

**Договор генерального подряда**  
№ \_\_\_\_\_ от «\_\_\_» \_\_\_\_\_ 2024г .

**на выполнение проектно-изыскательских работ, оказание услуг по авторскому надзору и работ  
по строительству объекта капитального строительства:  
«Строительство нового корпуса ГKB им. В.П. Демикова по адресу: ЮВАО, р-н Текстильщики,  
ул. Шкулева, д. 4»**

**Заказчик: Автономная некоммерческая организация «Развитие социальной инфраструктуры»**

**Исполнитель: \_\_\_\_\_**

**г. Москва**

**Автономная некоммерческая организация «Развитие социальной инфраструктуры» (АНО «РСИ»)**, именуемая в дальнейшем **«Заказчик»** в лице Генерального директора Хайрутдинова Ильгиза Фаритовича, действующего на основании Устава, с одной стороны,

и \_\_\_\_\_, именуемое в дальнейшем **«Исполнитель»**, в лице \_\_\_\_\_, действующего на основании \_\_\_\_\_, с другой стороны, в дальнейшем совместно именуемые **«Стороны»**, заключили настоящий договор на выполнение проектно-изыскательских и строительно-монтажных работ, а также оказание услуг по авторскому надзору (далее - Договор) о нижеследующем:

## **1. ТЕРМИНЫ И ОПРЕДЕЛЕНИЯ**

**1.1. Авторский надзор (АН)** – контроль Исполнителя, осуществившего подготовку Проектной документации, за соблюдением в процессе строительства требований Проектной документации и подготовленной на ее основе Рабочей документации. Услуги по Авторскому надзору заканчиваются получением Разрешения на ввод Объекта в эксплуатацию. Дата, указанная в Разрешении, является датой окончания оказания Услуг по Авторскому надзору. Авторский надзор осуществляется в соответствии с «Положением об авторском надзоре при строительстве, реконструкции и капитальном ремонте объектов капитального строительства» (вместе с «СП 246.1325800.2023. Свод правил. Положение об авторском надзоре при строительстве, реконструкции и капитальном ремонте объектов капитального строительства»), утвержденным Приказом Министерства строительства и жилищно-коммунального хозяйства Российской Федерации от 09.01.2024 № 5/пр.

**1.2. Адресная инвестиционная программа** – документ, устанавливающий распределение расходов бюджета города Москвы на очередной финансовый год и плановый период, предусмотренных на финансовое обеспечение мероприятий государственных программ города Москвы и мероприятий, не включенных в государственные программы города Москвы.

**1.3. Акт о приемке выполненных работ (оказанных услуг)** - документ, составленный по форме Приложения А Альбома типовых форм, подписанный уполномоченными представителями Сторон и подтверждающий приемку Заказчиком Работ (Услуг), выполненных (оказанных) Исполнителем по этапам проектно-изыскательских Работ (Услуг) в соответствии с Календарно-сетевым графиком (Приложение № 1), а также фиксирующий оказание Услуг по осуществлению авторского надзора за отчетный период.

**1.4. Акт о завершении Гарантийного срока** – документ об окончании Гарантийного срока эксплуатации Объекта, составляемый Сторонами по форме Приложения Г Альбома типовых форм.

**1.5. Акт выявления Недостатков (дефектов)** - документ, подтверждающий наличие в части Работ, результатах Работ Недостатков.

**1.6. Акт о недостатках, выявленных в Гарантийный срок** – документ, оформляемый Сторонами в случае обнаружения Недостатков (Дефектов) в течение Гарантийного срока и содержащий перечень Недостатков (Дефектов) с указанием срока их устранения Исполнителем, составляемый Сторонами по форме Приложения Д Альбома типовых форм.

**1.7. Акт о приемке выполненных работ** – первичный учетный документ, который подтверждает выполнение Исполнителем строительно-монтажных и пуско-наладочных работ за Отчетный период, составляемый Сторонами по форме Приложения Б Альбома типовых форм.

**1.8. Акт приемки законченного строительством Объекта** – документ подтверждающий приемку законченного строительством Объекта, а также относящегося к Объекту движимого, недвижимого имущества и объектов инженерно-коммунального назначения, свидетельствующий о завершении выполнения Исполнителем Работ в полном объеме, предусмотренном Договором, Проектной и Рабочей документацией, а также подтверждающий выполнение Исполнителем своих обязательств по Договору в полном объеме (в том числе, но не ограничиваясь: предоставление независимой гарантии исполнения гарантийных обязательств, устранение дефектов и недостатков, не влекущих невозможность использования (эксплуатации) Объекта; участие в передаче Объекта эксплуатирующей организации; проведение инструктажа обслуживающего персонала по уходу и эксплуатации оборудования (далее – Обслуживающий оборудование персонал) и др.), за исключением Гарантийных обязательств, и являющийся основанием для окончательной оплаты всех выполненных Исполнителем работ в соответствии с Договором. Акт приемки законченного строительством Объекта составляется

Сторонами по форме Приложения 3 Альбома типовых форм.

1.9. **Акт приема-передачи Исполнительной документации** - документ, подписываемый Сторонами при осуществлении итоговой приемки Объекта и подтверждающий передачу Исполнителем и получение Заказчиком полного пакета Исполнительной и Эксплуатационной документации.

1.10. **Альбом типовых форм** - альбом типовых форм, применяемый в целях оптимизации процедуры оформления договоров на строительство и (или) проектирование, заключаемых по итогам проведенных закупочных процедур, в том числе для унификации приложений к типовым формам заключаемых договоров, утвержденный Заказчиком и размещенный на официальном сайте Заказчика (<https://ano-rsi.ru/documentation/>). Альбом подлежит применению в актуальной редакции на дату использования. Исполнитель принимает на себя обязательства по неукоснительному соблюдению требований, изложенных в Альбоме типовых форм.

1.11. **Временные здания и сооружения** – организуемые Исполнителем все временные здания и сооружения любого типа, необходимые для выполнения и завершения Работ, обозначенные на строительном генеральном плане в составе Проектной документации, Рабочей документации и проекте производства работ, и которые после их завершения разбираются и вывозятся Исполнителем за пределы Строительной площадки.

1.12. **Гарантийный срок** – срок, исчисляемый с даты получения Разрешения на ввод Объекта в эксплуатацию, а в случае выполнения проектно-изыскательских работ – с момента исполнения Исполнителем своих обязательств по Договору, в течение которого результат Работ должен соответствовать условиям Договора о качестве, и в течение которого Исполнитель устраняет в соответствии с условиями Договора своими и (или) привлеченными силами и за свой счет все выявленные Недостатки (Дефекты), связанные с выполнением Работ по Договору, допущенные Исполнителем и (или) привлеченными им Субподрядными организациями.

1.13. **Гарантийное удержание** – согласованный Сторонами способ обеспечения надлежащего исполнения обязательств Исполнителя по выполнению Работ, подробно описанный в пункте 3.8.6 настоящего Договора.

1.14. **Дни** - календарные дни, если по тексту Договора не указано иное.

1.15. **Договор** – настоящий документ, подписанный Сторонами, включающий в себя текст Договора, Приложения и все изменения и дополнения, оформленные в виде дополнительных соглашений, которые могут быть подписаны Сторонами.

1.16. **Задание на проектирование** – составленный Исполнителем документ в соответствии с Техническим заданием и типовой формой, утвержденной Приказом Минстроя России от 21.04.2022 № 307/пр «Об утверждении Формы задания застройщика или технического заказчика на проектирование объекта капитального строительства, строительство, реконструкция, капитальный ремонт которого осуществляются с привлечением средств бюджетной системы Российской Федерации» в котором содержится информация об объеме проектно-изыскательских Работ, подлежащих выполнению по Договору, а также требованиях, условиях, целях, задачах и иных показателях, учитываемых Исполнителем при выполнении проектно-изыскательских Работ (Услуг), утвержденный Заказчиком в порядке, установленном настоящим Договором.

1.17. **Заключение о соответствии** - заключение органа государственного строительного надзора о соответствии построенного Объекта капитального строительства требованиям технических регламентов и Проектной документации, в том числе требованиям энергетической эффективности и требованиям оснащенности объекта капитального строительства приборами учета используемых энергетических ресурсов, заключение государственного экологического контроля в случаях, предусмотренных ст. 54 Градостроительного Кодекса Российской Федерации РФ (далее – ГрК РФ).

1.18. **Информационные требования Заказчика/Техническое задание на разработку информационной модели на стадии Проектной и Рабочей документации/Задание на разработку цифровых информационных моделей (далее по тексту также именуемые «ЗНЦ»)** - требования, определяющие информацию, предоставляемую Заказчику в процессе реализации проекта с использованием технологии информационного моделирования, задачи применения информационного моделирования, а также требования к применяемым информационным стандартам и регламентам. Документ так же носит название: EIR (Employer's Information Requirements) - информационные требования Заказчика. ЗНЦ утвержден Заказчиком и размещен на официальном сайте Заказчика <https://ano-rsi.ru/documentation/>.

1.19. **Информационная система (далее - информационная система Заказчика)** -

информационная система Заказчика «Ехон 2.0»).

1.20. **Исполнительная документация** – текстовые и графические материалы, отражающие фактическое исполнение проектных решений и фактическое положение объектов капитального строительства и их элементов в процессе строительства, реконструкции, капитального ремонта объектов капитального строительства по мере завершения определенных в Проектной и Рабочей документации работ, внесённые в них изменения, сделанные лицами, ответственными за производство Работ, сертификаты, технические паспорта и другие документы, удостоверяющие качество Материалов, Конструкций, Изделий и Оборудования, применяемых при производстве Работ, акты освидетельствования скрытых работ и акты промежуточной приемки отдельных ответственных конструкций, акты об индивидуальных испытаниях смонтированного Оборудования, журналы производства работ, исполнительные чертежи на инженерные коммуникации, проложенные к Объекту, а также городские инженерные коммуникации, согласованные с соответствующими специализированными организациями и отштампованные в отделе подземных сооружений ГБУ «Мосгоргеотрест», исполнительные геодезические схемы, исполнительные схемы и другая документация, отражающая фактическое исполнение проектных решений, предусмотренная строительными нормами и правилами, составленная на русском языке, в количестве и объеме, необходимом для сдачи Объекта в эксплуатацию. Порядок оформления и предоставления Исполнительной документации приведен в Регламенте приемки исполнительной документации Заказчика и в Единых требованиях, предусмотренных Приложением № 4 к Договору. Графическая часть документов и материалов, входящих в состав Исполнительной документации, должна быть дополнена ЦИМ, в случае если ее формирование осуществлялось на этапе архитектурно-строительного проектирования.

1.21. **Исходные данные** – информация и документация, необходимая и достаточная Исполнителю для надлежащего выполнения проектно-изыскательских Работ по настоящему Договору, состав и требования к которой определены Техническим заданием.

1.22. **Календарно-сетевой график** – документ, определяющий стоимость и сроки выполнения этапов Работ (оказания Услуг) по понедельно, содержащий в том числе сведения о фактическом объеме работ ( $m^2$ ,  $m^3$ , шт.), выполняемых на каждом этапе и отражающий фактическую продолжительность Работ, являющийся Приложением № 1 к Договору и утверждаемый Заказчиком. График составляется в соответствии с требованиями Регламента формирования и внесения изменений в календарно-сетевой график выполнения работ (размещен на сайте Заказчика <https://ano-rsi.ru/documentation/>). При этом детализация календарно-сетевого графика в части объемов работ и численности работников осуществляется после получения положительного заключения государственной экспертизы в отношении проектной документации и результатов инженерных изысканий путем заключения дополнительного соглашения. Этапами являются работы (услуги), выделенные в Календарно-сетевом графике каждой отдельной строкой и имеющие срок начала и окончания. По согласованию с Заказчиком с соблюдением требований Положения о закупках товаров, работ, услуг Заказчика работы по Договору могут быть разделены на подэтапы строительства, пусковые комплексы в ходе исполнения договора.

1.23. **Качество Работ** (Качество выполнения Работ) – степень соответствия результатов выполненных Работ, включая применяемые Оборудование, Материалы, Изделия, Конструкции, процессы, требованиям, предъявляемым Договором, Технологическим заданием, Проектной и Рабочей документацией, техническими регламентами, государственными стандартами, Строительными нормами и правилами (СНиП) и другими положениями (в том числе рекомендуемыми) и нормативными актами, действующими в Российской Федерации и городе Москве, уровню качества Работ.

1.24. **Консультационные услуги** – негосударственные услуги, оказываемые на платной основе Мосгосэкспертизой, в результате которых выдается заключение по предварительной экспертной оценке технических решений и стоимостных показателей (далее по тексту – «Заключение КУ»). Такое заключение не заменяет собой необходимость получения положительного заключения Мосгосэкспертизы в отношении проектной документации и результатов инженерных изысканий (включая получение заключения о достоверности определения сметной стоимости), по тексту Договора именуемого «заключение Мосгосэкспертизы», «положительное заключение государственной экспертизы», «положительное заключение Мосгосэкспертизы», «положительное экспертное заключение» и т.п. Заключение Мосгосэкспертизы является документом, подтверждающим надлежащее (качественное) выполнение работ Исполнителем по разработке проектной документации.

1.25. **Материалы, Конструкции и Изделия** – все материалы, изделия и конструкции, в том числе расходные материалы, предназначенные для выполнения Работ Исполнителем в соответствии с Проектной и Рабочей документацией, условиями Договора и положениями (в том числе рекомендуемыми) действующих в Российской Федерации и городе Москве нормативных документов и правил.

1.26. **Мониторинг** - оперативный мониторинг за выполнением работ на Объекте и состоянием (содержанием) территорий, прилегающих к Объекту, осуществляемый организацией, указанной Заказчиком. По смыслу настоящего Договора мониторинг не приравнивается к строительному контролю и не оплачивается Исполнителем.

1.27. **Органы государственной экспертизы** – организация, осуществляющая государственную экспертизу проектной документации и результатов инженерных изысканий объектов строительства, реконструкции, капитального ремонта зданий и сооружений, а также осуществляющая проверку достоверности определения сметной стоимости объектов капитального строительства. Для целей настоящего Договора экспертизу будет осуществлять Государственное автономное учреждение города Москвы «Московская государственная экспертиза».

1.28. **Медико-технологическое задание (далее по тексту – МТЗ)** - документ на проектирование Объекта, переданный Заказчиком Исполнителю для выполнения работ по договору, содержащий наименование и мощность (количество коек/посещений в день) структурных подразделений проектируемого объекта, а также перечень основного медицинского оборудования и требования к зданиям и помещениям, дополнительные к нормативным, а также дополнительные требования к выполнению архитектурно-планировочных, конструктивных и технологических решений. МТЗ отражает структуру проектируемого объекта с учетом его технологических особенностей.

1.29. **Недостатки (Дефекты)** – допущенные отступления в строительно-монтажных работах, в том числе в смонтированном Оборудовании, от требований, предусмотренных Договором и приложениями к нему, Исходными данными, Проектной и Рабочей документацией, технических регламентов, государственных стандартов, СП, СНиП и других положений (в том числе рекомендуемых), действующих в Российской Федерации и городе Москве, нормативных документов и правил, а также иные дефекты, недоделки, упущения, нарушения, являющиеся следствием ненадлежащего выполнения Исполнителем принятых на себя обязательств.

1.30. **Недостатки Проектной/Рабочей документации** – несоответствие документации результатам инженерных изысканий, Исходным данным, МТЗ, нормативным требованиям (в т.ч. рекомендуемым), в том числе требованиям технических регламентов, санитарно-эпидемиологическим, экологическим требованиям, требованиям государственной охраны объектов культурного наследия, требованиям пожарной, промышленной и иной безопасности, требованиям градостроительного плана земельного участка, требованиям к содержанию разделов Проектной документации, а также условиям настоящего Договора и Заданию на проектирование; несоответствие Рабочей документации Проектной документации.

1.31. **Оборудование** – все виды оборудования (включая инженерное и технологическое оборудование, комплектующие, расходные материалы, запасные части к оборудованию), как поставки Исполнителя, так и Заказчика (если применимо), необходимого для выполнения Работ, а также все виды оборудования необходимого для функционирования Объекта, в соответствии с предназначением Объекта, указанного в Проектной и Рабочей документации и МТЗ, а также в положениях, действующих в Российской Федерации, нормативных документов и правил. Технологическое оборудование - медицинское и немедицинское оборудование, специально предназначенное для оказания медицинской помощи, в том числе высокотехнологической медицинской помощи, включающей в себя применение новых сложных и (или) уникальных методов лечения, а также ресурсоемких методов лечения с научно доказанной эффективностью, в том числе клеточных технологий, роботизированной техники, информационных технологий и методов геномной инженерии, разработанных на основе достижений медицинской науки и смежных отраслей науки и техники.

1.32. **Объект** – «Строительство нового корпуса ГКБ им. В.П. Демикова по адресу: ЮВАО, р-н Текстильщики, ул. Шкулева, д. 4», именуемый в дальнейшем Объект, проектирование и строительство, которого осуществляется в соответствии с Проектной и Рабочей документацией.

1.33. **Отчетный период по разработке Проектной документации** – под отчетным периодом при выполнении проектно-изыскательских работ, понимается период времени необходимый для

выполнения работ по сбору исходных данных, проведению изыскательских работ и разработке Проектной документации, с учетом её согласования в Государственном автономном учреждении города Москвы «Московская государственная экспертиза» (далее – Мосгосэкспертиза) и получению положительного заключения Мосгосэкспертизы.

1.34. **Отчетный период по разработке Рабочей документации** - под отчетным периодом для целей настоящего Договора по разработке Рабочей документации понимается календарный месяц (период времени с первого по последнее число календарного месяца), если иной срок не будет согласован сторонами.

1.35. **Отчетный период по выполнению строительно-монтажных работ** - период, за который предоставляются Акты о приемке выполненных Работ.

1.36. **Отчетный период по оказанию услуг по ведению авторского надзора на период строительства** - календарный квартал (оказанные услуги за период времени с первого по последнее число календарного квартала), при этом последним отчетным периодом по ведению Авторского надзора является срок, исчисляемый с первого числа последнего календарного квартала до даты получения Разрешения на ввод Объекта в эксплуатацию.

1.37. **Персонал Исполнителя** - специалисты и (или) рабочие, имеющие необходимую квалификацию, а в случае необходимости – квалификационные сертификаты и другие документы, подтверждающие возможность осуществлять соответствующие Работы, привлекаемые для выполнения Работ. Под Персоналом Исполнителя для целей Договора понимаются также специалисты и (или) рабочие Субподрядных организаций, привлекаемых Исполнителем для выполнения Работ.

1.38. **Приемка законченного строительством Объекта, подтверждающая выполнение всех обязательств Исполнителем по Договору** – приемка Заказчиком законченного строительством Объекта, свидетельствующая о завершении Исполнителем всего объема Работ и исполнении обязательств по Договору для целей осуществления окончательных расчетов по Договору, и осуществляемая в порядке, установленном действующим законодательством Российской Федерации и города Москвы, а также Договором, что подтверждается подписанием Сторонами Акта приемки законченного строительством Объекта без замечаний, при условии предоставления Исполнителем полного комплекта документации, необходимого для получения Разрешения на ввод Объекта в эксплуатацию согласно статье 55 ГрК РФ, передачи совместно с Заказчиком Объекта эксплуатирующей организации, осуществлении инструктажа обслуживающего оборудование персонала, устранения всех выявленных дефектов и недостатков, а также исполнения иных обязательств по Договору.

1.39. **План реализации проекта с использованием технологии информационного моделирования (ПИМ)** - Документ, который разрабатывается Исполнителем для регламентации взаимодействия с субисполнителями (субподрядчиками) организациями и согласовывается с Заказчиком. Отражает информационные требования Заказчика, задачи применения информационного моделирования, требуемые уровни проработки, роли, функциональные обязанности и схемы взаимодействия участников процесса информационного моделирования), описание технической инфраструктуры (ПО и версии), описание процедур контроля качества, систему идентификации объектов информационных моделей и прочие аспекты процесса информационного моделирования. Документ так же носит название: ВЕР (BIM Execution Plan) - план выполнения BIM-проекта (ЦИМ).

1.40. **План контроля качества** – документ, содержащий плановую систему мероприятий, а также участников системы контроля качества, которые обеспечивают выполнение объема работ в соответствии с требованиями Рабочей документации, Законодательства РФ и действующей Нормативно-технической документации.

1.41. **Программа выполнения работ по инженерным изысканиям** (программа инженерных изысканий) - документ, содержащий наименование и местоположение Объекта, характеристики проектируемого Объекта и оценку степени изученности природных условий, сведения о природных и техногенных условиях района, влияющих на организацию и производство инженерных изысканий, границы площадок и участков инженерных изысканий, с учетом категорий сложности природных и техногенных условий, состав, объемы, методы, технологию и последовательность выполнения изыскательских работ, а также место и время производства отдельных видов работ, сведения о возможности использования результатов ранее выполненных инженерных изысканий, требования по охране труда и технике безопасности, перечень и состав отчетных материалов, сроки их представления, а также порядок осуществления контроля и экспертизы материалов инженерных изысканий.

1.42. **Проектная документация (ПД)** – документация, состоящая из текстовой и графических частей, определяющая архитектурные, функционально-технологические, конструктивные, инженерно-технические и иные решения, учитывающие социальные, экономические, функциональные, инженерные, технологические, противопожарные, санитарно-гигиенические, экологические, архитектурно-художественные и иные требования к Объекту. Состав разделов проектной документации и требования к их содержанию определяются п.п. 12, 13 ст. 48 Градостроительного кодекса Российской Федерации (далее – ГрК РФ), постановлением Правительства РФ от 16.02.2008 г. № 87. Сметная документация входит в состав разделов Проектной документации и содержит сводку затрат, сводный сметный расчет стоимости строительства, объектные и локальные сметные расчеты (сметы), сметные расчеты на отдельные виды затрат.

1.43. **Работы (Услуги)** – обследование существующих зданий и сооружений (далее - обследование ранее возведенных конструкций зданий и сооружений, наружных инженерных сетей, проектно-изыскательские (включая сбор необходимых Исходных данных) и строительно-монтажные работы, услуги по авторскому надзору, а также весь комплекс мероприятий, выполняемых Исполнителем в соответствии с Проектной и Рабочей документацией в целях строительства Объекта и ввода его в эксплуатацию в соответствии с условиями Договора, соответствующий Строительным нормам и правилам (СНиП), а также другим положениям (в том числе рекомендуемым), действующим в Российской Федерации и городе Москве нормативных документов и правил, подлежащих соблюдению Исполнителем в процессе выполнения Работ.

1.44. **Рабочая документация (РД)** – документация, разработанная в целях реализации в процессе строительства архитектурных, технических и технологических решений, содержащихся в проектной документации на Объект, состоящая из документов в текстовой форме, рабочих чертежей, спецификации оборудования и изделий (Постановление Правительства РФ от 16.02.2008 № 87 «О составе разделов Проектной документации и требованиях к их содержанию», «ГОСТ Р 21.101-2020. Национальный стандарт Российской Федерации. Система проектной документации для строительства. Основные требования к проектной и рабочей документации»).

1.45. **Разрешение на строительство** - документ, который подтверждает соответствие Проектной документации требованиям, установленным градостроительным регламентом, проектом планировки территории и проектом межевания территории (за исключением случаев, если в соответствии с ГрК РФ подготовка проекта планировки территории и проекта межевания территории не требуется), при осуществлении строительства, реконструкции объекта капитального строительства, а также допустимость размещения объекта капитального строительства на земельном участке в соответствии с разрешенным использованием такого земельного участка и ограничениями, установленными в соответствии с земельным и иным законодательством Российской Федерации.

1.46. **Разрешение на ввод Объекта в эксплуатацию** – документ, который удостоверяет выполнение строительства, реконструкции Объекта в полном объеме в соответствии с Разрешением на строительство, Проектной документацией, а также соответствие построенного, реконструированного Объекта установленным на дату выдачи представленного для получения Разрешения на строительство градостроительного плана земельного участка, разрешенному использованию земельного участка, выдаваемый Заказчику уполномоченным органом в соответствии со статьей 55 ГрК РФ. Разрешение на ввод Объекта в эксплуатацию является документом, подтверждающим завершение Исполнителем работ по настоящему Договору.

1.47. **Скрытые работы** – строительно-монтажные работы, скрываемые последующими Работами, и (или) Конструкциями и (или) Оборудованием, качество и точность которых, в соответствии с положениями (в том числе рекомендуемыми) действующих в Российской Федерации и городе Москве нормативных документов и правил, невозможно определить после выполнения последующих работ без их нарушения и предъявляемые к осмотру и приемке до их закрытия.

1.48. **Специализированные организации** - организации, в том числе инспектирующие органы, органы государственного регулирования и надзора, компетентные государственные органы, органы местного самоуправления, а также иные организации и инстанции, уполномоченные на проведение контроля за ходом выполнения строительно-монтажных и пуско-наладочных работ, а также на проведение согласований и разрешений в порядке, установленном действующим законодательством Российской Федерации и города Москвы.

1.49. **Сводная цифровая информационная модель (СЦИМ)** - цифровая информационная модель объекта, состоящая из отдельных цифровых информационных моделей (например, по различным



дисциплинам или частям объекта строительства), соединенных между собой в едином файле, таким образом что, внесение изменений в одну из моделей не приводит к изменениям в других. Используется с целью проверки согласованности моделей, отсутствия коллизий между элементами моделей и комплексного анализа проектируемого объекта, в том числе получения объемов материалов, и выполнения календарно-сетевого планирования.

1.50. **Субподрядная организация** – любая организация, привлеченная непосредственно Исполнителем для выполнения Работ, оказания услуг, осуществления поставок и иных обязательств по Договору.

1.51. **Строительный контроль** проводится как Заказчиком, так и Исполнителем.

Строительный контроль Заказчика осуществляется специализированной организацией, определенной Заказчиком, и/или работниками Заказчика, наделенными полномочиями по осуществлению строительного контроля, в соответствии с требованиями действующего законодательства Российской Федерации в процессе строительства, реконструкции, капитального ремонта объектов капитального строительства в целях проверки соответствия выполняемых Исполнителем работ проектной документации (в том числе решениям и мероприятиям, направленным на обеспечение соблюдения требований энергетической эффективности и требований оснащенности объекта капитального строительства приборами учета используемых энергетических ресурсов) и подготовленной на ее основе рабочей документации, выданной «в производство работ», требованиям технических регламентов, результатам инженерных изысканий, требованиям к строительству, реконструкции объекта капитального строительства, а также разрешенному использованию земельного участка и ограничениям, установленным в соответствии с земельным и иным законодательством Российской Федерации.

Строительный контроль Исполнителя осуществляется при выполнении работ по Договору в рамках организованной системы управления качеством и включает следующие мероприятия по: контролю качества Материалов, Изделий, Конструкций и Оборудования, поставленных для строительства объекта капитального строительства (входной контроль); соблюдению установленных норм и правил складирования и хранения применяемой продукции; соблюдению последовательности и состава технологических операций при осуществлении строительства объекта капитального строительства; совместному с Заказчиком освидетельствованию работ, скрывааемых последующими работами (далее - скрытые работы), и промежуточной приемке возведенных строительных конструкций, влияющих на безопасность объекта капитального строительства, участков сетей инженерно-технического обеспечения, а также приемку законченных видов (этапов) работ; проверке совместно с Заказчиком соответствия законченного строительством объекта требованиям проектной и подготовленной на ее основе рабочей документации, результатам инженерных изысканий, требованиям градостроительного плана земельного участка, технических регламентов. При осуществлении контроля Исполнитель руководствуется документами Заказчика по организации системы управления качеством Исполнителями.

В случае отсутствия указания Заказчика или Исполнителя при упоминании Строительного контроля в тексте Договора, Стороны будут руководствоваться такими требованиями, как относящимися и к Заказчику, и к Исполнителю.

1.52. **Строительная площадка** – участок территории, передаваемый Заказчиком Исполнителю по Акту приема-передачи строительной площадки в границах земельного участка, предназначенного для строительства Объекта.

1.53. **Строительная техника** – различные виды машин, механизмов, оборудование, все приборы, инструменты, инвентарь, и всякого рода оснастка, необходимые Исполнителю для выполнения Работ.

1.54. **Смета Договора** - документ, оформляемый Сторонами по форме Приложения № 2.1 к договору и определяющий наименования конструктивных решений (элементов), комплексов (видов) работ, объемы, классы и уровни работ при необходимости, а также стоимость работ (услуг), с учетом необходимых для производства работ материалов, оборудования и отделки, определяющая Цену Договора.

Формирование Сметы Договора осуществляется после получения положительного заключения экспертизы о достоверности определения сметной стоимости Объекта, содержащей укрупненные виды и объемы Работ, в соответствии с указанным положительным заключением, с применением процента конкурсного снижения, с учетом обобщенных индексов инфляции на начало строительства Объекта и прогнозных коэффициентов инфляции на период строительства Объекта, а также коэффициентов перерасчета инфляционного изменения, без использования



предусмотренных проектной документацией (в соответствии с ГрК РФ) сметных нормативов. После утверждения Сметы Договора локальные сметные расчеты не применяются сторонами при взаиморасчетах.

**1.55. Технология информационного моделирования сооружений (ТИМ)** - система, включающая в себя программно-технические средства, документы, результаты, процессы и участников, обеспечивающих создание, сбор, накопление, обработку, контроль, хранение, представление и распространение информации участниками инвестиционно-строительного проекта (ИСП) в виде ЦИМ и электронных документов.

**1.56. Цена Договора** – цена, определенная в установленном порядке в соответствии с результатами проведенной закупочной процедуры, указанная в Протоколе стоимости Работ (Приложение № 2 к Договору) и (или) Смете Договора (после ее утверждения Сторонами), составляемой Сторонами по форме Приложения № 2.1 к Договору. Цена Договора не является твердой, является приблизительной и составляет сумму, указанную в пункте 3.1 Договора, включает все затраты Исполнителя, связанные с выполнением Работ (Услуг) по Договору, и причитающееся Исполнителю вознаграждение. Цена Договора подлежит корректировке в случаях и в порядке, предусмотренном Договором.

**1.57. Цифровая Информационная модель (ЦИМ)** - Цифровая информационная модель (трехмерная модель, ЦИМ) - электронный документ в составе информационной модели объекта капитального строительства (ИМ ОКС), представленный в цифровом объектно-пространственном виде.

**1.58. Эксплуатационная документация** – полный комплект документов (инструкций, монтажных схем, паспортов, комплектационных ведомостей, сертификатов и т.п.), разработанных и предоставленных Исполнителем для организации правильной и безопасной эксплуатации Объекта, а также документация для обслуживания всех видов Оборудования, механизмов и систем, установленных в соответствии с Договором.

1.59. Определения, употребляемые в Договоре в единственном числе, могут употребляться также во множественном числе, и наоборот.

1.60. Иные понятия и определения, используемые в Договоре, применяются в значениях, определенных нормами действующего законодательства.

## **2. ПРЕДМЕТ ДОГОВОРА**

2.1. В соответствии с условиями настоящего Договора Исполнитель принимает на себя обязательства в установленный Договором срок выполнить комплекс проектно-изыскательских работ и строительно-монтажных работ в целях строительства Объекта и ввода его в эксплуатацию в соответствии с ТХЗ, Проектной документацией, Техническим заданием, включая, но не ограничиваясь:

- осуществить сбор необходимых исходных данных;
- осуществить корректировку ТХЗ;
- разработать и согласовать с заинтересованными лицами Задание на проектирование в соответствии с ТХЗ и Техническим заданием;
- разработать и согласовать архитектурно-планировочные решения;
- разработать программу инженерных изысканий с последующим согласованием с Заказчиком, выполнить инженерные изыскания с подготовкой технического отчета в объеме, необходимом для получения положительного заключения Мосгосэкспертизы;
- провести обследование конструкций зданий и сооружений, наружных инженерных сетей с выдачей соответствующего заключения о техническом состоянии обследуемых конструкций зданий и сооружений, наружных инженерных сетей, об их состоянии и характеристиках материалов и сечений, фактической несущей способности и возможности дальнейшего использования таких зданий и сооружений для строительства объекта с указанием содержания и объема работ по устранению дефектов и повреждений (при возможности) или о необходимости сноса;
- разработать Проектную документацию (в соответствии с утвержденным Заказчиком Заданием на проектирование и ТХЗ), включая проект организации работ по сносу существующего объекта капитального строительства с последующей передачей на консультационные услуги с целью предварительной экспертной оценки технических решений и стоимостных показаний, с получением Заключения КУ и дальнейшим ее сопровождением с целью получения положительного заключения Мосгосэкспертизы в отношении проектной документации и результатов инженерных изысканий

(включая получение заключения о достоверности определения сметной стоимости);

- разработать Рабочую документацию (в объеме необходимом для выполнения строительно-монтажных работ и ввода Объекта в эксплуатацию) и согласовать такую документацию со всеми заинтересованными лицами;

- выполнить снос существующего объекта капитального строительства;

- выполнить строительно-монтажные работы;

- вести Авторский надзор за ходом строительства Объекта;

- организовать комплектацию (поставку, монтаж, пуско-наладочные работы и инструктаж обслуживающего оборудование персонала) Объекта Оборудованием, Материалами, Конструкциями и Изделиями, необходимыми для выполнения Работ;

- выполнить изготовление, сбор и передачу Заказчику полного комплекта Исполнительной документации, а также участвовать (совместно с Заказчиком) в мероприятиях по вводу Объекта в эксплуатацию и получению Разрешения на ввод Объекта в эксплуатацию,

- участвовать совместно с Заказчиком в передаче на баланс эксплуатирующей организации Объекта,

- разработать ПИМ в соответствии с ЗНЦ;

- разработать и согласовать ЦИМ, СЦИМ по этапу разработки ПД объекта капитального строительства, в соответствии с ЗНЦ и ПИМ, обеспечить сопровождение ЦИМ при прохождении государственной экспертизы при использовании ТИМ;

- а также осуществлять выполнение иных работ и оказание иных услуг, в том числе по получению всех необходимых согласований и разрешений на Объект, в соответствии с Договором,

и сдать результат Работ Заказчику, а Заказчик обязуется принять результат Работ и уплатить обусловленную Цену Договора.

Исполнитель осуществляет проведение изысканий и разработку Проектной документации (включая сводный сметный расчет, объектные и локальные сметы) с их последующим согласованием в объеме необходимом для получения положительного заключения Мосгосэкспертизы и иных необходимых экспертиз, а также организует подачу, осуществляет сопровождение (доработку) и получение положительного заключения Мосгосэкспертизы на указанную документацию.

В связи с тем, что строительство финансируется с привлечением средств бюджета города Москвы, Исполнитель соглашается, что выполнение инженерно-геологических, инженерно-экологических и инженерно-геодезических изысканий подлежит выполнению с привлечением ГБУ «Мосгоргеотрест».

2.2. Объем и виды Работ (услуг), подлежащих выполнению (оказанию), определяются настоящим Договором, Техническим заданием (Приложение № 3) и ТХЗ (Приложение № 3.1), заданием на проектирование, и ЗНЦ утвержденным Заказчиком и размещенным на его официальном сайте. План реализации проекта (ПИМ) с использованием технологии информационного моделирования готовится Исполнителем по форме образца, размещенного на сайте Заказчика <https://ano-rsi.ru/documentation/>, в соответствии с ЗНЦ.

Задание на проектирование и ПД готовятся Исполнителем в соответствии с утвержденным в установленном порядке ТХЗ.

Исполнитель обязуется осуществить разработку и согласование альбома архитектурно-градостроительных решений, сокращенно - АГР (в случае необходимости, согласно требованиям Технического задания).

Обследование конструкций зданий и сооружений (при их наличии), наружных инженерных сетей проводится в рамках инженерных изысканий в соответствии с Программой обследования, разработанной Исполнителем на основании Технического задания и ТХЗ, заданием на проектирование.

Работы по обследованию конструкций зданий и сооружений (в случае, если их выполнение предусмотрено Техническим заданием), наружных инженерных сетей, если они по тексту Договора и Приложений к нему не поименованы отдельно, подразумеваются в обязательном порядке в составе изыскательских работ по Объекту.

2.3. Результатом Работ по Договору является спроектированный и законченный строительством Объект, введенный в эксплуатацию, в отношении которого Сторонами подписаны Акты о приемке выполненных работ на весь объем выполненных и принятых Работ, предоставлен полный комплект Исполнительной документации, получено Заключение о соответствии, получено Разрешение на ввод Объекта в эксплуатацию в порядке, установленном действующим законодательством Российской

Федерации, города Москвы и Договором, устранены выявленные дефекты и недостатки (не влекущие невозможность использования (эксплуатации) Объекта), проведен инструктаж обслуживающего оборудование персонала, выполнены остальные предусмотренные Договором обязательства и подписан Акт приемки законченного строительством Объекта.

2.4. Проектная документация должна соответствовать утвержденному Заказчиком заданию на проектирование, ТХЗ, Техническому заданию, требованиям действующих нормативных актов РФ и г. Москвы в части состава, содержания и оформления Проектной документации, и другим нормам, правилам и стандартам, принятым на территории РФ для работ (услуг), предусмотренных настоящим Договором.

В случае, если в процессе выполнения Работ по настоящему Договору Исполнителем выявлена неизбежность отклонения результата Работ от требований, установленных Договором, либо выявлении недостатков в ТХЗ, Исполнитель обязан подготовить проект изменений и/или дополнений в Техническое задание и(или) ТХЗ и предоставить Заказчику с письменным обоснованием необходимости внесения указанных изменений/дополнений. Проект Задания на проектирование разрабатывается Исполнителем и становится обязательным для Сторон с момента его утверждения Заказчиком.

2.5. Основанием для заключения Договора является протокол \_\_\_\_\_ (вид закупочной процедуры) № \_\_\_\_\_ от «\_\_» \_\_\_\_ 20\_\_ года.

2.6. Подписанием Договора и Дополнительных соглашений Исполнитель подтверждает, что:

- полностью ознакомился со всеми условиями, связанными с выполнением обязательств по Договору, и принимает на себя все расходы, риски и трудности выполнения Договора;

- изучил все материалы, необходимые для выполнения обязательств, нормативную документацию и получил полную информацию по всем вопросам, которые могли бы повлиять на сроки, стоимость и качество выполняемых Работ;

- ознакомился с размещенными на официальном сайте Заказчика <https://ano-rsi.ru/documentation/> регламентами, инструкциями, нормативной документацией и Альбомом типовых форм и будет руководствоваться такими регламентами и инструкциями, в актуальной редакции на дату использования документа. Исполнитель настоящим принимает на себя обязательства по неукоснительному соблюдению требований, изложенных в размещенных регламентах и инструкциях. Исполнитель настоящим подтверждает, что к нему применяются все регламенты и инструкции, устанавливающие обязательства как для Генпроектировщиков, так и для Генподрядчиков;

- Исполнитель для согласования и утверждения Проектной и Рабочей документации, контроля, ведения, подписания, согласования и учета Исполнительной документации по Объекту в электронном виде, согласования и подписания Актов о приемке выполненных работ (по форме Б Альбома типовых форм) и Справок о стоимости выполненных работ и затрат (по форме В Альбома типовых форм) в отношении выполненных строительно-монтажных работ, внесения утверждённой Сметы договора, а также для осуществления Заказчиком Строительного контроля и проверке осуществления Исполнителем организации системы управления качеством будет использовать Информационную систему Заказчика.

2.7. Стороны согласовали возможность получения Заказчиком необходимых документов, согласований или исходных данных или материалов своими силами и за свой счет, с последующим возмещением Исполнителем соответствующей стоимости в размере фактически понесенных и документально подтвержденных расходов. Заказчик уведомляет Исполнителя в рабочем порядке (по электронной почте) о перечне документов, оформляемых (получаемых) силами Заказчика. В таком случае Заказчик вправе зачесть причитающуюся ему к возмещению сумму в счет платежей, подлежащих перечислению Исполнителю.

### 3. ЦЕНА ДОГОВОРА И ПОРЯДОК РАСЧЕТОВ

3.1. Цена Договора, указанная в Протоколе стоимости работ (Приложение № 2), не является твердой, является приблизительной и составляет \_\_\_\_\_ (\_\_\_\_\_) рублей \_\_\_\_ копеек, в том числе НДС 20 % – \_\_\_\_\_ (\_\_\_\_\_) рублей \_\_\_\_ копеек.

Процент конкурсного снижения по Договору составляет \_\_\_\_% (Процент прописью).

Либо:

Цена Договора, указанная в Протоколе стоимости работ (Приложение № 2), не является твердой, является приблизительной и составляет \_\_\_\_\_ (\_\_\_\_\_) рублей \_\_\_\_\_ копеек, без НДС (в связи с применением Исполнителем упрощенной системы налогообложения).

Процент конкурсного снижения составляет \_\_\_\_\_ % (**Процент прописью**).

3.1.1. После выхода положительного заключения Мосгосэкспертизы в отношении ПД и результатов инженерных изысканий (с проверкой достоверности определения сметной стоимости объекта капитального строительства), а так же после получения заключения Мосгосэкспертизы по результатам экспертного сопровождения формирования информационной модели объекта капитального строительства, содержащего выводы о соответствии ЦИМ, дополняющей графическую часть ПД, требованиям, установленным в договоре, задании на проектирование, техническом задании на ЦИМ, а также требованиям к ЦИМ для прохождения экспертизы (далее – заключение Мосгосэкспертизы о соответствии ЦИМ), в отношении цифровых информационных моделей, Стороны обязуются в течение 30 (Тридцати) календарных дней подписать дополнительное соглашение об утверждении Протокола стоимости работ для целей фиксации Цены Договора (пункт 3.1 Договора), в соответствии с положительным заключением Мосгосэкспертизы (с учетом процента конкурсного снижения и коэффициентов инфляции, применяемых в соответствии с расчетом НМЦД), либо Сметы договора (как это предусмотрено пунктом 3.3 Договора).

3.1.2. После получения Заказчиком заключения Мосгосэкспертизы о соответствии ЦИМ, в отношении цифровых информационных моделей (если такое заключение было получено после заключения Мосгосэкспертизы в отношении ПД и результатов инженерных изысканий и достоверности определения сметной стоимости Объекта), Сторонами оформляется и подписывается дополнительное соглашение об изменении Цены Договора в порядке, предусмотренном пунктом 3.1.1 Договора.

3.1.3. После выхода положительного заключения Мосгосэкспертизы в отношении ПД и результатов инженерных изысканий Стороны обязуются в течение 30 (Тридцати) календарных дней подписать дополнительное соглашение об утверждении перечня исполнительной документации. Разработку такого перечня, а также подготовку дополнительного соглашения осуществляет Заказчик. В случае не подписания и не предоставления Исполнителем подписанного со своей стороны дополнительного соглашения об утверждении перечня исполнительной документации, либо в случае не предоставления мотивированных замечаний к перечню в течение 5 (Пяти) рабочих дней с момента его вручения Заказчиком Исполнителю, настоящий Договор считается измененным, а дополнительное соглашение подписанным и подлежит исполнению на условиях дополнительного соглашения, с момента истечения указанного в настоящем пункте срока.

3.2. Основа расчета Цены Договора.

3.2.1. Цена Договора включает в себя все затраты, издержки и иные расходы Исполнителя, связанные с исполнением Договора, включая те, которые не были прямо предусмотрены, но необходимы для достижения Результата работ по Договору, в том числе:

- расходы на разработку Задания на проектирование, корректировку ТХЗ и его согласование, разработку и согласование Проектной и Рабочей документации, получение Исходных данных;
- расходы на проведение обследования конструкций зданий и сооружений (при наличии), наружных инженерных сетей с последующей выдачей соответствующего заключения об их состоянии согласно п. 2.1 Договора и разработкой проекта их сноса;
- расходы на разработку ПИМ в соответствии с ЗНЦ;
- расходы на разработку, согласование ПД, ЦИМ, СЦИМ, сопровождение при прохождении Мосгосэкспертизы, экологической и иных экспертиз ПД и результатов инженерных изысканий (включая получение заключения о достоверности определения сметной стоимости), ЦИМ (при использовании ТИМ) (без учета стоимости услуг государственной экспертизы за прохождение первой экспертизы). В случае получения отрицательного заключения экспертизы, равно и выявления необходимости получения повторного заключения в соответствии с действующим градостроительным законодательством – стоимость услуг экспертной организации за прохождение повторной и последующих экспертиз не включена в Цену Договора и оплачивается Исполнителем за свой счет;
- расходы на разработку и согласование РД, ЦИМ и СЦИМ;
- расходы на разработку программы инженерных изысканий, проведение инженерно-

геологических, экологических, археологических, инженерно-геодезических и других изысканий, светоклиматических расчетов, необходимых для проектирования и получения положительного заключения Мосгосэкспертизы;

- вознаграждение Исполнителя за передачу Заказчику исключительных прав на результаты интеллектуальной деятельности, созданные в ходе выполнения работ;
- расходы, связанные с разработкой и согласованием СТУ;
- расходы по выверке кабелей, проложенных в кабельной канализации;
- расходы по корректировке ПД и РД до получения Разрешения на ввод Объекта в эксплуатацию, в том числе по результатам проведенных обследований конструкций зданий и сооружений (при наличии), наружных инженерных сетей;
- расходы по оплате услуг экспертных организаций;
- расходы на осуществление Авторского надзора за ходом строительства;
- затраты на проведение геотехнического мониторинга в процессе строительства;
- стоимость всех строительно-монтажных работ согласно Проектной и Рабочей документации, в том числе сооружение/демонтаж Временных зданий и сооружений;
- расходы на получение всех необходимых разрешений и допусков к производству Работ, за исключением получаемых Заказчиком согласно условиям Договора;
- затраты на сбор Исполнительной документации и на участие в мероприятиях по вводу Объекта в эксплуатацию (в том числе затраты на формирование комплекта документов на бумажном носителе для получения Заключения о соответствии), а также обеспечение программным обеспечением для оформления и передачи Исполнительной документации в электронном виде;
- затраты на проведение работ по вскрытию пересечений коммуникаций и сетей сторонних организаций, их техническое освидетельствование с привлечением специализированной организации, согласованной с эксплуатирующей организацией, получение заключения промышленной безопасности и, при необходимости, выполнение работ по результатам заключения (в соответствии с ТУ на пересечения владельца коммуникаций);
- затраты на проведение работ по ликвидации (частичной ликвидации) и восстановлению инженерных сетей и сооружений;
- расходы по организации и осуществлению вырубki (уничтожению) зеленых насаждений;
- затраты на выполнение работ по рекультивации нарушенных земель в соответствии с их целевым назначением на всей площади представленных Заказчиком участков с оформлением по установленной форме документов (справок), подтверждающих проведение рекультивации в соответствии с Рабочей документацией;
- затраты на содержание действующих автомобильных дорог и их восстановление после окончания строительства;
- затраты на услуги технического надзора со стороны организаций, эксплуатирующих инженерные сети;
- стоимость приобретения, поставки, монтажа, индивидуальных и комплексных испытаний, и пуско-наладки необходимого для строительства и эксплуатации Объекта Оборудования, Материалов, Конструкций и Изделий, поставляемых Исполнителем в соответствии со Сметой Договора, в том числе стоимость приемки, вывоза до мест складирования (на собственных и (или) арендованных складах и площадках складирования), стоимость хранения и доставки до Объекта Материалов, Конструкций, Изделий и Оборудования;
- затраты, связанные с проведением комплексных испытаний установленных систем и Оборудования;
- затраты, связанные с обеспечением строительства рабочими, в том числе иностранными, включая заработную плату, транспортные и командировочные расходы, питание, проживание;
- транспортные расходы и получение разрешений на транспортировку грузов, доставляемых Исполнителем и привлекаемыми им Субподрядными организациями, которые также включают расходы на получение, разгрузку, хранение и последующее использование Материалов, Конструкций, Изделий и Оборудования в соответствии с Договором, а также погрузку, транспортировку и удаление излишних Материалов, Конструкций, Изделий и Оборудования;
- накладные расходы, сметная прибыль, лимитированные затраты, а также все налоги, сборы и

обязательные платежи, действующие на территории Российской Федерации и города Москвы;

- таможенное оформление, в том числе уплата таможенных платежей, налогов и сборов на ввоз Материалов, Конструкций, Изделий и Оборудования на территорию Российской Федерации в соответствии с существующими расценками на момент совершения таможенного оформления;

- стоимость понесенных Исполнителем затрат по эксплуатации Строительной площадки (в том числе коммунальные платежи, аренда и эксплуатация существующих коллекторов, обслуживание, пожарная безопасность и др.), затрат по содержанию Объекта, в том числе на охрану, а также других затрат, в том числе сезонного характера, необходимых для функционирования Строительной площадки, Объекта и Оборудования до даты получения Разрешения на ввод объекта в эксплуатацию (компенсация таких затрат Заказчику, если были понесены Заказчиком), за исключением случаев, указанных в п. 3.2.5.1 Договора;

- все затраты на возведение титульных Временных зданий и сооружений в объеме, необходимом для выполнения обязательств по Договору;

- затраты, связанные с обеспечением строительной площадки инженерным обеспечением на период строительства, в т.ч. числе получение технических условий от ресурсоснабжающих организаций, разработка и согласование проектов на временное подключение строительной площадки к инженерным сетям в соответствии с полученными техническими условиями;

- расходы по предоставлению обеспечений и гарантий, а также приобретение необходимого программного обеспечения;

- затраты, связанные с вывозом и утилизацией строительных отходов;

- затраты, связанные с выполнением нормативных требований действующего законодательства и требований Заказчика в области охраны труда, промышленной, пожарной, экологической и санитарно-эпидемиологической безопасности;

- расходы на командирование специалистов, ведение международных и междугородних телефонных переговоров, почтовых отправок;

- расходы, связанные с выполнением сноса существующего объекта капитального строительства;

- все иные прямые и косвенные затраты, издержки и расходы Исполнителя, связанные с выполнением Исполнителем обязательств по Договору.

3.2.2. Все расценки, относящиеся к настоящему Договору, установлены в российских рублях и не подлежат изменению в случае колебаний обменного курса какой-либо валюты по отношению к российскому рублю.

3.2.3. Превышение Исполнителем объемов и стоимости Работ (услуг), не подтвержденных соответствующим дополнительным соглашением Сторон, оплачивается Исполнителем за свой счет.

3.2.4. В Цену Договора не включены затраты на постоянное технологическое присоединение Объекта к сетям инженерно-технического обеспечения и электрическим сетям, компенсация потерь собственникам имущества, подлежащего ликвидации (выносу, переустройству) в ходе выполнения Работ. Заказчик оплачивает данные затраты самостоятельно или компенсирует их Исполнителю после предоставления подтверждающих документов.

3.2.5. В случае, если Исполнителем понесены расходы по содержанию Объекта с даты получения Разрешения на ввод объекта в эксплуатацию / подписания акта возврата строительной площадки и до даты передачи Эксплуатирующей организации, то Заказчик обязуется компенсировать Исполнителю данные расходы на основании надлежаще оформленных первичных учетных документов в течение 20 (Двадцати) рабочих дней с момента предъявления соответствующего счета.

3.2.5.1. Несмотря на согласование сторонами условий об обязательстве Исполнителя нести затраты по эксплуатации Строительной площадки до даты получения Разрешения на ввод Объекта в эксплуатацию, Стороны пришли к соглашению, что в случае отсутствия к дате получения Разрешения на ввод Объекта в эксплуатацию актов технической приемки и актов о подключении по договорам технологического присоединения (далее – Комплект документов), Исполнитель обязуется нести все коммунальные затраты в отношении введенного в эксплуатацию Объекта и осуществлять временную эксплуатацию и техническое обслуживание Объекта до даты изготовления и передачи Заказчику Комплекта документов, необходимых для оформления эксплуатирующей Объект организацией самостоятельных правоотношений с ресурсоснабжающими организациями. Исполнитель несет коммунальные затраты в течение последующих 30 (Тридцати) календарных дней с момента передачи

Комплекта документов.

Исполнитель вправе передавать соответствующий Комплект документов отдельно по каждой ресурсоснабжающей организации. В таком случае Исполнитель несет коммунальные затраты в течение последующих 30 (Тридцати) календарных дней с момента передачи Комплекта документов по каждой ресурсоснабжающей компании отдельно.

Оплата коммунальных затрат осуществляется по договорам, заключенным (заключаемым) Исполнителем с ресурсоснабжающими организациями, либо путем оплаты по выставленному Заказчиком счету, в рамках компенсации таких затрат Заказчику.

3.3. После выхода положительного заключения государственной экспертизы в отношении Проектной документации, результатов инженерных изысканий и получения положительного заключения о достоверности определения сметной стоимости Объекта (далее также – заключение Мосгосэкспертизы, государственной экспертизы), Стороны обязуются в течение 30 (Тридцати) календарных дней подписать дополнительное соглашение об изменении Цены Договора с утверждением Сметы Договора по форме Приложения № 2.1 к Договору в соответствии с порядком, утвержденным Комитетом города Москвы по ценовой политике в строительстве и государственной экспертизе проектов, и требованиями Положения о закупках товаров, работ, услуг Заказчика.

3.4. При составлении сметы договора в состав цены за единицу конструктивного элемента, комплекса (вида) работ включается резерв средств на непредвиденные работы и затраты в размере 2%.

Сумма свыше 2-х % включается в смету договора отдельной строкой и расходуется при предоставлении Исполнителем документов, обосновывающих фактически выполненные работы и понесенные затраты.

Иной порядок учета в смете договора размера резерва средств на непредвиденные работы и затраты может устанавливаться дополнительным соглашением к Договору на основании решений, принятых заместителем Мэра Москвы в Правительстве Москвы по вопросам градостроительной политики и строительства, либо решений совещательного органа, возглавляемого заместителем Мэра Москвы в Правительстве Москвы по вопросам градостроительной политики и строительства, либо принятых на соответствующем совещании с участием заместителя Мэра Москвы в Правительстве Москвы по вопросам градостроительной политики и строительства.

При изменении Цены договора в случае, когда корректировка проектной документации осуществляется Заказчиком в срок, превышающий 2/3, установленного в проекте организации строительства, резерв средств на непредвиденные работы и затрат и исключается из состава цены за единицу конструктивного элемента, комплекса (вида) работ и включается в смету договора отдельной строкой. Данные средства расходуются при предоставлении Исполнителем документов, обосновывающих фактически выполненные работы и понесенные затраты.

3.5. В случае, если стоимость подлежащих выполнению Работ по Договору изменится на основании повторно проведенной государственной экспертизы в отношении Проектной документации, результатов инженерных изысканий и экспертизы достоверности определения сметной стоимости Объекта, Стороны обязуются подписать дополнительное соглашение об изменении Цены Договора, руководствуясь положениями пункта 3.3 Договора.

3.6. Стороны вправе в ходе выполнения Работ осуществлять перераспределение средств в пределах Цены Договора путем утверждения Сметы Договора в новой редакции с подписанием Сторонами соответствующего дополнительного соглашения.

3.7. Оплата за Работы, выполненные по настоящему Договору, производится Заказчиком в порядке, установленном настоящим Договором в пределах лимитов финансирования, выделенных Заказчику на текущий финансовый год. В случае уменьшения лимитов финансирования, ранее доведённых в установленном порядке Заказчику, последний информирует об этом Исполнителя, и Стороны согласовывают новые условия, в том числе по цене и (или) объёму работ.

3.8. Заказчик вправе изменить предусмотренный Договором объем Материалов, Изделий, Конструкций, Оборудования, Работ и (или) Цену Договора в соответствии с условиями настоящего Договора в порядке, предусмотренном Положением о закупках товаров, работ, услуг.

В случае изменения Цены Договора, установленной в пункте 3.1 Договора, в соответствии с пунктами 3.3 и 3.5 Договора, Стороны обязуются провести ревизию всех подписанных до момента изменения Цены Договора Актов о приемке выполненных работ (в случае, если такие были подписаны Сторонами) на предмет соответствия измененной Смете Договора и, при необходимости, провести



перерасчет стоимости выполненных Работ и подписать корректировочные Акты о приемке выполненных работ, соответствующие измененным Цене Договора и Смете Договора. В случае уклонения от проведения ревизии и (или) неподписания корректировочных актов Исполнителем в течение 10 (Десяти) рабочих дней с даты оформления таких актов, корректировочные акты считаются подписанными в одностороннем порядке с момента истечения указанного в настоящем абзаце срока.

3.9. Оплата выполненных Исполнителем в отчетном периоде Работ (Услуг) и Оборудования осуществляется в следующем порядке:

3.9.1. Оплата выполненных Работ по разработке Проектной документации и проведенных изыскательских работ с учетом ранее выплаченного авансового платежа (в случае его выплаты) осуществляется после выхода и утверждения в установленном порядке положительного заключения государственной экспертизы в отношении Проектной документации и результатов инженерных изысканий и подписания Сторонами дополнительного соглашения об утверждении Протокола стоимости работ и (или) Сметы Договора (п. 3.3 Договора), при условии наличия в Информационной системе Заказчика копии документа «Согласие автора» и предоставления оригинала документа «Согласие автора» (по форме приложения №Т Альбома типовых форм), в течение 7 (семи) рабочих дней с даты подписания соответствующего Акта о приемке выполненных Работ на основании полученного оригинала счета Исполнителя в пределах лимитов финансирования, выделенных Заказчику на текущий период, с учетом ранее выплаченного авансового платежа (в случае его выплаты). Оплата возможна при условии передачи комплекта проектно-сметной документации в бумажном виде (в количестве экземпляров, предусмотренных договором), а также электронной версии документации в редактируемом формате и в формате pdf.

3.9.2. Оплата выполненных Работ по разработке ЦИМ (по этапу ПД) осуществляется только при отсутствии отклонений или не соответствий ЦИМ и СЦИМ требованиям, изложенным в ЗНЦ и ПИМ, а так же после получения заключения Мосгосэкспертизы о соответствии ЦИМ при условии подписания Сторонами дополнительного соглашения об утверждении Протокола стоимости работ (пп. 3.1.1 и 3.1.2 Договора).

3.9.3. Оплата выполненных Работ по разработке Рабочей документации с учетом ранее выплаченного авансового платежа (в случае его выплаты) осуществляется после выхода положительного заключения государственной экспертизы в отношении Проектной документации и результатов инженерных изысканий и подписания Сторонами дополнительного соглашения об утверждении Протокола стоимости работ и (или) Сметы Договора (п. 3.3 Договора), в течение 7 (семи) рабочих дней с даты подписания соответствующего Акта о приемке выполненных Работ (оказанных Услуг) в соответствии с согласованным с Заказчиком Календарно-сетевым графиком, на основании полученного оригинала счета Исполнителя в пределах лимитов финансирования, выделенных Заказчику на текущий период, с учетом ранее выплаченного авансового платежа (в случае его выплаты).

3.9.4. Оплата выполненных Работ по разработке ЦИМ (по этапу РД) осуществляется только при отсутствии отклонений или несоответствий ЦИМ и СЦИМ этапа РД требованиям изложенным в ЗНЦ и ПИМ, а так же после получения заключения Мосгосэкспертизы о соответствии ЦИМ в отношении цифровых информационных моделей ПД после подписания Сторонами дополнительного соглашения об утверждении Протокола стоимости работ (подпункты 3.1.1 и 3.1.2 Договора). Оплата осуществляется в течение 7 (семи) рабочих дней с даты подписания соответствующего Акта о приемке выполненных Работ на основании полученного оригинала счета Исполнителя в пределах лимитов финансирования, выделенных Заказчику на текущий период.

3.9.5. В случае расторжения Договора до приемки Заказчиком результата работ (услуг) по выполнению инженерных изысканий, подготовке проектной и рабочей документации, Заказчик принимает фактически выполненный объем работ (услуг), предусмотренных Договором, в том числе в части требований к качеству таких работ, и оплачивает их в соответствии со сборником базовых цен на проектные работы для строительства, осуществляемые с привлечением средств бюджета города Москвы, утвержденные приказами Комитета города Москвы по ценовой политике в строительстве и государственной экспертизе проектов, с учетом процента снижения по результатам закупки, после выполнения Исполнителем обязательств по передаче разработанной документации и других документов, полученных в ходе исполнения обязательств по Договору.

3.9.6. Оплата выполненных Исполнителем принятых Заказчиком в отчетном периоде строительно-монтажных Работ и Оборудования (Материалов, Товаров, Изделий, Конструкций) с

учетом ранее выплаченного авансового платежа (в случае его выплаты) осуществляется Заказчиком после выхода положительного заключения государственной экспертизы в отношении Проектной документации и результатов инженерных изысканий и подписания Сторонами дополнительного соглашения об утверждении Протокола стоимости работ и (или) Сметы Договора (п. 3.3 Договора), в течение 7 (семи) рабочих дней с момента подписания Сторонами соответствующего Акта о приемке выполненных работ.

По достижении оплаты стоимости строительно-монтажных Работ и Оборудования суммарно нарастающим итогом в размере 90% (Девяноста процентов) от их общей стоимости согласно Протоколу стоимости работ и (или) Смете договора, стоимость оставшихся Работ, подтвержденных подписанными Сторонами Актами о приемке выполненных работ удерживается Заказчиком в качестве обеспечения исполнения Исполнителем обязательств по Договору в полном объеме, как это предусмотрено для целей подписания Сторонами Акта приемки законченного строительством Объекта (далее по тексту – Гарантийное удержание).

Гарантийное удержание не является удержанием имущества Исполнителя, а представляет собой согласованный способ обеспечения надлежащего исполнения всех (любых) обязательств Исполнителя по настоящему Договору, в том числе обязательств по качественному и своевременному выполнению Работ, в соответствии со статьей 329 Гражданского кодекса Российской Федерации.

Гарантийное удержание не является авансом, задатком, займом, коммерческим кредитом. На Гарантийное удержание не начисляются какие-либо проценты, пени, суммы индексации на весь период его нахождения у Заказчика.

При наличии у Заказчика требований к Исполнителю, связанных с неисполнением (ненадлежащим исполнением) обязательств по Договору, Заказчик вправе произвести удовлетворение имеющихся требований из суммы Гарантийного удержания.

Исполнитель обязуется самостоятельно отслеживать срок наступления обязательства Заказчика по оплате **Гарантийного удержания**.

Обязательство по оплате возникает у Заказчика только после поступления от Исполнителя, соответствующего счета на оплату Гарантийного удержания, после подписания Сторонами Акта приемки законченного строительством Объекта и осуществляется в течение 30 (Тридцать) календарных дней. Оплата Заказчиком Гарантийного удержания является встречным (ст.328 ГК РФ) по отношению к обязательству Исполнителя исполнить все обязательства по Договору, предусмотренные для целей подписания Акта приемки законченного строительством объекта.

3.9.7. Оплата оказанных Услуг по Авторскому надзору осуществляется ежеквартально за период, исчисляемый с даты начала выполнения строительно – монтажных работ в соответствии с Календарно-сетевым графиком (Приложение № 1), до даты получения Заказчиком Разрешения на ввод Объекта в эксплуатацию согласно Протоколу стоимости работ и (или) Смете Договора (п. 3.3 Договора) в течение 7 (семи) рабочих дней с даты подписания соответствующего Акта о приемке выполненных работ (услуг), оформленного за отчетный период (квартал), на основании полученного оригинала счета Исполнителя в пределах лимитов финансирования, выделенных Заказчику на текущий период.

3.9.8. Затраты на услуги банка по предоставлению независимой гарантии для обеспечения исполнения Договора подлежат оплате исходя из фактически понесенных и документально подтвержденных затрат в размере, не превышающем размера, указанного в Смете договора. Подтверждающими затраты документами являются исполненные в период действия Договора платежные поручения в пользу кредитной организации на оплату комиссии за получение Исполнителем независимой гарантии для обеспечения обязательств по Договору.

3.9.9. Исполнитель обязуется выставлять и передавать Заказчику счет-фактуры на сумму полученного аванса (в случае его выплаты), выполненные и принятые объемы Работ (Услуг) в сроки, установленные частью 3 статьи 168 Налогового кодекса Российской Федерации. Счет-фактура должен быть оформлен в соответствии с требованиями действующего законодательства и статьей 169 Налогового кодекса Российской Федерации. В случае применения Исполнителем упрощенной системы налогообложения положения настоящего пункта, а также иные положения Договора в части применения счетов-фактур и НДС не действуют (если применимо).

3.9.10. Стоимость, состав и объемы выполняемых Работ по Договору уточняются после получения заключения Мосгосэкспертизы, что оформляется Дополнительным соглашением к Договору, в соответствии с пунктом 3.3 Договора.

3.10. Перечисление авансового платежа оформляется дополнительным соглашением:

3.10.1. Возможная сумма авансирования рассчитывается как разница между размером аванса, установленным договором, и остатком ранее выплаченного, но не погашенного аванса.

3.10.2. Допускается перечисление аванса частями.

3.10.3. Перечисление авансового платежа осуществляется в соответствии с потребностью в авансовом финансировании при наличии обращения от Исполнителя.

3.10.4. При предоставлении подтверждающих использование авансового платежа документов Исполнитель на каждом этапе выполнения работ по договору обеспечен 30 % авансом.

3.10.5. Дополнительное авансирование в пределах общего авансирования, выражающееся в целевом финансировании сложного технологического Оборудования и Материалов стоимостью более 500 млн руб. выплачивается Исполнителю при условии представления договора со спецификацией, подписанного сторонами такого договора.

3.10.6. Выплаченные авансовые платежи не должны превышать объем доступных к получению или использованию Исполнителем авансовых денежных средств, составляющий 30 % от цены договора и включающий остаток ранее выплаченных и неотработанных авансовых платежей по состоянию на отчетную дату или дату выплаты очередного транша авансовых платежей в соответствии с требованиями действующих нормативных правовых актов.

3.10.7. Выплата аванса производится через лицевой счет Исполнителя, открытый в Департаменте финансов города Москвы. Стороны заключают дополнительное соглашение к Договору, предусматривающее соответствующее дополнение реквизитов Исполнителя (если применимо в соответствии с положениями постановления Правительства Москвы от 30.12.2008 № 1229-ПП, постановления Правительства Москвы от 29.11.2021 № 1849-ПП «О предоставлении субсидий, грантов в форме субсидий из бюджета города Москвы юридическим лицам, индивидуальным предпринимателям и физическим лицам»).

3.11. Порядок, предусмотренный п. 3.10.1.-3.10.6 настоящего Договора может быть изменен в следующих случаях:

3.11.1. банкротство субподрядчика, контрагента, поставщика и т.п.;

3.11.2. устранение последствий техногенной катастрофы (ЧС);

3.11.3. сокращение сроков строительства;

3.11.4. запрос Заказчика на улучшение проектных и строительных решений.

3.12. Выплата авансового платежа может производиться траншами.

Зачет выплаченного авансового платежа (далее – погашение, зачет) осуществляется в соответствии с графиком погашения аванса, путем удержания соответствующей денежной суммы из сумм, причитающихся к оплате Исполнителю за выполненные Работы до момента полного погашения суммы выплаченных авансовых платежей. Если иное специально не будет оговорено сторонами в дополнительном соглашении, зачет аванса осуществляется в дату подписания Сторонами соответствующего акта о приемке выполненных работ в размере 100 % (Сто процентов) от стоимости выполненных работ (оказанных услуг). Зачет осуществляется до полного погашения суммы выплаченных авансовых платежей.

Стороны согласовали, что для зачета аванса им не требуется составление каких-либо документов, зачет производится на условиях Договора путем отражения отдельной строкой в Акте о приемке выполненных работ (оказанных услуг), Акте о приемке выполненных работ.

В случае, если сторонами оформляется график выплаты и погашения авансовых платежей (Приложение № 7), сроки выполнения работ, указанные в таком графике носят исключительно информационный характер для целей определения сроков погашения авансовых платежей и не являются согласованными сторонами сроками выполнения работ по Договору взамен Календарно-сетевого графика (Приложение № 1).

3.12.1. Условия выплаты авансового платежа:

- соблюдение графика погашения авансовых платежей по предыдущим этапам (в случаях выплаты несколькими траншами);

- исполнение Исполнителем обязательства, предусмотренного пунктом 3.23 Договора;

3.12.2. Исполнитель в течение 10 (Десяти) рабочих дней после получения запроса Заказчика обязан представить все необходимые документы, подтверждающие использование авансового платежа в соответствии с его целевым назначением, в том числе:

- отчет об использовании авансовых платежей с приложением копий соответствующих расходных документов, составленный по форме, предоставляемой Заказчиком дополнительно при направлении соответствующего запроса ;

- надлежащим образом заверенные копии договоров, заключенных Исполнителем и Субподрядными организациями на выполнение соответствующих Работ;

- надлежащим образом заверенные копии договоров, заключенных Исполнителем с поставщиками на поставку Оборудования, Материалов, Конструкций, Изделий;

- счета на оплату Оборудования, Материалов, Конструкций и Изделий, выставленные Исполнителю поставщиками;

- платежные поручения об оплате Оборудования, Материалов, Конструкций и Изделий с отметкой банка об исполнении;

- товарно-транспортные накладные, товарные накладные, универсальные передаточные документы и иные документы, подтверждающие получение Оборудования, Материалов, Конструкций и Изделий;

- актом строительного контроля.

3.13. Оплата Работ, выполненных Исполнителем, осуществляется при условии предоставления Исполнителем в полном объеме следующих документов:

- подписанных Заказчиком Актов о приемке выполненных работ, Справок о стоимости выполненных работ и затрат, счетов и счётов-фактур;

- запрошенных Заказчиком в Отчетном периоде сведений о состоянии расчетов между Исполнителем и Субподрядными организациями;

- Исполнительной документации на выполненный в Отчетном периоде объем Работ;

- технических паспортов и сертификатов на Оборудование, Материалы, Изделия и Конструкции, использованные при выполнении Работ в Отчетном периоде (если применимо);

- документов, подтверждающих оплату выставленных Заказчиком штрафных санкций, предусмотренных Договором;

- отчетов о выполненных Работах, подготовленных в соответствии с требованиями, установленными разделом 12 Договора;

- иных документов, запрошенных Заказчиком и необходимых для целей соблюдения требований действующего законодательства Российской Федерации и города Москвы, контроля исполнения обязательств Исполнителя по Договору.

3.14. Исполнитель подготавливает все счета и акты в соответствии с требованиями Заказчика и действующего законодательства Российской Федерации. Любой счет и акт, не удовлетворяющий условиям Договора, включая требования к оформлению документации, может быть возвращен Исполнителю, а Заказчик не считается просрочившим оплату. Все затраты, связанные с повторным выставлением надлежащим образом оформленного счета и (или) акта, относятся на счет Исполнителя.

3.15. Обязательства Заказчика по оплате выполненных Работ считаются исполненными с момента списания денежных средств с лицевого счета Заказчика.

3.16. Заказчик имеет право приостановить финансирование (выплаты авансового платежа, платежей за выполненные Работы, оказанные Услуги) по Договору:

а) при непредоставлении Исполнителем:

- Исполнительной документации;

- документов в соответствии с условиями Договора, необходимых для предоставления по запросам от уполномоченных органов;

- документов, подтверждающих выполнение Работ;

б) при обнаружении недостоверности в представленных документах;

в) в случае невыполнения или ненадлежащего выполнения Исполнителем обязанностей, связанных с участием Исполнителя в мероприятиях при вводе Объекта в эксплуатацию и передаче Объекта Эксплуатирующей организации;

г) принятия Исполнителем обязательств перед третьими лицами с нарушением условий Договора;

д) выявления фактов нецелевого использования выделенных средств;

е) неоплаты Исполнителем сумм начисленных штрафных санкций (неустоек).

Финансирование по Договору (выплата траншей авансового платежа, оплата выполненных и принятых Работ, любые иные платежи по Договору) может быть приостановлено до устранения

обстоятельств, послуживших основанием для приостановки оплаты Работ без применения каких-либо штрафных санкций к Заказчику. Суммы приостановленных платежей выплачиваются в Отчетном периоде, следующим за датой устранения вышеперечисленных обстоятельств. Обязательство Заказчика по перечислению денежных средств является встречным по отношению к обязательству Исполнителя устранить обстоятельства, послужившие основанием для приостановки.

3.17. В случае расторжения Заказчиком Договора в связи с нарушением Исполнителем обязательств по Договору, Заказчик вправе приостановить оплату выполненных Работ по Договору до даты установления сторонами фактически выполненного объема Работ и проведения сверки взаимных расчетов. Срок для установления фактически выполненного объема Работ и проведения сверки взаимных расчетов не должен превышать 60 (Шестьдесят) календарных дней с момента расторжения Договора. Штрафные санкции к Заказчику в таком случае не применяются.

3.18. Исполнитель обязуется ежеквартально в срок до 10 (Десятого) числа месяца, следующего за отчетным кварталом, производить сверку расчетов путем подписания акта сверки (со стоимостными показателями) с Заказчиком. Акт сверки расчетов должен быть подписан руководителем Исполнителя или уполномоченным на это действие лицом (с предоставлением соответствующей доверенности) и заверен печатью организации.

3.19. Никакие задержки и нарушения в выполнении Работ не могут служить основанием для требования Исполнителем продления срока выполнения Работ, если иное не предусмотрено условиями настоящего договора или дополнительных соглашений к нему.

3.20. Оплата стоимости Работ по Договору осуществляется Заказчиком при условии доведения до Заказчика в текущем году финансирования по мере поступления денежных средств на соответствующий счет в пределах лимитов финансирования, выделенных Заказчику на текущий финансовый год. Исполнитель не вправе требовать уплаты процентов на сумму задержанного платежа.

3.21. Оплата по Договору осуществляется в российских рублях следующим образом:

3.21.1. В случае наличия непогашенного авансового платежа, на дату перечисления денежных средств, а также в случае, если в акте о приемке выполненных работ осуществляется частичный зачет авансового платежа - на счет целевого финансирования, открытый Исполнителем в согласованном Заказчиком банке (согласно пункту 3.23 Договора);

3.21.2. В случае отсутствия непогашенного авансового платежа на дату перечисления денежных средств – на расчетный счет, указанный в разделе 23 Договора;

3.21.3. Обязательство Заказчика по оплате выполненных Работ является встречным по отношению к обязательству Исполнителя:

- открыть счет в согласованном банке (если применимо);

- предоставить независимую гарантию должного исполнения Договора в соответствии с разделом 8 Договора, если иное не согласовано Сторонами.

3.22. В связи с тем, что финансирование Работ по Договору осуществляется за счет субсидии, предоставляемой из бюджета города Москвы Заказчику в качестве имущественного взноса города Москвы настоящим Исполнитель выражает свое согласие на осуществление Заказчиком, органом исполнительной власти города Москвы, в ведомственном подчинении которого находится Заказчик, и (или) органом государственного финансового контроля проверок соблюдения Исполнителем и привлеченными им Субподрядными организациями и (или) поставщиками условий, целей и порядка использования полученных для исполнения Договора денежных средств (субсидии). Указанные проверки могут осуществляться как в течение срока действия Договора, так и в течение 5 (Пяти) лет после его прекращения. Исполнитель обязуется в течение 3 (Трёх) рабочих дней с момента получения соответствующего требования по запросу Заказчика, либо органом исполнительной власти города Москвы, в ведомственном подчинении которого находится Заказчик, и (или) Органа государственного финансового контроля предоставлять отчет, а также необходимые пояснения к отчетным и учетным данным и иную информацию, необходимую для осуществления контроля за целевым использованием средств. Форма отчета предоставляется Заказчиком дополнительно.

3.23. Для целей осуществления Заказчиком контроля по целевому использованию финансирования Исполнителя, последний обязуется:

3.23.1. В течение 10 (Десяти) рабочих дней с момента подписания Договора открыть счет целевого финансирования в банке, согласованном с Заказчиком, предоставить соответствующие подтверждающие документы, а также заключить дополнительное соглашение об изменении реквизитов.

3.23.2. Осуществлять все расчеты, связанные с выполнением Работ (оказанием Услуг) и (или) поставкой Оборудования, Материалов, Конструкций и Изделий, исключительно через указанный счет, а также обеспечить целевое использование любых платежей, получаемых от Заказчика в связи с исполнением обязательств по Договору, до момента полного исполнения Исполнителем своих обязательств.

3.23.3. Обеспечить Заказчику доступ в режиме реального времени к информации о проведенных Исполнителем платежах по счету целевого финансирования, открытому согласно пункту 3.23.1 Договора (без взимания с Заказчика какой-либо комиссии).

3.23.4. Предоставить Заказчику возможность осуществлять функции дополнительного акцепта (путем проставления электронной подписи) любых платежей, проходящих по счету целевого финансирования, либо их отклонения.

3.23.5. Включить в каждый договор субподряда, договор поставки, договор купли-продажи и иной договор (за исключением договоров, заключаемых с государственными (муниципальными) унитарными предприятиями, хозяйственными товариществами и обществами с участием публично-правовых образований в их уставных (складочных) капиталах, и за исключением договоров, заключаемых в рамках административно-хозяйственного обеспечения деятельности Исполнителя) каждого последующего уровня (до 2-го уровня включительно, где под первым уровнем понимается договор заключаемый Исполнителем и Субподрядной организацией) превышающий сумму 3 000 000,00 (Три миллиона) рублей условия, изложенные в подпунктах 3.23.1 – 3.23.4 Договора, с целью предоставления Заказчику Субподрядными организациями и поставщиками Исполнителя права контроля по целевому использованию финансирования Исполнителя. Заказчик вправе в одностороннем порядке пересмотреть условия контроля по целевому использованию финансирования путем уведомления Исполнителя. Заключение дополнительного соглашения в таком случае не требуется.

3.23.6. Предоставлять запрашиваемые Заказчиком копии договоров, заключенных Исполнителем с Субподрядными организациями и поставщиками приложением первичной учетной и иной документации, подтверждающей целевое расходование денежных средств.

3.23.7. В случае, если у Исполнителя уже открыт счет целевого финансирования в согласованном Заказчиком банке, и реквизиты такого счета указаны в разделе 23 Договора, положения настоящего пункта не применяются.

3.24. Идентификатор договора (соглашения) о предоставлении субсидии / в целях исполнения обязательств по договору (соглашению) о предоставлении субсидии подлежит указанию Исполнителем в первичных учетных документах по Договору.

3.25. В случае выявления нецелевого расходования денежных средств Исполнителем (в том числе, но не ограничиваясь: расходование на цели, не связанные с исполнением обязательств по Договору, списания денежных средств по исполнительным листам, не связанным с исполнением Договора, по инкассовым поручениям и т.д.), последний обязуется в течение 5 (Пяти) рабочих дней с момента получения соответствующего требования от Заказчика восстановить в полном объеме нецелевым образом израсходованную сумму путем внесения денежных средств на открытый Исполнителем счет целевого финансирования, либо вернуть денежные средства в размере установленной суммы нецелевого использования денежных средств. В случае установления нецелевого расходования Исполнителем денежных средств уполномоченным органом и (или) органом финансового контроля, Заказчиком направляется требование о возврате соответствующей суммы на лицевой счет Заказчика.

#### **4. СРОКИ ВЫПОЛНЕНИЯ РАБОТ (ОКАЗАНИЯ УСЛУГ)**

4.1. Дата начала выполнения Работ (оказания услуг) – дата подписания настоящего Договора.

Завершение всех Работ (Услуг) по Договору и сдача Заказчику законченного строительством Объекта подтверждается получением Разрешения на ввод Объекта в эксплуатацию в соответствии со сроками, указанными в Календарно-сетевом графике. Приемка Заказчиком от Исполнителя завершенного Объекта осуществляется после выполнения Исполнителем своих обязательств по Договору в полном объеме (за исключением гарантийных) и подтверждается подписанием Сторонами Акта приемки

законченного строительством Объекта (оформляемого после получения Разрешения на ввод Объекта в эксплуатацию), при условии отсутствия замечаний Заказчика к качеству и объему выполненных работ.

4.2. Исполнитель, в течение 30 (Тридцати) календарных дней с даты подписания настоящего Договора (при необходимости) и после получения положительного заключения государственной экспертизы в отношении проектной документации и результатов инженерных изысканий, осуществляет детализацию Календарно-сетевых графиков в части объемов работ и численности работников и предоставляет Заказчику на согласование и последующее утверждение (с заключением дополнительного соглашения). Детализация должна осуществляться в пределах сроков, установленных Календарно-сетевым графиком при заключении Договора. При этом после получения положительного заключения государственной экспертизы в отношении проектной документации и результатов инженерных изысканий, Календарно-сетевой график детализируется и оформляется по форме Приложения № 1.2 Договора.

4.3. Промежуточные сроки выполнения этапов Работ (оказания Услуг) согласованы Сторонами в Календарно-сетевом графике (Приложении № 1 к Договору), который имеет приоритетную силу действия по отношению к другим Приложениям и графикам по Договору. Сторонами согласован следующий порядок изменения Календарно-сетевых графиков:

4.3.1. В случае, если требуется внесение изменений в Календарно-сетевой график, Исполнитель не позднее чем за 30 (Тридцать) календарных дней до истечения срока выполнения этапа, предлагаемого к продлению разрабатывает проект нового Календарно-сетевых графиков на весь период выполнения Работ (Услуг) с предоставлением обоснования необходимости внесения изменений и указанием обстоятельств, послуживших изменению сроков, и направляет их для утверждения Заказчику.

4.3.2. Заказчик рассматривает полученный от Исполнителя Календарно-сетевой график в течение 10 (Десяти) рабочих дней с даты его получения. По итогам рассмотрения Заказчик либо утверждает Календарно-сетевой график путем оформления дополнительного соглашения, либо направляет Исполнителю мотивированный отказ с перечнем замечаний.

4.3.3. Исполнитель не позднее 5 (Пяти) рабочих дней с момента получения мотивированного отказа Заказчика вносит соответствующие изменения в Календарно-сетевой график и направляет Заказчику. Повторная процедура утверждения указанного графика проводится в порядке, установленном пунктами 4.3.1 и 4.3.2 Договора.

4.3.4. С момента утверждения Заказчиком измененного Календарно-сетевых графиков такой график становится неотъемлемой частью Договора и обязателен для исполнения. Изменения в ранее утвержденный график вносятся путем заключения дополнительного соглашения. Наличие подписанного сторонами иного графика, не являющегося Календарно-сетевым графиком и не утвержденного дополнительным соглашением, не может рассматриваться сторонами как согласование новых сроков выполнения Работ по Договору.

4.3.5. Требования к Календарно-сетевым графикам установлены в Регламенте формирования и внесения изменений в календарно-сетевой график выполнения работ, размещенном на официальном сайте Заказчика <https://ano-rsi.ru/documentation/>.

4.3.6. По требованию Заказчика, либо при возникновении необходимости Исполнитель осуществляет детализацию Календарно-сетевых графиков и предоставляет его Заказчику на согласование и утверждение.

4.4. Сроки Работ при подготовке Исполнителем детализации Календарно-сетевых графиков должны учитывать следующее:

4.4.1. Сроки выполнения проектно-изыскательских работ (оказания соответствующих услуг):

Дата начала проектно-изыскательских работ - дата подписания настоящего Договора. Дата завершения комплекса проектно-изыскательских работ – « \_\_\_\_ » \_\_\_\_\_ 20\_\_ г.

Срок выполнения проектно-изыскательских работ (оказания соответствующих услуг) включает в себя (но не ограничиваясь) комплекс работ по сбору исходной документации, подготовке Задания на проектирование, проведению изыскательских работ (включая обследование конструкций зданий и сооружений, наружных инженерных сетей, разработку ПИМ в соответствии с ЗНЦ, разработку проектной и рабочей документации, ЦИМ и СЦИМ, согласование проектной и рабочей документации, ЦИМ, СЦИМ, получение Консультационных услуг, сопровождение и получение положительного экспертного заключения Мосгосэкспертизы (в том числе подтверждение достоверности сметной стоимости объекта капитального строительства).



Заключение КУ должно быть получено Исполнителем до даты подачи документов на экспертизу проектно-сметной документации (согласно срокам, указанным в КСГ).

Промежуточные сроки, согласованы Сторонами в Календарно-сетевом графике (Приложении № 1 к Договору), который имеет приоритетную силу действия по отношению к другим Приложениям и графикам по Договору.

Рабочая документация разрабатывается на основании проектной документации.

4.4.2. Сроки выполнения строительно-монтажных работ на Объекте:

Дата начала строительно-монтажных работ на Объекте – в соответствии с Календарно-сетевым графиком.

Дата окончания строительства - дата получения Разрешения на ввод в эксплуатацию Объекта– «\_\_» \_\_\_\_\_ г.

4.4.3. Сроки оказания услуг по авторскому надзору по настоящему Договору определяются условиями настоящего Договора в соответствии с Календарно-сетевым графиком и предусмотрены на весь период выполнения строительно-монтажных работ.

Дата начала оказания услуг по авторскому надзору – дата начала строительно-монтажных работ на Объекте.

Дата окончания оказания услуг по авторскому надзору - дата получения Разрешения на ввод Объекта в эксплуатацию.

Увеличение срока выполнения строительно-монтажных работ влечет изменение сроков авторского надзора, но не влечет за собой изменение стоимости услуг по авторскому надзору.

Исполнитель в течение 2 (Двух) рабочих дней с даты получения положительного заключения Мосгосэкспертизы Проектной документации самостоятельно определяет на первый квартал план-график ведения авторского надзора по Объекту (по ориентировочной форме Приложения № 1.1) с учетом необходимости еженедельного прибытия специалистов авторского надзора на Объект (не менее 1 раза в неделю), а также направляет в адрес Заказчика приказ о назначении специалистов по ведению Авторского надзора с приложением протокола аттестации специалистов Авторского надзора, осуществляющих авторский надзор. По запросу Заказчика Исполнитель обязуется предоставить план-график ведения авторского надзора.

В дальнейшем план-график разрабатывается Исполнителем на каждый последующий квартал.

Выезд специалистов Исполнителя, осуществляющих авторский надзор, на строительную площадку производится в установленные планом-графиком ведения авторского надзора сроки.

Заказчик вправе вызвать специалистов Исполнителя, осуществляющих авторский надзор, на строительную площадку, путем направления Исполнителю письменного сообщения не менее чем за 1 (Один) рабочий день до подлежащей изменению даты выезда специалистов. В письменном вызове, указываются сроки их прибытия на Объект для осуществления авторского надзора. Указанный вызов направляется Исполнителю по электронной почте не менее чем за 1 (Один) рабочий день до необходимой даты прибытия и является обязательным для Исполнителя. Такие выезды специалистов Исполнителя по вызову Заказчика, дополнительной оплате не подлежат, в том числе в случае, если специалистами Исполнителя осуществлено более одного выезда в неделю. Изменения, вносимые авторским надзором в Рабочую документацию, должны быть в установленном порядке представлены на согласование Заказчику.

4.5. В связи с невозможностью исполнения Договора в согласованные сроки, по обстоятельствам, не зависящим от Заказчика и (или) Исполнителя (Субподрядных организаций), Заказчик при наличии подтверждения наступления указанных обстоятельств вправе изменить срок исполнения договора (в том числе промежуточных этапов), в соответствии с разделом 8 Положения о закупках товаров, работ, услуг Заказчика при получении необходимых согласований. Внесение изменений оформляется дополнительным соглашением.

4.6. Исполнитель вправе досрочно выполнить Работы (оказать Услуги), предусмотренные Договором при получении предварительного письменного согласия Заказчика, при этом Исполнитель не вправе требовать увеличения Цены Договора. Досрочное выполнение работ не влечет за собой безусловную обязанность Заказчика оплачивать выполненные работы сверх согласованного объема финансирования в Отчетном периоде. При этом, Заказчик может премировать Исполнителя в соответствии с распоряжением Правительства Москвы от 30.08.2005 № 1680-РП «О перечне прочих работ и затрат, включаемых в главу 9 сводных сметных расчетов стоимости строительства объектов регионального значения города Москвы, в том числе объектов, строительство которых осуществляется в целях реализации Программы реновации жилищного фонда в городе Москве» и

распоряжением Правительства Москвы от 02.07.2019 № 309-РП «О дополнительных мерах по обеспечению ввода в эксплуатацию объектов регионального значения города Москвы, включая объекты, строительство которых осуществляется с привлечением средств бюджета города Москвы, в том числе объекты, строительство которых осуществляется в целях реализации решения о реновации жилищного фонда в городе Москве».

4.7. Исполнитель обязан соблюдать начальный, конечный и промежуточные сроки выполнения Работ (оказание Услуг), указанные в Календарно-сетевом графике.

4.8. Исполнитель обязуется в течение 30 (Тридцати) календарных дней с даты подписания Договора обеспечить разработку, согласование и представление на утверждение Заказчику ПИМ в соответствии с ЗНЦ. Заказчик рассматривает в течение 10 (Десяти) рабочих дней с момента предоставления Исполнителем ПИМ, и в случае отсутствия замечаний утверждает. Программное обеспечение, позволяющее создавать ЦИМ и СЦИМ объектов зданий и сооружений, обеспечивается Исполнителем самостоятельно и не включено в Цену Договора.

## **5. ПОРЯДОК СДАЧИ-ПРИЕМКИ ВЫПОЛНЕННЫХ РАБОТ (ОКАЗАННЫХ УСЛУГ)**

5.1. Результаты выполненных Работ сдаются Исполнителем поэтапно. Результаты выполненных проектно-изыскательских работ сдаются Исполнителем в соответствии с Регламентом предоставления проектной и рабочей документации с использованием Информационной системы после получения положительного заключения Мосгосэкспертизы в отношении ПД и результатов инженерных изысканий, в соответствии с условиями п.3.1 Договора.

5.2. Исполнитель в соответствии с п. 5.4 Договора производит сдачу выполненных проектно-изыскательских работ после выхода заключения Мосгосэкспертизы, подписания Сторонами Протокола стоимости работ и(или) Сметы Договора (п. 3.3 Договора), на основании Акта о приемке выполненных работ (оказанных услуг), а в случае сдачи выполненных строительно-монтажных работ - на основании Акта о приемке выполненных работ, Справки о стоимости выполненных работ и затрат. Сдача оказанных услуг по авторскому надзору осуществляется на основании Акта о приемке выполненных работ (оказанных услуг).

5.3. Представление Исполнителем указанных в настоящем разделе документов производится с сопроводительным письмом. Акты о приемке выполненных работ должны быть подписаны усиленной квалифицированной электронной подписью (далее – «ЭЦП»), соответствующей требованиям Федерального закона от 06.04.2011 № 63 «Об электронной подписи» и действующему законодательству РФ в сфере электронной подписи в порядке, определенном условиями Договора<sup>1</sup>.

### **5.4. Порядок сдачи-приемки проектно-изыскательских работ:**

5.4.1. Исполнитель в соответствии с Календарно-сетевым графиком предоставляет Заказчику в электронном виде с использованием Информационной системы Заказчика по накладной соответствующие разделы документации, заранее согласованной в соответствии с Регламентом предоставления проектной и рабочей документации. Накладная формируется и подписывается с использованием Информационной системы Заказчика. При отсутствии накладной, подписанной ЭЦП, документы считаются направленными на предварительное промежуточное рассмотрение и согласование, не являющееся направлением для целей подтверждения выполненного объема Работ, при этом Заказчик вправе не принимать к рассмотрению промежуточный вариант документации.

Получение Заказчиком готовых разделов по накладной, подписанной ЭЦП, является подтверждением предоставления результата для рассмотрения Заказчиком и не означает приемку такой документации (для целей подтверждения выполненного объема Работ) и отсутствие замечаний. Заказчик вправе осуществить проверку полученного раздела ПД и предоставить Исполнителю замечания для их последующего устранения. В таком случае Исполнитель обязуется устранить недостатки и повторно передать готовый раздел по накладной. Срок на устранение

---

<sup>1</sup> Положения Договора о сдаче-приемке выполненных работ в Информационной системе применяются после полной доработки функционала в модуле «Активирование» Информационной системы Заказчика для целей приемки проектно-изыскательских работ. До этого момента сдача-приемка проектно-изыскательских работ оформляется документами на бумажном носителе. Сдача-приемка строительно-монтажных работ оформляется в электронном виде.

недостатков указывается Заказчиком в Информационной системе Заказчика (далее – Информационная система). Замечания, выданные с использованием Информационной системы, имеют равную юридическую силу с замечаниями, направленными в письменном виде, и считаются автоматически полученными Исполнителем в момент их размещения Заказчиком в Информационной системе.

Исполнитель в соответствии со сроками, установленными Календарно-сетевым графиком (Приложении № 1 к Договору), предоставляет Заказчику в электронном виде с использованием Информационной системы по накладной соответствующие разделы ЦИМ и СЦИМ. Получение Заказчиком готовых разделов ЦИМ и СЦИМ по указанной накладной не означает приемку документации для целей подтверждения выполненного объема Работ и отсутствие замечаний. Заказчик в течение 10 (Десяти) рабочих дней вправе осуществить проверку полученного раздела ЦИМ, СЦИМ и предоставить Исполнителю замечания для их последующего устранения. В таком случае Исполнитель обязуется устранить недостатки и повторно передать готовый раздел по накладной.

5.4.2. ПД, ЦИМ и СЦИМ разрабатывается в объеме, согласно Постановлению Правительства РФ от 16.02.2008 № 87 и Техническому заданию. ПД должна быть подготовлена в соответствии с требованиями Приказа Министерства строительства и жилищно-коммунального хозяйства Российской Федерации от 12.05.2017 № 783/пр «Об утверждении требований к формату электронных документов, представляемых для проведения государственной экспертизы проектной документации и (или) результатов инженерных изысканий и проверки достоверности определения сметной стоимости строительства, реконструкции, капитального ремонта объектов капитального строительства». Смета, предоставляемая Исполнителем вместе с Проектной документацией в электронном виде, должна быть передана в формате .sobx. При выявлении Заказчиком недостатков в предоставленной в электронном виде документации Исполнитель обязуется в течение 7 (Семи) рабочих дней, если иной срок не согласован с Заказчиком, устранить недостатки и предоставить документацию Заказчику повторно.

В этап выполнения Работ по разработке ПД входит: разработка задания на проектирование, сбор Исходных данных, корректировка ТХЗ (при необходимости и наличии обоснования), разработка архитектурно-планировочных решений, разработка программы выполнения работ по Инженерным изысканиям, выполнение предпроектного обследования (при необходимости), выполнение Инженерных изысканий, выполнение обследований конструкций зданий и сооружений, наружных инженерных сетей, разработка ПИМ, разработка ПД, ЦИМ и СЦИМ, согласование ПД, ЦИМ и СЦИМ в установленном порядке с заинтересованными лицами, Заказчиком и в Мосгосэкспертизе, получение положительного заключения Мосгосэкспертизы, а также формирование пакета документов для утверждения ПД, ЦИМ и СЦИМ и результатов Инженерных изысканий и передача их Заказчику на рассмотрение не менее, чем за 30 рабочих дней до даты предполагаемой загрузки в Мосгосэкспертизу.

5.4.3. По факту получения согласований в отношении всех разделов ПД и ЦИМ и готовности всего объема ПД и ЦИМ для получения положительного заключения Мосгосэкспертизы, Исполнитель сообщает Заказчику о необходимости организации подачи комплекта документов для прохождения Мосгосэкспертизы. Исполнитель осуществляет сопровождение ПД, ЦИМ при проведении Мосгосэкспертизы с устранением выявленных недостатков, а также предоставления пояснений и разъяснений. В случае выхода отрицательного заключения Мосгосэкспертизы Исполнитель устраняет в течение 7 (Семи) рабочих дней недостатки, если иной срок не согласован с Заказчиком, и предоставляет ее Заказчику повторно в соответствии с подпунктом 5.4.1. Договора.

5.4.4. После выхода и утверждения положительного заключения Мосгосэкспертизы и после подписания дополнительного соглашения (подпункт 3.3 Договора) в течение 3 (Трех) рабочих дней осуществляет загрузку копии документа «Согласие автора» в Информационную систему Заказчика и представляет Заказчику оригинал подписанного документа «Согласие автора» (по форме приложения №Т Альбома типовых форм), Акт о приемке выполненных Работ (оказанных Услуг) по разработке Проектной документации в 2 (Двух) экземплярах с приложением надлежащим образом оформленной ПД на бумажном носителе с приложением счета, счета-фактуры. Отсутствие подписанного всеми авторами (коллективом авторов) документа «Согласие автора», а равно

предоставленное согласие по форме отличающейся от требуемой Заказчиком и не согласованной с Заказчиком, является основанием для отказа в приемке работ.

В случае корректировки Проектной и(или) Рабочей документации, затрагивающей архитектурные решения, после получения повторного положительного заключения Мосгосэкспертизы, Исполнителем повторно предоставляется документ «Согласие автора», оформляемый всеми авторами (коллективом авторов).

Работы по подготовке ПД считаются выполненными надлежащим образом и подлежат приемке и оплате в соответствии с подпунктом 3.3 Договора после получения положительного заключения Мосгосэкспертизы и предоставления Заказчику по Акту о приемке выполненных Работ (оказанных Услуг) акта и итогового экземпляра ПД и РД на бумажном носителе, предоставляемых в соответствии условиями пункта 5.4 Договора. При этом Акт о приемке выполненных Работ (оказанных Услуг) подлежит согласованию Заказчиком путем подписи указанного акта в течение 14 (Четырнадцати) календарных дней, либо предоставлению в тот же срок мотивированных возражений.

Повторное согласование Исполнителем Акта о приемке выполненных работ (услуг) в период проектирования и строительства производится после устранения последним причин отказа в первоначальной приемке Работ в установленном настоящим Договором порядке.

5.4.5. Работы по разработке ЦИМ (по этапу ПД), считаются выполненными только при отсутствии отклонений или несоответствий ЦИМ и СЦИМ требованиям, изложенным в ЗНЦ и ПИМ, а также после получения и утверждения заключения Мосгосэкспертизы о соответствии ЦИМ и подписания сторонами соответствующего Акта о приемке выполненных Работ (оказанных Услуг). При этом ЦИМ должна полностью соответствовать ПД.

5.4.6. Разработка и сдача готовой РД, ЦИМ и СЦИМ осуществляется Исполнителем в соответствии с Календарно-сетевым графиком с использованием Информационной системы. Приемка выполненных работ осуществляется только после получения положительного заключения Мосгосэкспертизы. Исполнитель в течение 5 (Пяти) календарных дней по завершении каждого этапа работ, указанного в Календарно-сетевом графике, направляет Заказчику в электронном виде с использованием Информационной системы по накладной соответствующие разделы РД. Накладная формируется и подписывается в Информационной системе усиленной электронной цифровой подписью (далее – ЭЦП). При отсутствии накладной, подписанной ЭЦП, документы считаются направленными на предварительное промежуточное рассмотрение и согласование, не являющееся направлением для целей подтверждения выполненного объема Работ, при этом Заказчик вправе не принимать к рассмотрению промежуточный вариант документации. Подтверждением завершения соответствующего этапа работ по разработке РД является согласование Заказчиком полученных документов.

При разработке Рабочей документации одновременно с Проектной документацией, Исполнитель несет все риски необходимости корректировки Рабочей документации и ЦИМ, при выявлении недостатков в ПД и(или) РД как при согласовании Заказчиком, так и выявленные при проведении экспертизы либо после получения положительного заключения Мосгосэкспертизы в отношении Проектной документации и результатов инженерных изысканий. Такие недостатки, являются скрытыми недостатками, и подлежат устранению Исполнителем своими силами и за свой счет. В таком случае, корректировка РД (либо корректировка ПД с повторным получением заключения госэкспертизы), ЦИМ даже в случае ее согласования Заказчиком до получения заключения Мосгосэкспертизы, не является дополнительным видом работ, требующим дополнительной оплаты. Исполнитель обязуется своими силами и за свой счет осуществить корректировку ПД и(или) РД, ЦИМ, либо осуществить повторную разработку РД в части, несоответствующей ПД, получившей положительное заключение государственной экспертизы, без корректировки сроков выполнения работ, определенных Календарно-сетевым графиком.

Заказчик в течение 10 (Десяти) рабочих дней со дня предоставления Исполнителем соответствующего результата Работ по разработке соответствующего раздела РД по накладной рассматривает полученную от Исполнителя документацию и при отсутствии замечаний согласовывает или представляет свой письменный мотивированный отказ в согласовании документации. Срок на устранение недостатков указывается Заказчиком в Информационной системе Заказчика. Замечания, выданные с использованием Информационной системы, имеют равную юридическую силу с замечаниями, направленными в письменном виде, и считаются

автоматически полученными Исполнителем в момент их размещения Заказчиком в Информационной системе. Приемка Заказчиком РД не отменяет права Заказчика на предъявление замечаний к такой документации и требования об их устранении Исполнителем. Заказчик вправе при отсутствии существенных замечаний (технические опечатки, оформительские ошибки и т.п.) согласовать соответствующий раздел рабочей документации с замечаниями. В таком случае, замечания Заказчика подлежат устранению силами Исполнителя в срок 7 (Семи) рабочих дней (если иной срок не согласован с Заказчиком) с обязательным направлением Заказчику в Информационной системе Заказчика исправленного документа. Заказчик вправе до устранения таких замечаний приостановить оплату стоимости работ по разработке РД в отношении которой имеются неустраненные замечания, вне зависимости от факта подписания Акта о приемке выполненных работ (оказанных услуг). Оплата приостанавливается до даты устранения замечаний и получения согласования Заказчика.

По результатам согласования Заказчиком соответствующего раздела рабочей документации, Исполнитель направляет Заказчику Акт о приемке выполненных Работ (оказанных Услуг) в 2 (Двух) экземплярах. Подписанный сторонами Акт о приемке выполненных работ (оказанных услуг) является основанием для осуществления платежей в отношении выполненного и принятого объема Работ.

Работы по разработке ЦИМ (по этапу РД) считаются выполненными только при отсутствии отклонений или несоответствий ЦИМ и СЦИМ требованиям изложенным в ЗНЦ, ПИМ и ПД, а так же после получения заключения Мосгосэкспертизы о соответствии ЦИМ и подписания сторонами соответствующего Акта о приемке выполненных Работ, подтверждающего готовность соответствующего раздела ЦИМ в отношении РД. При этом ЦИМ должна полностью соответствовать ПД и РД.

5.4.7. По завершении всех проектно-изыскательских работ по Договору, а также по завершении оказания Услуг по ведению Авторского надзора, Исполнитель в соответствии с требованиями Регламента Заказчика предоставления проектной и рабочей документации, ЦИМ и СЦИМ передает Заказчику по накладной полный итоговый комплект ПД и РД, ЦИМ и СЦИМ на бумажном и электронном носителях, а также иную документацию, разработанную по Договору, с приложением Итогового акта сдачи-приемки проектных работ по форме Приложения М Альбома типовых форм, подписание сторонами которого является подтверждением выполнения всех Работ (Услуг) по Договору и основанием для осуществления окончательных расчетов.

Перед вводом объекта в эксплуатацию, не менее чем за 30 календарных дней, Исполнитель передает в адрес Заказчика итоговую версию Рабочей документации со всеми внесенными изменениями (при необходимости), в соответствии с Регламентом Заказчика предоставления проектной и рабочей документации Заказчику, соответствующую проектной документации (получившей положительное заключение экспертизы).

5.4.8. Рассмотрение и подписание Заказчиком Итогового акта сдачи-приемки проектно-изыскательских работ и принятие результата таких работ в виде полного комплекта ПД и РД, ЦИМ и СЦИМ является встречным со стороны Заказчика по отношению к обязательству Исполнителя по устранению всех ранее выявленных недостатков в отношении ПД/РД, ЦИМ и СЦИМ. Подписание Сторонами Итогового акта сдачи-приемки проектно-изыскательских работ является основанием для окончательных расчетов за выполненные по Договору проектно-изыскательские работы.

5.4.9. Право собственности на разработанную и утвержденную по настоящему Договору Проектную документацию (в том числе ЦИМ) и разработанную по настоящему Договору Рабочую документацию, результаты проведенных изыскательских работ, а также иную отчетную или разработанную документацию переходит от Исполнителя к Заказчику с даты приемки результатов Работ по Акту о приемке выполненных работ (оказанных услуг) по каждому отчетному периоду. Кроме того, произведения архитектуры, градостроительства или садово-паркового искусства, а также все планы, чертежи, кальки, спецификации, программы, отчеты, модели, макеты, проекты, расчеты, графики, техническая информация, данные и любые иные материалы любого характера и рода на любом носителе (включая, без ограничения, CD и иные носители информации) (в совокупности называемые «Проектная документация и Рабочая документация»), созданные Исполнителем или субподрядчиками при исполнении настоящего Договора, являются собственностью Заказчика независимо от того, завершены Работы (услуги) по Договору или нет, а в случае расторжения Договора, с даты подписания Сторонами последнего Акта о приемке выполненных работ (оказанных услуг).

5.4.10. Исполнитель настоящим соглашается, что Заказчик вправе инициировать внесение изменений в Задание на проектирование, ЗНЦ, ПИМ и Проектную/Рабочую документацию на любом этапе выполнения Работ по Договору.

5.4.11. Устранение Недостатков (Дефектов) подтверждается исключительно подписанием Сторонами акта устранения выявленных Недостатков (Дефектов).

### **5.5. Порядок сдачи-приемки услуг по авторскому надзору:**

5.5.1. Исполнитель ежеквартально, не позднее 1 (Первого) числа месяца, следующего за отчетным периодом, представляет Заказчику Акт о приемке выполненных работ (оказанных услуг) в 2 (Двух) экземплярах, копию журнала Авторского надзора, заверенную Исполнителем.

5.5.2. Заказчик в течение 10 (Десяти) рабочих дней со дня предоставления Исполнителем соответствующего Акта о приемке выполненных работ (оказанных услуг) рассматривает полученную от Исполнителя документацию и подписывает ее, или представляет свои письменные замечания.

5.5.3. По окончании строительства Исполнитель составляет сводный отчет по результатам осуществления Авторского надзора, содержащий материалы, анализирующие и объединяющие полученную на основании отчетов специалистов информацию и передает его Заказчику совместно с Актом о приемке выполненных работ (оказанных услуг) по последнему этапу (отчетному периоду).

5.5.4. В случае, если Сторонами согласовывается увеличение сроков выполнения строительно-монтажных работ, такое изменение сроков не влечет за собой увеличение стоимости работ по авторскому надзору и такие услуги оказываются Исполнителем до фактического завершения строительно-монтажных работ и получения Заказчиком разрешения на ввод Объекта в эксплуатацию. Досрочное выполнение Работ не является основанием для изменения стоимости услуг по авторскому надзору.

### **5.6. Порядок промежуточной приемки строительно-монтажных Работ:**

5.6.1. Промежуточная приемка выполненных Исполнителем Работ оформляется Актами о приемке выполненных работ, осуществляется в соответствии с Регламентом активирования строительно-монтажных работ, размещенном на сайте Заказчика, при условии сдачи Заказчику Исполнительной документации на фактически выполненный объем Работ в соответствии с Регламентом приемки исполнительной документации, размещенном на сайте Заказчика, предусматривающим порядок передачи Исполнительной документации в электронной форме, и наличии загруженной в Информационную систему Заказчика Сметы договора. Факт передачи полного комплекта Исполнительной документации по соответствующему разделу РД подтверждается сформированным и представленным Заказчику электронным документом. Исполнительная документация считается предоставленной Заказчику для проверки при условии поступления Заказчику электронного документа, подтверждающего наличие загруженного комплекта Исполнительной документации в Информационную систему, подписанного ЭЦП уполномоченного представителя Исполнителя и направленного Заказчику для проверки. Датой предоставления Заказчику Исполнительной документации для проверки является дата предоставления Заказчику электронного документа, подписанного ЭЦП уполномоченного представителя Исполнителя. Смета договора подлежит загрузке силами Исполнителя в Информационную систему после подписания Сторонами соответствующего дополнительного соглашения об утверждении Сметы договора.

5.6.2. Исполнитель обязан до 20 (двадцатого) числа отчетного месяца удостовериться в наличии загруженной в Информационную систему Сметы договора и при отсутствии – в полном объеме и без искажений ввести информацию об объеме выполненных работ за отчетный период в соответствующем модуле (разделе) Информационной системы и направить на согласование Заказчику Акты выполненных работ с использованием указанной системы. Порядок оформления, согласования, подписания документов и взаимодействия Сторон урегулирован в Регламенте активирования строительно-монтажных работ, размещенном на сайте Заказчика. При согласовании Исполнителем формируются и направляются на согласование Акт о приемке выполненных работ, при этом Исполнительная документация на фактически выполненные и предъявляемые Заказчику в Отчетном периоде Работы должна быть предоставлена Заказчику в Информационной системе не позднее даты формирования Актов о приемке выполненных работ и Справок о стоимости выполненных работ и затрат на выполненный в отчетном

периоде объем работ.

После согласования в Информационной системе Актов о приемке выполненных работ и Справок о стоимости выполненных работ и затрат за отчетный период, документы подлежат подписанию Сторонами с использованием ЭЦП. После подписания документов обеими Сторонами Исполнитель обязуется направить Заказчику оригиналы:

- счета в 1 (Одном) экземпляре;
- счёт-фактуры в 1 (Одном) экземпляре.

5.6.3. Одновременно с формированием в электронном виде последнего Акта о приемке выполненных работ и при условии исполнения всех обязательств по Договору (за исключением гарантийных обязательств) Исполнитель предоставляет Заказчику в бумажном виде Акт приемки законченного строительством Объекта в 3 (Трех) экземплярах.

Заказчик рассматривает и подписывает последний Акт о приемке выполненных работ только при условии одновременного подписания без замечаний Акта приемки законченного строительством Объекта в порядке, установленном пунктом 5.8 Договора.

5.6.4. Заказчик в течение 15 (Пятнадцати) рабочих дней с момента получения документов, указанных в пункте 5.6.2 Договора, рассматривает и подписывает представленные документы или направляет мотивированный отказ. В исключительных случаях Заказчик вправе продлить срок рассмотрения полученных документов, но в любом случае такой срок продления не может превышать 10 (Десять) дополнительных рабочих дней в отношении одного поступившего комплекта документов. В случае если Исполнителем не была предоставлена надлежащим образом оформленная Исполнительная документация, и (или) качество предъявляемых к приемке Работ не удовлетворяет установленным требованиям, и (или) предъявленные к приемке Работы не соответствуют фактически выполненным объемам Работ, Заказчик в указанный в настоящем пункте срок направляет Исполнителю письменный мотивированный отказ от приемки указанных Работ и требование об устранении обстоятельств, послуживших основанием для отказа в приемке, с указанием технически обоснованных сроков их устранения. Порядок приемки, рассмотрения и подписания Исполнительной документации предусмотрен в Регламенте приемки исполнительной документации, размещенном на сайте Заказчика, а порядок рассмотрения, согласования и подписания Актов о приемке выполненных работ (по форме Б Альбома типовых форм) и Справок о стоимости выполненных работ и затрат (по форме В Альбома типовых форм) предусмотрен в Регламенте активирования строительно-монтажных работ, размещенном на сайте Заказчика.

В случае если в Отчетном периоде имеются неустранённые замечания строительного контроля, занесенные в общий журнал производства Работ, и (или) замечания, выданные Заказчиком посредством информационной системы управления проектами, и (или) замечания, выданные в Информационной системе Заказчика, Заказчик вправе отказать в принятии соответствующих Работ, по которым имеются неустраненные замечания. При этом детализация оснований для отказа в таком случае не требуется и такой отказ является мотивированным.

5.6.5. Повторное рассмотрение Заказчиком Акта о приемке выполненных работ на выполненные Исполнителем в Отчетном периоде объемы Работ производится после устранения последним причин отказа в первоначальной приемке Работ в установленном Договором порядке.

5.6.6. При приемке выполненных работ не осуществляется сопоставление технологии производства фактически выполненных работ технологиям, принятым при разработке сметных нормативов.

Также при приемке выполненных работ не выделяется и не обосновывается стоимость учтенных в цене конструктивных решений (элементов) и (или) комплексов (видов) работ сметы договора, прочих работ и затрат (в том числе зимнее удорожание, осуществление работ вахтовым методом, командирование рабочих, перебазирование строительно-монтажных организаций), и затрат на строительство титульных временных зданий и сооружений, непредвиденных работ и затрат Исполнителя (если применимо).

5.6.7. Сторонами согласовано, что подписание Акта о приемке выполненных работ не лишает Заказчика права оспаривать объем, стоимость и качество выполненных Работ в течение всего срока действия Договора. Подписание Акта о приемке выполненных работ подтверждает выполнение Работ для проведения расчетов. Подписание Акта о приемке выполненных работ не является актом предварительной приемки результата Работ в смысле статьи 720 ГК РФ. По Акту о приемке выполненных работ к Заказчику не переходит риск случайной гибели или случайного повреждения



подтвержденных результатов Работ до завершения выполнения всего объема Работ по Договору. Датой подписания Акта о приемке выполненных работ является дата его подписания обеими сторонами с использованием ЭЦП (то есть дата подписания Акта ЭЦП последней подписывающей Стороной).

### **5.7. Порядок промежуточной приемки Оборудования:**

5.7.1. Оборудование принимается Заказчиком в составе выполненных Работ по Актам о приемке выполненных работ, при условии предоставления Исполнителем документов, подтверждающих их фактическую стоимость (счет с платежным поручением, товарная и товарно-транспортная накладные).

5.7.2. Исполнитель не менее чем за 5 (Пять) рабочих дней до осуществления поставки Оборудования на Строительную площадку письменно уведомляет Заказчика о планируемом сроке поставки для возможности осуществления Заказчиком по его усмотрению контроля поставляемого Оборудования. Участие Заказчика в ходе приемки Оборудования не означает невозможность предъявления в будущем претензий в адрес Исполнителя по количеству, качеству и (или) ассортименту поставленного Исполнителем Оборудования.

5.7.3. Для осуществления осмотра доставленного Оборудования Заказчик по своему усмотрению может назначить своих ответственных представителей, о чем сообщает в письменной форме Исполнителю. Уполномоченные представители Заказчика проводят осмотр Оборудования в целях подтверждения его соответствия требованиям, указанным в Проектной и Рабочей документации.

5.7.4. В случае выявления Недостатков (Дефектов) Оборудования при осмотре, такие Недостатки (Дефекты) Оборудования фиксируются Заказчиком путем составления акта осмотра Оборудования.

5.7.5. Исполнитель обязан устранить за свой счет выявленные недостатки Оборудования без изменения сроков выполнения соответствующих Работ, указанных в Календарно-сетевом графике и общего срока окончания Работ по Договору.

5.7.6. Все Оборудование должно иметь соответствующие сертификаты, технические паспорта, аттестаты и другие документы, предусмотренные соответствующими нормативными актами, техническими регламентами, ГОСТами и удостоверяющие их качество. В случае если сертификаты, технические паспорта, аттестаты и другие документы составлены на иностранном языке, то они предоставляются с переводом на русский язык, выполненным профессиональным переводчиком в соответствии с требованиями правил стандартизации ПР 50.1.027-2014 «Правила оказания переводческих и особых видов лингвистических услуг», утвержденных приказом Росстандарта от 01.04.2014 № 279-ст.

5.7.7. Риск случайной гибели или повреждения Оборудования, Материалов, Конструкций и Изделий, доставленных на Строительную площадку, несет Исполнитель до даты получения Разрешения на ввод Объекта в эксплуатацию.

5.7.8. Право собственности на Оборудование, Материалы, Изделия и Конструкции переходит к Заказчику в соответствии с пунктом 20.2 Договора.

### **5.8. Порядок итоговой приемки Объекта:**

5.8.1. Исполнитель не позднее чем за 15 (Пятнадцать) рабочих дней до даты окончания Работ в полном объеме согласно Календарно-сетевому графику обязан письменно известить Заказчика о готовности завершеного строительством Объекта к итоговой приемке и передать Заказчику Исполнительную документацию на выполненные работы в объеме и составе, необходимом для получения Заключения о соответствии, а также Разрешения на ввод объекта в эксплуатацию. Исполнитель совместно с Заказчиком участвует в процедуре получения Разрешения на ввод Объекта в эксплуатацию. Исполнитель не позднее чем через 10 (Десять) рабочих дней после получения Разрешения на ввод Объекта в эксплуатацию обязан направить Заказчику оформленную в соответствии с условиями Договора Независимую гарантию исполнения гарантийных обязательств. Приемка исполнения всех предусмотренных Договором обязательств осуществляется после выполнения Исполнителем своих обязательств по Договору в полном объеме (за исключением гарантийных) при условии получения Разрешения на ввод Объекта в эксплуатацию, устранения всех выявленных при приемке Объекта дефектов (недостатков), проведения инструктажа обслуживающего оборудование персонала и исполнения иных обязательств, что оформляется Актом приемки законченного строительством Объекта.

5.8.2. В случае, если в ходе итоговой приемки Работ будут выявлены Недостатки (Дефекты) и

(или) невыполненные Работы, которые не позволяют производить нормальную эксплуатацию результатов выполненных Работ и (или) Объекта в целом, Стороны составляют акт о выявленных Недостатках (Дефектах) или иной документ (допускается направление Заказчиком в адрес Исполнителя письма/уведомления), в котором указывается перечень и характер выявленных Недостатков (Дефектов), объем невыполненных Работ, подлежащий выполнению Исполнителем, а также технически обоснованный срок, необходимый Исполнителю для их устранения. Исполнитель должен принять все меры по устранению в установленные актом сроки Недостатков (Дефектов), выявленных Заказчиком в ходе приемки результатов Работ. В таком случае Работы не считаются завершенными, и сдача Заказчику законченного строительством Объекта не осуществляется.

В случае, если в ходе итоговой приемки Работ будут выявлены дефекты и недостатки, не влекущие невозможность использования (эксплуатации) Объекта, такие замечания направляются Заказчиком в адрес Исполнителя в виде письма/уведомления с отражением перечня недостатков и сроками на их устранение.

В случае отсутствия в акте или письме/уведомлении срока на устранение дефектов (недостатков), то технически обоснованным сроком на устранение является 10 (десять) рабочих дней с даты выявления таких недостатков.

По результатам устранения замечаний, недостатков, дефектов Исполнитель обязуется письменно уведомить Заказчика о таком устранении для целей проведения проверки. Отсутствие ответа от Исполнителя по истечении срока, установленного для устранения недостатков (дефектов), является не устранением таких недостатков (дефектов) до момента получения уведомления Заказчиком об устранении и подтверждении устранения по результатам проверки.

5.8.3. В случае отказа Исполнителя от подписания акта о выявленных Недостатках (Дефектах), Заказчик самостоятельно составляет такой акт, в котором указывается технически обоснованный срок устранения выявленных Недостатков (Дефектов). Составленный и подписанный таким образом акт о выявленных Недостатках (Дефектах) должен быть направлен Исполнителю в порядке, установленном пунктом 22.6 Договора. В случае, если Исполнитель в течение 3 (Трёх) календарных дней с момента получения акта о выявленных Недостатках (Дефектах) не предоставит Заказчику письменный отказ от его подписания с обязательным изложением причин такого отказа (по каждому замечанию), или подписанный Исполнителю экземпляр такого акта, будет считаться, что Исполнитель согласился с выводами, содержащимися в представленном Заказчиком акте о Недостатках (Дефектах), и в этом случае Исполнитель обязан незамедлительно приступить к устранению выявленных нарушений, указанных в акте о выявленных Недостатках (Дефектах), а также выплатить все причитающиеся Заказчику в связи с нарушением срока окончания Работ неустойки (штрафы) и (или) возместить в полном объеме убытки (реальный ущерб и упущенную выгоду), причиненные Заказчику ненадлежащим выполнением Работ по Договору, а также нарушением срока окончания Работ, установленного Договором.

5.8.4. В случае неустранения Исполнителем выявленных Недостатков (Дефектов) в сроки, указанные в акте о выявленных Недостатках (Дефектах) или письме/уведомлении, либо в случае, если Исполнитель не приступает к устранению Недостатков (Дефектов) в течение 3 (Трёх) рабочих дней с момента их выявления, Заказчик вправе привлечь к устранению Недостатков (Дефектов) третье лицо. В этом случае Исполнитель также обязан возместить Заказчику понесенные последним расходы, связанные с устранением Недостатков (Дефектов) третьим лицом.

5.8.5. При отказе Исполнителя исправить выявленные Недостатки (Дефекты), либо неполучения Заказчиком письменного ответа Исполнителя в течение срока, установленного в пунктах 5.8.2, 5.8.4 Договора, Заказчик вправе удержать стоимость Работ, выполненных ненадлежащим образом, из причитающихся Исполнителю платежей.

5.8.6. Заказчик вправе отказаться от подписания Акта приемки законченного строительством Объекта в следующих случаях:

- если при проведении процедуры приемки результатов Работ, выполненных в полном объеме, Заказчиком будут выявлены Недостатки (Дефекты), которые не позволяют производить безопасную эксплуатацию Объекта, а равно, если на момент сдачи-приемки Работ Исполнителем не будут завершены какие-либо виды Работ, предусмотренные Проектной и Рабочей документацией, и которые заведомо не могут быть устранены и (или) выполнены Исполнителем в установленный срок;
- непредоставления Исполнителем полного комплекта всей Исполнительной документации на завершенный строительством Объект, включая Исполнительную документацию на внутренние инженерные системы и наружные коммуникации (в т.ч. на работы, выполненные силами

ресурсоснабжающих организаций) в соответствии с подпунктом 7.7.2 Договора либо непредоставления полного комплекта Эксплуатационной документации;

- в случае получения отказа в выдаче Разрешения на ввод Объекта в эксплуатацию;
- не предоставлена независимая гарантия исполнения гарантийных обязательств;
- не урегулированы претензионные требования Заказчика;
- не осуществлен инструктаж обслуживающего оборудование персонала;
- не представлен итоговый комплект рабочей документации и как следствие не подписан

Итоговый акт сдачи-приемки проектно-изыскательских работ;

- не устранены дефекты (недостатки), не влекущие невозможность использования (эксплуатации) Объекта;
- в иных случаях, предусмотренных действующим законодательством Российской Федерации и города Москвы, а также Договором.

5.8.7. Повторная процедура итоговой приемки Объекта проводится в порядке, установленном в подпунктах 5.8.1 – 5.8.6 Договора. Исполнитель направляет письменное извещение Заказчику об устранении выявленных в ходе приемки Объекта Недостатков (Дефектов), зафиксированных в акте о выявленных Недостатках (Дефектах), и готовности сдать результат Объект Заказчику.

5.8.8. После устранения всех замечаний Исполнителем, исполнения всех своих обязательств по Договору (за исключением гарантийных) и получения Заказчиком Разрешения на ввод Объекта в эксплуатацию, Стороны подписывают Акт приемки завершеного строительством Объекта.

## **6. ПРАВА И ОБЯЗАННОСТИ ЗАКАЗЧИКА**

### **Заказчик обязуется:**

6.1. Принимать и оплачивать надлежащим образом выполненные Работы (оказанные Услуги) в порядке, установленном настоящим Договором.

6.2. В течение 10 (Десяти) рабочих дней с момента предоставления Исполнителем рассмотреть и в случае отсутствия замечаний утвердить Задание на проектирование, программу инженерных изысканий, программу обследования конструкций зданий и сооружений (при необходимости), наружных инженерных сетей, либо предоставить мотивированные возражения.

6.3. Передать (направить) Исполнителю на период строительства Объекта Рабочую документацию в 1 (Одном) экземпляре на бумажном носителе проставленным Заказчиком штампом «В производство работ» и в 1 (Одном) экземпляре на электронном носителе или в Информационной системе. Выбор способа передачи Рабочей документации осуществляется Заказчиком. Рабочая документация выдается Исполнителю частями по накладной или в Информационной системе.

6.4. Передать Исполнителю надлежащим образом заверенную копию Разрешения на строительство. Предоставить по запросу Исполнителя документы, необходимые для производства Работ: документы, подтверждающие права Заказчика на земельный участок, градостроительный план земельного участка, доверенность на представление интересов Заказчика при получении необходимых разрешений в уполномоченных органах. В запросе на оформление доверенности должны быть указаны: ФИО, должность работника Исполнителя, паспортные данные, перечень необходимых полномочий, согласие на обработку персональных данных

6.5. Передать Исполнителю Строительную площадку по акту приема-передачи.

6.6. После завершения Работ в полном объеме на основании документации, предоставленной Исполнителем, обеспечить получение Заключения о соответствии и Разрешения на ввод Объекта в эксплуатацию.

6.7. Оказывать содействие Исполнителю в получении последним необходимых согласований и разрешений. Оперативно предоставлять имеющуюся у Заказчика документацию по письменному мотивированному запросу Исполнителя.

6.8. Осуществить при участии Исполнителя ввод Объекта в эксплуатацию.

6.9. Выполнить в полном объеме все свои обязательства, предусмотренные в других разделах настоящего Договора.

6.10. Размещать на своем официальном сайте регламенты, регулирующие исполнение обязательств Сторон по настоящему договору.

### **Заказчик вправе:**

6.11. Передать свои права по Договору частично или в полном объеме третьему лицу, о чем

Заказчик обязуется уведомить Исполнителя, направив в его адрес официальное письмо.

6.12. Осуществлять контроль целевого использования денежных средств, перечисленных по Договору, и с этой целью без взимания с него отдельной платы:

6.12.1. Иметь доступ в режиме реального времени к информации о проведенных Исполнителем платежах по счету целевого финансирования;

6.12.2. Осуществлять функции дополнительного акцепта (путем проставления электронной подписи) любых платежей, проходящих по счету целевого финансирования, либо их отклонения.

6.13. Без расторжения Договора предъявить Исполнителю письменное требование о возврате суммы в размере неотработанного (непогашенного) авансового платежа в следующих случаях:

- нецелевого использования Исполнителем авансового платежа;
- нарушения Исполнителем (более чем на 15 (Пятнадцать) рабочих дней) сроков выполнения Работ (Услуг), сроков передачи ПД и РД, ЦИМ, либо сроков выполнения работ, установленных Календарно-сетевым графиком;
- предоставления Исполнителем в качестве обеспечения обязательств недействительных документов и (или) документов, выдачу которых не подтвердил гарант;
- нарушения Исполнителем (более чем на 15 (Пятнадцать) рабочих дней) графика погашения аванса, если иной срок не установлен соответствующим дополнительным соглашением;
- прекращения действия независимой гарантии в обеспечение возврата аванса, предоставленной Исполнителем;
- в случае приостановки выполнения Работ (пункт 6.34 Договора) сроком более чем на 1 (Один) календарный месяц.

6.14. Еженедельно (если по усмотрению Заказчика не установлен иной срок) вправе запрашивать у Исполнителя и получать отчет о проделанной Работе.

6.15. При возникновении обстоятельств, не зависящих от Исполнителя, очевидно свидетельствующих о том, что исполнение обязанностей по Договору не будет произведено в установленный Договором и Календарно-сетевым графиком срок, приостановить выполнение Работ (Услуг), направив Исполнителю письменное уведомление.

6.16. В случае необходимости вносить в установленном порядке изменения в утвержденное Задание на проектирование, ЗНЦ и/или ПИМ без увеличения Цены Договора. Проектные работы, не указанные в задании на проектирование, оплате не подлежат.

6.17. Вносить изменения в Проектную и (или) Рабочую документацию, ЗНЦ на любом этапе реализации Договора. Если такие изменения влекут за собой необходимость корректировки стоимости Работ и (или) сроков производства Работ, Стороны заключают соответствующее дополнительное соглашение к Договору в установленном Договоре порядке.

6.18. Вносить изменения в объем Работ, а именно:

- увеличить или сократить объем любой работы по Договору;
- увеличить или сократить объем поставляемых Исполнителем Оборудования, Материалов, Конструкций и Изделий по Договору;
- исключить любую работу;
- изменить характер или качество, или вид любой части работы;
- выполнить дополнительную работу любого характера.

Изменения, вносимые в Договор по инициативе Заказчика, оформляются Сторонами путем подписания дополнительного соглашения. Подготовку указанного дополнительного соглашения осуществляет Заказчик. В случае неподписания и (или) непредоставления Исполнителем подписанного с его стороны дополнительного соглашения об изменении Цены Договора и утверждении Сметы Договора в течение 5 (Пяти) рабочих дней с даты вручения Заказчиком Исполнителю, Договор считается измененным и подлежит исполнению на измененных условиях с момента истечения указанного в настоящем абзаце срока.

6.19. Отказаться от приемки и оплаты Работ, выполненных Исполнителем, но не предусмотренных Договором, выполненных с Недостатками (Дефектами), в отношении которых имеются неустраненные на дату предъявления соответствующих Работ к приемке замечания в общем журнале производства работ и (или) не подтвержденных надлежащим образом оформленной Исполнительной документацией.

6.20. Осуществлять строительный контроль путем проведения следующих контрольных мероприятий (включая, но не ограничиваясь):

- освидетельствование Скрытых работ и промежуточную приемку возведенных строительных Конструкций, влияющих на безопасность Объекта, участков сетей инженерно-технического обеспечения;
- приемка законченных видов Работ;
- проверка соответствия законченного строительством Объекта требованиям Проектной и Рабочей документации, результатам инженерных изысканий, требованиям градостроительного плана земельного участка, технических регламентов;
- проверка выполнения Исполнителем геодезических работ в процессе строительства;
- производственный контроль за результатами лабораторных испытаний Материалов, Изделий, Конструкций и Оборудования;
- изучение замечаний и письменных предписаний авторского надзора, органов государственного строительного надзора в журнале производства работ, сверку замечаний из журнала авторского надзора и журнала производства работ на предмет проверки их устранения Исполнителем;
- проверка исполнения Исполнителем, Субподрядными организациями указаний и предписаний авторского надзора и органов государственного надзора, а также требований строительного контроля Заказчика, относящихся к вопросам качества выполняемых Работ и применяемых Материалов, Конструкций, Изделий и Оборудования;
- проверка ведения журнала работ Исполнителем, внесение в него записей и отметок об устранении выявленных Недостатков (Дефектов) и разрешении производства последующих Работ;
- проверка наличия, правильности и своевременности оформления Исполнителем Исполнительной документации, общих и специальных журналов работ, документов, подтверждающих качество применяемых Материалов, Конструкций, Изделий и Оборудования;
- проверка правильности составленной Исполнителем Исполнительной документации;
- иные мероприятия, в том числе с применением информационно-коммуникационных технологий, обеспечивающих видеонаблюдение и (или) видеоконференцсвязь на объекте, средств контроля и управления доступом с технологией биометрического распознавания лиц, систем видеоаналитики для автоматизированного электронного контроля и учета строительной техники и передачу сведений.

6.21. Заказчик может принять на себя обязательство по обеспечению Объекта Материалами, Изделиями, Конструкциями и Оборудованием в согласованные с Исполнителем сроки. В таком случае перечень, количество, порядок поставки и сроки поставки согласовываются Сторонами отдельно путем подписания разделительной ведомости поставки и дополнительного соглашения к Договору. При этом Цена Договора подлежит соразмерному уменьшению на стоимость этих Материалов, Изделий, Конструкций и Оборудования.

6.22. Контролировать проведение комплексных испытаний инженерных систем и Оборудования.

6.23. Осуществлять текущий контроль соблюдения сроков, объема и качества выполнения Исполнителем Работ (Услуг), а также проверку соблюдения последовательности и состава технологических операций при осуществлении строительства Объекта. Количество и сроки проведения проверок определяются Заказчиком самостоятельно и с Исполнителем не согласовываются. По результатам проверок составляются акты, которые передаются Исполнителю не позднее чем через 10 (Десять) рабочих дней после окончания проверки.

6.24. По своему усмотрению принимать участие в приемке Материалов, Конструкций Изделий и Оборудования, поставляемых Исполнителем, проводить проверки соблюдения установленных норм и правил складирования и хранения Материалов, Конструкций, Изделий и Оборудования. При обнаружении во время приемки Материалов, Конструкций, Изделий и Оборудования фактов недопоставки и (или) повреждения упаковки, внешнего вида, нарушения комплектности и т.п., Заказчик вправе уведомить об этом Исполнителя и указать перечень недопоставленных (поврежденных) частей Материалов, Изделий, Конструкций и Оборудования.

6.25. В целях осуществления производственного контроля за результатами качества выполненных Работ, а также лабораторных испытаний Материалов, Изделий, Конструкций, Оборудования и результатов выполненных Работ вправе по своему усмотрению самостоятельно проводить лабораторные испытания с привлечением аккредитованной организации. Если в ходе

проведения Заказчиком лабораторных испытаний будет установлено, что какие-либо Материалы, Изделия, Конструкции, Оборудование и выполненные Работы имеют отклонения от установленных требований положений (в том числе рекомендуемых) действующих в Российской Федерации и городе Москве нормативных документов и правил и (или) положений Договора о качестве Материалов, Изделий, Конструкций, Оборудования и (или) Работ, то данный факт будет являться основанием для применения Заказчиком положений пунктов 5.8.2. – 5.8.8. Договора, а затраты Заказчика на проведение такого лабораторного контроля должны быть компенсированы Исполнителем. Размер затрат Заказчика должен быть документально подтвержден первичными учетными документами и направлен Исполнителю. Возмещение затрат может быть осуществлено путем перечисления денежных средств Заказчику либо путем уменьшения причитающихся Исполнителю платежей.

6.26. Давать Исполнителю указания о замене Материалов, Изделий, Конструкций и Оборудования.

6.27. Требовать возмещения убытков, причиненных Исполнителем, в том числе убытков, возникших из-за недостатков проектной документации, выявленных на этапе строительно-монтажных работ.

6.28. Требовать надлежащим образом заверенные копии учредительных документов и детализированной бухгалтерской отчетности Субподрядных организаций (поставщиков), производящих Работы (осуществляющих поставки) в рамках реализации Договора.

6.29. Приостановить приемку и оплату выполненных Работ по Договору в случае предъявления в Арбитражный суд города Москвы искового заявления о расторжении Договора с даты подачи искового заявления до даты вступления решения Арбитражного суда города Москвы в законную силу.

6.30. Привлечь Исполнителя к участию в деле по искам, предъявленным к Заказчику третьими лицами в связи с выполнением Исполнителем Работ по Договору, а также по искам, предъявленным в связи с нарушениями авторских прав, исключительных прав на результат интеллектуальной деятельности.

6.31. В любое время суток, независимо от дня недели, проводить контроль качества содержания Строительной площадки и культуры производства Работ (в том числе осуществлять проверки соблюдения Исполнителем норм и требований охраны труда, промышленной, пожарной, экологической и санитарно-эпидемиологической безопасности).

6.32. При выявлении в период выполнения Работ нарушений нормативных документов, правил и положений (в том числе рекомендуемых) действующих в Российской Федерации и города Москве, а также нарушений требований охраны труда, промышленной, пожарной, экологической и санитарно-эпидемиологической безопасности, в том числе указанных в Приложении № 4 к Договору, выдавать Исполнителю письменное распоряжение (письмо/предписание/акт-предписание) об устранении нарушений, требовать принятия незамедлительных мер по устранению нарушений с указанием технически обоснованного срока устранения. В случае выявления Заказчиком нарушения, совершенного впервые, Заказчик выносит предупреждение без выставления штрафных санкций, предусмотренных Приложением № 5 к Договору. Ответственность Исполнителя за нарушение требований по безопасности строительства, культуре производства (охраны труда, промышленной, пожарной, экологической и санитарно-эпидемиологической безопасности), указывается в Приложении № 5 к Договору. Замечания, выданные посредством Информационной системы (при наличии технической возможности в используемой системе), имеют равную юридическую силу с замечаниями, направленными в письменном виде, и считаются автоматически полученными Исполнителем. В случае игнорирования распоряжения (письма/предписания/акта-предписания, акта проверки), в том числе нарушении сроков устранения, Заказчик имеет право выставить штраф в соответствии с пунктом 15.2.18 Договора, также приостановить производство Работ (с фиксацией в общем журнале работ) до устранения выявленных замечаний с наложением соответствующих штрафных санкций.

6.33. Участвовать в еженедельных производственных и иных совещаниях Исполнителя. Вызывать Исполнителя на производственные совещания Заказчика.

6.34. В любое время приостановить выполнение Работ на Объекте, направив Исполнителю уведомление о приостановке выполнения Работ не менее, чем за 3 (Три) рабочих дня до такого приостановления, без возмещения ему убытков вследствие вынужденного простоя (если простой произошел по вине Исполнителя). В таком случае приостановление вступает в силу с даты получения Исполнителем уведомления или в более позднюю дату, указанную в уведомлении.

6.35. Заказчик не обязан оплачивать Работы, выполненные за период, на который было

приостановлено выполнение Работ.

6.36. В случае выявления необходимости самостоятельного выполнения части Работ, а равно получения какой-либо документации, выполнение или получение которых возложено Договором на Исполнителя, Заказчик вправе в рабочем порядке (по электронной почте) уведомить Исполнителя о выполнении таких Работ/получении документации силами и средствами Заказчика, с последующим удержанием и зачетом такой стоимости из платежей, подлежащих перечислению Исполнителю.

6.37. В случае неисполнения Исполнителем любого обязательства, предусмотренного настоящим Договором, в установленный Заказчиком разумный срок, а равно отказа Исполнителя от исполнения такого обязательства, в том числе обязательства по исправлению Недостатков, исполнить такое обязательство самостоятельно или с привлечением третьих лиц, и взыскать с Исполнителя связанные с этим затраты, а также суммы штрафов, предусмотренных настоящим Договором. Указанные суммы подлежат уплате Исполнителем Заказчику, либо Заказчик производит односторонний зачет указанных затрат и сумм штрафов из сумм, подлежащих выплате Исполнителю за выполненные Работы (односторонний зачет встречных однородных требований), либо обращается за возмещением сумм штрафов за счет независимой гарантии. Приостановка Исполнителем платежей его субподрядчикам будет считаться виной Исполнителя. Выполнение работ по устранению Недостатков другими лицами, привлеченными Заказчиком, не освобождает Исполнителя от любых его обязательств или ответственности по Договору.

6.38. Потребовать от Исполнителя отстранения любого физического лица, участвующего в выполнении Работ, который, по обоснованному мнению Заказчика, некомпетентен, не имеет необходимых разрешений, не выполняет свои обязанности или осуществляет действия, угрожающие безопасности, здоровью лиц, сохранности имущества, вещей и объектов, находящихся на Строительной площадке, или окружающей среде.

При получении такого требования Заказчика Исполнитель обязан немедленно отстранить от выполнения Работ такое физическое лицо и в кратчайшие сроки назначить подходящее лицо для замены.

6.39. С учетом положений настоящего Договора, издать новые или заменить (внести изменения в) действующие локальные нормативные документы Заказчика, применяемые в рамках Нормативно-технической документации, в одностороннем порядке. Исполнитель обязан руководствоваться требованиями новых (измененных, заменяющих) локальных нормативных документов Заказчика и иной Нормативно-технической документации с момента получения уведомления от Заказчика о необходимости их применения, если иное не предусмотрено настоящим Договором.

6.40. Поручить проведение мониторинга, предусмотренного п. 1.26 настоящего Договора юридическому лицу по своему выбору.

6.41. Осуществлять иные права, предусмотренные Договором и действующим законодательством.

6.42. Заказчик не лишен права ссылаться на недостатки работ, которые могли быть выявлены в ходе приемки работ обычным способом (явные недостатки).

Заказчик вправе ссылаться на недостатки работ (также выявленные после подписания Акта приемки законченного строительством Объекта, после приемки проектной документации), в том числе в части объема и стоимости этих работ, по результатам проведенных уполномоченными контрольными органами проверок использования средств бюджета города Москвы.

В случае установления уполномоченными контрольными органами фактов выполнения работ не в полном объеме и/или завышения их стоимости Исполнитель осуществляет возврат Заказчику излишне уплаченных денежных средств.

6.43. Заказчик в течение 10-ти дней с даты заключения Договора и в срок до 15 числа каждого месяца, на основании информации о проведенной налоговым органом оценке Исполнителя и в соответствии с Приложением № 6 к настоящему договору, принимает одно из следующих решений:

- об освобождении Исполнителя от предоставления им обеспечения возврата авансового платежа;
- о необходимости представления Исполнителем обеспечения возврата авансового платежа.

6.44. Заказчик перед заключением дополнительного соглашения о выплате аванса на основании информации о проведенной налоговым органом оценке Исполнителя и в соответствии с Приложением № 6 к настоящему договору, принимает одно из следующих решений:

- об освобождении Исполнителя от предоставления им обеспечения возврата авансового платежа;
- о необходимости представления Исполнителем обеспечения возврата авансового платежа.

## **7. ПРАВА И ОБЯЗАННОСТИ ИСПОЛНИТЕЛЯ**

### **Исполнитель обязуется:**

#### **7.1. В части исполнения общих обязательств:**

7.1.1. Направить в адрес налогового органа в соответствии с п. 2.3 ст. 102 Налогового кодекса Российской Федерации в течение 5-ти дней с даты заключения Договора согласие на предоставление налоговым органом сведений об Исполнителе, составляющих налоговую тайну, иному лицу (форма по КНД 1110058, код сведений – 20031).

7.1.2. Направлять в срок до 5 числа каждого месяца запросы в налоговый орган о проведении оценки своей организации на базе интерактивного сервиса «Личный кабинет налогоплательщика юридического лица» АИС «Налог-3».

7.1.3. Представить независимую гарантию в случаях, предусмотренных пунктами 2, 3, 6 Приложения 6 к настоящему Договору.

#### **7.2. В части организации проектно-изыскательских работ:**

7.2.1. Исполнитель обязуется в срок не более 10 (Десяти) рабочих дней с даты заключения Договора, установить и использовать Информационную систему для детализации, актуализации и корректировки (при необходимости) Календарно-сетевых графиков, предоставления отчетов и выполнения иных действий, предусмотренных Договором.

7.2.2. В течение 30 (Тридцати) календарных дней, с даты подписания Договора (при необходимости) и после получения положительного заключения государственной экспертизы в отношении проектной документации и результатов инженерных изысканий обеспечить детализацию, согласование и представление на утверждение Заказчику Календарно-сетевых графиков.

7.2.3. В течение 5 (Пяти) рабочих дней с даты предоставления Заказчиком подписать дополнительное соглашение к настоящему Договору, утверждающее Протокол стоимости работ и (или) Смету Договора (п. 3.3 Договора). После утверждения Сметы договора, в течение 5 (Пяти) рабочих дней, внести ее в формате Excel в Информационную систему.

7.2.4. Выполнить Работы (Услуги) в сроки, установленные в Календарно-сетевом графиком (Приложение № 1), соблюдая начальный, конечный и промежуточные сроки выполнения работ.

7.2.5. В целях проведения проектно-изыскательских работ:

- осуществляет сбор и предоставление заказчику таблиц нагрузок и прочих исходных данных (исходя из предпроектных проработок и результата сбора исходных данных) для заказа технических условий на присоединение объектов к городским сетям;
- предоставляет заказчику ситуационные планы границ заказа инженерных изысканий;
- предоставляет заказчику информацию о необходимом для проектирования объеме изысканий.

В течение 30 (Тридцати) календарных дней (если иной срок не будет согласован сторонами в Приложении № 1) с даты подписания Договора подготовить и предоставить Заказчику на утверждение проект Задания на проектирование, ПИМ, программу инженерных изысканий, а также в тот же срок при выявлении недостатков в полученном ТХЗ представить перечень изменений/дополнений в ТХЗ.

В случае, если при согласовании Заказчиком изменений/дополнений в ТХЗ с заинтересованными лицами Заказчиком будут получены замечания, Исполнитель обязуется устранить такие замечания и/или вести изменения и/или дополнения и повторно предоставить Заказчику на согласование изменения/дополнения в ТХЗ.

Разработка ЦИМ объекта выполняется с целью последующего формирования и получения объемной взаимоувязанной СЦИМ сооружения в части архитектурно-планировочных решений, конструктивных решений и внутренних инженерных коммуникаций. Процесс создания ЦИМ определяется в ЗНЦ, утвержденном Заказчиком и размещенном на его официальном сайте, и осуществляется на основании ПИМ.

7.2.6. Исполнитель еженедельно, с даты начала Работ (Услуг), не позднее 15:00 понедельника следующего за отчетной неделей, обязуется производить актуализацию Календарно-сетевых графиков в Информационной системе, путем внесения информации о численности работников и о фактически выполненных за отчетную неделю работах, корректировки расписания и состава работ



(в случае необходимости) с целью достижения целевых показателей и на основании актуализированной информации формировать из графика отчет. Отчет в бумажном формате с подписью Исполнителя предоставляется по запросу Заказчика. Отчет, представленный в отличном от предусмотренного настоящим пунктом формате, к рассмотрению не принимается.

7.2.7. Обеспечить в счет Цены Договора выверку кабельной канализации и предоставить результат Заказчику.

7.2.8. В день завершения соответствующего этапа представить Заказчику соответствующий комплект документов по накладной с приложением документов (согласно Постановления Правительства РФ от 16.02.2008 № 87 и Технического задания). При наличии замечаний к предоставленным документам, работы будут считаться выполненными надлежащим образом не в дату подачи Заказчику документов, а в дату подписания Сторонами соответствующего Акта о приемке выполненных работ (оказанных услуг).

7.2.9. Обеспечить на основе ТХЗ и утвержденного Заказчиком Задания на проектирование, ЗНЦ, ПИМ выполнение проектно-изыскательских работ (с привлечением ГБУ «Мосгоргеотрест» для выполнения инженерно-геологических, инженерно-экологических и инженерно-геодезических изысканий), ЦИМ, разработку и согласование с Заказчиком и заинтересованными лицами Проектной и Рабочей документации, ЦИМ, получить в органах государственной экспертизы (Мосгосэкспертизы) Консультационные услуги (с получением Заключения КУ), необходимые согласования, положительное заключение государственной экспертизы на разработанную Проектную документацию и результаты инженерных изысканий (в том числе в части достоверности определения сметной стоимости), включая, но не ограничиваясь положительное заключение государственной экологической экспертизы (в случае размещения объекта на особо охраняемых природных территориях), а также получение заключения Мосгосэкспертизы о соответствии ЦИМ в сроки, установленные в разделе 4 настоящего Договора, и Календарно-сетевым графиком. Осуществить разработку и согласование РД со всеми заинтересованными лицами и Заказчиком, а также выполнить подготовку (разработку) ЦИМ и СЦИМ в части, соответствующей разработанному разделу РД, оказание услуг по Авторскому надзору в сроки, установленные в разделе 4 Договора и Календарно-сетевом графике, ЦИМ по факту готовности подлежит согласованию с Заказчиком с предоставлением Заказчику ЦИМ на рассмотрение не менее, чем за 30 календарных дней до предполагаемой загрузки в Мосгосэкспертизу.

7.2.10. На основании сметы получившей положительное заключение государственной экспертизы Исполнитель в течение 14 (Четырнадцати) календарных дней составляет и предоставляет Заказчику проект Сметы Договора на выполнение строительно-монтажных работ. Разработанный проект Сметы Договора передается Заказчику на бумажном носителе и в электронном виде в формате Excel. По требованию Заказчика обязуется предоставлять для согласования объектные и локальные сметы; при формировании смет на перекладку и демонтаж инженерных сетей предусмотреть разделение на подразделы по принципу принадлежности различным балансодержателям (в том числе выделять в отдельный подраздел смету на строительство кабельной канализации).

7.2.11. Не вносить в ПД и РД, ЦИМ без предварительного согласования в письменной форме Заказчиком изменений, оказывающих влияние на общую стоимость и сроки строительства Объекта.

7.2.12. В случае получения замечаний Мосгосэкспертизы при приемке ПД, ЦИМ или в процессе проведения государственной экспертизы или получения отрицательного заключения по ПД, Исполнитель обязуется устранять замечания за свой счет и осуществлять сопровождение ПД, ЦИМ при прохождении государственной экспертизы (в том числе повторной). По факту получения замечаний или отрицательного заключения Исполнителем в течение 2 (Двух) рабочих дней обязуется предоставить график устранения замечаний с отражением сроков устранения по каждому замечанию Мосгосэкспертизы. Срок на устранение замечаний Мосгосэкспертизы 7 (Семь) рабочих дней, если иной срок не согласован с Заказчиком, но не более срока, установленного Мосгосэкспертизой для устранения замечаний.

7.2.13. Разработать СТУ (при необходимости) содержащие технические требования на проектирование и строительство объектов в части обеспечения пожарной безопасности – согласованные с Министерством Российской Федерации по делам гражданской обороны, чрезвычайным ситуациям и ликвидации последствий стихийных бедствий (МЧС России).

7.2.14. Осуществлять разработку РД одновременно с ПД и в полном соответствии с ПД. При разработке РД одновременно с ПД, незамедлительно осуществлять корректировку ПД и РД, при наличии замечаний к ПД. Одновременно с разработкой РД Исполнитель осуществляет подготовку (разработку) ЦИМ и СЦИМ в части, соответствующей разработанному разделу РД и в сроки предусмотренные для соответствующего раздела РД в Календарно-сетевом графике. В случае корректировки РД вносить соответствующие изменения в ЦИМ и СЦИМ. Обеспечить соответствие ПД, РД, ЦИМ и СЦИМ.

При этом в течение 14 (Четырнадцати) рабочих дней с даты выхода экспертного заключения разработать и согласовать с Заказчиком проект сметы договора на выполнение строительно-монтажных работ, с указанием цены соответствующих технологически законченных элементов, включающий необходимый комплекс работ (строительные конструкции: подземная часть, наружные стены, внутренние стены, заполнение оконных и дверных проемов, крыша, полы, отделочные работы и т.п.), системы инженерно-технического обеспечения и связанных между собой работ, необходимых в соответствии с проектной документацией для возведения технологически законченного конструктивного решения. В случае получения замечаний согласующих инстанций и организаций, а также обоснованных замечаний Заказчика Исполнитель за свой счет и без увеличения Цены договора осуществляет доработку и исправление РД.

7.2.15. В случае внесения изменений в РД относительно утвержденной ПД (модификации), Исполнитель обязуется в счет Цены Договора внести такие изменения в ПД в срок не позднее 5 (Пяти) рабочих дней с даты внесения таких изменений, если иной срок не будет согласован сторонами. Необходимость проведения повторной государственной экспертизы определяется Заказчиком.

7.2.16. Предусматривать в проекте использование строительных материалов, конструкций и оборудования, имеющих сертификаты, подтверждающих их безопасность и соответствие техническим и экологическим требованиям и не снятых с производства.

7.2.17. Если в процессе выполнения Работ (Услуг) выясняется неизбежность получения отрицательного результата или нецелесообразность дальнейшего проведения Работ (Услуг), Исполнитель обязан приостановить ее, поставив об этом в известность Заказчика письменно, с соответствующим обоснованием не позднее 5 (Пяти) дней после приостановления Работ (Услуг). В этом случае, Стороны обязаны в течение 15 (Пятнадцати) дней рассмотреть вопрос о целесообразности продолжения Работ.

7.2.18. Передать Заказчику вместе с Актом о приемке выполненных Работ (оказанных Услуг) с приложением накладных, выгруженных из Информационной системы Заказчика, утвержденную ПД и РД, ЦИМ и СЦИМ на бумажном носителе и материальном электронном носителе соответственно, а также другие документы, полученные/разработанные Исполнителем в рамках реализации Договора.

ПД передается Заказчику в соответствии с требованиями, указанными в Техническом задании.

7.2.19. В согласованный с Заказчиком срок и за собственный счет устранять несоответствия ПД, РД и ЦИМ устранять недостатки в ПД, РД и ЦИМ, выявленные при приемке и/или согласовании, проведении государственной экспертизы, утверждении и/или в период строительства Объекта. Если Исполнитель не устраняет Недостатки в установленный срок, Заказчик вправе своими силами устранить такие Недостатки или поручить их устранение третьим лицам и потребовать от Исполнителя возмещения расходов на устранение Недостатков.

7.2.20. Еженедельно, в соответствии с положениями раздела 12 предоставлять Заказчику отчеты о ходе разработки ПД, РД и ЦИМ о выполнении Работ, а также о ходе выполнении Авторского надзора.

7.2.21. При выполнении работ, определенных в настоящем Договоре, соблюдать единые требования к качеству, порядку выполнения работ, безопасности строительства, культуре производства и охране труда при строительстве (реконструкции, капитальном ремонте, проведении работ по сохранению объектов культурного наследия) объектов капитального строительства, указанные в Приложении № 4 к Договору.

7.2.22. Обеспечить целевое использование денежных средств, получаемых от Заказчика.

7.2.23. При проведении проверок представлять Заказчику все необходимые документы и информацию по Объекту, в том числе платежные документы, финансовую отчетность и другие документы, подтверждающие целевое использование бюджетных средств.

7.2.24. Приостановить выполнение Работ (Услуг) по настоящему Договору с даты получения от Заказчика уведомления о расторжении настоящего Договора.

7.2.25. Подписать дополнительное соглашение к настоящему Договору, утверждающее Протокол стоимости работ и(или) Смету Договора (п.3.3 Договора).

7.2.26. В случае если в процессе корректировки РД выявляется необходимость корректировки ПД, ЦИМ, получившей положительное заключение государственной экспертизы Исполнитель осуществляет такую корректировку в счет цены Договора с последующим сопровождением получения Заказчиком повторного заключения государственной экспертизы. В случае корректировки ПД по инициативе Заказчика (дополнительный объем Работ), стороны будут руководствоваться положениями пунктов 3.3 и 3.5 Договора.

7.2.27. Обеспечить оформление в установленном порядке в Москомархитектуре Свидетельства об утверждении Архитектурно-градостроительного решения Объекта капитального строительства, обеспечив соответствие (совпадение) основных показателей проекта с положительным заключением Мосгосэкспертизы.

7.2.28. В срок не более 5 (Пяти) рабочих дней, если иной срок не определен иными условиями Договора или Заказчиком, решать возникающие в процессе строительства вопросы, связанные с неточностями и/или недостатками в разработанной РД и соответственно с возникновением в этом случае необходимости по внесению исправлений и разработок в РД и ПД в соответствии с установленными требованиями, и осуществлять контроль исполнения.

7.2.29. В связи с тем, что личность Исполнителя имеет существенное значение для Заказчика Исполнитель не вправе уступать права и обязанности по Договору.

7.2.30. Исполнитель обязан по указанию Заказчика вносить изменения в РД в процессе строительства до получения Разрешения на ввод Объекта в эксплуатацию.

7.2.31. При расторжении Договора до завершения проектирования Объекта передать Заказчику в течение 10 (Десяти) дней с момента получения соответствующего требования, разработанную документацию и другие документы, полученные/разработанные в ходе исполнения обязательств по Договору, а также сдать по акту фактически выполненный объем Работ.

7.2.32. В течение 3 (Трех) рабочих дней с даты заключения Договора представить Заказчику информацию о специалистах, сведения о которых включены в Национальный реестр специалистов в области инженерных изысканий и архитектурно-строительного проектирования, с указанием Ф.И.О., наименования СРО, членом которой является Исполнитель.

7.2.33. Доработать и исправить ПД и РД с соответствующим внесением изменений в ЦИМ (при необходимости) по письменным замечаниям согласующих инстанций и организаций, а также по обоснованным замечаниям Заказчика за свой счет и без увеличения договорной цены по настоящему Договору.

7.2.34. В случае получения отрицательного заключения Мосгосэкспертизы в отношении ПД, ЦИМ и (или) результатов Инженерных изысканий за счёт собственных средств компенсировать Заказчику затраты, связанные с прохождением повторной и последующих экспертиз путем оплаты стоимости проведения повторной и последующих государственных экспертиз. Стоимость проведения повторных и (или) последующих государственных экспертиз, подлежащая оплате в соответствии с настоящим подпунктом, будет определена после заключения договора возмездного оказания услуг на проведение такой экспертизы, копия которого направляется Исполнителю в течение 2 (Двух) рабочих дней с момента его заключения (подписания электронной подписью обеими сторонами договора) посредством электронной почты. Оплата стоимости проведения повторной и (или) последующих экспертиз должна быть осуществлена Исполнителем в течение 3 (Трех) рабочих дней с даты получения копии договора возмездного оказания услуг на проведение экспертизы. Исполнитель обязан направить Заказчику посредством электронной почты копию платежного поручения об оплате стоимости проведения повторной и (или) последующей экспертизы в течение 2 (Двух) рабочих дней с даты оплаты. В случае возникновения у Заказчика обязательств по перечислению налогов, сборов или иных обязательных платежей, связанных с перечислением Исполнителем стоимости проведения повторной и (или) последующих экспертиз, Исполнитель обязуется в течение 5 (Пяти) рабочих дней с момента получения от Заказчика

соответствующего уведомления о расчете компенсации налоговых затрат возместить Заказчику затраты, связанные с уплатой налогов, сборов и иных обязательных платежей в полном объеме на расчетный счет, указанный в разделе 23 Договора.

7.2.35. Самостоятельно в счет Цены Договора (или за свой счет, без последующего возмещения Заказчиком) оплачивать Услуги организаций, выполняющих функции по согласованию ПД, РД и ЦИМ на возмездной основе, за исключением случаев, когда в соответствии с законодательством или регламентами этих организаций такие Услуги по согласованию должны быть оплачены Заказчиком.

7.2.36. Гарантировать отсутствие нарушения авторских и патентных прав при разработке ПД и РД, ЦИМ и СЦИМ.

7.2.37. Назначить не позднее 3 (Трех) дней с момента подписания настоящего Договора Представителя Исполнителя, а также главного инженера проекта, официально известив об этом Заказчика в письменном виде с указанием предоставленных им полномочий и предоставлением приказа о назначении главного инженера проекта.

7.2.38. В случае введения новых или изменения ранее действующих нормативных документов в процессе проектирования, Исполнитель обязуется известить Заказчика об этих изменениях в письменном виде и скорректировать ПД/РД, ЦИМ включая уже переданную Заказчику, а также при необходимости разработать дополнительную документацию. При этом Стороны подписывают дополнительное соглашение, определяющее стоимость, сроки и условия выполнения данных работ.

7.2.39. Выставлять Заказчику счета-фактуры (в том числе на аванс), оформленные в срок и в соответствии с требованиями действующего законодательства РФ.

7.2.40. Не передавать ПД/РД, ЦИМ и СЦИМ, и иные материалы, полученные по настоящему Договору, либо разработанные при исполнении Договора - третьим лицам без согласия Заказчика.

7.2.41. В срок не позднее 30 сентября текущего года, заявлять Заказчику лимиты финансирования на следующий год, в объеме, достаточном для выполнения обязательств Исполнителем, в следующем году.

7.2.42. Своими силами и средствами обеспечить своевременное приобретение Информационной системы для своевременной сдачи Заказчику ПД и РД, Исполнительной документации в электронном виде, согласования и подписания Актов о приемке выполненных работ (по форме Б Альбома типовых форм) и Справок о стоимости выполненных работ и затрат (по форме В Альбома типовых форм) в отношении выполненных строительно-монтажных работ в электронном виде, внесения утверждённой Сметы договора, а также для проведения Строительного контроля с обеих Сторон. Обеспечить применение Информационной системы (при необходимости) привлеченными субподрядчиками. Организовать в том числе ведение, обмен, подписание, согласование, учет в ней Исполнительной документации в рамках исполнения обязательств по оказанию услуг Авторского надзора.

7.2.43. Нести ответственность за корректное, качественное формирование Исполнительной документации, проектной и рабочей документации, оформление Актов о приемке выполненных работ (по форме Б Альбома типовых форм) и Справок о стоимости выполненных работ и затрат (по форме В Альбома типовых форм), своевременное внесение утвержденной Сметы договора без допущения односторонних исправлений и искажений, а также осуществление Строительного контроля в Информационной системе Заказчика, не допуская искажения, фальсификации и иного несоответствия документации и информации, передаваемой Заказчику в электронном виде, оригиналам такой документации, а равно фактическим обстоятельствам и объемам Работ.

Заказчик вправе в любое время потребовать предъявления оригиналов документов, полученных и подписанных ЭЦП, либо приложений к ним. Срок предоставления документов не должен превышать 5 (Пять) рабочих дней с даты получения требования Заказчика. Для целей оперативного предоставления Заказчику оригиналов документов Исполнителем обязуется организовать учет и структурированное (раздельное) хранение оформляемой документации и всех оригиналов документов (приложений) до ввода Объекта в эксплуатацию с целью последующей передачи таких оригиналов Заказчику (к дате ввода Объекта в эксплуатацию).

В случае выявления Заказчиком несоответствия объемов Работ, при проведении Строительного контроля или отраженных в Исполнительной документации, фактически выполненным объемам Работ на Объекте, а равно выявлении иных недостатков в документации,

внесенной в Информационную систему Заказчика, либо полученных оригиналах документов, а также в случаях нарушения сроков устранения замечаний Заказчика, выданных с использованием Информационной системы, Заказчик незамедлительно выдает Исполнителю замечания в виде акта-предписания (либо в письменном виде на бумажном носителе, либо с использованием Информационной системы), обязательного для исполнения Исполнителем. Исполнитель обязан своими силами и за свой счет в срок не позднее 3 (Трех) рабочих дней с даты получения акта-предписания, если иной срок не установлен Заказчиком в акте-предписании, устранить выявленные замечания и повторно предъявить их к проверке и приемке Заказчику, при этом ранее принятые документы и(или) объемы Работ считаются выполненными ненадлежащим образом до устранения недостатков и подтверждения Заказчиком факта их устранения. Порядок взаимодействия Сторон при проведении Строительного контроля согласован в пункте 13.8 Договора.

7.2.44. Исполнитель обязан выполнять требования Заказчика и устранять замечания, предъявленные посредством системы Информационной системы. Такие замечания имеют равную юридическую силу с замечаниями, направленными в письменном виде на бумажном носителе, и считаются автоматически полученными Исполнителем в момент их размещения Заказчиком в Информационной системе Заказчика. Исполнитель не вправе ссылаться на отсутствие подключения к данной системе или ее ненадлежащую работу, если не докажет, что она не функционирует по причинам, зависящим исключительно от третьих лиц. Все замечания, направленные Исполнителю с использованием Информационной системы, являются обязательными к устранению.

7.2.45. Исполнитель обязуется осуществлять геодезические работы и геотехнический мониторинг зданий и сооружений, попадающих в зону строительства объекта в установленном Заказчиком порядке.

7.2.46. В случае, если Договор предусматривает казначейское сопровождение авансовых платежей:

- открыть лицевой счет в Департаменте финансов города Москвы в соответствии с порядком, установленным Департаментом финансов города Москвы;

- представлять в Департамент финансов города Москвы документы, определенные в соответствии с порядком, установленным Департаментом финансов города Москвы, в целях осуществления операций на лицевом счете;

- указывать идентификатор Договора в заключаемых договорах в рамках выполнения обязательств по Договору, распоряжениях о совершении казначейских платежей (платежных поручениях) и документах, необходимых для санкционирования операций по лицевому счету в порядке, установленном Департаментом финансов города Москвы;

- вести раздельный учет результатов финансово-хозяйственной деятельности по каждому договору в соответствии с порядком, определенным Правительством Российской Федерации;

- соблюдать условия ведения и использования лицевого счета, включая соблюдение запрета на перечисление средств, в случаях, установленных пунктом 3 статьи 242.23 Бюджетного кодекса Российской Федерации.

### **7.3. В части оказания услуг по Авторскому надзору:**

7.3.1. Осуществлять Авторский надзор в соответствии с требованиями нормативных актов, в том числе в соответствии с Приказом Минстроя России от 09.01.2024 N 5/пр «Об утверждении СП 246.1325800.2023 «Положение об авторском надзоре при строительстве, реконструкции и капитальном ремонте объектов капитального строительства». В процессе оказания услуг по авторскому надзору Исполнитель обязуется осуществлять формирование объемной взаимоувязанной СЦИМ сооружения в части архитектурно-планировочных решений, конструктивных решений и внутренних инженерных коммуникаций.

7.2.1.1. Исполнитель обязуется загружать, согласовывать, подписывать (уполномоченными на это лицами) Исполнительную документацию в рамках исполнения обязательств по оказанию услуг Авторского надзора в Информационную систему Заказчика в электронной форме. Исполнитель обязуется выполнять требования Заказчика, предъявленные посредством Информационной системы в рамках оказываемых услуг по Авторскому надзору в электронной форме. Такие замечания имеют равную юридическую силу с замечаниями, направленными в письменном виде, и считаются автоматически полученными Исполнителем в момент их размещения Заказчиком в Информационной системе Заказчика.

7.2.1.2. Исполнитель обязуется уведомлять Заказчика письменно и в Информационной системе о выявленных недостатках в выполненных работах при строительстве Объекта. После устранения выявленных дефектов в Информационной системе составляется акт об устранении указанных недостатков, который подписывается сторонами усиленной квалифицированной электронной подписью.

7.3.2. Проверять в процессе строительства соответствие выполняемых Работ проектным решениям, предусмотренным ПД, РД, ЦИМ, соответствие выполняемых Работ проекту организации строительства, качество производства строительно-монтажных работ и работ по монтажу оборудования (в том числе инженерного).

7.3.3. Проводить выборочный контроль за качеством и соблюдением технологии производства работ, связанных с обеспечением надежности, прочности, устойчивости и долговечности конструкций и монтажа оборудования.

7.3.4. Своевременно, но не более 5 (Пяти) рабочих дней если иной срок не согласован с Заказчиком, решать вопросы, связанные с необходимостью внесения изменений в РД и ЦИМ (а при необходимости в ПД), в части принятия проектных решений, не требующих переработки проекта (согласование замены материалов и оборудования, соответствующих по техническим характеристикам в привязке к техническим условиям) и не влекущих увеличения сметной стоимости строительства.

7.3.5. Информировать Заказчика о несвоевременном и (или) некачественном выполнении указаний сотрудников Исполнителя, осуществляющих Авторский надзор, для принятия оперативных мер по устранению выявленных отступлений от РД и нарушений требований нормативных документов.

7.3.6. Вести в установленном порядке журнал Авторского надзора и контролировать исполнение указаний, внесенных в журнал, а также устанавливать в нем сроки для устранения выявленных отступлений или нарушений в ходе осуществления Авторского надзора за строительством Объекта.

7.3.7. Осуществлять проверку наличия в ППР: схем производства работ; технологических карт; последовательности установки конструкций и оборудования; мероприятий, обеспечивающих требуемую точность установки и пространственную неизменяемость конструкций и оборудования в процессе их укрупнительной сборки и установки в проектное положение; мер, обеспечивающих устойчивость конструкций и частей здания (сооружения) в процессе их возведения.

7.3.8. Соблюдать нормы и правила по охране труда, промышленной, пожарной и экологической безопасности.

7.3.9. Участвовать:

- в освидетельствовании скрываемых возведением последующих конструкций работ, от качества которых зависят прочность, устойчивость, надежность и долговечность возводимых зданий и сооружений;

- в промежуточной приемке ответственных конструкций в сроки, установленные в извещении Исполнителя о готовности ответственных конструкций;

- в приемке в процессе строительства отдельных ответственных конструкций;

- в проведении испытаний конструкций, участков сетей инженерно-технического обеспечения в случаях, предусмотренных проектной и подготовленной на ее основе рабочей документацией;

- в выявлении отклонений от проектного положения, законченных монтажом (возведением) конструкций, оборудования и участков сетей инженерно-технического обеспечения; оценка их допустимости в соответствии с предельными отклонениями, установленными в Рабочей документации;

- в совещаниях по вызову Заказчика для решения вопросов, возникающих в процессе производства Работ (Услуг). Решения, принимаемые на таких совещаниях в отношении Исполнителя, являются обязательными для исполнения.

7.3.10. Письменно уведомлять Заказчика о выявленных недостатках выполненных работ при строительстве Объекта. После устранения выявленных дефектов составляется акт об устранении указанных недостатков, который подписывается Заказчиком, уполномоченным лицом Исполнителя, осуществляющим строительно-монтажные работы и руководителем группы Авторского надзора.

7.3.11. Осуществлять контроль за выполнением замечаний, внесенных в журнал Авторского надзора за строительством.

7.3.12. В срок не позднее 1 (Одного) календарного дня с момента получения от Заказчика уведомления о приостановке выполнения Работ (Услуг) если иной срок не указан в уведомлении, приостановить выполнение Работ (Услуг) до срока, указанного в таком уведомлении, а если срок не указан в уведомлении до получения особых распоряжений Заказчика.

7.3.13. Выполнить в полном объеме свои обязательства, предусмотренные в других пунктах настоящего Договора.

#### **7.4. В части выполнения строительно-монтажных работ и в период выполнения Работ:**

7.4.1. Предоставить Заказчику не позднее чем за 10 (Десять) рабочих дней до начала строительно-монтажных работ, общие и специальные журналы работ, подлежащие передаче в орган государственного строительного надзора. Журналы работ должны быть сброшюрованы и пронумерованы, титульные листы указанных журналов должны быть заполнены.

7.4.2. Выполнить все Работы по Договору собственными силами и (или) силами привлеченных Субподрядных организаций в порядке, установленном Договором. Заключить договоры с третьими лицами, необходимые для исполнения Договора, с учетом положений раздела 11 Договора.

7.4.3. К дате начала выполнения Работ согласно Календарно-сетевому графику разработать и согласовать в установленном порядке проект производства работ (далее - ППР), составленный в соответствии с требованиями нормативных документов, положений и правил (в том числе рекомендуемых), действующих в Российской Федерации и городе Москве, который в обязательном порядке должен включать в себя, в том числе, но не ограничиваясь:

- технологические карты;
- схемы операционного контроля качества;
- график поставки Оборудования, Материалов, Изделий и Конструкций;
- механизацию строительства, включающую в себя: схему организации движения, схемы освещения, водоснабжения, отопления, канализации, а также схему расположения Временных зданий и сооружений и их подключение к коммуникациям, график использования машин и механизмов;
- критерии, применяемые к защитным ограждениям, подмостям и строительным лесам, в соответствии с Требованиями, предъявляемыми к Типовым ограждениям, подмостям и строительным лесам, установленным постановлением Правительства Москвы, предусмотренным Приложением № 4 к Договору.

7.4.4. Принять от Заказчика Строительную площадку по Акту приема-передачи Строительной площадки, оформить с Заказчиком акт-допуск для производства строительно-монтажных работ, предусмотренный приложением к Приказу Минтруда России от 11.12.2020 № 883н «Об утверждении Правил по охране труда при строительстве, реконструкции и ремонте».

7.4.5. При проведении проверок предоставлять Заказчику все необходимые документы и информацию по Объекту, в том числе: первичные бухгалтерские документы, платежные документы, бухгалтерскую отчетность и другие документы, подтверждающие целевое использование денежных средств.

7.4.6. Обеспечить в счет Цены Договора получение всех необходимых технических условий по временному инженерному обеспечению Объекта и осуществить в счет Цены Договора временные подсоединения коммуникаций на период выполнения Работ на Строительной площадке и постоянные подсоединения построенных коммуникаций в точках подключения в соответствии с проектом организации строительства (далее – ПОС), ППР, условиями на присоединение, Проектной и Рабочей документацией, ЦИМ; самостоятельно оформить договорные отношения для целей временного устройства системы электроснабжения, при подключении от внешних электрических сетей.

7.4.7. Обеспечить в счет Цены Договора возведение бытового городка, штаба строительства, а также временных проездов и автомобильных дорог в соответствии с ПОС, ППР, Проектной и Рабочей документацией, ЦИМ. С даты начала строительно-монтажных Работ (если иное не согласовано Заказчиком дополнительно) на Объекте обеспечить в счет Цены Договора наличие видеонаблюдения по периметру Строительной площадки с целью организации обзорного вида Объекта с камер в режиме реального времени, средствами контроля и управления доступом с технологией биометрического распознавания лиц, системой видеоаналитики для

автоматизированного электронного контроля и учета строительной техники, а также обеспечить передачу сведений в соответствии с техническими требованиями, предусмотренными Регламентом обеспечения объектов строительства информационно-коммуникационными услугами, размещенном на сайте Заказчика.

7.4.8. Не позднее чем за 10 (Десять) рабочих дней направить Заказчику уведомление о начале Работ, а по окончании Работ – уведомление в соответствии с пунктом 5.8.1 Договора.

7.4.9. Заказать в ГБУ «Мосгоргеотрест» или иной согласованной с Заказчиком организации разбивочный план осей Объекта и закрепление его в натуре, оформить акт геодезической разбивочной основы, обеспечить сохранность закрепления разбивочного плана в натуре в течение всего срока выполнения Работ по Договору.

7.4.10. Получить координаты пунктов опорной геодезической сети города Москвы (ОГС Москвы), в случае если применяется.

7.4.11. При необходимости получать разрешения соответствующих эксплуатирующих организаций на производство Работ в зоне воздушных линий электропередач, линий связи, в полосе отвода железных дорог, в местах прохождения подземных коммуникаций, расположенных на Строительной площадке, существующих транспортных магистралей, очистных сооружений, а также вырубку лесных насаждений и пересадку деревьев.

7.4.12. Получать разрешения на пользование сетями в период строительства Объекта в соответствии с ПОС.

7.4.13. Заказать и получить контрольно-исполнительные геодезические съемки подземных инженерных коммуникаций, а также исполнительную топографическую съемку Объекта. Обеспечить выполнение контрольной геодезической съемки подземных коммуникаций по факту выполнения работ по прокладке соответствующих инженерных коммуникаций с последующим внесением полученных данных в Государственную информационную систему обеспечения градостроительной деятельности города Москвы города Москвы.

7.4.14. Получать, при необходимости, иные документы и согласования, необходимые для выполнения Работ.

7.4.15. Исполнитель должен организовать до начала Работ и иметь задокументированную систему обеспечения качества в соответствии с требованиями Госстандарта Российской Федерации. Исполнитель обеспечивает проведение службой контроля качества строительства - контроль качества в отношении всех видов Работ по документированным процедурам, выполняемым по Договору в соответствии с нормами и правилами Российской Федерации. Контроль качества Работ на Объекте должен осуществляться в форме постоянного контроля за соответствием выполняемых Работ Проектной и Рабочей документации, требованиям технических регламентов (норм и правил), результатам инженерных изысканий в течение всего периода выполнения Работ на Объекте, а также в соответствии с требованиями, изложенными в Регламенте по организации системы управления качеством исполнителями, размещенном на сайте Заказчика.

7.4.16. Предоставить Заказчику в течение 5 (Пяти) рабочих дней с даты заключения Договора информацию о специалистах, сведения о которых включены в Национальный реестр специалистов в области строительства, с указанием Ф.И.О., получив у таких специалистов согласие на предоставление Заказчику персональных данных. Незамедлительно сообщать Заказчику в случае изменения численного состава специалистов, находящихся в трудовых отношениях с Исполнителем, либо с Субподрядными организациями и включенных в Национальный реестр специалистов в области строительства.

7.4.17. Обеспечить присутствие полномочного представителя Исполнителя на всех совещаниях, проводимых Заказчиком по вопросам исполнения договорных обязательств. Уведомление о проведении совещания доводится до Исполнителя по электронной почте. Указания и предписания, установленные в протоколах совещаний, являются для Исполнителя обязательными к исполнению в определенные такими протоколами сроки. Помимо исполнения протокольных указаний и предписаний Заказчика, Исполнитель обязуется направлять Заказчику отчеты об исполнении протоколов таких совещаний. Копия протокола направляется по электронной почте, если иное прямо не указано Заказчиком. Заказчик вправе направлять Исполнителю запросы (за подписью генерального директора либо директора по реализации городских объектов) о предоставлении документации (информации), обязательные для исполнения в установленные в таких запросах сроки. Запросы направляются по электронной почте, если иное не предусмотрено запросом.

7.4.18. Неукоснительно соблюдать единые требования проведения вводных инструктажей,



предъявляемые в отношении посетителей объекта строительства, изложенные в Регламенте проведения вводных инструктажей для посетителей объектов строительства, размещенном на сайте Заказчика.

7.4.19. В целях повышения эффективности процесса строительства, обеспечения дополнительного контроля за ходом строительства Объекта, обеспечения контроля присутствия специалистов (рабочих), командируемых и (или) привлекаемых для выполнения Работ Исполнителем и его Субподрядными организациями, за 5 (Пять) рабочих дней до начала Работ на Строительной площадке предоставить Заказчику информацию о численности и должностном составе персонала, планируемого к направлению для выполнения Работ. В случае изменения ранее предоставленных данных Исполнитель обязуется заблаговременно уведомлять Заказчика.

7.4.20. Обеспечить формирование, согласование и подписание Актов о приемке выполненных работ (по форме Б Альбома типовых форм) и Справок о стоимости выполненных работ и затрат (по форме В Альбома типовых форм) в отношении выполненных строительно-монтажных работ в электронном виде с использованием Информационной системы.

7.4.21. Обеспечить объект строительства средствами контроля и управления доступом с технологией биометрического распознавания лиц (СКУД с Face ID) и системой видеоаналитики для автоматизированного электронного контроля и учета строительной техники (СВЭКТ).

### **7.5. В части обеспечения Объекта Материалами, Конструкциями, Изделиями и Оборудованием, в том числе выполнение пуско-наладочных и шеф-монтажных работ:**

7.5.1. Обеспечить в счет Цены Договора Объект всеми Материалами, Конструкциями, Изделиями и Оборудованием, необходимыми для выполнения Работ по Договору. Оборудование поставляется Исполнителем в ассортименте и объеме, в соответствии с Проектной документацией, получившей положительное заключение Мосгосэкспертизы.

7.5.2. Обеспечить поставку Оборудования с учетом положений пункта 11.3 Договора и письменно уведомить Заказчика о выбранной кандидатуре поставщика(ов) оборудования. При отсутствии уведомления о выборе поставщика Оборудования, а равно выявлении Заказчиком ненадлежащее обеспечение Исполнителем проверки благонадежности поставщика согласно положениям пункта 11.3 Договора, Заказчик вправе посредством счета целевого финансирования отказать Исполнителю в проведении соответствующего платежа. Исполнитель обязан обеспечить предоставление гарантии на поставляемое Оборудование от производителей такого оборудования в пользу Заказчика.

7.5.3. Поставляемые Исполнителем Материалы, Конструкции, Изделия и Оборудование должны быть новыми, не бывшими в употреблении.

Все Материалы, Конструкции, Изделия и Оборудование, поставляемые в соответствии с Договором, подлежат обязательному входному контролю с участием представителей Исполнителя, организации по строительному контролю Исполнителя, и Заказчика (по его усмотрению). Входной контроль поставляемых Исполнителем Материалов, Конструкций, Изделий и Оборудования осуществляется при их доставке на Строительную площадку. В случае выявления при проведении входного контроля Материалов, Конструкций, Изделий и Оборудования несоответствий требованиям, установленным Договором, Проектной и (или) Рабочей документацией, использование таких Материалов, Конструкций, Изделий и Оборудования при производстве Работ не допускается.

При выявлении Недостатков (Дефектов) в поставляемом Заказчиком Оборудовании, Исполнитель обязуется незамедлительно уведомить Заказчика о выявленных Недостатках (Дефектах).

7.5.4. Использовать для производства Работ Материалы, Конструкции, Изделия и Оборудование, имеющие сертификаты, подтверждающие их безопасность и соответствие техническим, санитарно-эпидемиологическим и экологическим требованиям и не снятые с производства.

7.5.5. Обеспечить предварительное письменное согласование с Заказчиком основных Материалов, Конструкций, Изделий и Оборудования, используемых для строительства Объекта и своими силами и в счет Цены Договора обеспечить контроль качества отгружаемых с заводоизготовителей Материалов, Конструкций, Изделий и Оборудования, поставляемых Исполнителем. В случае использования Исполнителем и (или) либо привлекаемыми им Субподрядными организациями импортного Оборудования - предоставить Заказчику по его запросу документы, подтверждающие факт завершения прохождения процедуры их таможенного оформления и выпуск для свободного обращения на территории Российской Федерации. В случае отказа от представления или непредставления

вышеуказанных документов, Заказчик вправе отказаться от подписания Актов о приемке выполненных работ, в которых указаны Работы, выполненные с применением таких Оборудования, Материалов, Конструкций и Изделий.

7.5.6. Обеспечить соответствие маркировки поставляемых Оборудования, Материалов, Конструкций и Изделий маркировке завода-изготовителя.

7.5.7. Обеспечить осуществление строительного контроля Исполнителя за строительством Объекта (объемами, качеством, стоимостью и сроками выполнения работ) в соответствии с утвержденной проектной и рабочей документацией, условиями Договора и требованиями нормативных документов в области строительства, включая входной контроль Оборудования, Материалов, Конструкций и Изделий, лабораторный контроль применяемых Материалов, Изделий и Конструкций. Исполнитель обязуется направлять извещения, уведомления, а также вызовы для осуществления инспекции Заказчиком только с использованием Информационной системы. Строительный контроль должен осуществляться в том числе с применением информационно-коммуникационных технологий, обеспечивающих видеонаблюдение и (или) видеоконференцсвязь на Объекте и передачу информации об Объекте в Государственную информационную систему «Единый центр хранения и обработки данных», а также с применением средств контроля и управления доступом с технологией биометрического распознавания лиц, систем видеоаналитики для автоматизированного электронного контроля и учета строительной техники и передачу сведений в соответствии с требованиями, предусмотренными пунктом 13.9 Договора и Регламентом обеспечения объектов строительства информационно-коммуникационными услугами, размещенном на сайте Заказчика.

7.5.8. Обеспечить замену или допоставку поврежденных, некачественных и (или) недопоставленных Материалов, Конструкций и Изделий без изменения Цены Договора в сроки, установленные Заказчиком.

7.5.9. По требованию Заказчика передать копии документов, подтверждающих стоимость использованных Материалов, Конструкций, Изделий и Оборудования (копии договоров на закупку (изготовление) Материалов, Конструкций, Изделий, и Оборудования, счетов, товарных накладных (актов) на их приемку-передачу от поставщика (изготовителя) Исполнителя), платежных поручений об оплате Материалов, Конструкций, Изделий и Оборудования.

7.5.10. Обеспечить поставку Оборудования вместе с комплектом технической документации, инструкциями по эксплуатации и техническому обслуживанию на русском языке. Если техническая документация составлена на иностранном языке, то она предоставляется с переводом на русский язык, выполненным профессиональным переводчиком в соответствии с требованиями правил стандартизации ПР 50.1.027-2014 «Правила оказания переводческих и особых видов лингвистических услуг», утвержденных приказом Росстандарта от 01.04.2014 № 279-ст.

7.5.11. Обеспечить, чтобы все Материалы, Конструкции, Изделия и Оборудование, используемые для выполнения Работ по Договору, имели:

- копию сертификата соответствия, заверенную держателем (собственником) сертификата, либо органом, выдавшим сертификат, либо заверенную нотариально;
- сертификат качества;
- паспорт, в случае если требуется паспортизация, скрепленный печатью завода-изготовителя;

- документ, подтверждающий гарантийные обязательства;

- инструкции по монтажу, эксплуатации и хранению Материалов, Конструкций, Изделий и Оборудования;

- в случае, если использование определенного вида Оборудования, поставляемого Исполнителем по Договору, требует лицензирования, либо получения специальных разрешений (регистрации), Исполнитель обязан дополнительно предоставить Заказчику надлежащим образом оформленные оригинальные документы, необходимые Заказчику для выполнения лицензионных требований и надлежащей регистрации Оборудования в государственных органах Российской Федерации (ГИБДД, Ростехнадзор, МВД, МЧС, ГИМС, ГРСИ, Росатом, Роспотребнадзор и т.д.);

- иные документы, относящиеся к Материалам, Конструкциям, Изделиям и Оборудованию.

Исполнитель обязан предоставить Заказчику копии сертификатов или других документов до начала производства Работ, выполняемых с использованием этих Материалов, Конструкций, Изделий и Оборудования.

В случае отсутствия вышеуказанных документов, Заказчик вправе отказаться от подписания Актов о приемке выполненных работ в отношении Работ, выполненных с применением таких Оборудования, Материалов, Конструкций и Изделий.

В случае, если в ходе строительства Объекта или его дальнейшей эксплуатации выяснится, что предоставленные документы, относящиеся к Материалам, Конструкциям, Изделиям и Оборудованию, являются ненадлежащими (вне зависимости от добросовестности Исполнителя), негативные последствия возлагаются на Исполнителя.

Дата изготовления Оборудования не должна превышать 12 (Двенадцати) месяцев с даты их приобретения и поставки Исполнителем на Объект, если иное специально не согласовано Сторонами.

7.5.12. Обеспечить поставляемое Исполнителем Оборудование, подлежащее монтажу, сопроводительной документацией завода-изготовителя, необходимой для монтажа.

7.5.13. Нести ответственность за соответствие Материалов, Конструкций, Изделий и Оборудования проектным спецификациям, государственным стандартам и техническим условиям.

7.5.14. В случае поставки какого-либо Оборудования Заказчиком, Исполнитель обязуется обеспечить приемку, складирование и сохранность поставляемого на Объект Оборудования поставки Заказчика. Для обеспечения на Строительной площадке приемки Оборудования, поставляемого Заказчиком, назначить представителя Исполнителя. Полномочия представителя по приемке и передаче Оборудования, поставленного Заказчиком, должны быть подтверждены доверенностью.

7.5.15. В случае поставки Оборудования Заказчиком такое Оборудование передается Заказчиком Исполнителю для выполнения Работ по Договору в следующем порядке:

7.5.15.1. Исполнитель осуществляет приемку, разгрузку и складирование прибывающего на Объект Оборудования по Акту о приеме-передаче оборудования в монтаж (форма ОС-15), в котором в обязательном порядке указывается наименование поставленного Оборудования, его количество, комплектность, качество;

7.5.15.2. Проверка по тарным местам и внешнему виду передаваемого Заказчиком Исполнителю Оборудования осуществляется Исполнителем до момента подписания Сторонами Акта о приеме-передаче оборудования в монтаж (форма ОС-15), в случае обнаружения каких-либо недостатков в Оборудовании, Исполнитель должен указать это в соответствующем акте;

7.5.15.3. Исполнитель обеспечивает ответственное хранение принятого Оборудования и несет ответственность за сохранность, утрату или повреждение полученного Оборудования с момента подписания им Акта о приеме-передаче оборудования в монтаж (форма ОС-15) до полного завершения Работ по Договору;

7.5.15.4. В случае повреждения либо утраты Оборудования Заказчика, Исполнитель обязан выполнить за свой счет его ремонт и (или) поставить Оборудование, аналогичное поврежденному либо утраченному, без увеличения сроков окончания строительства Объекта и Цены Договора;

7.5.15.5. По письменному запросу Заказчика Стороны проводят сверку номенклатуры переданного Заказчиком Оборудования, но не использованного в отчетный период, с оформлением акта сверки;

7.5.15.6. Возврат Заказчику Оборудования, не использованного Исполнителем при строительстве Объекта, осуществляется Исполнителем по акту возврату Оборудования после окончания Работ по Объекту, а также в случае прекращения Договора до сдачи результата Работ Заказчику, в течение 10 (Десяти) рабочих дней с даты получения соответствующего письменного уведомления Заказчика о готовности принять Оборудование;

7.5.15.7. Исполнитель несет риск случайной гибели или случайного повреждения Оборудования с момента его передачи Исполнителю до даты получения Разрешения на ввод Объекта в эксплуатацию.

7.5.16. Заменить в кратчайшие сроки некачественные и (или) не удовлетворяющие соответствующим требованиям Материалы, Конструкции, Изделия и Оборудование, в отношении которых Заказчиком дано указание о замене.

7.5.17. Осуществить в счет Цены Договора транспортировку (а также погрузо-разгрузочные работы) Материалов, Конструкций, Изделий и Оборудования до Строительной площадки, а также в ее пределах, включая уплату всех налогов, пошлин и платежей в связи с пересечением государственных границ.

7.5.18. Нести ответственность за сохранность всех поставляемых для выполнения Работ

Материалов, Конструкций, Изделий и Оборудования, а также нести затраты на проведение индивидуальных испытаний и комплексного опробования до даты получения Разрешения на ввод Объекта в эксплуатацию.

7.5.19. Выполнить пуско-наладочные и шеф-монтажные работы:

- в отношении поставленного Исполнителем Оборудования;
- в отношении поставленного Заказчиком Оборудования, если Заказчик не осуществляет такие работы самостоятельно или с помощью иных привлеченных лиц.

Если иное не предусмотрено Договором или дополнительным соглашением, стоимость шеф-монтажных и пуско-наладочных работ включена в Цену Договора. Приемка Оборудования, требующего по своим характеристикам осуществления пуско-наладочных и (или) шеф-монтажных работ, осуществляется в присутствии представителя завода-изготовителя и по усмотрению Заказчика – в присутствии его представителя. О выполнении пуско-наладочных и (или) шеф-монтажных работ Сторонами составляется акт.

7.5.20. Разработать и согласовать с Заказчиком программу (методику) приемо-сдаточных испытаний Оборудования и инженерных систем не позднее 15 (Пятнадцати) рабочих дней до даты проведения испытаний смонтированного Оборудования и инженерных систем.

Провести индивидуальные испытания смонтированного Оборудования и инженерных систем и составить соответствующие акты о проведении индивидуальных испытаний в соответствии с «СП 68.13330.2017. Свод правил. Приемка в эксплуатацию законченных строительством объектов. Основные положения. Актуализированная редакция СНиП 3.01.04-87».

7.5.21. Принять участие в комплексном опробовании всего Оборудования в присутствии представителя Заказчика или его уполномоченного представителя. В случае выявления Заказчиком Недостатков (Дефектов) при проведении комплексного испытания Оборудования, Заказчик устанавливает Исполнителю технически обоснованный срок на устранение Недостатков (Дефектов) и срок проведения повторного комплексного испытания Оборудования. Завершением комплексного опробования Оборудования является подписание акта о приемке Оборудования после проведения комплексного опробования в соответствии с «СП 68.13330.2017. Свод правил. Приемка в эксплуатацию законченных строительством объектов. Основные положения. Актуализированная редакция СНиП 3.01.04-87», подтверждающего соответствие показателей работы Оборудования характеристикам, указанным в Проектной и Рабочей документации, и условиям Договора.

7.5.22. Исполнитель в рамках исполнения обязательств по обеспечению Объекта Оборудованием, организует оказание услуг по инструктажу по уходу и эксплуатации Оборудования, которые включают в себя инструктаж правилам эксплуатации Оборудования, предусмотренных технической (или) эксплуатационной документацией производителя (изготовителя) необходимых для последующего технического обслуживания и эксплуатации Оборудования, в объеме и порядке, предусмотренном технической и (или) эксплуатационной документацией производителя (изготовителя) Оборудования. Проведение инструктажа осуществляется в момент комплексного опробования всего Оборудования. Стороны вправе по соглашению осуществить инструктаж в иную дату, но в любом случае не позднее 12 (Двенадцати) месяцев с даты передачи Объекта эксплуатирующей организации. Перечень лиц, подлежащих инструктажу, определяется Заказчиком дополнительно.

7.5.23. Стороны настоящим определили, что обязательства по привлечению, лиц, инструктируемых правилам эксплуатации Оборудования, лежат на Заказчике. Отсутствие таких лиц, на момент комплексного опробования всего Оборудования не является препятствием для подписания Сторонами акта о приемке Оборудования после проведения комплексного опробования. В отсутствие лиц, инструктируемых правилам эксплуатации Оборудования к дате подписания сторонами акта о приемке Оборудования после проведения комплексного опробования, привлечение таких лиц к исполнению Исполнителем обязательств по проведению инструктажа, обеспечивается Заказчиком в срок не позднее 12 (Двенадцати) месяцев с даты получения Разрешения на ввод Объекта в эксплуатацию. Заказчик обязуется направить Исполнителю уведомление о необходимости проведения инструктажа, с указанием ориентировочной численности инструктируемых лиц, не позднее чем за 10 (десять) рабочих дней.

## **7.6. В период производства Работ:**

7.6.1. Выполнять Работы надлежащим образом, максимально безопасно, экономически

эффективно и с учетом требований охраны труда, промышленной, пожарной, экологической и санитарно-эпидемиологической безопасности, в соответствии с требованиями положений (в том числе рекомендуемых), действующих в Российской Федерации и городе Москве нормативных документов и правил, с требованиями, установленными Договором. Использовать защитные ограждения, подмости и строительные леса в целях предупреждения падения с высоты в соответствии с ППР, учитывающим требования к Типовым инвентарным защитным ограждениям, подмостям и строительным лесам, изложенные в Приложении № 4 к Договору.

7.6.2. Обеспечить использование качественного защитного покрытия барьерных ограждений по типу «Нью-Джерси» в соответствии с действующими и актуализированными техническими регламентами по его применению.

7.6.3. Обеспечить мониторинг за деформациями зданий, попадающих в зону влияния при производстве Работ в соответствии с программой мониторинга.

7.6.4. Обеспечить принятие всех сезонных мер и выполнение сезонных Работ на Строительной площадке, соответствующих ПОС и обеспечивающих надлежащие темпы строительства и достижение требуемых качественных показателей в соответствии с требованиями строительных норм и правил, действующих в Российской Федерации.

7.6.5. Еженедельно в соответствии с пунктом 12.1 Договора предоставлять Заказчику актуализированный Календарно-сетевой график в Информационной системе управления проектами.

7.6.6. Подготавливать и передавать на рассмотрение Заказчику в течение 10 (Десяти) рабочих дней с даты выявления отставания сроков фактически производимых Работ от сроков, указанных в Календарно-сетевом графике, план корректирующих действий и обновленный Календарно-сетевой график. Предоставление указанного скорректированного графика не является согласованием со стороны Заказчика сдвига сроков Работ и служит для формирования отчета о численности работников и о фактически выполненных за отчетную неделю работах.

7.6.7. Выполнить Работы в промежуточные сроки и сдать законченный строительством Объект в сроки, предусмотренные Календарно-сетевым графиком и разделом 4 Договора.

7.6.8. Еженедельно предоставлять отчет о ходе строительства Объекта в соответствии с разделом 12 Договора.

7.6.9. Соблюдать Календарно-сетевой график по объемам фактически выполненных работ и численности работников Исполнителя, находящихся на Объекте.

7.6.10. Используя Информационную систему управления проектами поддерживать актуальную версию Календарно-сетевого графика и вносить в систему достоверные данные о ходе выполняемых Работ согласно Регламенту формирования и внесения изменений в календарно-сетевой график выполнения работ.

7.6.11. По запросу Заказчика предоставлять отчет по запрашиваемой форме о проблемных вопросах при выполнении Работ в срок, указанный в запросе Заказчика.

7.6.12. Своевременно уведомлять Заказчика о необходимости выполнения дополнительных Работ и не приступать к их выполнению до получения уведомления от Заказчика о необходимости их выполнения и заключения дополнительного соглашения. Исполнитель, выполнивший дополнительные Работы при отсутствии соответствующего дополнительного соглашения к Договору, не вправе требовать увеличения Цены Договора.

7.6.13. Если в процессе выполнения Работ выясняется неизбежность получения отрицательного результата или нецелесообразность дальнейшего проведения Работ - немедленно предупредить Заказчика путем направления письменного уведомления и до получения от него указаний приостановить выполнение Работ. О приостановке Работ направляется соответствующее уведомление.

7.6.14. Приостановить выполнение Работ по Договору с даты получения уведомления о расторжении Договора по основаниям, предусмотренным Договором или действующим законодательством, или иной даты, указанной в таком уведомлении. Исполнитель обязуется обеспечить необходимое количество Персонала Исполнителя на Объекте на период приостановки Работ для поддержания надлежащего состояния Строительной площадки, при этом Исполнителю не подлежат возмещению расходы, связанные с сохранением Персонала Исполнителя.

7.6.15. Нести ответственность за правильную и надлежащую разметку Объекта по отношению к первичным точкам, линиям и уровням, правильность положения уровней, размеров и соотнесенности.

7.6.16. Вести общий журнал работ, специальные журналы работ, журнал учета выполненных Работ, в которых отражается весь ход производства Работ, а также все факты и обстоятельства, связанные

с производством Работ, имеющие значение для взаимоотношений Заказчика и Исполнителя.

Форма общего журнала работ и порядок ведения общего и специальных журналов работ должны соответствовать требованиям, установленным действующим законодательством Российской Федерации и города Москвы.

В случае если представителем Заказчика внесены в общий журнал работ замечания по выполненным Работам, подлежащим закрытию, то они не должны закрываться Исполнителем без письменного разрешения Заказчика. Если закрытие работ выполнено без подтверждения представителя Заказчика, то Исполнитель за свой счет обязуется открыть любую часть Скрытых работ, не прошедших приемку представителем Заказчика согласно его указанию, а затем восстановить ее за свой счет.

7.6.17. Выполнять на Строительной площадке необходимые мероприятия по охране труда, пожарной безопасности, охране окружающей среды, промышленной безопасности, а также экологической и санитарной безопасности во время проведения Работ по Договору. При этом Исполнитель обязан не позднее даты начала строительно-монтажных работ назначить ответственных представителей для осуществления контроля за соблюдением Персоналом Исполнителя нормативных требований охране труда, пожарной безопасности, охране окружающей среды, промышленной безопасности, а также экологической и санитарной безопасности во время проведения Работ по Договору и в тот же срок направить копии доверенностей и приказов на таких лиц в адрес Заказчика. Уполномоченные ответственные представители за соблюдение и контроль исполнения требований охраны труда, промышленной, пожарной, экологической и санитарно-эпидемиологической безопасности должны находиться объекте ежедневно в течение всей рабочей смены. В случае временного отсутствия уполномоченного ответственного представителя Исполнитель обязуется незамедлительно назначить временного заместителя с предоставлением всех необходимых полномочий с уведомлением Заказчика о назначении такого лица.

7.6.18. Устранять выявленные Заказчиком и (или) уполномоченными Заказчиком лицами, осуществляющим строительный контроль, контроль за состоянием охраны труда, промышленной, пожарной, экологической и санитарно-эпидемиологической безопасности и (или) соответствующими инспектирующими организациями нарушения или отклонения в Работах по Договору от Проектной и Рабочей документации, ЦИМ, положений (в том числе рекомендуемых) действующих в Российской Федерации и городе Москве нормативных документов и правил, включая, но не ограничиваясь, норм и правил в области пожарной безопасности, охраны окружающей среды, промышленной безопасности, по охране труда, экологической и санитарной безопасности при этом, не нарушая даты завершения соответствующих Работ и (или) даты завершения Работ в полном объеме по Договору и не предъявляя каких-либо требований к Заказчику по оплате таких работ.

7.6.19. Разрабатывать и осуществлять мероприятия по снижению риска возникновения несчастных случаев, повреждения оборудования, пожаров и возгораний или нанесения ущерба окружающей среде в соответствии с требованиями положений (в том числе рекомендуемых), действующих в Российской Федерации и городе Москве нормативных документов и правил, Проектной и Рабочей документации и требованиями Заказчика.

7.6.20. Незамедлительно информировать Заказчика с направлением копий подтверждающих документов:

- о проведении органом государственного строительного надзора проверок;
- о результатах проверок, проведенных органом государственного строительного надзора, в том числе о выданных замечаниях, предписаниях, о назначенных штрафах.

7.6.21. Предоставлять Заказчику отчет о любых происшествиях (авариях, травмах, несчастных случаях), возникших при выполнении Работ по Договору, в течение 1 (Одного) дня с даты происшествия. В течение 3 (Трех) рабочих дней, с даты оформления акта о расследовании аварии, несчастного случая или инцидента Исполнитель предоставляет Заказчику копии акта и материалов по расследованию.

7.6.22. Информировать Заказчика о любых спорах с работниками или требованиях со стороны работников и о любых иных обстоятельствах, которые могут привести к событиям на производстве, повлиять на нормальный ход работы на Строительной площадке. Исполнитель по своему усмотрению вправе пригласить Заказчика и позволить Заказчику присутствовать на любых совещаниях с профсоюзами или другими организациями, связанными с производственными отношениями на Строительной площадке.

7.6.23. В соответствии с Проектной и Рабочей документацией обеспечить готовность помещений Объекта под монтаж Оборудования, поставляемого Заказчиком, не позднее чем за 10 (Десять)

календарных дней до сроков поставки такого Оборудования Заказчиком, если иной срок не будет согласован Сторонами.

7.6.24. Известить Заказчика, а также организации, осуществляющие строительный контроль (при наличии), за 3 (Три) рабочих дня до начала приемки о готовности ответственных конструкций и Скрытых работ. Исполнитель приступает к выполнению последующих Работ только после приемки Заказчиком Скрытых работ и составления актов освидетельствования этих работ. Если закрытие Работ выполнено без подтверждения Заказчика, в случае, когда он не был информирован об этом, по требованию Заказчика Исполнитель обязан за свой счет вскрыть любую часть Скрытых работ согласно указанию Заказчика, а затем восстановить ее за свой счет. Если для устранения Недостатков (Дефектов) или для продолжения выполнения Работ требуется уничтожение, раскрытие, переделка каких-либо существующих Работ, то такое уничтожение, раскрытие, переделка, а также последующее восстановление Работ должны производиться во всех случаях за счет Исполнителя. Если раскрытие, переделка, уничтожение или восстановление Работ повлекло возникновение убытков у Заказчика, такие убытки должны быть возмещены Исполнителем в полном объеме сверх неустоек по Договору.

Акты освидетельствования Скрытых работ составляются в соответствии с требованиями к составу и порядку ведения Исполнительной документации при строительстве, реконструкции, капитальном ремонте объектов капитального строительства и требованиями, предъявляемыми к актам освидетельствования работ, конструкций, участков сетей инженерно-технологического обеспечения, утверждёнными приказом Минстроя России от 16.05.2023 N 344/пр «Об утверждении состава и порядка ведения исполнительной документации при строительстве, реконструкции, капитальном ремонте объектов капитального строительства».

7.6.25. В случае, если Заказчиком будут обнаружены ненадлежащим образом выполненные Работы, подлежащие закрытию, Заказчик дает соответствующее предписание, обязательное для исполнения Исполнителем. Исполнитель обязан своими силами и за свой счет в срок не позднее 3 (Трех) рабочих дней с даты получения предписания, если иной срок не установлен Заказчиком в предписании, переделать эти Работы для обеспечения надлежащего качества согласно Рабочей документации, СНИП и повторно предъявить их к приемке Заказчику.

7.6.26. Немедленно известить Заказчика и до получения от него указаний приостановить Работы при обнаружении:

- непригодности или недоброкачества предоставленных Заказчиком документации, Оборудования;
- возможных неблагоприятных для Заказчика последствий выполнения его указаний о способе производства Работ;
- иных, не зависящих от Исполнителя обстоятельств, угрожающих качеству результатов выполняемых Работ, либо создающих невозможность их завершения в срок.

7.6.27. Обеспечить:

- в надлежащий срок полную строительную готовность Объекта для получения Разрешения на ввод Объекта в эксплуатацию;
- производство Работ в полном соответствии с Проектной и Рабочей документацией, ЦИМ, рабочими чертежами, сводами правил и строительными нормами, и правилами;
- качество выполнения всех Работ в соответствии с Проектной и Рабочей документацией, выданными техническими условиями, требованиями положений (в том числе рекомендуемых), действующих в Российской Федерации и городе Москве нормативных документов и правил;
- соблюдение технологии производства Работ;
- осуществление строительного контроля;
- возможность осуществления авторского надзора на Объекте в установленном порядке;
- осуществление входного контроля качества Материалов, Конструкций и Изделий с занесением результатов контроля в журнал входного контроля качества;
- постоянный лабораторный контроль качества используемых Материалов, Конструкций и Изделий;
- осуществление геодезического контроля возведения всех частей Объекта, а также монтажа Оборудования, выполнения работ по вертикальной планировке, устройству дорог и площадок, а также наружных инженерных сетей. Результаты геодезического контроля Исполнитель оформляет в соответствии с геодезическими съемками и наносит на исполнительные геодезические чертежи, которые

подтверждаются подписями о соответствии выполненных в натуре всех видов Работ;

– своевременное устранение Недостатков (Дефектов), выявленных при приемке Работ (в том числе Недостатков (Дефектов), не влекущих невозможность использования (эксплуатации) Объекта) и в течение Гарантийного срока. В случае, если Сторонами не согласован срок устранения таких Недостатков (Дефектов) Исполнитель обязуется устранить Недостатки (Дефекты) в течение 10 (Десяти) рабочих дней с даты направления уведомления о выявленных Дефектах (недостатках);

– бесперебойное функционирование инженерных систем и оборудования при нормальной эксплуатации Объекта в течение Гарантийного срока.

7.6.28. Нести ответственность за неисполнение и (или) ненадлежащее исполнение обязательств привлеченными Субподрядными организациями.

7.6.29. При производстве Работ не нарушать права третьих лиц, связанные с использованием любых патентов, торговых марок, авторских прав и иных объектов интеллектуальной собственности, а также оградить Заказчика от возможных исков, заявлений, требований и обращений третьих лиц, связанных с таким нарушением.

7.6.30. Передать по окончании строительства Заказчику схемы расположения и каталоги координат и высот геодезических знаков, устанавливаемых при геодезических разбивочных работах в период строительства и сохраняемых до его окончания.

7.6.31. Нести расходы по эксплуатации Строительной площадки и по содержанию Объекта (в том числе расходы на охрану, коммунальные услуги и т.п.) до даты получения Разрешения на ввод Объекта в эксплуатацию / подписания Сторонами акта возврата строительной площадки, за исключением случаев, указанных в п. 3.2.5.1 Договора.

7.6.32. С начала выполнения Работ и до даты получения Разрешения на ввод Объекта в эксплуатацию нести ответственность за сохранность всего имущества, Материалов, Конструкций, Изделий и Оборудования, Строительной техники, бытовых помещений, а также все риски повреждения и гибели.

7.6.33. Приостановить выполнение Работ немедленно по получении от Заказчика уведомления о приостановлении, либо с даты, указанной в уведомлении. Исполнитель не вправе возобновить выполнение Работ до получения соответствующего указания от Заказчика.

7.6.34. Исполнитель обязан передать Заказчику до ввода Объекта в эксплуатацию инструкции по эксплуатации инженерных систем, Оборудования и иной инженерной инфраструктуры Объекта.

7.6.35. Представить Заказчику, а также в установленном порядке в иные компетентные государственные и муниципальные органы, документы, подтверждающие право заниматься строительной деятельностью, приказ о назначении представителя Исполнителя, ответственного за строительство Объекта, с приложением соответствующей доверенности и другие необходимые документы в порядке, установленном разделом 11 Договора.

7.6.36. Оформить, а по окончании выполнения Работ в полном объеме, закрыть ордер на производство земляных работ, установку временных ограждений и объектов, а также нести ответственность перед компетентными государственными и муниципальными органами в установленном порядке за нарушения правил и порядка ведения Работ, как со стороны самого Исполнителя, так и со стороны привлеченных им Субподрядных организаций.

7.6.37. Содержать Строительную площадку в соответствии с требованиями положений (в том числе рекомендуемых), действующих в Российской Федерации и городе Москве нормативных документов и правил, в том числе указанных в Приложениях № 4 и № 5 к Договору, и обеспечивать до сдачи Объекта Заказчику уборку Объекта и прилегающей территории. Не допускать загрязнения территории, прилегающей к Строительной площадке; осуществлять контроль за обустройством и содержанием Строительной площадки, прилегающей территории, обеспечить работу пункта мойки колес автотранспорта в соответствии с установленными в городе Москве требованиями, удаление грязи с поверхностей и выполнение других аналогичных работ.

7.6.38. В случае, если Проектной документацией предусмотрено лифтовое и подъемное оборудование - застраховать гражданскую ответственность владельца особо опасного объекта в целях оформления Разрешения на ввод объекта в эксплуатацию, на срок не менее 1 (Одного) года.

7.6.39. Обеспечить пожарную безопасность Строительной площадки в соответствии с ПОС и ППР, а также с требованиями положений (в том числе рекомендуемых), действующих в Российской Федерации и городе Москве нормативных документов и правил.



7.6.40. В случае возникновения необходимости выполнения Работ, которые не предусмотрены Проектной и Рабочей документацией, а также существующими строительными нормами и правилами, руководствоваться положениями, указанными в Приложении № 4 к Договору, письменно согласовав выполнение данных Работ с лицом, осуществляющим авторский надзор на Объекте и Заказчиком.

7.6.41. Осуществлять систематический (в течение всего срока выполнения Работ) вывоз, а также накопление и утилизацию строительного мусора, отходов, которые становятся с момента их образования на Строительной площадке собственностью Исполнителя, включая крупногабаритные и опасные отходы. Для исполнения данного обязательства Исполнитель обязуется заключить договор со специализированной организацией, обладающей соответствующей лицензией на вывоз, а также хранение и утилизацию строительного мусора и отходов, включая крупногабаритные и опасные отходы. Исполнитель обязуется предоставить Заказчику документы (талоны и пр.), подтверждающие вывоз и утилизацию отходов за отчетный период. По окончании Работ и перед их сдачей Заказчику по акту, вывезти весь мусор (отходы).

7.6.42. В случае выполнения Исполнителем Работ, требующих наличия специалистов по охране труда в штате организации - обеспечить наличие таких сотрудников в своем штате, при этом Исполнитель обязан включить аналогичное положение в договоры, заключаемые им с Субподрядными организациями.

7.6.43. Возместить Заказчику расходы, понесенные последним, за потребленные Исполнителем коммунальные услуги в процессе выполнения Работ, в течение 5 (Пяти) рабочих дней на основании выставленных Заказчиком счетов (с приложением копий подтверждающих документов). Заказчик вправе зачесть такие расходы в счет подлежащих перечислению Исполнителю платежей.

7.6.44. Осуществлять работы по ликвидации и восстановлению инженерных сетей и сооружений, а также осуществлять вывод и снос зданий и сооружений (в т.ч. нежилых помещений, гаражей, инженерных коммуникаций и т.д.) в соответствии с градостроительным законодательством Российской Федерации и города Москвы, а деятельность по сбору, накоплению, транспортированию, обработке, утилизации, обезвреживанию, размещению отходов строительства и сноса в соответствии Порядком обращения с отходами строительства и сноса в городе Москве, утвержденным Постановлением Правительства Москвы от 26.08.2020 № 1386-ПП.

7.6.45. Исполнитель обязуется обеспечить утилизацию металлолома в соответствии с требованиями Технического задания (приложение № 3 к Договору).

## **7.7. В части ввода Объекта в эксплуатацию:**

7.7.1. В срок не позднее чем за 15 (Пятнадцать) рабочих дней до даты завершения всех Работ на Объекте (п. 4.1 Договора), обеспечить подготовку и передачу Заказчику документации, относящейся к деятельности Исполнителя, необходимой для получения Заключения о соответствии и Разрешения на ввод Объекта в эксплуатацию.

7.7.2. После окончания Работ провести сверку ранее переданной (загруженной в Информационной системе Заказчика) Исполнительной документации и передать недостающую Исполнительную документацию Заказчику и иных документов, относящихся к деятельности Исполнителя, необходимых для получения Заключения о соответствии, а также документов, необходимых для получения Разрешения на ввод Объекта в эксплуатацию и передачи постоянной эксплуатирующей организации Объекта в установленном порядке Заказчик вправе запросить, а Исполнитель обязуется предоставить оригиналы: исполнительных чертежей наружных коммуникаций, согласованных с соответствующими специализированными организациями, со штампом ОПС, актов скрытых и иных работ по указанным коммуникациям, Акта о приемке Оборудования после проведения комплексного опробования, расшифровок объектов основных средств и ведомостей приемки объектов в эксплуатацию по ЦТП (ИТП) и теплосети, подписанного эксплуатирующей организацией перечня поставляемого Оборудования по установленной Департаментом городского имущества города Москвы форме, технических паспортов на все Технологическое оборудование, Изделий, Материалов и Конструкций, изготавливаемых по отдельным заказам, а также в соответствии с Регламентом приемки исполнительной документации, размещенном на сайте Заказчика, сертификатов качества на Материалы, сертификатов пожарной безопасности, гигиенических сертификатов и иных документов, подтверждающих качество строительной продукции. Срок предоставления документов не должен превышать 5 (Пять) рабочих дней с даты получения требования Заказчика.

После проверки Заказчиком сформированного Исполнителем полного комплекта Исполнительной документации, загруженного в Информационную систему Заказчика в соответствии с Регламентом приемки исполнительной документации, размещенном на сайте Заказчика, при отсутствии возражений и замечаний подписывает полученный от Исполнителя электронный документ усиленной квалифицированной электронной подписью уполномоченного представителя Заказчика. Количество и перечень предоставляемой документации может быть изменен по усмотрению Заказчика.

В течение срока действия Договора по письменному запросу Заказчика, в установленном порядке передать Заказчику требуемое количество экземпляров на бумажном носителе в виде оригиналов документов, идентичных электронной версии.

7.7.2.1. После получения Разрешения на ввод Объекта в эксплуатацию в установленном порядке передать Заказчику для передачи организации, осуществляющей эксплуатацию Объекта, 1 (Один) экземпляр Исполнительной документации в полном объеме на бумажном или электронном носителе.

7.7.3. До даты получения разрешения на ввод Объекта в Эксплуатацию получить и передать Заказчику Комплект документов по договорам технологического присоединения со всеми ресурсоснабжающими организациями. Оказать содействие по заключению Заказчиком договоров с ресурсоснабжающими организациями, обеспечивающих постоянное снабжение Объекта коммунальными услугами, по регистрации и допуску к эксплуатации лифтов.

7.7.4. Оказать содействие Заказчику при передаче Объекта эксплуатирующей организации, в том числе передаче на баланс инженерных сетей и сооружений на баланс ресурсоснабжающим организациям, подготовить за свой счет комплект необходимых для этого документов.

7.7.5. Участвовать в работе приемочной комиссии по вводу Объекта в эксплуатацию и в комиссии при обнаружении Недостатков (Дефектов) в Гарантийный срок с правом подписания актов, а также, по требованию Заказчика, в промежуточных (инспекционных) комиссиях на Объекте. При этом Исполнитель обязан принимать участие в работе комиссий на Объекте до срока окончания всех гарантийных обязательств.

7.7.6. Исполнитель обязуется принять участие в мероприятиях по получению санитарно-эпидемиологического заключения о соответствии санитарным правилам зданий, строений, сооружений, помещений, оборудования и иного имущества, которые предполагается использовать для осуществления образовательной деятельности. В случае необходимости Исполнитель обязуется привести построенный Объект в соответствие с действующими в момент проведения мероприятий нормативными актами, техническими регламентами, государственными стандартами, СНиП и другими положениями (в том числе рекомендуемыми), действующими в Российской Федерации и городе Москве, а также устранить замечания комиссии по лицензированию Объекта. В случае выявления Заказчиком при приемке всего объема выполненных Работ дефектов и недостатков, не влекущих невозможность использования (эксплуатации) Объекта, Исполнитель обязуется их устранить в согласованные с Заказчиком сроки. В случае, если Сторонами не согласован срок устранения таких Недостатков (Дефектов) Исполнитель обязуется устранить Недостатки (Дефекты) в течение 10 (Десяти) рабочих дней с даты направления уведомления о выявленных Дефектах (недостатках).

7.8. Помимо основных обязанностей, перечисленных в настоящем разделе Договора, исполнять иные обязанности, установленные Договором, а также предусмотренные для Исполнителя нормами законодательства Российской Федерации и города Москвы.

Выполнять надлежащим образом обязательства по договорам на выполнение работ и (или) поставку Оборудования, Материалов, Конструкций и Изделий, заключенных Исполнителем с Субподрядными организациями и поставщиками для выполнения обязательств Исполнителя по Договору.

7.9. Соблюдать сроки оплаты выполненных Работ и поставленных Оборудования, Материалов, Конструкций и Изделий, установленные договорами, заключенными с Субподрядными организациями и поставщиками, а также не допускать действий и (или) бездействия в отношении Субподрядных организаций и поставщиков, в результате которых нарушаются сроки выполнения Работ и строительства Объекта, установленные Договором.

7.10. Выполнить иные обязательства, предусмотренные ГрК РФ, а также обязательства, предусмотренные в других разделах Договора и в закупочной документации.

7.11. В случае предъявления Заказчиком требования о возврате суммы в размере неотработанного (непогашенного) авансового платежа Исполнитель обязан вернуть авансовый

платеж в течение 5 (Пяти) рабочих дней со дня выставления требования, если иное не будет предусмотрено в соответствующем дополнительно соглашении на выплату авансового платежа.

7.12. Возместить в полном объеме вред, а также убытки, причиненные Заказчику вследствие недостатков выполненных Работ (Услуг), в том числе действиями субподрядчиков и других исполнителей, привлеченных Исполнителем. Под убытками понимаются, в том числе суммы штрафных санкций (убытков), наложенных (взыскиваемых) на (с) Заказчика.

7.13. Представить Заказчику сведения об изменении своего фактического местонахождения в срок не позднее 5 (Пяти) дней со дня соответствующего изменения. В случае непредставления в установленный срок уведомления об изменении адреса фактическим местонахождением Исполнителя будет считаться адрес, указанный в настоящем Договоре.

7.14. Выполнить Работы надлежащим образом в соответствии с требованиями нормативных документов, положений и правил (в том числе рекомендуемых), действующих в Российской Федерации и городе Москве, с требованиями, установленными Договором.

7.15. Допускать на строительную площадку организацию, определенную Заказчиком, для осуществления мониторинга.

7.16. Разработать в соответствии с требованиями Законодательства РФ и согласовать с Заказчиком до начала производства строительно-монтажных работ План контроля качества, технологические карты на планируемые к выполнению Работы.

7.17. В случае фактического отклонения сроков выполнения Работ в рамках Договора от сроков, указанных в утвержденном Календарно-сетевом графике, предоставить план мероприятий по ликвидации отставаний, включая план по дополнительной мобилизации людских ресурсов и машин/механизмов в течение 5 (пяти) дней с даты письменного запроса Заказчика и реализовать утвержденный Заказчиком план мероприятий за свой счет (за исключением случаев, когда дополнительные мероприятия потребовались по причинам, за которые отвечает Заказчик).

7.18. По письменному запросу Заказчика предоставлять дополнительные данные о ходе Работ, в том числе о наличии на Строительной площадке технических и людских ресурсов, об исполнении обязательств перед лицами, задействованными в ходе выполнения Работ (включая работников), и другие данные, имеющие отношение к выполняемым Работам. По письменному запросу Заказчика по требованию кредиторов Заказчика предоставлять коммерческую информацию, относящуюся к исполнению настоящего Договора, при наличии выдержки из соответствующего запроса кредиторов (если предоставление такой выдержки Исполнителю согласовано соответствующими кредиторами).

7.19. Исполнитель в течение срока действия Договора обязуется информировать Заказчика о приостановлении расходных операций по расчетным счетам в банках по решениям контролирующих органов, в том числе налоговых органов, о выездных налоговых проверках, о полученных требованиях по налоговой недоимке в размере более 10% (десяти процентов) от стоимости работ по Договору, проверках других государственных органов (МВД, ФСБ, Прокуратура и т.д.), возбужденных уголовных делах в отношении учредителей организации и генерального директора/единоличного исполнительного органа, поданных исковых заявлений другими контрагентами Исполнителя, при сумме иска, превышающей 50% (пятьдесят процентов) от стоимости работ по Договору с Заказчиком, поданных заявлениях о банкротстве Исполнителя, введении процедуры наблюдения.

Исполнитель обязуется информировать Заказчика в течение 5 (пяти) рабочих дней от даты, когда Исполнителю стало известно о вышеуказанных фактах.

7.20. В момент подписания настоящего Договора Исполнитель предоставляет следующие документы, заверенные надлежащим образом (в случае их непредоставления при выполнении закупочных процедур):

7.20.1. Выдержка из книги продаж и книги покупок, содержащая строки по Исполнителю, а также итоговую строку;

7.20.2. Копия налоговой декларации по налогу на добавленную стоимость с суммой начисленного налога, соответствующей итоговой строке книги продаж;

7.20.3. Подтверждение представления данной декларации в налоговый орган;

7.20.4. Копии платежных поручений, подтверждающих полную и своевременную уплату налога на добавленную стоимость;

7.20.5. Справка о состоянии расчетов по налогам, сборам, пеням, штрафам, процентам, выданная по форме, утвержденной Приказом ФНС России;

7.20.6. Справка об исполнении налогоплательщиком (плательщиком сбора, налоговым агентом) обязанности по уплате налогов, сборов, пеней, штрафов, процентов, выданная по форме, утвержденной приказом ФНС России;

7.20.7. Письменное заверение об отсутствии установленных в отношении Исполнителя нарушений законодательства о налогах и сборах и мер ответственности за данные нарушения, в том числе находящихся на стадии досудебного или судебного обжалования доначисления налогов, сборов, пеней или штрафов.

7.20.8. Расчет сумм налога на доходы физических лиц, исчисленных и удержанных налоговым агентом (форма 6-НДФЛ) (без сумм);

7.20.9. Карточка организации;

7.20.10. Справка о наличии Оборудования и Механизмов для выполнения работ и оборотно—сальдовую ведомость по Основным средствам.

Исполнитель обязуется ежеквартально предоставлять Заказчику документы, указанные в настоящем пункте, а также в течение 3 (трех) рабочих дней с даты направления письменного запроса Заказчика в отношении Исполнителя и привлеченных Исполнителем субподрядных организаций.

#### **7.21. Исполнитель вправе:**

7.21.1. Требовать от Заказчика надлежащего и своевременного выполнения обязательств, предусмотренных Договором.

7.21.2. Обращаться к Заказчику с запросами в целях надлежащего исполнения обязательств по Договору, а также получения разъяснений и уточнений относительно выполнения Работ в рамках настоящего Договора.

7.21.3. Привлекать к выполнению работ Субподрядные организации в порядке согласно раздела 11 настоящего Договора.

7.21.4. Обращаться к Заказчику с заявкой о выплате авансового платежа.

7.21.5. Осуществлять иные права, предусмотренные Договором и законодательством.

## **8. ОБЕСПЕЧЕНИЕ ИСПОЛНЕНИЯ ОБЯЗАТЕЛЬСТВ ИСПОЛНИТЕЛЯ**

8.1. Обеспечение обязательств по Договору предоставляется в виде независимой (безусловной и безотзывной) гарантии (по тексту Договора и Альбома типовых форм может использоваться термин «банковская гарантия») или путем внесения денежных средств на расчетный счет Заказчика, указанный в разделе 23 Договора. Способ обеспечения исполнения обязательств по Договору определяется Исполнителем самостоятельно.

8.2. В случае предоставления обеспечения обязательств по Договору путем внесения денежных средств на расчетный счет Заказчика срок внесения денежных средств, размер предоставляемого обеспечения, а также срок, на который предоставляется такое обеспечение, определяется в соответствии с условиями, предусмотренными для соответствующей независимой гарантии.

8.3. В случае обеспечения исполнения Договора путем предоставления независимой гарантии, последняя должна быть выдана банком, включенным в предусмотренный пунктом 3 статьи 74.1 Налогового кодекса перечень банков, отвечающих установленным требованиям для принятия банковских гарантий в целях налогообложения.

8.4. При предоставлении Исполнителем обеспечения исполнения Договора, включая обязательства по уплате Исполнителем предусмотренных Договором неустоек (штрафов, пени), путем внесения денежных средств на расчетный счет Заказчика, факт внесения Исполнителем денежных средств в обеспечение исполнения обязательств по Договору подтверждается платежным поручением с отметкой кредитной организации о проведении платежа и списании средств со счета Исполнителя и поступлением денежных средств на расчетный счет Заказчика.

8.5. В случае неисполнения или ненадлежащего исполнения Исполнителем обеспеченных внесением денежных средств обязательств по Договору, Заказчик имеет право зачесть в одностороннем порядке из внесенных Исполнителем денежных средств сумму, равную сумме денежных средств, которую Исполнитель обязан уплатить Заказчику в качестве неустойки (штрафа, пени) или в качестве возмещения убытков, либо иной сумме денежных средств, подлежащей уплате Исполнителем Заказчику

по Договору. О произведенном зачете Заказчик письменно уведомляет Исполнителя.

8.6. Денежные средства, внесенные в качестве обеспечения, возвращаются Заказчиком Исполнителю в течение 14 (Четырнадцати) рабочих дней с даты окончания срока, на который предоставляется такое обеспечение, определенного в соответствии с условиями, предусмотренными для соответствующей независимой гарантии.

**8.7. Независимая гарантия должного исполнения Договора** (если иное не установлено пунктом 4 Приложения № 4 к Договору) оформляется и предоставляется на следующих условиях:

8.7.1. Независимая гарантия должного исполнения Договора на период выполнения проектно-изыскательских работ (этап, включающий сбор исходной документации, подготовку Задания на проектирование, проведение изыскательских работ, включая обследование конструкций зданий и сооружений (при наличии), наружных инженерных сетей, разработку ПИМ в соответствии с ЗНЦ, а также разработку Проектной и Рабочей документации, ЦИМ и СЦИМ), номинированная в российских рублях, в рамках Договора предоставляется Исполнителем в пользу Заказчика не позднее 15 (Пятнадцать) рабочих дней с даты заключения Договора в соответствии с формой, приведённой в Альбоме типовых форм. Выдаче независимой гарантии в обязательном порядке должно предшествовать согласование Заказчиком банка – гаранта и текста гарантии. Заказчик вправе согласовать отступления от условий, изложенных в форме банковской гарантии, приведённой в Альбоме типовых форм (за исключением существенных условий: сведения о гаранте, бенефициаре, принципале и договоре, сумма и срок действия гарантии, безотзывность и безусловность гарантии, срок исполнения требования по гарантии, перечень обязательств, обеспечиваемых гарантией, положение о неустойке банка-гаранта, исчерпывающий перечень документов, прикладываемых к требованию по гарантии), при этом заключения дополнительного соглашения о внесении изменений в типовую форму не требуется.

8.7.2 Независимая гарантия должного исполнения Договора, выдаваемая на период выполнения проектно-изыскательских работ обеспечивает надлежащее исполнение Исполнителем обязательств по Договору, исполнение Исполнителем обязательств по возврату суммы незначительного авансового платежа, соблюдение сроков выполнения обязательств, надлежащее выполнение обязательств по исправлению Недостатков (Дефектов) выполненных Работ (в том числе при поставке Материалов, Конструкций, Изделий и Оборудования), включая обязательства по уплате Исполнителем предусмотренных Договором неустоек (штрафов, пени), а также возмещению убытков, понесенных Заказчиком в связи с неисполнением или ненадлежащим исполнением Исполнителем своих обязательств по Договору.

8.7.3. Независимая гарантия должного исполнения Договора, указанная в п. 8.7.1 Договора выдается в размере 61 379 103 (Шестьдесят один миллион триста семьдесят девять тысяч сто три) рубля 19 копеек. При изменении Цены Договора размер независимой гарантии должного исполнения Договора не подлежит изменению.

8.7.4. Срок действия независимой гарантии должного исполнения Договора должен начинаться с даты выдачи такой гарантии и заканчиваться не ранее чем через 90 (Девяносто) календарных дней по истечении срока, установленного в пункте 4.4.1 Договора.

8.7.5. Независимая я гарантия должного исполнения Договора на период выполнения строительного-монтажных работ, номинированная в российских рублях, в рамках Договора предоставляется Исполнителем в пользу Заказчика не позднее чем через 10 (Десять) рабочих дней с даты получения положительного заключения экспертизы (п. 3.3 Договора), либо даты передачи Строительной площадки по Акту приема-передачи, в зависимости от того какая из дат наступит раньше. Выдаче независимой гарантии в обязательном порядке должно предшествовать согласование Заказчиком банка – гаранта и текста гарантии. Заказчик вправе согласовать отступления от условий, изложенных в форме банковской гарантии, приведённой в Альбоме типовых форм (за исключением существенных условий: сведения о гаранте, бенефициаре, принципале и договоре, сумма и срок действия гарантии, безотзывность и безусловность гарантии, срок исполнения требования по гарантии, перечень обязательств, обеспечиваемых гарантией, положение о неустойке банка-гаранта, исчерпывающий перечень документов, прикладываемых к требованию по гарантии), при этом заключения дополнительного соглашения о внесении изменений в типовую форму не требуется.

8.7.6. Независимая гарантия должного исполнения Договора выдаваемая на период

выполнения строительно-монтажных работ обеспечивает надлежащее исполнение Исполнителем обязательств по Договору, в том числе исполнение Исполнителем обязательств по возврату суммы незачтенного авансового платежа, соблюдение сроков выполнения обязательств, надлежащее выполнение обязательств по исправлению Недостатков (Дефектов) выполненных Работ (в том числе при поставке Материалов, Конструкций, Изделий и Оборудования), включая обязательства по уплате Исполнителем предусмотренных Договором неустоек (штрафов, пени), а также возмещению убытков, понесенных Заказчиком в связи с неисполнением или ненадлежащим исполнением Исполнителем своих обязательств по Договору.

8.7.7. Независимая гарантия должного исполнения Договора, указанная в п. 8.7.5 Договора выдается в размере 1 227 582 063 (Один миллиард двести двадцать семь миллионов пятьсот восемьдесят две тысячи шестьдесят три) рубля 87 копеек. При изменении Цены Договора размер независимой гарантии должного исполнения Договора не подлежит изменению.

8.7.8. Срок действия независимой гарантии должного исполнения Договора должен начинаться с даты выдачи такой гарантии и заканчиваться не ранее чем через 90 (Девяносто) календарных дней по истечении срока завершения всех работ, установленного в пункте 4.4.2 Договора.

8.7.9. Основания и порядок использования, а также предъявления в банк требований, вытекающих из указанных в п.п. 8.7.1 и 8.7.5 Договора гарантий, указаны в тексте формы банковской гарантии, приведенной в Альбоме типовых форм.

8.7.10. В случае принятия решения об изменении срока зачета (погашения) авансового платежа, либо заключения Сторонами дополнительного соглашения к Договору, предусматривающего продление срока выполнения этапа Работ, либо изменение срока ввода Объекта в эксплуатацию, Исполнитель в течение 15 (Пятнадцать) рабочих дней с даты заключения указанного дополнительного соглашения представляет Заказчику дополнительное обеспечение в виде новой или дополнительной безусловной безотзывной независимой гарантии должного исполнения Договора или оригинала изменений к соответствующей действующей безусловной безотзывной независимой гарантии должного исполнения Договора, если иной срок не будет согласован сторонами в соответствующем дополнительном соглашении. Исполнитель продлевает срок действия независимой гарантии должного исполнения обязательств по Договору на срок, превышающий 60 (Шестьдесят) календарных дней от измененной даты зачета (погашения) аванса, завершения этапа Работ, либо даты ввода Объекта в эксплуатацию.

В случае, если за 60 (Шестьдесят) календарных дней до даты прекращения срока действия соответствующей независимой гарантии должного исполнения Договора Работы не завершены Исполнителем, и при отсутствии соответствующего дополнительного соглашения о продлении сроков Работ, Исполнитель обязуется к указанному сроку предоставить дополнительное обеспечение в виде новой или дополнительной безусловной безотзывной независимой гарантии должного исполнения Договора или оригинала изменений к действующей безусловной безотзывной независимой гарантии должного исполнения Договора со сроком действия, превышающим 120 (Сто двадцать) календарных дней дату завершения последнего этапа выполнения проектно-изыскательских работ (для независимой гарантии, указанной в п. 8.7.1 Договора), либо дату получения Разрешения на ввод Объекта в эксплуатацию (для независимой гарантии, указанной в п. 8.7.5 Договора).

8.7.11. В случае, если Исполнитель не продлит срок действия независимой гарантии в установленный Договором срок и (или) не предоставит Заказчику новую независимую гарантию (или изменения к ней), а также в случае неисполнения обязательств по предоставлению независимой гарантии должного исполнения Договора на период строительно-монтажных работ, Заказчик вправе, не прибегая к иным процедурам, предъявить в банк соответствующее требование. В этом случае платеж, полученный по независимой гарантии, Заказчик зачитывает в счет возмещения причиненных убытков и взыскания неустоек (штрафов, пени), возникших и начисленных за нарушение обязательств по переоформлению независимой гарантии, а оставшуюся часть платежа по независимой гарантии, не покрытую суммой причиненных убытков и начисленных неустоек, Заказчик зачитывает в качестве обеспечительного платежа по Договору (пункты 8.1 – 8.2 Договора).

## **8.8. Независимая гарантия возврата авансового платежа (в случае, если иное, не**

предусмотрено пунктом 4 Приложения 6 к настоящему договору) оформляется и предоставляется на следующих условиях:

8.8.1. Независимая гарантия возврата авансового платежа, номинированная в российских рублях, предоставляется Исполнителем в пользу Заказчика в соответствии с формой, приведённой в Альбоме типовых форм. Выдаче независимой гарантии в обязательном порядке должно предшествовать согласование Заказчиком банка – гаранта и текста гарантии. Заказчик вправе согласовать отступления от условий, изложенных в форме независимой гарантии, приведённой в Альбоме типовых форм (за исключением существенных условий: сведения о гаранте, бенефициаре, принципале и договоре, сумма и срок действия гарантии, безотзывность и безусловность гарантии, срок исполнения требования по гарантии, перечень обязательств, обеспечиваемых гарантией, положение о неустойке банка-гаранта, исчерпывающий перечень документов, прикладываемых к требованию по гарантии), при этом заключения дополнительного соглашения о внесении изменений в типовую форму не требуется.

8.8.2. Размер независимой гарантии возврата авансового платежа определяется Сторонами в дополнительном соглашении с учетом его целевого назначения (на выполнение строительно-монтажных работ, на Оборудование или на выполнение иных обязательств по Договору). При определении суммы независимой гарантии Сторонами может быть учтена сумма ранее предоставленной независимой гарантии должного исполнения Договора, о чем Стороны прямо указывают в дополнительном соглашении о выплате авансового платежа. Независимая гарантия обеспечивает исполнение Исполнителем обязательств по возврату соответствующего транша авансового платежа, включая обязательства по уплате Исполнителем предусмотренных Договором неустоек (штрафов, пеней), а также возмещению убытков, понесенных Заказчиком, в связи с неисполнением или ненадлежащим исполнением Исполнителем своих обязательств в части возврата авансового платежа по Договору.

8.8.3. Основания и порядок ее использования, а также предъявления в банк требований, вытекающих из указанной гарантии, указаны в тексте формы банковской гарантии, приведенной в Альбоме типовых форм.

8.8.4. Срок действия независимой гарантии возврата авансового платежа по каждому траншу должен начинаться до даты перечисления транша Исполнителем и с учетом решения, принятого Заказчиком в соответствии Приложением 6 к настоящему договору, а заканчиваться не ранее чем через 60 (Шестьдесят) календарных дней после даты зачета соответствующего транша.

8.8.5. В случае заключения Сторонами дополнительного соглашения к Договору, предусматривающего изменение сроков зачета траншей авансового платежа, Исполнитель в течение 10 (Десяти) рабочих дней с даты заключения указанного дополнительного соглашения, представляет Заказчику дополнительное обеспечение в виде новой или дополнительной безусловной безотзывной независимой гарантии возврата соответствующего транша авансового платежа или оригинала изменений к действующей безусловной безотзывной независимой гарантии возврата соответствующего транша авансового платежа (или оригинала изменений к действующей безусловной безотзывной независимой гарантии возврата соответствующего транша авансового платежа). Исполнитель продлевает срок действия независимой гарантии возврата соответствующего транша аванса на срок, превышающий 60 (Шестьдесят) календарных от измененной даты зачета транша.

8.8.6. В случае, если Исполнитель не представляет Заказчику дополнительное обеспечение в виде новой или дополнительной безусловной безотзывной независимой гарантии возврата соответствующего транша авансового платежа или оригинала изменений к действующей безусловной безотзывной независимой гарантии возврата авансового платежа, Заказчик вправе, не прибегая к иным процедурам, использовать данную гарантию, предъявив в банк соответствующее требование об уплате незначительной части аванса. В этом случае платеж, полученный по независимой гарантии, Заказчик зачитывает в счет суммы неотработанного (непогашенного) аванса, а также в счет возмещения причиненных убытков и взыскания неустоек (штрафов, пени), возникших и начисленных за нарушение обязательств по переоформлению независимой гарантии.

8.8.7. На основании обращения Исполнителя Заказчик вправе согласовать уменьшение размера безусловной безотзывной независимой гарантии возврата авансового платежа пропорционально зачтенной сумме аванса на дату обращения Исполнителя.

**8.9. Независимая гарантия исполнения гарантийных обязательств по Договору** оформляется и предоставляется на следующих условиях:

8.9.1. Независимая гарантия исполнения гарантийных обязательств по Договору, номинированная в российских рублях, в рамках Договора предоставляется Исполнителем в пользу Заказчика не позднее чем через 10 (Десять) рабочих дней после получения Разрешения на ввод объекта в эксплуатацию. Выдаче независимой гарантии в обязательном порядке должно предшествовать согласование Заказчиком банка – гаранта и текста гарантии. Заказчик вправе согласовать отступления от условий, изложенных в форме банковской гарантии, приведённой в Альбоме типовых форм (за исключением существенных условий: сведения о гаранте, бенефициаре, принципале и договоре, сумма и срок действия гарантии, безотзывность и безусловность гарантии, срок исполнения требования по гарантии, перечень обязательств, обеспечиваемых гарантией, положение о неустойке банка-гаранта, исчерпывающий перечень документов, прикладываемых к требованию по гарантии), при этом заключения дополнительного соглашения о внесении изменений в типовую форму не требуется. Нарушение срока предоставления указанной независимой гарантии является основанием для Заказчика задержать перечисление окончательных расчетов за выполненные Работы (согласно статье 328 Гражданского кодекса Российской Федерации).

8.9.2. Независимая исполнения гарантийных обязательств по Договору гарантирует надлежащее исполнение Исполнителем его обязательств по Договору в течение Гарантийного срока, в том числе надлежащее выполнение обязательств по исправлению (устранению) Недостатков (Дефектов) выполненных Работ в Гарантийный срок, включая обязательства по уплате Исполнителем предусмотренных Договором неустоек (штрафов, пеней), а также возмещению убытков, понесенных Заказчиком в связи с неисполнением или ненадлежащим исполнением Исполнителем гарантийных обязательств по Договору..

8.9.3. Независимая гарантия исполнения гарантийных обязательств, предусмотренная п. 8.9.1. настоящего Договора выдается в размере 2% (Два процента) от Цены Договора, указанной в пункте 3.1 настоящего Договора .

8.9.4. Срок действия независимой гарантии исполнения гарантийных обязательств по Договору должен начинаться с даты выдачи такой гарантии и заканчиваться не ранее 60 (Шестидесяти) календарных дней после даты завершения Гарантийного срока на строительно-монтажные работы в соответствии с пунктом 17.2 Договора

8.9.5. Основания и порядок ее использования, а также предъявления в кредитную организацию требований, вытекающих из указанной гарантии, указаны в тексте формы банковской гарантии, приведенной в Альбоме типовых форм.

8.9.6. В случаях продления Гарантийного срока по Договору Исполнитель в течение 10 (Десяти) рабочих дней с даты оформления сторонами Акта об устранении недостатков, выявленных в Гарантийный срок, подтверждающего устранение недостатков возникших в Гарантийный срок и продление Гарантийного срока, предоставляет Заказчику дополнительное обеспечение в виде новой или дополнительной независимой гарантии исполнения гарантийных обязательств по Договору или оригинала изменений к действующей безусловной независимой гарантии исполнения гарантийных обязательств по Договору. Исполнитель продлевает срок действия независимой гарантии на срок, превышающий на 60 (Шестидесять) календарных дней измененную дату окончания Гарантийного срока.

8.9.7. В случае если Исполнитель не продлит срок действия независимой гарантии в установленный Договором срок и (или) не предоставит Заказчику новую банковскую гарантию (или изменения к ней), Заказчик вправе, не прибегая к иным процедурам, предъявить в банк соответствующее требование. В этом случае платеж, полученный по независимой гарантии, Заказчик зачитывает в счет возмещения причиненных убытков и взыскания неустоек (штрафов, пени), возникших и начисленных за нарушение обязательств по переоформлению независимой гарантии, а оставшуюся часть платежа по независимой гарантии, не покрытую суммой причиненных убытков и начисленных неустоек, Заказчик зачитывает в качестве обеспечительного платежа по Договору (пункты 8.1 – 8.2 Договора).

8.9.8. Заказчик вправе рассмотреть возможность уменьшения размера независимой гарантии исполнения гарантийных обязательств пропорционально стоимости дорогостоящего инновационного оборудования, на которое Исполнитель предоставит гарантию от производителя и обеспечит заключение между Заказчиком и производителем соответствующего соглашения о предоставлении гарантии изготовителем Заказчику (либо указанному Заказчиком лицу). Дополнительные условия обеспечения гарантийных обязательств в таком случае отдельно согласовываются Сторонами путем подписания



дополнительного соглашения.

8.9.9. Вместо предоставления независимой гарантии исполнения гарантийных обязательств Исполнитель вправе предоставить обеспечение исполнения обязательств путем внесения денежных средств на расчетный счет Заказчика, как это предусмотрено в п.п. 8.1-8.6 Договора.

8.9.10. Условия независимых гарантий, предоставляемых Исполнителем по Договору, должны предусматривать осуществление выплаты Заказчику при любом нарушении Исполнителем обязательств по Договору в объеме, определяемом требованием Заказчика к гаранту и в пределах установленной суммы гарантии. Обязательства Исполнителя по предоставлению независимых гарантий Договору считаются неисполненными надлежащим образом в случае, если формы предоставленных гарантий отличаются от предусмотренных в Альбоме типовых форм.

8.10. Условия независимых гарантий, предоставляемых Исполнителем по Договору, должны предусматривать осуществление выплаты Заказчику при любом нарушении Исполнителем обязательств по Договору в объеме, определяемом требованием Заказчика к гаранту и в пределах установленной суммы гарантии. Обязательства Исполнителя по предоставлению независимых гарантий Договору считаются неисполненными надлежащим образом в случае, если формы предоставленных гарантий отличаются от предусмотренных в Альбоме типовых форм.

8.11. Предоставляемые независимые гарантии должны предусматривать безусловное осуществление выплаты Заказчику по его письменному требованию.

8.12. Затраты на осуществление обеспечения обязательств Исполнителя по Договору осуществляются за счет Исполнителя.

8.13. В случае если по каким-либо причинам обеспечение исполнения обязательств по Договору перестало быть действительным, закончило свое действие (в том числе в случае истечения срока действия независимой гарантии до момента выполнения Исполнителем Работ в полном объеме, независимо от того, изменялись ли сроки по взаимному согласию Сторон или имело место неисполнение обязательств одной из Сторон) или иным образом перестало обеспечивать исполнение Исполнителем его обязательств по Договору, в том числе в случае отзыва лицензии банка-гаранта, Исполнитель обязуется в течение 10 (Десяти) рабочих дней с момента, когда соответствующее обеспечение исполнения обязательств по Договору перестало действовать, предоставить Заказчику иное (новое) надлежащее обеспечение Договора на тех же условиях и в том же размере, которые указаны в настоящем разделе Договора. В случае предоставления Исполнителем независимых гарантий, которые существенно отличаются от установленным типовых форм банковских гарантий, предусмотренных в Альбоме типовых форм, содержащих изменения существенных условий независимых гарантий, определенных Договором, несогласованных с Заказчиком, а также независимых гарантий, выдачу которых не подтвердил гарант, то такие независимые гарантии будут считаться не представленными.

8.14. Независимые гарантии, предусмотренные настоящим разделом Договора, должны содержать условие о праве Заказчика передавать другому лицу права требования к банку без получения его предварительного согласия. При реализации такого права Заказчик обязуется уведомить банк о состоявшейся уступке права требования.

8.15. Настоящим Стороны согласовали, что Заказчик по своему усмотрению в дополнение к независимой гарантии вправе потребовать от Исполнителя предоставить дополнительное обеспечение в виде залога прав требования по договорам поставки, заключаемым Исполнителем с поставщиками Оборудования (в том числе по тем, которые будут заключены в будущем), а также в виде залога приобретенного Исполнителем Оборудования. Такое обеспечение оформляется Сторонами путем подписания дополнительного соглашения к Договору.

8.16. Исполнитель обязуется при заключении договоров поставки (купли-продажи) Материалов, Конструкций, Изделий и Оборудования включать условие о возможности замены стороны в таких договорах с Исполнителя на Заказчика в случае досрочного расторжения сторонами Договора (как полностью, так и в части), где все права требования к поставщикам (продавцам) по получению указанных Материалов, Конструкций, Изделий и Оборудования переходят к Заказчику. Решение о замене стороны в договорах поставки (купли-продажи) Материалов, Конструкций, Изделий и Оборудования принимается Заказчиком.

## **9. ТРЕБОВАНИЯ ОХРАНЫ ТРУДА И ОХРАНЫ ОКРУЖАЮЩЕЙ СРЕДЫ**

9.1. Все работы на Объекте проводятся Исполнителем, в том числе силами Субподрядных

организаций, с соблюдением всех норм и требований в области охраны труда, промышленной безопасности, пожарной, экологической, санитарно-эпидемиологической безопасности и электробезопасности в соответствии с законодательными и нормативными документами Российской Федерации и города Москвы, а также принятыми регламентами Заказчика, размещенными на его сайте.

9.2. Исполнитель принимает на себя обязательства по обеспечению и контролю своих действий и действий привлеченных Субподрядных организаций в целях обеспечения охраны труда, промышленной безопасности, пожарной, экологической, санитарно-эпидемиологической безопасности.

9.3. Исполнитель понимает, что Заказчик придает первостепенное значение соблюдению требований охраны труда, промышленной безопасности, пожарной, экологической и санитарно-эпидемиологической безопасности.

9.4. При выполнении своих обязательств по Договору Исполнитель обязуется:

9.4.1. Не позднее даты начала строительно-монтажных работ назначить не менее одного представителя, ответственного за соблюдение и контроль исполнения требований охраны труда, промышленной безопасности, пожарной, экологической и санитарно-эпидемиологической безопасности (далее – уполномоченный ответственный представитель). Представить Заказчику заверенные в надлежащем порядке копии документов, подтверждающих назначение ответственных лиц и наличие полномочий у ответственных лиц (приказ и доверенность). Полномочия должны содержать право участия представителя при проведении проверок с правом подписи соответствующих актов и протоколов. В тот же срок предоставить по электронной почте Заказчика с пометкой «в Отдел по охране труда» контактные (мобильные) телефонные номера уполномоченных представителей, ответственных за соблюдение и контроль исполнения требований охраны труда, промышленной, пожарной, экологической и санитарно-эпидемиологической безопасности для оперативной связи при проведении проверок Заказчиком. Обеспечить работоспособность и наличие мобильной связи у уполномоченных представителей.

9.4.2. Обеспечить нахождение на Объекте (ежедневное присутствие) в течение всей рабочей смены уполномоченных ответственных представителей. При временном отсутствии уполномоченного ответственного представителя незамедлительно назначить временного заместителя с предоставлением всех необходимых полномочий. Передать Заказчику копии документов, подтверждающих назначение и полномочия. Обеспечить наличие копий документов на Объекте с их предоставлением по запросу Заказчика.

9.4.3. Выполнять все требования положений (в том числе рекомендуемых), действующих в Российской Федерации и городе Москве нормативных документов и правил, а также Договора, относящихся к охране труда, промышленной, пожарной, экологической и санитарно-эпидемиологической безопасности, включая требования в отношении оценки воздействия на окружающую среду. Обеспечить постоянный и непрерывный контроль уполномоченными ответственными представителями соблюдения требований охраны труда, промышленной, пожарной, экологической и санитарно-эпидемиологической безопасности при выполнении работ на Объекте всеми лицами, находящимися на строительной площадке. Организовать неукоснительное соблюдение требований охраны труда, промышленной, пожарной, экологической и санитарно-эпидемиологической безопасности.

9.4.4. Выполнять Работы безопасным образом и содержать Строительную площадку в надлежащем состоянии согласно требованиям положений (в том числе рекомендуемых), действующих в Российской Федерации и городе Москве, нормативных документов и правил, а также указанным в Приложении № 4 к Договору.

9.4.5. Обеспечить неукоснительное участие уполномоченных ответственных представителей при проведении проверок Заказчиком соблюдения требований охраны труда, промышленной безопасности, пожарной, экологической и санитарно-эпидемиологической безопасности. При отсутствии уполномоченного ответственного представителя на момент проведения проверок, составляется Акт об отсутствии представителя при участии любого третьего лица (как из числа сотрудников Исполнителя, так и сторонних лиц), который будет являться подтверждением нарушения положений настоящего раздела и основанием для начисления штрафных санкций. Подтверждением отсутствия уполномоченного ответственного представителя является невозможность связаться по контактному мобильному телефонному номеру.

9.4.6. В случае, если Заказчиком и (или) органом строительного контроля будут документально установлены факты несоблюдения Исполнителем, в том числе Субподрядными организациями,

требований охраны труда, промышленной безопасности, пожарной безопасности и электробезопасности при проведении Работ на Объекте, Заказчик вправе приостановить Работы и (или) применить к Исполнителю штрафные санкции в соответствии с разделом 16 Договора и Приложением № 5 к Договору;

9.4.7. Обеспечивать незамедлительное устранение замечаний, выявленных при проведении проверок и изложенных в письме, акте-предписании или акте-проверки, выданным Заказчиком с предоставлением отчета об устранении в установленные Заказчиком сроки. При проведении уполномоченным представителем Заказчика последующих проверок и повторном выявлении нарушений, ранее предоставленный отчет об устранении будет считаться не предоставленным, а устранение недостатков неподтвержденными.

9.5. В случае возникновения на Объекте опасных условий, вызывающих угрозу жизни и здоровью работников, Исполнитель обязан приостановить Работы, оповестить об этом всех участников строительного производства и предпринять необходимые меры для вывода работников из опасной зоны, а также незамедлительно уведомить Заказчика. Возобновление Работ разрешается после устранения причин возникновения опасности по согласованию с Заказчиком.

9.6. Заказчик имеет право останавливать Работы при обнаружении нарушений Исполнителем требований охраны труда, промышленной безопасности, пожарной, экологической, санитарно-эпидемиологической безопасности и электробезопасности, которые могут повлечь возникновение несчастного случая, аварии, инцидента, пожара и (или) повреждение оборудования и сооружений. Стоимость таких незапланированных остановок и последующих простоев подлежит возмещению за счет Исполнителя.

9.7. В случае выявления Заказчиком на Объекте систематических нарушений (три и более раз), допущенных Исполнителем и способных привести к возникновению несчастного случая, аварии, инцидента, пожара и (или) повреждению оборудования и сооружений, а также неспособность и (или) отказ Исполнителя устранить обнаруженные нарушения, Заказчик вправе в одностороннем порядке расторгнуть Договор.

9.8. Исполнитель привлекает к выполнению Работ на Объекте персонал, в том числе Субподрядных организаций, имеющий соответствующее обучение и прошедший проверку знаний (аттестацию) в установленном порядке в области охраны труда, промышленной безопасности, пожарной безопасности и электробезопасности.

9.9. Каждый работник Исполнителя, Субподрядных организаций, а также все посетители и привлеченные лица должны пройти у Исполнителя вводный инструктаж по охране труда и пожарной безопасности с фиксацией записи в соответствующих журналах. Без проведения вышеуказанных инструктажей в полном объеме нахождение персонала Исполнителя, в том числе Субподрядных организаций, на Объекте, а также производство Работ запрещается.

9.10. Каждый работник Исполнителя, Субподрядных организаций при проведении Работ на Объекте должен быть обеспечен средствами индивидуальной защиты в соответствии нормами действующего законодательства в порядке, определенном Межотраслевыми правилами обеспечения работников специальной одеждой, специальной обувью и другими средствами индивидуальной защиты, утвержденными приказом Минтруда России от 29.10.2021 № 766н «Об утверждении Правил обеспечения работников средствами индивидуальной защиты и смывающими средствами».

9.11. Исполнитель своими силами и за свой счет, организует проведение обязательных предрейсовых медицинских осмотров водителей и машинистов спецтехники, в том числе Субподрядных организаций, и их инструктаж по особенностям маршрута движения техники с записью в журнале инструктажей и путевом листе транспортного средства в разделе «Особые отметки».

9.12. Исполнитель не допускает к выполнению Работ работников, в том числе работников Субподрядных организаций, не прошедших в установленном порядке предварительный и периодический медицинский осмотр, психиатрическое освидетельствование либо имеющих противопоказания к выполнению каких-либо видов Работ по результатам предварительного и (или) периодического медицинского осмотра (в случае, если проведение медицинских осмотров предусмотрено действующим законодательством).

9.13. Обо всех несчастных случаях, произошедших на Объекте с Персоналом Исполнителя, Заказчика, организаций по авторскому надзору, а также авариях, инцидентах или пожарах, произошедших на Объекте, Исполнитель обязан незамедлительно (в течение 2 (двух) часов с момента наступления события) направить письменное извещение Заказчику.

9.14. Исполнитель обязан в течение 24 (двадцати четырех) часов направить информацию Заказчику письменным извещением о случаях выполнения Работ Персоналом, при которых отмечен риск возникновения аварий и (или) несчастных случаев, но не приведших к авариям и (или) несчастным случаям.

9.15. Порядок расследования Исполнителем несчастных случаев, аварий, инцидентов, пожаров не должен противоречить требованиям действующего законодательства Российской Федерации. Исполнитель должен предоставить Заказчику копии всех отчетов, направленных в государственные организации или страховые компании, связанные с какими-либо несчастными случаями, авариями, инцидентами, пожарами, произошедшими на Объекте на протяжении всего времени выполнения Работ Исполнителем. Исполнитель незамедлительно должен сообщить о любых таких несчастных случаях, авариях, инцидентах, пожарах, произошедших во время выполнения Работ.

9.16. Заказчик вправе выпустить указания в связи по любым вопросам охраны труда, промышленной безопасности, пожарной безопасности и электробезопасности, относящимися к Договору, а Исполнитель обязан выполнить требования таких указаний.

9.17. Исполнитель обязуется, при наступлении несчастного случая на Объекте, обеспечить выплату компенсаций в размере и порядке, определенном действующим законодательством Российской Федерации и в течение 5 (Пяти) рабочих дней с даты выплаты компенсации направить Заказчику уведомление, с предоставлением копий документов, подтверждающих выплату компенсации. Нарушение условий, изложенных в настоящем пункте, влечет право Заказчика начислить штраф в соответствии с п. 15.2.18 Договора.

Исполнитель обязуется включить аналогичные положения во все договоры, заключаемые с субподрядчиками.

## **10. КОНФИДЕНЦИАЛЬНАЯ ИНФОРМАЦИЯ**

10.1. Каждая Сторона должна обеспечить, чтобы конфиденциальная информация сохранялась строго конфиденциально в соответствии с действующим законодательством РФ и не раскрывалась непосредственно или косвенно любому лицу, кроме единоличного исполнительного органа, должностных лиц, работников соответствующей Стороны Договора без предварительного письменного согласования другой Стороны. Каждая Сторона должна предпринимать все меры, необходимые в соответствии с действующим законодательством РФ, для обеспечения того, чтобы условия и положения настоящего раздела были обязывающими для ее представителей и представителей аффилированных лиц такой Стороны. Вышеуказанные положения не применяются по отношению к конфиденциальной информации, относительно которой раскрывающая Сторона докажет следующее:

- раскрывающая Сторона владела информацией до даты заключения настоящего Договора и получения от Стороны непосредственно или косвенно любой информации, которая является предметом обязательств в отношении конфиденциальности между Сторонами; или

- это информация стала общедоступной или общераспространенной не в результате нарушений соответствующей Стороны; или

- раскрытие информации произведено по распоряжению суда или в соответствии с требованиями какого бы то ни было применимого действующего законодательства РФ при условии, что в таких обстоятельствах раскрывающая Сторона должна в максимально короткие сроки уведомить другую Сторону, с тем чтобы предоставить другой Стороне возможность предпринять меры, которые она сочтет необходимыми для предотвращения выпуска соответствующей информации, а раскрывающая Сторона должна предпринять все разумные меры для предотвращения выпуска соответствующей конфиденциальной информации (а в тех случаях, когда это практически невозможно, свести к минимуму раскрытие), при условии согласования другой Стороной; или

- соответствующая информация была получена от сторонней организации или лица при отсутствии требования к конфиденциальности.

Обязательства по настоящему разделу продолжают действовать в течение пяти лет, после завершения Работ и Гарантийного срока, либо в течение 10 (Десяти) лет с даты досрочного (до окончания Работ) прекращения действия настоящего Договора.

10.2. Исполнитель соглашается со следующим:

- не хранить конфиденциальную информацию ни на каком компьютере, в базе данных или с помощью других электронных средств хранения данных или информации («компьютер»), кроме случаев,

когда данный компьютер находится под контролем исключительно данной Стороны и к нему не имеют доступ сторонние организации и лица, в этом случае Сторона может хранить конфиденциальную информацию на компьютере, и она должна быть возвращена или стерта по окончании срока действия настоящего договора, либо при его досрочном расторжении;

- не копировать конфиденциальную информацию ни полностью, ни частично, за исключением случаев, когда это необходимо для целей выполнения и завершения Работ;

- не изменять или удалять уведомления о каких-либо правах собственности или об авторском праве либо иной идентификации, которая указывает на права собственности в любой части конфиденциальной информации;

- уведомить другую Сторону о существовании каких-либо обстоятельств, связанных с какими бы то ни было неразрешенными знаниями, владением или использованием конфиденциальной информации или любой ее части каким-либо лицом;

- предпринимать разумные меры, необходимые или желательные для обеспечения поддержания конфиденциальности и защиты конфиденциальной информации, а также для предотвращения доступа к ней или использования конфиденциальной информации каким-либо лицом, не имеющим разрешение;

- в случае прекращения действия настоящего Договора Заказчик может сохранить всю конфиденциальную информацию, необходимую для завершения и эксплуатации результатов Работ.

Под конфиденциальной информацией также понимается факт заключения настоящего Договора, его предмет, стоимость Работ и иные, изложенные по тексту Договора (и Приложений к нему) условия. В случае привлечения Исполнителем Субподрядных организаций, Исполнитель обязуется включить аналогичное условие о конфиденциальности в договоры с Субподрядными организациями.

### **Выпуски в средствах массовой информации**

10.3. Исполнитель обязуется не публиковать какую-либо информацию, документ или статью, а равно не предоставлять официальных комментариев, в отношении выполняемых Работ (оказанных Услуг) в каких-либо средствах массовой информации без предварительного утверждения со стороны Заказчика. Исполнитель обязуется направлять Заказчику все запросы от средств массовой информации в отношении Работ.

### **Раскрытие информации сторонним организациям и лицам**

10.4. Независимо от положений пп. 10.1 и 10.2 все обязательства, распространяющиеся на Заказчика согласно настоящему разделу, являются предметом неограниченных прав Заказчика в отношении следующего:

- раскрытие любой информации, включая конфиденциальную информацию, кредиторам (в тех случаях, когда они выбраны Заказчиком) и представителей кредиторов и страховщикам Заказчика;

- раскрытие конфиденциальной информации сторонним организациям и лицам для ремонта или технического обслуживания Объекта;

- раскрытие конфиденциальной информации органам исполнительной власти города Москвы.

## **11. ПРЕДСТАВИТЕЛИ СТОРОН**

### **11.1. Представитель Заказчика:**

Заказчик назначает представителя(ей) (Представитель Заказчика), чтобы представлять его в случаях, специально оговоренных в Договоре. Представителем Заказчика также является единоличный исполнительный орган.

Исполнитель обязуется выполнять письменные распоряжения Представителя Заказчика. Любые извещения, полученные Исполнителем от кого-либо, кроме Представителя Заказчика, являются недействительными и не должны приниматься во внимание.

### **11.2. Представитель Исполнителя:**

Не позднее, чем через 15 (Пятнадцать) календарных дней после даты подписания Договора, Исполнитель обязан назначить по доверенности Представителя Исполнителя и направить Заказчику копию такой доверенности, а также копию приказа о назначении ответственных лиц Исполнителя.

Указанное лицо должно иметь соответствующую доверенность, позволяющую реализовать

соответствующие полномочия, в том числе, но не ограничиваясь, получать письма, уведомления, претензии, инструкции, указания и иную корреспонденцию, адресованную Заказчиком Исполнителю. Подпись такого Представителя на соответствующем документе (сопроводительном письме, описи и пр.) будет признаваться сторонами как факт, доказывающий надлежащее исполнение Заказчиком обязанности по информированию Исполнителя, исключая в будущем возможность для Исполнителя отрицать свою информированность по соответствующему документу.

В случае замены, выбытия или иного отсутствия по любым основаниям данного лица на Объекте, Исполнитель обязан в течение 1 (Одного) рабочего дня с момента такого выбытия уведомить Заказчика и предоставить соответствующую замену иным лицом с оговоренным выше в настоящем пункте объемом полномочий, подтвержденных соответствующей доверенностью, переданной Заказчику.

Представитель Исполнителя будет представлять Исполнителя и действовать от его лица на протяжении всего срока действия Договора. Сведения, известные Представителю Исполнителя, считаются известными и Исполнителю. Документы, переданные Представителю Исполнителя, считаются безоговорочно полученными Исполнителем.

Любые извещения, инструкции, информация и другие сообщения, передаваемые Заказчиком Исполнителю в соответствии с данным Договором, будут передаваться Представителю Исполнителя.

Заказчик вправе в любое время в течение срока действия Договора предъявить Исполнителю мотивированное требование о замене ранее назначенного Представителя Исполнителя.

### **11.3. Субподрядные организации:**

11.3.1. Исполнитель вправе привлечь Субподрядные организации для выполнения части Работ (Услуг) при условии письменного уведомления Заказчика о кандидатуре Субподрядной организации в порядке, определенном настоящим разделом Договора. При привлечении Субподрядных организаций для выполнения отдельных видов Работ, требующих наличие специального разрешения, лицензии, допуска, могут привлекаться только Субподрядные организации, обладающие необходимыми специальными разрешениями, лицензиями, допусками. Стороны согласовали исключение из правила об уведомлении о привлечении Субподрядных организаций для целей привлечения ГБУ «Мосгоргеотрест», привлекаемого для выполнения инженерно-геологических, инженерно-экологических и инженерно-геодезических изысканий.

При уведомлении о привлечении Субподрядной организации, Исполнитель по требованию Заказчика обязуется предоставить последнему информацию о наличии у Субподрядной организации соответствующих ресурсов, необходимых для выполнения Работ (Строительной техники, квалификации работников и т.д.), информацию, указанную в пункте 11.3.2 Договора.

После заключения договора с Субподрядной организацией Исполнитель не позднее 15 (Пятнадцати) рабочих дней с момента заключения такого договора или дополнительного соглашения к нему обязуется уведомить Заказчика и представить Заказчику копию такого договора со всеми приложениями или дополнительного соглашения в электронном виде (скан-копия в формате pdf), а по запросу Заказчика - надлежащим образом заверенную копию такого договора со всеми приложениями или дополнительного соглашения со всеми приложениями.

11.3.2. Исполнитель обязуется привлекать в качестве Субподрядной организации только те организации, которые являются квалифицированными, опытными и компетентными в соответствующей области и способны выполнять Работы с соблюдением требований производственной и экологической безопасности. Исполнитель одновременно с уведомлением о привлечении Субподрядной организации обязуется предоставить Заказчику документы и сведения, подтверждающие соответствие предлагаемых Субподрядных организаций этим требованиям (свидетельства СРО (при необходимости), лицензии, допуски, свидетельства об аккредитации и иные необходимые документы).

Привлечение Субподрядных организаций не освобождает Исполнителя от обязательств и ответственности по Договору. Исполнитель несет ответственность перед Заказчиком за действия и упущения Субподрядных организаций, как за свои собственные действия.

Исполнитель не вправе привлекать в качестве Субподрядных организаций юридических лиц, зарегистрированных в офшорных зонах, перечень которых установлен приказом Министерства финансов России от 05.06.2023 № 86н «Об утверждении Перечня государств и территорий, предоставляющих льготный налоговый режим налогообложения и (или) не предусматривающих раскрытия и предоставления информации при проведении финансовых операций (офшорные зоны)».

При выборе Субподрядных организаций Исполнитель обязан руководствоваться следующим и

осуществить проверку следующих сведений:

- на момент заключения соответствующего договора Субподрядная организация не находится в процессе ликвидации, реорганизации или признания несостоятельным (банкротом), в отношении него отсутствуют незавершенные исполнительные производства, а также не наложены аресты на счета;

- Субподрядная организация обладает всеми необходимыми для осуществления своей основной деятельности лицензиями и разрешениями, предусмотренными законодательством;

- Субподрядная организация подтверждает, что имеет все необходимые ресурсы для надлежащего исполнения всех предусмотренных обязательств по заключаемому договору;

- Субподрядная организация надлежащим образом в соответствии действующим законодательством сдает налоговую отчетность и отражает в ней все предусмотренные действующим законодательством сведения об обязательствах по заключаемым договорам;

- Субподрядная организация настоящим гарантирует, что все сведения, полученные о нем достоверны, включая, но не ограничиваясь: сведения, содержащиеся в ЕГРЮЛ, правоустанавливающих документах, учредительных документах и иных документах.

- заключаемый договор не содержит обременительных для Субподрядной организации условий и не является кабальной сделкой;

- при заключении договора получены необходимые корпоративные одобрения.

Настоящим Исполнитель обязуется оградить Заказчика от возможных исков, заявлений, требований и обращений Субподрядных организаций и их работников, связанных с исполнением ими обязательств в рамках реализации Договора.

## **12. ОТЧЕТ О ХОДЕ ВЫПОЛНЕНИЯ РАБОТ (ОКАЗАНИЯ УСЛУГ)**

12.1. Исполнитель еженедельно, не позднее 15:00 понедельника следующего за отчетной неделей, обязуется производить актуализацию Календарно-сетевого графика в Информационной системе Заказчика, путем внесения в информационную модель реализации проекта информации о численности работников и о фактически выполненных за отчетную неделю Работ (Услугах), корректировке расписания и состава Работ (в случае необходимости) с целью достижения целевых показателей.

12.2. Исполнитель еженедельно, не позднее 15:00 понедельника следующей за отчетной неделей, обязуется направлять в адрес Заказчика еженедельный отчет за отчетную неделю путем выгрузки и направления Заказчику оформленного Календарно-сетевого графика.

12.3. По запросу Заказчика Исполнителя обязуется в течение 2 (Двух) календарных дней предоставить отчет о ходе выполнения Работ в письменной форме. Отчет должен включать нижеследующую информацию:

- а) процент фактического выполнения в сравнении с плановым процентом выполнения по каждому виду Работ в соответствии с Календарно-сетевым графиком;

- б) в случае отставания Работ от Календарно-сетевого графика - возможные последствия и описание мер, необходимых для выполнения Работ в сроки, предусмотренные Договором;

- в) общий отчет по состоянию всех Работ сообразно обстоятельствам;

- г) информацию обо всех критических аспектах, влияющих на ход выполнения Работ, сообразно обстоятельствам;

- д) любую другую информацию, которую Заказчик вправе периодически запрашивать.

12.4. Исполнитель обязан принять меры предупреждения во избежание задержек в ходе выполнения Работ и предпринять все необходимое для обеспечения удовлетворительного хода выполнения Работ на всех этапах. Если на каком-либо этапе выполнения Работ Исполнитель допустит нарушение сроков, предусмотренных Календарно-сетевым графиком, Исполнитель обязан немедленно известить Заказчика о принимаемых мерах, необходимых для соблюдения сроков, предусмотренных Договором.

12.5. В случае получения замечаний государственной экспертизы при приемке Проектной документации или в процессе проведения государственной экспертизы, Исполнитель в течение 2 (Двух) рабочих дней подготавливает и направляет Заказчику сводную таблицу, учитывающую замечания Мосгосэкспертизы, ФИО и контакты экспертов, даты записи на прием к экспертам Мосгосэкспертизы, предполагаемую дату устранения замечаний Мосгосэкспертизы. По результатам первичного посещения экспертов, Исполнитель обязуется в течение 2 (Двух) рабочих дней дополнить таблицу ответами на

замечания Мосгосэкспертизы. Исполнитель обязуется актуализировать данную таблицу в еженедельном режиме (вторник до 11.00 и пятница до 11.00) дополняя ее отметками о снятии замечаний, отметками с дополнительными замечаниями и пояснениями.

### **Ход выполнения Работ**

12.6. Если, по мнению Заказчика, в ходе выполнения Работ возникает отставание от Календарно-сетевых графиков, которое может повлиять на сроки завершения Работ, предусмотренные Договором, в том числе, и указанные в Календарно-сетевом графике:

а) Заказчик имеет право выдать следующие указания Исполнителю:

– пересмотреть Календарно-сетевой график, а также перераспределить ресурсы (в том числе внести изменения в Смету Договора) Исполнителя после проведения краткого анализа причин отставания; или

– разработать Календарно-сетевой график, порядок и ход выполнения Работ; или

б) При нарушении сроков выполнения Работ, установленных в Календарно-сетевом графике (более чем на 7 (Семь) календарных дней) Заказчик имеет право в любое время после предупреждения Исполнителя за 7 (Семь) календарных дней:

– в счет цены Договора привлечь третье лицо для оказания содействия Исполнителю в ходе выполнения Работ; или

– исключить любую часть Работ и выполнить эту часть Работ самостоятельно или привлечь для этого третье лицо (с возложением убытков на Исполнителя).

12.7. Исполнитель обязуется оказывать Заказчику или третьему лицу, привлеченному Заказчиком в соответствии с условиями подпункта 12.6 (б), всяческое содействие, необходимое для выполнения обязательств, которые должен был выполнить Исполнитель.

12.8. Исполнитель не вправе предъявлять какие-либо претензии к Заказчику в связи с любыми сокращениями объемов Работ по условиям подпункта 12.6 (б).

12.9. Цена Договора уменьшается на величину дополнительных затрат, либо Исполнитель обязан компенсировать расходы, понесенные Заказчиком вследствие предпринятых действий, указанных в пункте 12.6 (б).

12.10. Если сумма, причитающаяся Исполнителю по условиям Цены Договора, меньше расходов, понесенных Заказчиком в соответствии с подпунктом 12.9 Договора, Исполнитель обязан компенсировать Заказчику возникшую разницу в порядке и сроки, указанные Заказчиком.

12.11. Исполнитель признает, что ему не причитается никакое увеличение Цены Договора в связи с выполнением распоряжения по условиям пункта 12.6 Договора или оказания какого-либо содействия по условиям п. 12.7 Договора. При этом изменение сроков по Договору, производимых на условиях п.12.6 Договора, не является согласием Заказчика на изменение сроков по Договору и не влечет за собой освобождение Исполнителя от ответственности по Договору.

## **13. ПРОИЗВОДСТВО РАБОТ**

### **13.1. Передача Строительной площадки:**

13.1.1. Передача Строительной площадки осуществляется Заказчиком по Акту приема-передачи. Исполнитель, подписывая Акт приема-передачи Строительной площадки без замечаний, признает, что Строительная площадка проверена им в полном объеме, необходимом для выполнения обязанностей по Договору, и Исполнитель ознакомился с условиями Строительной площадки.

13.1.2. Исполнитель обязуется организовать оформление Строительной площадки в соответствии с требованиями действующего законодательства Российской Федерации и города Москвы, с учетом общих и специальных требований, изложенных Заказчиком в Регламенте оформления строительных площадок и контроля доступа на объекты строительства, размещенного на сайте Заказчика. Исполнитель обязуется до начала производства Работ согласовать с Заказчиком схему расположения брендированных элементов.

### **13.2. Разметка Строительной площадки, контроль, рабочая сила:**

13.2.1. После подписания Акта приема-передачи Строительной площадки, Исполнитель несет ответственность за правильную и надлежащую разметку Строительной площадки под Работы, включая пикеты, относительные отметки и линии. Исполнитель за свой счет предоставит Заказчику копии всех



документов, показывающих разметку Строительной площадки под Работы. Если в какой-либо момент в ходе проведения Работ будет выявлена ошибка в позиции, уровне или проектном положении элемента конструкции Исполнитель обязуется известить Заказчика об ошибке и за свой счет немедленно исправить ошибку.

Исполнитель производит все Работы только в пределах Строительной площадки. В случае самовольного занятия земельных участков третьих лиц, в том числе за границами Строительной площадки (полосы отвода), и (или) причинения вреда таким участкам (в том числе выполнение Работ на таких участках), Исполнитель за свой счет обеспечивает удовлетворение требований собственников, землепользователей, землевладельцев, арендаторов об оплате за пользование земельными участками, возмещение причиненных убытков и упущенной выгоды.

13.2.2. Представитель Исполнителя обязан во время производства Работ постоянно находиться на Строительной площадке для осуществления постоянного контроля и надзора за ходом проведения Работ. Исполнитель предоставляет и нанимает опытный технический персонал, квалифицированный в соответствующих профессиональных областях, и руководящий персонал, компетентный в сфере управления.

13.2.3. Исполнитель обеспечивает проведение Работ на Строительной площадке путем найма высококвалифицированного персонала и подсобных рабочих, необходимых для надлежащего и своевременного выполнения Работ, как и выполнение этого требования привлеченными им Субподрядными организациями.

13.2.4. Исполнитель несет ответственность за наем, доставку, размещение, организацию питания и оплату труда всех рабочих, местного персонала и иностранных специалистов, необходимых для выполнения Работ. Исполнитель обязуется заблаговременно ознакомиться с состоянием трудовых ресурсов, чтобы избежать задержек в производстве Работ. Исполнитель также обеспечивает выполнение этого требования привлеченными им Субподрядными организациями.

13.2.5. Исполнитель несет единоличную ответственность за Персонал Исполнителя, находящийся на Строительной площадке, и обеспечивает неукоснительное соблюдение требований положений (в том числе рекомендуемых), действующих в Российской Федерации и городе Москве нормативных документов и правил по отношению к собственным сотрудникам, а также обеспечивает выполнение этого требования привлеченными им Субподрядными организациями.

13.2.6. Исполнитель обязуется соблюдать законодательство Российской Федерации, регулирующее порядок привлечения иностранной рабочей силы, а также соблюдение норм Федерального закона от 10 января 2002 г. № 7-ФЗ «Об охране окружающей среды» и Закона г. Москвы от 12 июля 2002 г. N 42 «О соблюдении покоя граждан и тишины в г. Москвы». В случае возникновения претензий компетентных органов Российской Федерации, уполномоченных контролировать соблюдение законодательства, самостоятельно и за свой счет решить вопрос об уплате всех административных штрафов и устранении нарушений законодательства.

Все расходы, связанные с получением разрешений для персонала на работу, а также с их пребыванием, размещением и проживанием на территории Российской Федерации, в том числе связанные с медицинским обслуживанием, несет Исполнитель.

13.2.7. Исполнитель в течение всего срока производства Работ использует все возможности для предупреждения противоправных действий, беспорядков и ненадлежащего поведения Персонала Исполнителя.

### **13.3. Строительная техника:**

13.3.1. Строительная техника, используемая Исполнителем для проведения Работ, должна соответствовать требованиям нормативных документов Российской Федерации. Строительная техника должна быть в рабочем состоянии, безопасной, пригодной для предполагаемого назначения, безопасного и эффективного выполнения Работ. Исполнитель обеспечивает в счет Цены Договора свою производственную деятельность горюче-смазочными и расходными материалами.

13.3.2. Строительная техника, доставленная Исполнителем на Строительную площадку, используется исключительно для производства Работ. Исполнитель обеспечивает вывоз со Строительной площадки Строительной техники, которая больше не требуется для производства Работ, в сроки, предусмотренные Договором или иные сроки по требованию Заказчика.

13.3.3. Исполнитель обязуется за собственный счет незамедлительно вывезти со Строительной

площадки всю Строительную технику и неиспользованные материалы, поставленные Исполнителем или Субподрядными организациями:

- если иное не оговорено в Договоре, после завершения Работ в полном объеме либо в случае досрочного расторжения Договора;

- когда это требуется в соответствии с положениями (в том числе рекомендуемыми) действующих в Российской Федерации и городе Москве нормативных документов и правил.

Исполнитель обязуется, по требованию Заказчика, сообщить имя и адрес владельца любой Строительной техники, используемой на Строительной площадке для производства Работ, а также предоставить копии правоустанавливающих документов на Строительную технику.

#### **13.4. Распорядок на Строительной площадке:**

13.4.1. Исполнитель обязан соблюдать на Строительной площадке требования положений (в том числе рекомендуемых), действующих в Российской Федерации и городе Москве нормативных документов и правил. Исполнитель обеспечивает соблюдение соответствующих норм и правил на Строительной площадке Персоналом Исполнителя и посетителями, в том числе пропускной режим.

#### **13.5. Работа прочих подрядчиков:**

13.5.1. Исполнитель обязуется, по требованию Заказчика, создать условия для всех подрядчиков, нанятых Заказчиком для выполнения Работ на Строительной площадке или вблизи нее, за исключением случаев, когда их деятельность может повлечь какие-либо задержки в ходе Работ. Исполнитель обязуется неукоснительно, в соответствии с требованиями и распоряжениями Заказчика:

- прилагать все разумные усилия для планирования, координации Работ с деятельностью других подрядчиков, нанятых Заказчиком для выполнения Работ на Строительной площадке или вблизи нее, в частности, сотрудничать, консультироваться и кооперироваться с уполномоченными представителями всех прочих подрядчиков, нанятых Заказчиком для работы на Строительной площадке или вблизи нее, связанной с любой частью Объекта;

- посещать координационные совещания, проводимые Заказчиком для планирования, рассмотрения и определения координируемых мероприятий для руководства взаимодействием между Исполнителем и всеми прочими подрядчиками;

- прилагать все разумные усилия при выполнении Работ, чтобы свести к минимуму любое вмешательство в деятельность или нарушение Календарно-сетевого графика всех прочих подрядчиков Заказчика;

- неукоснительно воздерживаться от проведения каких-либо операций на части Строительной площадки, занятой Исполнителем, которые могли бы нанести ущерб работе прочих подрядчиков;

- на постоянной основе кооперироваться с Заказчиком и другими подрядчиками для выработки единого и координированного подхода к осуществлению Работ и проведению работ другими подрядчиками.

13.5.2. Заказчик заранее известит Исполнителя о работе каких-либо других подрядчиков на части Строительной площадки, занятой Исполнителем, или вблизи нее, кроме того, Заказчик обеспечит передачу информации, связанной с деятельностью других подрядчиков, обоснованно запрошенную Исполнителем в письменном виде, для выполнения Исполнителем его обязательств по пункту 13.5.1 Договора, в разумные сроки после получения запроса от Исполнителя.

#### **13.6. Уборка территории Строительной площадки:**

13.6.1. Исполнитель обязуется постоянно поддерживать Строительную площадку, подъезды к ней и прилегающие территории свободными от ненужного загромождения материалами, ранее доставленными на Строительную площадку, складировать или вывозить оставшиеся материалы, убирать со Строительной площадки, подъездов к ней и прилегающих территорий любые обломки, мусор, временные сооружения на Строительной площадке, подъездах к ней или прилегающих территориях, ранее размещенные там Исполнителем или Субподрядными организациями и содержать в чистоте и порядке часть Строительной площадки, на которой ведутся Работы, в соответствии с требованиями положений (в том числе рекомендуемыми) действующих в Российской Федерации и городе Москве нормативных документов и правил.

Исполнитель обеспечивает в процессе выполнения Работ систематическую уборку Строительной

площадки от строительного мусора с его последующим вывозом на специализированные полигоны, а также производит плату за негативное воздействие на окружающую среду от выбросов, сбросов, размещения отходов, образующихся в результате производственной деятельности.

Исполнитель обязан направлять на переработку образуемый в результате строительства Объекта техногенный грунт для изготовления рекультиванта с предоставлением документов о степени загрязнения грунта. Исполнитель самостоятельно несет расходы, связанные с переработкой техногенного грунта. В случае невыполнения требований, предусмотренных настоящим пунктом, Исполнитель несет ответственность за негативное воздействие на окружающую среду (в том числе административную).

13.6.2. Не позднее даты получения Разрешения на ввод Объекта в эксплуатацию или даты досрочного прекращения Договора, Исполнитель обязуется очистить и убрать со Строительной площадки, с подъездов к ней и прилегающих территорий всю Строительную технику, транспортные средства, материалы и инвентарь, за исключением необходимых для осуществления Исполнителем обязательств по Договору, любые обломки, грязь и мусор любого типа на Строительной площадке, подъездах к ней или прилегающих территориях, и тщательно очистить Строительную площадку от скопившейся пыли, грязи, лома, отходов, мусора, масел, смазочных материалов, металла, разбрызганного при сварке, изоляционных материалов, краски и других чужеродных предметов, и оставить участок Строительной площадки и результат выполненных Работ в чистом и безопасном состоянии, соответствующем требованиям положений (в том числе рекомендуемых) действующих в Российской Федерации и городе Москве нормативных документов и правил. Подписание акта возврата Строительной площадки по факту получения Разрешения на ввод Объекта в эксплуатацию – не требуется. В случае досрочного расторжения Договора оформление акта возврата Строительной площадки является обязательным, с целью подтверждения исполнения Исполнителем обязательств по освобождению Строительной площадки.

### **13.7. Охрана и содержание Строительной площадки:**

13.7.1. Исполнитель обязуется обеспечить за счет Цены Договора круглосуточное содержание и охрану Строительной площадки и Объекта, пропускной режим на Строительную площадку, а также ограждение и охрану результата Работ Исполнителя, Оборудования, находящихся на Строительной площадке Оборудования, Материалов, Конструкций и Изделий, Строительной техники.

13.7.2. С момента передачи Строительной площадки по Акту приема-передачи и до даты получения Разрешения на ввод Объекта в эксплуатацию Исполнитель несет полную ответственность за содержание и охрану Строительной площадки и Объекта, Материалов, Конструкций, Изделий и Оборудования, в том числе поставленных Заказчиком, результатов Работ, Строительной техники и расходных материалов, Временных зданий и сооружений, и иного вверенного ему имущества. В случае досрочного прекращения Договора Исполнитель несет ответственность за содержание и охрану Строительной площадки до оформления Сторонами Акта возврата Строительной площадки. При этом эксплуатационные расходы относятся на Исполнителя до даты получения Разрешения на ввод Объекта в эксплуатацию, либо при досрочном расторжении Договора – до даты подписания Сторонами Акта возврата Строительной площадки.

В случае, если после получения Разрешения на ввод Объекта в эксплуатацию Исполнителем будут производиться работы (пуско-наладочные работы, устранение дефектов, недостатков и т.п.) с использованием ресурсов (электричество, водоснабжение, теплоноситель и т.п.), расходы по которым могут быть признаны для Заказчика нецелевыми, т.к. данные затраты оплачиваются в составе накладных расходов, то Исполнитель обязуется по письменному требованию Заказчика возместить такие затраты исходя из фактического количества дней, проведенных на Объекте после получения разрешения на ввод Объекта в эксплуатацию, в том числе по данным показаний приборов учета.

13.7.3. Исполнитель обязан обеспечить пожарную безопасность Строительной площадки, Объекта, в том числе Временных зданий и сооружений, для чего по согласованию с органами пожарного надзора Строительная площадка должна быть оснащена достаточным количеством средств пожаротушения и обеспечить своевременную замену средств пожаротушения с истекшим сроком годности.

13.7.4. Если в случае действия (бездействия) Исполнителя Заказчику и (или) иным лицам по вине Исполнителя причинен ущерб (утрата), включая хищения любого вида, порчу Объекта и (или) Временных зданий и сооружений, Исполнитель обязан возместить все причиненные убытки и

упущенную выгоду.

13.7.5. Исполнитель обязуется за свой счет обеспечить соблюдение положений (в том числе рекомендуемых), действующих в Российской Федерации и городе Москве нормативных документов и правил, регулирующих безопасность Строительной площадки, въезда и выезда с территории, транзитного проезда через Строительную площадку и соседние территории, а также обеспечить безопасный проезд по любым дорогам, ведущим на Строительную площадку или соединяющим Строительную площадку с другими участками.

13.7.6. Исполнитель обязуется информировать Заказчика в случае возникновения на Объекте чрезвычайной ситуации (определяемой в соответствии с положениями Федерального закона от 21.12.1994 N 68-ФЗ «О защите населения и территорий от чрезвычайных ситуаций природного и техногенного характера») или происшествия, включая, но не ограничиваясь:

- аварии, или возникновение угрозы аварии, чрезвычайной ситуации, несчастные случаи, повлекшие причинение вреда жизни и (или) здоровью работников Исполнителя и иных лиц, пожары, хищения, забастовки сотрудников Исполнителя и субподрядчиков, в течение 15 (пятнадцати) минут с момента, когда возникновение внепланового события, чрезвычайной ситуации и происшествия или их угроза стали известны или должны были быть известны Исполнителю.

Исполнитель информирует Заказчика письмом по следующим адресам электронной почты: [r.merkulov@ano-rsi.ru](mailto:r.merkulov@ano-rsi.ru), [info@ano-rsi.ru](mailto:info@ano-rsi.ru), и по телефону: +7 (915)210-02-45 (Меркулов Роман Анатольевич) с описанием произошедшего на Объекте.

### **13.8. Осуществление Строительного контроля:**

13.8.1. Строительный контроль Заказчика осуществляется без необходимости уведомления Исполнителя о дате проведения контрольных мероприятий. В случае выявления Заказчиком фактов нарушений, Заказчик по своему выбору выдает замечания Исполнителю путем выдачи акта-проверки/предписания, внесения соответствующей отметки в общий журнал работ. Замечания могут быть выданы с использованием Информационной системы.

13.8.2. Строительный контроль Исполнителя осуществляется постоянно. Исполнитель не менее чем за 3 (Три) рабочих дня направляет Заказчику вызов на приемку работ, материалов, оборудования путем формирования «инспекции» в Информационной системе Заказчика, с указанием даты и причины вызова. Принятие вызова Исполнителя, направленного иным способом, не принимается Заказчиком в работу. В случае невозможности Заказчика принять участие в указанную Исполнителем дату, Заказчик инициирует изменение даты инспекции с использованием Информационной системы. В случае выявления Заказчиком при проведении инспекции замечаний, такие замечания выдаются с использованием Информационной системы.

13.8.3. Устранение Исполнителем замечаний, выданных в соответствии с пунктом 13.8.1 или пунктом 13.8.2 Договора осуществляется в течение 3 (Трех) рабочих дней с даты получения Исполнителем акта-проверки/предписания, внесения соответствующей записи в общий журнал работ, либо направления замечаний в Информационной системы, если иной срок не будет установлен Заказчиком.

13.8.4. По факту устранения замечаний Исполнитель направляет Заказчику отчет об устранении. Устранение замечаний, выданных с использованием Информационной системы, также осуществляется с использованием отчета в такой системе. В случае установления Заказчиком недостатков при проверке отчетной документации Исполнителя, Заказчик не принимает такие работы, Стороны руководствуются положениями п.п. 13.8.3-13.8.4 до момента подтверждения Заказчиком устранения недостатков. Недостатки считаются устраненными только после подтверждения из устранения Заказчиком.

### **13.9. Обеспечение Объекта информационно-коммуникационными услугами:**

13.9.1. Исполнитель обязуется оснастить Объект информационно-коммуникационными технологиями, обеспечивающими видеонаблюдение и видеоконференцсвязь на Объекте, а также передачу информации об Объекте в Государственную информационную систему «Единый центр хранения и обработки данных» (далее – ЕЦХД), а также средствами контроля и управления доступом с технологией биометрического распознавания лиц, системами видеоаналитики для автоматизированного электронного контроля и учета строительной техники и передачу сведений на КПП Объекта, в порядке и в соответствии с требованиями, предусмотренными Регламентом

обеспечения объектов строительства информационно-коммуникационными услугами, размещенном на сайте Заказчика.

13.9.2. Обеспечение Объекта информационно-коммуникационными технологиями осуществляется на весь период выполнения строительно-монтажных работ, если иное не будет согласовано сторонами в дополнительном соглашении к Договору.

13.9.3. Исполнитель несет ответственность за организацию, обеспечение и работоспособность всего объема информационно-коммуникационными технологиями на протяжении всего срока действия Договора.

13.9.4. Исполнитель в течение 14 (четырнадцати) дней с даты заключения Договора направляет в адрес Заказчика информацию об ответственном лице за обеспечение Объекта информационно-коммуникационными технологиями. В случае смены ответственного лица, Исполнитель обязуется незамедлительно направлять Заказчику соответствующее уведомление.

13.9.5. Обеспечение Объекта системами видеонаблюдения, средствами контроля и управления доступом с технологией биометрического распознавания лиц (СКУД с Face ID) и системой видеоаналитики для автоматизированного электронного контроля и учета строительной техники (СВЭКТ), соответствующим требованиям, изложенным в Регламенте обеспечения объектов строительства информационно-коммуникационными услугами, размещенном на сайте Заказчика, должно быть организовано Исполнителем не позднее даты начала строительно-монтажных Работ (если иное не согласовано Заказчиком дополнительно). В случае не поступления заявки Заказчика, как это предусмотрено Регламентом обеспечения объектов строительства информационно-коммуникационными услугами, размещенном на сайте Заказчика, Исполнитель самостоятельно разрабатывает и направляет Заказчику схемы размещения информационно-коммуникационных систем Объекта, с указанием их технических характеристик, а также сроков обеспечения Объекта указанными системами (с учетом даты начала строительно-монтажных работ).

После ввода систем видеонаблюдения в эксплуатацию, Исполнитель обязуется организовать передачу получаемой с таких систем информации в ЕЦХД и предоставить Заказчику удаленный доступ к установленному оборудованию.

Технические требования для организации передачи информации со средств контроля и управления доступом с технологией биометрического распознавания лиц, систем видеоаналитики для автоматизированного электронного контроля и учета строительной техники установлены Регламентом обеспечения объектов строительства информационно-коммуникационными услугами, размещенном на сайте Заказчика.

13.9.6. Организация систем видеоконференцсвязи и многофункционального устройства (МФУ) на Объекте, соответствующих требованиям, указанным в Регламенте обеспечения объектов строительства информационно-коммуникационными услугами, размещенном на сайте Заказчика, выполняется на основании дополнительной заявки Заказчика. До поступления такой заявки, Исполнитель вправе, но не обязан организовать системы видеоконференцсвязи и МФУ по своему усмотрению.

13.9.7. По всем иным положениям об обеспечении Объекта информационно-коммуникационными технологиями Стороны будут руководствоваться положениями Регламента обеспечения объектов строительства информационно-коммуникационными услугами, размещенном на сайте Заказчика.

13.9.8. Исполнитель обязуется не размещать в информационно-телекоммуникационной сети «Интернет», не предоставлять средствам массовой информации, а также третьим лицам в целях размещения информации в информационно-телекоммуникационной сети «Интернет» и предоставления средств массовой информации без письменного разрешения Заказчика информацию о результатах исполнения обязательств по Договору, в том числе фотографии, видеозаписи Объекта, за исключением случаев размещения, предоставления такой информации в соответствии с требованиями действующего законодательства Российской Федерации, а также обеспечить соблюдение аналогичного требования в отношении всех привлекаемых Исполнителем для исполнения договора лиц.

## **14. ИСКЛЮЧИТЕЛЬНЫЕ ПРАВА**

**14.1.** Исключительные права на результаты интеллектуальной деятельности, созданные по

настоящему Договору, принадлежат Заказчику в соответствии со ст. 1296 Гражданского кодекса Российской Федерации. Исполнитель после разработки ПД и РД, ЦИМ и СЦИМ в объеме, предусмотренном Договором, с даты подписания Сторонами соответствующего Акта о приемке выполненных Работ (оказанных Услуг) по разработке ПД, а также соответствующих Актов о приемке выполненных Работ (оказанных Услуг) по разработке РД, передает Заказчику (приобретателю) в полном объеме исключительные права на использование архитектурного проекта и иную документацию, содержащую архитектурные решения, в том числе на разработанную Исполнителем и/или его субподрядчиками ПД и РД, ЦИМ и СЦИМ что означает переход к Заказчику (приобретателю) всех исключительных прав на результат интеллектуальной деятельности и приобретение им права использовать ПД и РД, ЦИМ и СЦИМ в любой форме и любым не противоречащим закону способом. Переход исключительных прав на выполненные Исполнителем Работы (оказанные Услуги) осуществляется в дату подписания соответствующего акта о приемке выполненных Работ (Услуг). Отчуждаемые исключительные права на разработанную Исполнителем документацию включают в себя все права, предусмотренные ст. 1270 Гражданского кодекса РФ без каких-либо ограничений, в том числе право на корректировку разработанной документации без участия автора, силами иного проектировщика, не являющегося автором документации по настоящему Договору; право осуществлять использование разработанной документации без указания имени автора. Датой передачи исключительных прав является подписанный сторонами соответствующий Акт о приемке выполненных Работ (оказанных Услуг). Одновременно с передачей исключительных прав Исполнитель подтверждает предоставление Заказчику права на осуществление авторского надзора силами проектировщика с использованием документации, разработанной Исполнителем или привлеченными им лицами. Дополнительного согласия не требуется. Использование документации допускается неоднократно в любой форме и любым способом, без согласия автора (авторов).

14.1.1. Стороны определяют, что составление отдельного договора об отчуждении исключительного права или отдельного договора на создание произведения по заказу не требуется, стоимость вознаграждения Исполнителя за отчуждение Заказчику исключительных прав на результаты интеллектуальной деятельности, созданные в ходе разработки Исполнителем документации по настоящему Договору, в объеме исключительных прав, предусмотренном настоящим Договором, включено в стоимость, указанную в п.3.1 настоящего Договора. В случае досрочного расторжения настоящего Договора исключительные права переходят к Заказчику на фактически созданный Исполнителем результат Работ с даты подписания сторонами последнего акта о приемке фактически выполненных работ.

14.1.2. Исполнитель гарантирует, что результаты проектно-изыскательских работ и отчуждаемые Заказчику исключительные права не будут нарушать авторских и иных прав третьих лиц в отношении ПД и РД, ЦИМ и СЦИМ.

14.1.3. Исполнитель заверяет Заказчика, что все возможные произведения архитектуры и градостроительства, входящие в состав ПД и РД, ЦИМ и СЦИМ, разработанной по настоящему Договору, созданы в рамках выполнения служебных обязанностей или служебного задания лицами (авторами), которые состоят в трудовых отношениях с Исполнителем в силу имеющихся с ними трудовых договоров, либо с привлеченным Исполнителем субподрядчиком. Автор (авторы) уведомлены о необходимости передачи исключительных прав Заказчику, в том числе в случае последующей корректировки ранее разработанной документации. Согласие автора (авторов) на отчуждение Заказчику исключительных прав должно предоставляться Исполнителем после разработки проектной документации и получения положительного заключения Мосгосэкспертизы, в том числе в случае каждого повторного прохождения экспертизы. Для оформления Согласия автора, авторами признаются лица, разработавшие архитектурные решения (архитектурно-градостроительные решения, архитектурно-планировочные решения), реализованные в проектной документации, указанные в Свидетельстве об утверждении архитектурно-градостроительного решения объекта капитального строительства в графе «Авторский коллектив», а так же Главный архитектор проекта (ГАП), указанный в основной надписи на листах с чертежами Раздела 3 Проектной документации. Авторы не вправе предъявлять каких-либо претензий и исков, вытекающих из прав на использование произведений, входящих в состав ПД, ЦИМ и СЦИМ. Исполнитель гарантирует уведомление авторов о передаче результата исключительных прав Заказчику и обязуется самостоятельно решить все вопросы, связанные с выплатой

соответствующих вознаграждений авторам.

14.1.4. В случае предъявления к Заказчику третьими лицами претензий и исков, возникающих из отчужденных ему исключительных прав на произведения, входящие в состав архитектурного проекта, ПД и/или РД, ЦИМ и СЦИМ, разработанной по настоящему Договору, Исполнитель обязуется солидарно с Заказчиком выступать в рамках любой возможной судебной или административной процедуры против таких требований, а в случае неблагоприятного для Заказчика решения какого-либо юрисдикционного органа принять на себя возмещение причиненных Заказчику убытков.

14.1.5. Исполнитель гарантирует, что между ним и его работником (автором) не заключены и не будут заключены договоры, содержащие условия том, что право на использование произведений, созданных работником (автором) в связи с выполнением своих трудовых обязанностей или конкретного задания работодателя в ходе исполнения Договора (служебное произведение), принадлежит работнику (автору).

14.2. В случае использования Исполнителем при выполнении Работ (оказании Услуг) по настоящему Договору без разрешения правообладателя исключительных прав на объекты интеллектуальной собственности (архитектурные решения, изобретения, полезные модели, промышленные образцы, авторских и смежных прав), реализованных в процессе выполнения Работ (оказания Услуг) по настоящему Договору, Исполнитель возмещает Заказчику убытки, причиненные в результате удовлетворения требований правообладателя об устранении нарушения исключительных прав и уплаты санкций.

14.3. В случае привлечения третьих лиц для выполнения работ по разработке (корректировке) проектной документации, Исполнитель обязуется включать в договоры с автором соответствующей документации, а также обеспечить включение в условия договоров, заключаемых третьими лицами с автором (авторами) соответствующей документации, условий, предусмотренных в п.п. 14.1-14.2 Договора.

## **15. ИМУЩЕСТВЕННАЯ ОТВЕТСТВЕННОСТЬ**

**15.1.** Стороны несут ответственность за неисполнение или ненадлежащее исполнение своих обязательств по Договору в соответствии с действующим законодательством Российской Федерации.

**15.2.** Заказчик вправе при нарушении обязательств по Договору взыскать с Исполнителя:

**15.2.1.** Исполнитель несет ответственность за недостатки, выявленные в результатах работ по проведенным инженерным изысканиям, ТХЗ, Проектной и Рабочей документации, ЦИМ, в том числе обнаруженные при ее реализации и в ходе эксплуатации объекта (ст. 761 ГК РФ). При обнаружении недостатков Исполнитель обязан безвозмездно их устранить, а также возместить Заказчику убытки, вызванные недостатками Проектной и Рабочей документации, ЦИМ, в том числе возникших в период гарантийного срока.

**15.2.2.** При нарушении Исполнителем сроков исполнения обязательств, в том числе окончания выполнения этапов Работ (Услуг), установленных Календарно-сетевым графиком (Приложение № 1 к Договору), начиная со дня, следующего после дня истечения установленного указанным графиком срока исполнения обязательства Заказчик вправе направить Исполнителю требование об уплате пени за каждый день просрочки до фактического исполнения обязательства или расторжения Договора.

Размер пени устанавливается в следующем порядке:

А) 1/90 (одной девяностой) ключевой ставки Центрального банка Российской Федерации от стоимости невыполненного объема работ (неисполненного обязательства) по Договору за каждый день просрочки исполнения обязательства при нарушении Исполнителем сроков выполнения работ (исполнения обязательств);

Б) 1/45 (одной сорок пятой) ключевой ставки Центрального банка Российской Федерации от стоимости невыполненного объема работ (неисполненного обязательства) по Договору за каждый день просрочки исполнения обязательства при нарушении Исполнителем сроков выполнения работ (исполнения обязательств), более чем на 6 месяцев;

В) 100 000 (сто тысяч) рублей за каждый день просрочки исполнения обязательства при нарушении Исполнителем установленных сроков устранения замечаний государственной экспертизы проектной документации.

**15.2.3.** За каждый факт неисполнения или ненадлежащего исполнения Исполнителем

обязательств, предусмотренных Договором, за исключением просрочки исполнения обязательств (в том числе гарантийных обязательств), предусмотренных п. 15.2.2 Договора, штраф в размере:

а) 10 процентов цены Договора (этапа) в случае, если цена Договора (этапа) не превышает 3 млн. рублей;

б) 5 процентов цены Договора (этапа) в случае, если цена Договора (этапа) составляет от 3 млн. рублей до 50 млн. рублей (включительно);

в) 1 процента цены Договора (этапа) в случае, если цена Договора (этапа) составляет от 50 млн. рублей до 500 млн. рублей (включительно);

г) 0,8 процента цены Договора (этапа) в случае, если цена Договора (этапа) составляет от 500 млн. рублей до 1 млрд. рублей (включительно);

д) 0,6 процента цены Договора (этапа) в случае, если цена Договора (этапа) составляет от 1 млрд. рублей до 2 млрд. рублей (включительно);

е) 0,5 процента цены Договора (этапа) в случае, если цена Договора (этапа) составляет от 2 млрд. рублей до 5 млрд. рублей (включительно);

ж) 0,4 процента цены Договора (этапа) в случае, если цена Договора (этапа) составляет от 5 млрд. рублей до 10 млрд. рублей (включительно);

з) 0,2 процента цены Договора (этапа) в случае, если цена Договора (этапа) превышает 10 млрд. рублей.

15.2.4. За каждый факт неисполнения или ненадлежащего исполнения Исполнителем обязательства, предусмотренного Договором, которое не имеет стоимостного выражения, штраф в размере:

а) 2000 рублей, если цена Договора не превышает 3 млн. рублей;

б) 10000 рублей, если цена Договора составляет от 3 млн. рублей до 50 млн. рублей (включительно);

в) 20000 рублей, если цена Договора составляет от 50 млн. рублей до 100 млн. рублей (включительно);

г) 200000 рублей, если цена Договора превышает 100 млн. рублей.

15.2.5. За извещение Заказчика (начиная с третьего и последующих вызовов) о готовности к сдаче выполненных в полном объеме Работ по Договору, в случае неготовности результата Работ к сдаче (в том числе не устранение ранее выданных замечаний) – штраф в размере 40 000 (сорок тысяч) рублей за каждый выявленный факт нарушения.

15.2.6. В случае заключения договора о проведении повторной государственной экспертизы проектной документации в случае корректировки проектной документации, когда до получения разрешения на ввод объекта в эксплуатацию, согласно условиям Договора, остается 6 (шесть) месяцев - штраф в размере 0,1 % от цены Договора, а в случае когда до получения разрешения на ввод объекта в эксплуатацию, согласно условиям Договора, остается 3 (три) месяца штраф в размере 0,5 % от цены Договора.

15.2.7. За нарушение границ земельного участка, переданного ему Заказчиком (Строительной площадки), штраф в сумме 40 000 (сорок тысяч) рублей за каждое выявленное нарушение.

15.2.8. За неполучение положительного заключения Мосгосэкспертизы в срок, установленный в Календарно-сетевом графике – штраф в размере 500 000 (пятьсот тысяч) рублей за каждый выявленный факт нарушения.

15.2.9. В случаях, установленных проверками Заказчика и/или уполномоченной контролирующей организацией, нецелевого использования денежных средств, авансовых платежей и/или завышения им стоимости выполненных Работ Исполнитель обязан в течение 15 (пятнадцати) календарных дней с даты получения уведомления Заказчика возратить сумму, использованную не по целевому назначению, и/или завышения стоимости выполненных Работ, а также уплатить Заказчику штраф в размере 500 000 (пятьсот тысяч) рублей за каждый выявленный факт нарушения.

15.2.10. За непредставление, несвоевременное предоставление документов, предусмотренных Договором (в том числе в целях мониторинга строительно-монтажных работ) – штраф в размере 500 000 (пятьсот тысяч) рублей за каждый выявленный факт нарушения.

15.2.11. За нарушение технологии выполнения работ, определенной положениями (в т.ч. рекомендуемыми) действующих в Российской Федерации и городе Москве нормативных документов и правил, Проектной и Рабочей документацией, – штраф в размере 10 % от стоимости



некачественно выполненных Работ, указанной в проектно-сметной документации.

15.2.12. За непредставление или несвоевременное предоставление счета-фактуры на авансовый платеж в сроки, установленные действующим налоговым законодательством, - штраф 3 % от полученного авансового платежа.

15.2.13. За привлечение Исполнителем субподрядчика, не имеющего соответствующих допусков к видам работ, которые оказывают влияние на безопасность объектов капитального строительства, в соответствии требованиями положений (в том числе рекомендуемыми), действующих в Российской Федерации и городе Москве нормативных документов и правил, – штраф в размере 1 % от Цены Договора за каждый выявленный факт привлечения субподрядчика, не имеющего соответствующих допусков.

15.2.14. За привлечение Исполнителем субподрядчиков, зарегистрированных в офшорных зонах, перечень которых установлен приказом Министерства финансов Российской Федерации от 5 июня 2023 г. № 86н – штраф в размере 1 % от Цены Договора за каждый выявленный факт привлечения подобного субподрядчика.

15.2.15. За ненадлежащее исполнение Исполнителем обязательств по выполнению видов и объемов работ по строительству, реконструкции объектов капитального строительства, которые Исполнитель обязан выполнить самостоятельно в случае наличия соответствующих требований в закупочной документации без привлечения других лиц к исполнению своих обязательств по Договору, размер штрафа устанавливается в размере 5 % стоимости указанных работ.

15.2.16. За невыполнение и несоблюдение требований обязательного обеспечения объекта строительства средствами контроля и управления доступом с технологией биометрического распознавания лиц (СКУД с Face ID) и системой видеоаналитики для автоматизированного электронного контроля и учета строительной техники (СВЭКТ) – штраф в размере 500 000 (пятьсот тысяч) рублей за каждый выявленный факт нарушения.

15.2.17. За нарушение срока информирования Заказчика, о возникновении на Объекте чрезвычайной ситуации - штраф в размере 500 000 (пятьсот тысяч) рублей за каждый выявленный факт нарушения.

15.2.18. За каждый факт нарушения требований охраны труда, экологической, промышленной, пожарной безопасности, норм и правил эксплуатации электрических сетей, подъемных сооружений, оборудования, работающего под избыточным давлением, санитарно-эпидемиологических требований Заказчик имеет право наложить на Исполнителя штрафы в размере, установленном в Приложении № 5 к настоящему Договору.

15.2.19. В случае нарушения Исполнителем сроков устранения недостатков (дефектов) в Работах (в том числе Недостатков (Дефектов) не влекущих невозможность использования (эксплуатации) Объекта и указанных в письме/уведомлении) выявленных при приемке Объекта, а также в течение гарантийного срока – пеня за каждый день просрочки устранения недостатков (дефектов) в размере:

- а) 2000 рублей, если цена Договора не превышает 3 млн. рублей;
- б) 10000 рублей, если цена Договора составляет от 3 млн. рублей до 50 млн. рублей (включительно);
- в) 20000 рублей, если цена Договора составляет от 50 млн. рублей до 100 млн. рублей (включительно);
- г) 200000 рублей, если цена Договора превышает 100 млн. рублей.

15.3. В случае ненадлежащего исполнения или неисполнения Исполнителем своих обязательств по Договору, помимо уплаты штрафов, пени, неустоек, предусмотренных Договором, Исполнитель возмещает Заказчику затраты на оплату штрафных санкций, предъявленных внешними контролирующими органами, сторонними предприятиями и организациями, физическими лицами, а также все убытки, причиненные вследствие такого неисполнения, либо ненадлежащего исполнения обязательств Исполнителем. Возмещение Исполнителем причинённых убытков производится в полной сумме сверх штрафов, пени, неустоек, вне зависимости от уплаты таковых.

15.4. Исполнитель несет ответственность за все убытки, причиненные неисполнением или ненадлежащим исполнением Договора.

15.5. Уплата штрафных санкций не освобождает Стороны от исполнения собственных обязательств в натуре и от иной ответственности по Договору, предусмотренной законодательством Российской Федерации.

15.6. В случае причинения убытков Заказчику, в том числе действиями Субподрядных организаций, поставщиков и других исполнителей, привлеченных Исполнителем по отдельным договорам, Исполнитель полностью отвечает за действия привлеченных лиц и обязан возместить причиненные убытки в полном объеме в установленные Заказчиком сроки.

15.7. В случае неисполнения или ненадлежащего исполнения Исполнителем обязательств по уплате неустойки (штрафа), предусмотренных Договором, Заказчик имеет право приостановить оплату выполненных Работ по Договору до момента урегулирования Сторонами претензионных требований или исполнения обязательств Исполнителем по уплате неустойки (штрафа). Заказчик вправе по своему усмотрению произвести зачет сумм штрафных санкций и убытков из сумм, причитающихся к оплате Исполнителю.

15.8. Срок уплаты неустоек, штрафов, убытков, предусмотренных Договором или законом, за неисполнение и (или) ненадлежащее исполнение обязательств по Договору составляет 10 (Десять) рабочих дней со дня получения соответствующей претензии.

15.9. Для целей исчисления неустоек, штрафов, убытков, предусмотренных Договором, под днем понимает календарный день.

15.10. Взыскание штрафов (неустоек, пени) является правом Заказчика. Заказчик по своему усмотрению вправе снизить размер указанных штрафов с учетом обстоятельств допущенного нарушения и его последствий.

15.11. В случае просрочки исполнения Заказчиком обязательств, предусмотренных Договором, по оплате выполненных и подтвержденных работ, Исполнитель вправе потребовать уплаты пени в размере одной трехсотой ключевой ставки Центрального Банка Российской Федерации, установленной на день выставления требования, от не уплаченной в срок суммы.

15.12. В случае предоставления Исполнителем при заключении Договора недостоверных заверений об указанных в настоящем разделе Договора обстоятельствах Исполнитель обязан во внесудебном порядке возместить Заказчику по выбору последнего убытки, причиненные недостоверностью таких заверений, или уплатить неустойку в размере 100 000,00 (Сто тысяч) рублей в течение 10 (Десяти) рабочих дней с даты получения соответствующего требования от Заказчика.

15.13. За нарушение Исполнителем срока устранения недостатков/дефектов, указанного Заказчиком или указанного в рекламационном акте (в том числе в период гарантийного срока), а также за несвоевременное освобождение строительной площадки от принадлежащего Исполнителю имущества, строительного и бытового мусора, Заказчик имеет право предъявить Исполнителю требование об уплате неустойки (пени) в размере 0,1% (одна десятая процента) от стоимости некачественно выполненных работ по Договору за каждый день просрочки, но не более 3% (три процента) от стоимости работ по Договору.

15.14. Исполнитель (при наличии доказанной вины Исполнителя) возмещает ущерб, включая, но не ограничиваясь некачественным выполнением работ, причинением иного ущерба Заказчику и третьим лицам. Ущерб должен быть возмещен Исполнителем в течение 5 (пяти) дней с момента получения Исполнителем требования (уведомления) Заказчика об оплате суммы ущерба. В случае нарушения установленного настоящим пунктом срока возмещения ущерба Заказчик вправе предъявить Исполнителю требование об уплате неустойки (пени) в размере 0,5% (пять десятых процента) от суммы ущерба за каждый день задержки. Если задержка превысит 30 (тридцать) дней, то размер неустойки (пени) увеличивается до 3% (трех процентов) от суммы ущерба за каждый день просрочки.

Заказчик так же вправе удержать из сумм платежей по Договору сумму в размере ущерба, предварительно уведомив об этом Исполнителя.

15.15. Исполнитель возмещает Заказчику убытки в связи с расторжением Договора по вине Исполнителя, выразившееся в произведенных Заказчиком дополнительных расходах, расходах на восстановление утраченного или поврежденного имущества (реальный ущерб).

15.16. В случае, если Исполнитель не произвел возврат суммы неотработанного аванса при расторжении договора по условиям, указанным разделе 19 настоящего Договора, или в случае уменьшения объемов Работ по причинам, зависящим от Исполнителя, в срок, указанный в уведомлении (требовании) Заказчика, Исполнитель обязан уплатить Заказчику неустойку (пени) в размере 0,5% (пять десятых процента) от суммы неотработанного аванса за каждый день просрочки.

15.17. В случае нарушения п. 22.3 настоящего Договора Исполнитель по письменному требованию Заказчика уплачивает штраф в размере уступленных прав требования по Договору.

15.18. За каждый случай нарушения срока предоставления исполнительской документации за

отчетный период, а также за нарушение срока, выделенного для устранения нарушений, ошибок, недочетов, допущенных Исполнителем при ведении исполнительной документации, Заказчик вправе предъявить требование Исполнителю об уплате штрафа в размере 50 000 (пятидесяти тысяч) рублей, а Исполнитель обязан оплатить такой штраф в течение 10 рабочих дней с момента получения соответствующего требования от Заказчика.

15.19. В случае, если Исполнитель не проинформировал Заказчика по любому из фактов, указанных в п. 7.19 настоящего Договора, Заказчик вправе начислить штраф в размере 50 000 (пятидесяти тысяч) рублей за каждый день просрочки предоставления информации.

15.20. За несоблюдение согласованных Сторонами в Календарно-сетевом графике (Приложение № 1) объемов и (или) общей численности работников Исполнителя - штраф в размере 100 000 (ста тысяч) за каждый выявленный факт нарушения в течении отчетной недели, в которой имелось нарушение, подлежащий начислению в срок не позднее 3-х рабочих дней, следующих за окончанием отчетного календарного месяца, при условии недостижения планируемых объемов работ за отчетный календарный месяц.

15.21. За непредоставление еженедельного отчета за отчетную неделю, сформированного путем выгрузки и направления Заказчику оформленного Календарно-сетевого графика – штраф в размере 500 000,00 (пятьсот тысяч) рублей за каждый выявленный факт нарушения.

15.22. В случае установления Заказчиком факта подлога или фальсификации Исполнителем документов, связанных с исполнением договора подряда, включая, но не ограничиваясь, счетов поставщиков, материалов и оборудования, товарных накладных, Заказчик вправе удержать из стоимости выполненных Исполнителем работ сумму штрафа в размере 2 000 000 (двух миллионов) рублей. Об осуществленном удержании Заказчик направляет письменно уведомление Исполнителю с приложением документов, подтверждающих вину Исполнителя.

15.23. Исполнитель несет ответственность перед Заказчиком за правильное оформление, своевременное отражение и предоставление счет-фактуры в соответствии с действующим законодательством Российской Федерации.

В случае если налоговым органом будет установлен факт неотражения и (или) несвоевременного отражения Исполнителем соответствующей счет-фактуры в декларации по налогу на добавленную стоимость и/или изменения номеров в счетах-фактурах без уведомления Заказчика, то Исполнитель несет ответственность перед Заказчиком в размере сумм налога, непринятого налоговым органом у Заказчика к вычету в соответствии со статьей 171 НК РФ, в т.ч. сумм налоговых санкций, начисленных в результате такого нарушения.

Документами, подтверждающими факт неуплаты налогов, сборов, пеней и штрафов Исполнителем, считаются документы, перечисленные в пункте 7.20 настоящего Договора, а также информация, полученная из общедоступных источников, в том числе сведения, публикуемые на сайте ФНС России ([www.nalog.ru](http://www.nalog.ru)) в виде фотографии экрана.

## **16. ГАРАНТИИ КАЧЕСТВА РАБОТ**

16.1. Исполнитель настоящим гарантирует:

- качество разработанной проектной и рабочей документации, ЦИМ в соответствии с требованиями действующего законодательства, технических регламентов и Договора, в том числе отсутствие нарушения исключительных прав третьих лиц;
- возможность безаварийной эксплуатации Объекта на протяжении Гарантийного срока;
- бесперебойное функционирование инженерных систем, смонтированных Исполнителем, при эксплуатации Объекта в Гарантийный срок;
- качество всех Работ, смонтированного Исполнителем Оборудования, Конструкций, систем, установок, механизмов, инженерных сетей;
- достижение Объектом указанных в Проектной и Рабочей документации показателей и возможность нормальной эксплуатации Объекта в период Гарантийного срока;
- своевременное устранение за свой счет Недостатков (Дефектов), выявленных в Гарантийный срок, а равно возмещение понесенных Заказчиком убытков, связанных с нарушением Исполнителем требований к Качеству Работ.

16.2. Гарантийный срок на результат выполненных Работ, Материалы, Конструкции, Изделия и Оборудование, смонтированные на Объекте, устанавливается с даты получения Разрешения на ввод Объекта в эксплуатацию, а в случае досрочного расторжения – с даты расторжения Договора и

составляет:

- на проектно-изыскательские работы – 5 (Пять) лет;
- на строительно-монтажные работы и иные работы – 5 (Пять) лет;
- на Оборудование – срок, равный Гарантийному сроку, предоставляемому изготовителем, но не менее 12 месяцев с даты получения Разрешения на ввод Объекта в эксплуатацию.

Если правовыми актами Российской Федерации, Правительства Москвы установлены более длительные гарантийные сроки по отношению к срокам, предусмотренным Договором, или гарантийные сроки на виды работ, не предусмотренные Договором, в том числе постановлением Правительства Российской Федерации от 08.04.2023 № 572 «Об утверждении типовых условий контрактов на выполнение работ по ремонту автомобильных дорог, искусственных дорожных сооружений», то дополнительно подлежат применению гарантийные сроки установленные такими правовыми актами, в том числе на дорожные знаки до 10 лет, для дорожного покрытия – до 8 лет, на искусственные дорожные сооружения – до 8 лет, сети теплоснабжения – до 10 лет (если применимо).

В отношении выполненных проектно-изыскательских работ, Исполнитель гарантирует надлежащее качество таких работ в течение всего срока эксплуатации Объекта. При этом в случае обнаружения Заказчиком в период с даты завершения соответствующих проектно-изыскательских работ и до истечения гарантийного срока на строительно-монтажные работы, недостатков в ПД и/или РД, ЦИМ и/или в изыскательских работах Исполнитель по требованию Заказчика обязан безвозмездно переделать ПД/РД, ЦИМ получить положительное заключение Мосгосэкспертизы и соответственно произвести необходимые дополнительные изыскательские Работы, а также возместить Заказчику причиненные убытки.

16.3. Если в течение Гарантийного срока выявится, что Работы (отдельные виды Работ) и (или) Оборудование (часть Оборудования) и (или) Материалы, Конструкции и Изделия имеют Недостатки (Дефекты), которые являются следствием ненадлежащего выполнения Исполнителем, Субподрядными организациями и (или) поставщиками принятых на себя обязательств, то Заказчик и иные уполномоченные лица на стороне Заказчика, либо иное лицо, к которому перейдут права требования исполнения гарантийных обязательств на Объект, совместно с Исполнителем составляют Акт о недостатках, выявленных в Гарантийный срок по форме Приложения Д в согласованном Сторонами Альбоме типовых форм к Договору, где определяются перечень Недостатков (Дефектов) и сроки их устранения.

16.4. О необходимости прибытия для участия в осмотре выявленных Недостатков (Дефектов) Заказчик уведомляет Исполнителя не позднее чем за 2 (Два) календарных дня. В случае неприбытия Исполнителя для осмотра и составления Акта о недостатках, выявленных в Гарантийный срок, либо отказа Исполнителя от подписания такого акта, стороны составляют Акт о недостатках, выявленных в Гарантийный срок без подписи Исполнителя, при этом такой факт не освобождает Исполнителя от обязательств по устранению выявленных Недостатков (Дефектов). Представитель Исполнителя должен быть уполномочен на участие в комиссионном осмотре и подписание Акта.

16.5. В случае, если при обнаружении Недостатков (Дефектов) требуется проведение на Объекте различных измерений, экспертиз, а также разработки соответствующей документации на выполнение работ по устранению выявленных Недостатков (Дефектов) и прочей требуемой документации с ее последующим согласованием и утверждением в установленном порядке, Исполнитель в срок, установленный Заказчиком, за свой счет обязан выполнить данные работы помимо работ по исправлению и устранению выявленных Недостатков (Дефектов) при условии, что такие Недостатки (Дефекты) не вызваны причинами, зависящими от Заказчика.

16.6. Гарантийный срок продлевается на период устранения Недостатков (Дефектов).

16.7. Исполнитель обязуется за свой счет устранить все Недостатки (Дефекты), указанные в Акте о недостатках, выявленных в Гарантийный срок в установленные таким Актом сроки. Факт устранения недостатков с датой устранения фиксируется Сторонами путем составления Акта об устранении недостатков, выявленных в Гарантийный срок по форме Приложения Д в согласованном Сторонами Альбоме типовых форм.

16.8. В случае неоднократного обнаружения Недостатков (Дефектов) в одном и том же Оборудовании, узлах Оборудования, Материалах, Конструкциях, Изделиях, Исполнитель за свой счет обязан заменить Оборудование, узлы Оборудования, Материалы, Конструкции и Изделия, в которых обнаружены Недостатки (Дефекты) в срок, определяемый Актом о недостатках, выявленных в Гарантийный срок, если указанные Недостатки (Дефекты) не покрываются гарантией производителя на

такое Оборудование, узлы Оборудования, Материалы, Конструкции и Изделия.

16.9. При устранении Недостатков (Дефектов) путем замены Оборудования, Материалов, Конструкций, Изделий или их составных частей, на новые Оборудование, Материалы, Конструкции, Изделия и их составные части, а также на результат работ по их замене, устанавливается Гарантийный срок той же продолжительности, что и на замененные Материалы, Оборудование, Конструкции и Изделия или их составные части, при этом новый Гарантийный срок исчисляется со дня устранения Недостатков (Дефектов).

16.10. Если Исполнитель не устраняет Недостатки (Дефекты) в сроки, определяемые Актом о недостатках, выявленных в Гарантийный срок, эксплуатирующая организация и (или) Заказчик имеет право заменить Оборудование, Материалы, Конструкции, Изделия и устранить Недостатки (Дефекты) собственными силами или силами третьих лиц за счет Исполнителя, и взыскать понесенные расходы с Исполнителя. При этом Гарантийный срок продлевается на период устранения Недостатков (Дефектов). Гарантийные обязательства в отношении таких замененных Заказчиком Оборудования, Материалов, Конструкций, Изделий и устранённых Недостатков (Дефектов) силами Заказчика или третьих лиц, с Исполнителя не снимаются и не прекращаются.

16.11. Исполнитель не несет ответственность в период Гарантийного срока за ущерб, причиненный Объекту третьими лицами или ненадлежащей эксплуатацией. Ущерб, в том числе понесенные Заказчиком убытки, нанесенный Объекту ненадлежащим исполнением обязательств Исполнителем возмещается Исполнителем в полном объеме.

16.12. По окончании Гарантийного срока Стороны подписывают Акт о завершении Гарантийного срока по форме Приложения Г в согласованном Сторонами Альбоме типовых форм.

## **17. ФОРС-МАЖОРНЫЕ ОБСТОЯТЕЛЬСТВА**

17.1. Стороны освобождаются от ответственности за полное или частичное неисполнение своих обязательств по настоящему Договору в случае, если оно явилось следствием обстоятельств непреодолимой силы, а именно: наводнения, землетрясения, диверсии, объявленной войны, блокад, препятствующих надлежащему исполнению обязательств по настоящему Договору, и других чрезвычайных обстоятельств, которые возникли после заключения настоящего Договора и непосредственно повлияли на исполнение Сторонами своих обязательств, а также которые Стороны были не в состоянии предвидеть и предотвратить. Стороны согласились, что объявление проведения специальной военной операции, установление специальных режимов повышенной готовности, уровней реагирования и др., а также установление военного положения, проведение в связи с такими обстоятельствами мобилизационных мероприятий, в том числе установление любых иных ограничений и (или) мер контроля и усиления, прямо не предусмотренных настоящим пунктом в качестве обстоятельств непреодолимой силы, не является обстоятельством непреодолимой силы.

17.2. Если одна из Сторон не в состоянии выполнить полностью или частично свои обязательства по Договору вследствие наступления события или обстоятельства непреодолимой силы, то эта Сторона обязана в течение 10 (Десяти) календарных дней уведомить другую сторону о наступлении такого события или обстоятельства с указанием обязательств по Договору, выполнение которых невозможно или будет приостановлено с последующим представлением документов компетентных органов, подтверждающих действие обстоятельств непреодолимой силы.

17.3. После направления такого уведомления и представления документов компетентных органов, подтверждающих действие обстоятельств непреодолимой силы, Сторона освобождается от исполнения перечисленных в уведомлении обязательств на все время действия обстоятельства непреодолимой силы.

17.4. Сторона, подвергшаяся действию обстоятельства непреодолимой силы, обязана немедленно уведомить другую Сторону о прекращении действия на нее такого обстоятельства, при этом срок исполнения обязательств по Договору отодвигается на срок, в течение которого действовали такие обстоятельства, а также устранялись последствия, вызванные этими обстоятельствами.

17.5. Если обстоятельства непреодолимой силы или их последствия будут длиться более 3 (Трех) месяцев, Стороны обсудят возможность и целесообразность продолжения Работ по Договору или его прекращение.

## **18. РАЗРЕШЕНИЕ СПОРОВ И РАЗНОГЛАСИЙ**

18.1. Все споры и разногласия, возникшие в связи с исполнением Договора, его изменением,

расторжением или признанием недействительным Стороны будут стремиться решить путем переговоров, а достигнутые договоренности оформлять в виде дополнительных соглашений к Договору.

18.2. До передачи спора на разрешение суда Стороны примут меры к его урегулированию в претензионном порядке. Претензия должна быть рассмотрена и по ней дан мотивированный ответ в течение 10 (Десяти) рабочих дней с момента ее получения.

18.3. В случае невозможности урегулировать споры, разногласия и требования в претензионном порядке, такие споры подлежат разрешению в Арбитражном суде города Москвы.

18.4. Любое уведомление, сообщение, претензия или другая информация считаются переданными в день их получения Стороной. При этом они будут считаться полученными в дату поступления корреспонденции в пункт выдачи корреспонденции отделением связи получателя, в случаях, если их вручение оказалось невозможным в связи с отсутствием Стороны по адресу, указанному в Договоре, уклонением получателя от получения корреспонденции, либо адрес оказался неверным, либо несуществующим.

## **19. СРОК ДЕЙСТВИЯ И ПОРЯДОК РАСТОРЖЕНИЯ ДОГОВОРА**

19.1. Договор вступает в силу с даты подписания Сторонами и действует до полного исполнения Сторонами своих обязательств по Договору.

19.2. Договор может быть расторгнут по соглашению Сторон, по решению суда или в порядке одностороннего внесудебного отказа от исполнения обязательств по основаниям, предусмотренным Договором и действующим законодательством Российской Федерации.

19.3. Заказчик вправе в одностороннем внесудебном порядке отказаться от исполнения Договора полностью или в части в следующих случаях:

19.3.1. Нарушения Исполнителем сроков выполнения Работ и (или) отдельных видов Работ, а равно этапов Работ, установленных в Календарно-сетевом графике по Договору более чем на 20 (Двадцать) рабочих дней.

19.3.2. Нарушения Исполнителем сроков зачета выплаченного авансового платежа, установленных графиком погашения аванса более чем на 20 (Двадцать) рабочих дней.

19.3.3. Неисполнение Исполнителем обязательства по возврату суммы в размере неотработанного (непогашенного) авансового платежа.

19.3.4. Систематического (более 2 (Двух) раз) неисполнения и (или) ненадлежащего исполнения Исполнителем принятых на себя обязательств, предусмотренных Договором, включая, но не ограничиваясь:

- непредставления Заказчику достоверной информации по выполнению Договора в порядке, установленном Договором;
- несоблюдения Исполнителем требований по качеству Работ, если исправление соответствующих некачественно выполненных Работ влечет задержку выполнения Работ по Договору в целом более чем на 15 (Пятнадцать) календарных дней;
- неустранение и (или) несвоевременное устранение замечаний и (или) предписания строительного контроля, авторского надзора, органов государственного строительного надзора;
- неустранение нарушений обязательств по выполнению на Строительной площадке мероприятий по обеспечению безопасности строительства, культуры производства и охраны труда;
- непредоставление отчета об использовании авансовых платежей с приложением копий соответствующих расходных документов;
- внесение без предварительного согласования с заказчиком изменений в проектную документацию и (или) рабочую документацию, увеличивающих стоимость строительства;
- отказ или уклонение Исполнителя от подписания дополнительного соглашения об изменении сроков и (или) объема работ, и (или) цены договора;
- нарушения иных обязательств.

19.3.5. Выполнение без предварительного согласования с Заказчиком Работ, не предусмотренных Проектной документацией и (или) Рабочей документацией, увеличивающих стоимость строительства Объекта. В данном случае выполненные Исполнителем Работы оплате не подлежат.

19.3.6. В случае переноса сроков строительства Объекта, принятия решения о консервации Объекта либо исключения Объекта из Адресной инвестиционной программы.

19.3.7. Предоставление Исполнителем в качестве обеспечения обязательств недействительных документов (независимой гарантии и т.д.), неподтверждения гарантом факта выдачи и действия независимых гарантий и (или) нарушения срока предоставления независимых гарантий.

19.3.8. В случае нарушения Исполнителем положений раздела 11 Договора.

19.3.9. Лишения Исполнителя права выполнять Работы, предусмотренные Договором, прекращение или приостановление действия лицензий, допусков и иных специальных разрешений, исключение Исполнителя из членов саморегулируемой организации, а также приостановления деятельности Исполнителя в порядке, установленном законодательством Российской Федерации.

19.3.10. В случае, если в отношении Исполнителя:

19.3.10.1. Арбитражным судом возбуждена любая процедура, предусмотренная законодательством о банкротстве;

19.3.10.2. Принято решение о реорганизации или добровольной ликвидации;

19.3.10.3. Уполномоченными органами принято решение о реорганизации или ликвидации.

19.3.11. В иных случаях, установленных законом и Договором.

19.4. Заказчик вправе в любое время независимо от мотивов (причин) до сдачи ему результата работ в одностороннем внесудебном порядке отказаться от исполнения Договора полностью или частично (исключение объема работ) на основании норм статьи 717 ГК РФ. Оплате подлежит объем работ, выполненный до получения извещения об отказе Заказчика от исполнения договора. Заказчик возмещает Исполнителю убытки, причиненные прекращением Договора, в пределах разницы между ценой, определенной за всю работу, и частью цены, выплаченной за выполненную работу.

19.5. Заказчик обязан в одностороннем внесудебном порядке расторгнуть Договор в случае, если в ходе исполнения Договора установлено, что Исполнитель не соответствует установленным документацией о закупке требованиям к участникам закупки или предоставил недостоверную информацию о своем соответствии таким требованиям, что позволило ему стать победителем закупочной процедуры.

19.6. В случае расторжения Договора по основаниям, указанным в пунктах 19.3 - 19.5 Договора, Заказчик направляет Исполнителю уведомление о расторжении Договора, а Исполнитель обязуется незамедлительно приостановить выполнение Работ и передать Заказчику результат выполненных Работ в срок не позднее 10 (Десяти) рабочих дней с даты получения соответствующего уведомления. Договор будет считаться расторгнутым с даты получения Исполнителем уведомления об отказе от Договора, если иная дата не указана в самом уведомлении. Сдача-приемка Работ осуществляется в порядке, определенном в разделе 5 Договора.

19.7. В случае расторжения (изменения) Договора убытки Исполнителя, связанные с расторжением (изменением) Договора, возмещению Заказчиком не подлежат.

19.8. При расторжении Договора Исполнитель:

19.8.1. Возвращает Заказчику в течение 5 (Пяти) рабочих дней с момента предъявления соответствующего требования неиспользованный авансовый платеж и представляет Заказчику отчет о произведенных расходах в процессе исполнения договорных обязательств.

19.8.2. Передает всю документацию (полученную от Заказчика или разработанную Исполнителем для производства Работ) и Оборудование, полученное в результате исполнения Договора.

19.8.3. Передает фактически выполненный результат Работ.

19.9. Расторжение Договора влечет за собой прекращение обязательств Сторон по нему, за исключением обязательств по оплате выполненных и принятых Заказчиком Работ, уплате неустоек (штрафов, пени), гарантийных обязательств на результат принятых Заказчиком Работ, а также положений о претензионном порядке и подсудности. Расторжение Договора не освобождает от ответственности за неисполнение обязательств, которые имели место до даты расторжения Договора.

## **20. ПРАВА СОБСТВЕННОСТИ**

20.1. По завершении строительства Объект оформляется в собственность Заказчика и передается эксплуатирующей организации в установленном порядке при совместном участии Исполнителя.

20.2. Право собственности на результат Работ, включая используемые для выполнения Работ Материалы, Конструкции, Изделия и Оборудование, а также риски случайной гибели переходят к Заказчику после получения Разрешения на ввод Объекта в эксплуатацию.

20.3. Исполнитель не имеет права продавать или передавать строящийся, или законченный

строительством Объект или его отдельную часть, а также Проектную и Рабочую документацию на строительство Объекта или его отдельной части никакой третьей стороне.

## 21. ЗАВЕРЕНИЯ И ГАРАНТИИ

21.1. Настоящим Исполнитель заверяет, что:

а) является юридическим лицом, созданным в установленном порядке и осуществляющим свою деятельность в соответствии с законодательством Российской Федерации;

б) им были получены или совершены и являются действительными все требуемые для заключения и исполнения Договора по законодательству Российской Федерации и уставу Исполнитель разрешения, одобрения, согласия органов управления Исполнителя и органов власти, в том числе одобрение сделки в качестве крупной или сделки с заинтересованностью, и все их условия соблюдаются;

в) договор подписан от имени Исполнителя лицом, которое имеет право или уполномочено на подписание Договора от имени Исполнителя;

г) заключение и исполнение Договора не противоречит и не приведет к нарушению либо неисполнению законодательства Российской Федерации, положений учредительных документов Исполнителя, принятых судебных или административных актов, актов органов власти, нарушению прав третьих лиц, условий какого-либо договора или односторонней сделки, стороной по которым является Исполнитель и (или) участники Исполнителя;

д) вся информация, представленная Исполнителем в связи с Договором, является достоверной, полной и точной во всех существенных аспектах, и Исполнитель не скрывает обстоятельств, которые могли бы, в случае выяснения таких обстоятельств, сделать представленную информацию неверной или вводящей Заказчика в заблуждение, или отрицательно повлиять на решение Заказчика о заключении и (или) исполнении Договора;

е) бухгалтерская и налоговая отчетность, которая была или будет представлена Исполнителем по Договору, содержит достоверные и точные сведения, подготовлена в соответствии с требованиями законодательства и РСБУ, и с последней даты, на которую отчетность была составлена, не произошло каких-либо изменений в финансовом состоянии Исполнителя, которые могли бы оказать существенное негативное влияние на возможность Исполнителя исполнять Договор;

ж) не принято каких-либо судебных (включая акты арбитражных и третейских судов), арбитражных или административных решений и, насколько известно Исполнителю, не существует угрозы подачи каких-либо исковых или иных заявлений в суд или органы власти, которые могут повлечь невозможность исполнения Исполнителем своих обязательств по Договору либо существенно затруднить исполнение обязательств по Договору, в том числе существенно уменьшить имеющееся в его распоряжении имущество или изменить юридический статус;

з) в отношении Исполнителя не применяются меры (действия) и не осуществляются судебные разбирательства в соответствии с законодательством о банкротстве, не существует оснований для принятия уполномоченными органами решения о реорганизации или ликвидации Исполнителя, Исполнитель не предпринял каких-либо действий, направленных на инициирование процедуры собственной ликвидации или реорганизации;

и) между участниками Исполнителя или участниками Исполнитель и третьими лицами не заключено корпоративное или иное аналогичное соглашение, ограничивающее права Исполнителя как контрагента Заказчика или каким-либо иным образом влияющее на возможность заключения или исполнения обязательств по Договору;

к) осведомлен и соглашается с тем, что заверения об обстоятельствах, указанных в настоящем разделе Договора, имеют существенное значение для заключения Заказчиком Договора, исполнения или прекращения Договора и Заказчик полностью полагается на них при принятии решения о заключении и исполнении Договора;

л) обязуется поставить Заказчика в известность относительно любого события, которое делает указанные в настоящем разделе Договора заверения неполными, недостоверными либо вводящими в заблуждение, в течение 3 (Трех) рабочих дней с даты, когда Исполнителю стало известно о данных событиях;

м) в случае предоставления Исполнителем при заключении Договора недостоверных заверений об указанных в настоящем разделе Договора обстоятельствах Исполнитель обязан во внесудебном порядке возместить Заказчику по выбору последнего убытки, причиненные недостоверностью таких заверений, или уплатить неустойку в размере 100 000,00 (Сто тысяч) рублей в течение 10 (Десяти)



рабочих дней с даты получения соответствующего требования от Заказчика;

н) согласен с тем, что наряду с требованием о возмещении убытков или взыскании неустойки в соответствии с подпунктом м) пункта 21.1 Договора Заказчик также вправе в одностороннем внесудебном порядке отказаться от Договора (расторгнуть Договор), направив в адрес Исполнителя письменное уведомление; в этом случае Договор будет считаться расторгнутым с даты получения Исполнителем указанного в настоящем подпункте уведомления либо по истечении 3 (Трёх) рабочих дней с момента прибытия отправления с уведомлением в место вручения – в зависимости от того, какое из событий произойдёт ранее.

21.2. Исполнитель гарантирует, что является добросовестным налогоплательщиком, своевременно и надлежащим образом уплачивает налоги (сборы) и сдает бухгалтерскую и налоговую отчетность. Исполнитель обязуется возместить Заказчику все расходы, которые Заказчик произведет или должен будет произвести в случае признания налоговыми органами неправомерным учета расходов на оплату работ, выполняемых Исполнителем в рамках Договора, и применения налоговых вычетов в отношении сумм НДС и налога на прибыль организаций, предъявленных Исполнителем в рамках Договора по любым основаниям, в том числе, но не исключая следующие:

а) неправильное (т.е. с нарушением установленного порядка) или несвоевременное оформление счетов-фактур и (или) Актов о приемке выполненных работ;

б) нарушение налоговых обязанностей по отражению в качестве дохода сумм, полученных от Заказчика по Договору, а равно по исчислению и перечислению в бюджет НДС;

в) признания налоговыми органами работ, выполняемых Исполнителем в рамках Договора, не подлежащих налогообложению в соответствии с законодательством РФ;

г) привлечение Исполнителем в качестве Субподрядных организаций обществ, не исполняющих налоговые обязанности;

д) иные основания, повлекшие возникновение у Заказчика указанных в настоящем пункте убытков.

21.3. В состав убытков, подлежащих возмещению согласно пункту 21.2 Договора, в том числе, но, не ограничиваясь, включаются:

а) сумма доначисленного по указанным выше основаниям налога (НДС и налог на прибыль организаций);

б) начисленные пени на сумму, указанную в подпункте м) пункта 21.1 Договора;

в) сумма налоговых санкций;

г) иные убытки, возникшие у Заказчика в связи с признанием налоговыми органами неправомерным учета расходов на оплату работ, выполняемых Исполнителем в рамках Договора, и применением налоговых вычетов в отношении сумм НДС, предъявленных Исполнителем в рамках Договора.

Стороны договорились о том, что документом, подтверждающим возникновение оснований для возмещения Исполнителем Заказчику сумм убытков, указанных в настоящем пункте, является вступившее в силу решение налогового органа о доначислении налога, пени и штрафа.

21.4. Любая договоренность между Сторонами, влекущая за собой новые обстоятельства, которые не были учтены при заключении Договора, должна быть письменно подтверждена Сторонами в форме дополнительного соглашения к Договору.

## 22. ЗАКЛЮЧИТЕЛЬНЫЕ ПОЛОЖЕНИЯ

22.1. При выполнении Договора Стороны руководствуются действующим законодательством Российской Федерации.

22.2. В случае выявления расхождений между условиями Приложений и текстом Договора, Стороны будут руководствоваться положениями Договора.

22.3. Уступка прав требования по Договору и (или) передача их в залог Исполнителем не допускается без получения письменного согласия Заказчика.

22.4. Правило о начислении процентов в порядке пункта 1 статьи 317.1 ГК РФ к правоотношениям Сторон в рамках Договора не применяется.

22.5. Все изменения и дополнения к Договору действительны, если они совершены в письменной форме в виде дополнительного соглашения к Договору, за исключением случаев, прямо

предусмотренных положениями Договора.

Подготовку всех дополнительных соглашений осуществляет Заказчик. Исполнитель обязуется рассматривать полученные от Заказчика проекты дополнительных соглашений в течение 5 (Пять) рабочих дней с момента их получения, за исключением специально оговоренных случаев. В случае неподписания и (или) непредоставления оригинала подписанного Исполнителем дополнительного соглашения, Договор считается измененным и подлежит исполнению на измененных условиях с момента истечения указанного в настоящем пункте срока.

Стороны договорились, что договор не подлежит расторжению в одностороннем порядке, а Календарно-сетевой график работ подлежит изменению в случае увеличения объема работ более чем на 20% после корректировки проектно-сметной документации по инициативе Заказчика.

22.6. Все юридически значимые сообщения и документы должны направляться по адресам, указанным в разделе 23 Договора. В случае изменения адреса для направления уведомлений, телефона, электронного адреса Сторона обязана в течение 10 (Десяти) календарных дней с момента изменения направить об этом соответствующее извещение. В случае, если одна из Сторон не уведомила другую Сторону о вышеуказанных изменениях, Сторона, исполнившая свои обязательства по неизменным реквизитам, считается исполнившей обязательство надлежащим образом. В случае изменения банковских реквизитов Стороны обязуются подписать дополнительное соглашение.

22.6.1. Стороны признают, что получение документов, предусмотренных Договором, в электронном виде и подписанных ЭЦП, эквивалентно получению документов на бумажном носителе и является необходимым и достаточным условием, позволяющим установить, что электронный документ исходит от Стороны, его направившей. Подписанный с помощью ЭЦП электронный документ признается равнозначным аналогичному подписанному собственноручно документу на бумажном носителе и порождает для Сторон юридические последствия в виде установления, изменения и прекращения взаимных прав и обязанностей.

22.6.2. Организация электронного документооборота между Сторонами не отменяет возможности использования иных способов изготовления и обмена документами между Сторонами.

22.6.3. Стороны обязаны информировать друг друга о невозможности обмена документами в электронном виде, подписанными ЭЦП, в случае технического сбоя внутренних систем Стороны и (или) в случае наличия любых иных ограничений использования ЭЦП. В период действия такого сбоя и (или) наличия любых иных ограничений использования ЭЦП, Стороны производят обмен документами на бумажном носителе с подписанием собственноручной подписью уполномоченных лиц и заверенные печатью организации (если применимо).

22.7. Все заявления, уведомления, извещения, требования или иные юридически значимые сообщения, с которыми закон или сделка связывает гражданско-правовые последствия, вступают в силу с момента их получения адресатом.

22.8. Для обеспечения оперативного взаимодействия между Сторонами в рамках Договора все уведомления (сообщения, претензия, отчеты и т.д.) могут быть направлены другой Стороне через единую систему электронного документооборота органов исполнительной власти города Москвы и подведомственных им учреждений ([www.mosedo.ru](http://www.mosedo.ru)) (далее- ЭДО) или через иную систему документооборота согласованную Заказчиком, совместимую с ЭДО. Исполнитель обязуется организовать подключение и использование системы электронного документооборота на весь срок использования настоящего Договора. До момента подключения ЭДО, Заказчик вправе направлять все уведомления по адресам, указанным в разделе 23 Договора, в том числе по электронной почте. В таком случае направление по адресу электронной почты будет считаться Сторонами достаточным, без необходимости отправки оригинала документа с использованием Почты России.

22.9. Договор составлен в 2 (Двух) экземплярах, имеющих одинаковую юридическую силу, по одному экземпляру для каждой из Сторон.

22.10. Приложения к Договору:

Все указанные ниже Приложения являются неотъемлемой частью Договора.

#### **Приложения к Договору:**

- Приложение № 1 – Календарно-сетевой график.
- Приложение № 1.1 - План-график ведения авторского надзора по объекту (форма).
- Приложение № 1.2 – Календарно-сетевой график (форма).

- Приложение № 2 – Протокол стоимости работ.
- Приложение № 2.1 – Смета Договора (форма).
- Приложение № 3 – Техническое задание.
- Приложение № 3.1 – Медико-технологическое задание.
- Приложение № 4 – Единые требования к качеству, порядку выполнения работ, безопасности строительства, культуре производства и охране труда при строительстве (реконструкции, капитальном ремонте, проведении работ по сохранению объектов культурного наследия) объектов капитального строительства
- Приложение № 5 – Перечень нарушений требований по безопасности строительства, культуре производства и охране труда
- Приложение № 6 - Скоринг подрядных организаций для предоставления авансовых платежей без предоставления независимой гарантии.
- Приложение № 7 - График выплаты и погашения авансовых платежей (форма).

### 23. АДРЕСА И ПЛАТЕЖНЫЕ РЕКВИЗИТЫ СТОРОН

Заказчик: Автономная некоммерческая организация «Развитие социальной инфраструктуры» (АНО «РСИ»)	Исполнитель:
Адрес (место нахождения): 119435, г. Москва, Б. Саввинский пер., д.16/14, стр.3	Адрес (место нахождения):
ИНН 7703476220 КПП 770401001 ОГРН 1197700007889	ИНН КПП ОГРН
Банковские реквизиты: Департамент финансов города Москвы (АНО «РСИ», л/с 7180671000452502) ИНН 7703476220, КПП 770401001, Банк: ГУ Банка России по ЦФО//УФК по г. Москве г. Москва БИК банка: 004525988 Единый казначейский счет: 40102810545370000003 Казначейский счет: 03225643450000007305	Банковские реквизиты: р/счет Банк к/счет БИК
Тел.: 8-499-406-00-30 Электронный адрес: info@ano-rsi.ru	Тел.: Электронный адрес:
Реквизиты расчетного счета для внесения обеспечительных платежей, перечисления неустоек, штрафов: ФИЛИАЛ "ЦЕНТРАЛЬНЫЙ" БАНКА ВТБ (ПАО) г. Москва к/с 30101810145250000411 БИК 044525411 р/с 40703810700010000861	
<b>Подписи Сторон</b>	
От Заказчика	От Исполнителя



к Договору № \_\_\_\_\_  
от «\_\_\_\_» \_\_\_\_\_ 202\_ г.

### График оказания Услуг Авторского надзора

по Объекту: «Строительство нового корпуса ГKB им. В.П. Демикова по адресу: ЮВАО, р-н  
Текстильщики, ул. Шкулева, д. 4»

№ п/п	Наименование этапов услуг	Наименование должности специалиста проектной организации	Сроки оказания услуг		Количество дней пребывания	Стоимость
			Начало	Окончание		
1	2	3	4	5	6	
1						

«Заказчик»

«Исполнитель»

\_\_\_\_\_ / \_\_\_\_\_ /

\_\_\_\_\_ / \_\_\_\_\_ /

**Представитель Исполнителя:**  
С бланком формы ознакомлен

\_\_\_\_\_ «\_\_\_\_\_»

\_\_\_\_\_ / \_\_\_\_\_ /

КАЛЕНДАРНО-СЕТЕВОЙ ГРАФИК К ОБЪЕКТУ <sup>1</sup> «Строительство нового корпуса ГKB им. В.П. Демихова по адресу: ЮВАО, р-н Текстильщики, ул. Шкулева, д. 4»

**РАЗРАБОТАНО:**

**Исполнитель**

\_\_\_\_\_

\_\_\_\_\_

**УТВЕРЖДАЮ:**

**Заказчик**

\_\_\_\_\_

\_\_\_\_\_

№ п/п	Наименование работ	Ед.объема	Начало	Окончание	Выполнение с начала строительства		Остаток	Выполнение с начала месяца			(месяц) (период неделя )				(месяц) (период неделя )				
					План	Факт		План	Факт		C/no	C/no	C/no	C/no	C/no	C/no	C/no	C/no	C/no
1	2	3	2	4	5	3	6	7	4	8	13	14	15	16	17	18	19	20	21
										план									
										факт									
										дельта за месяц	дельта								
					Численность							план							
												факт							
												дельта							
<b>Общая численность</b>										план									
										факт									

**Представитель Исполнителя:**

**С бланком формы ознакомлен**

\_\_\_\_\_ « \_\_\_\_\_ »

\_\_\_\_\_ / \_\_\_\_\_ /

<sup>1</sup>В строках «факт» учитываются объемы фактически выполненных работ и фактическая численность работников в соответствии с еженедельным отчетом об исполнении Календарно-сетевых графиков

## Приложение № 2

к Договору № \_\_\_\_\_  
от «\_\_\_» \_\_\_\_\_ 202\_ г.

## ПРОТОКОЛ

## стоимости работ

по объекту: «Строительство нового корпуса ГКБ им. В.П. Демикова по адресу: ЮВАО, р-н Текстильщики, ул. Шкулева, д. 4»

(наименование объекта)

\_\_\_\_\_ (Заказчик), именуем\_\_ в дальнейшем «Заказчик», в лице \_\_\_\_\_, действующего на основании \_\_\_\_\_, с одной стороны, и \_\_\_\_\_, именуемое в дальнейшем «Исполнитель», в лице \_\_\_\_\_, действующего на основании \_\_\_\_\_, с другой стороны, в дальнейшем совместно именуемые «Стороны»,

согласовали Цену договора генерального подряда на \_\_\_\_\_ объекта \_\_\_\_\_ от «\_\_\_» \_\_\_\_\_ 20\_\_ г. № \_\_\_\_\_ в размере: \_\_\_\_\_ (\_\_\_\_\_ рублей \_\_\_\_\_ копеек), в том числе НДС в размере \_\_\_\_\_ руб. (\_\_\_\_\_ рублей \_\_\_\_\_ копеек) НДС указывается если применимо, из них:

№ п/п	Наименование конструктивных решений (элементов), комплексов (видов) работ	Стоимость с НДС, руб.
1		
2		
3		
4		
	<b>ИТОГО</b>	
	в том числе НДС 20%	
	в том числе НДС 10%	

«Заказчик»

\_\_\_\_\_ / \_\_\_\_\_ /

«Исполнитель»

\_\_\_\_\_ / \_\_\_\_\_ /

ФОРМА

Приложение № 2.1

к Договору № \_\_\_\_\_  
от «\_\_» \_\_\_\_\_ 202\_ г.**СМЕТА ДОГОВОРА**

по объекту: «Строительство нового корпуса ГKB им. В.П. Демихова по адресу: ЮВАО, р-н Текстильщики, ул. Шкулева, д. 4»

(наименование объекта)

№ п/п	Наименование конструктивных решений (элементов), комплексов (видов) работ	Единица измерения	Количество (объем работ)	Цена, тыс. руб.	
				ВСЕГО	на единицу измерения
1	2	3	4	5	6

«Заказчик»

\_\_\_\_\_ / \_\_\_\_\_ /

«Исполнитель»

\_\_\_\_\_ / \_\_\_\_\_ /

Представитель Исполнителя:  
С бланком формы ознакомлен

\_\_\_\_\_ «\_\_\_\_\_»

\_\_\_\_\_ / \_\_\_\_\_ /



к Договору № \_\_\_\_\_ от «\_\_\_»  
\_\_\_\_\_ 202\_ г.

**ТЕХНИЧЕСКОЕ ЗАДАНИЕ**

**на выполнение проектно-изыскательских работ, оказание услуг по авторскому надзору и  
строительству объекта капитального строительства:  
«Строительство нового корпуса ГKB им. В.П. Демикова по адресу: ЮВАО, р-н Текстильщики, ул.  
Шкулева, д. 4»**

*Предоставляется отдельным файлом.*

**«Заказчик»**

\_\_\_\_\_ / \_\_\_\_\_ /

**«Исполнитель»**

\_\_\_\_\_ / \_\_\_\_\_ /

к Договору № \_\_\_\_\_ от «\_\_\_»  
\_\_\_\_\_ 202\_ г.

**МЕДИКО-ТЕХНОЛОГИЧЕСКОЕ ЗАДАНИЕ**  
**на выполнение проектно-изыскательских работ, оказание услуг по авторскому надзору и**  
**строительству объекта капитального строительства:**  
**«Строительство нового корпуса ГКБ им. В.П. Демихова по адресу: ЮВАО, р-н Текстильщики, ул.**  
**Шкулева, д. 4»**

*Предоставляется отдельным файлом.*

**«Заказчик»**

**«Исполнитель»**

\_\_\_\_\_/\_\_\_\_\_/\_\_\_\_\_

\_\_\_\_\_/\_\_\_\_\_/\_\_\_\_\_

**Единые требования к качеству, порядку выполнения работ, безопасности строительства, культуре производства и охране труда при строительстве (реконструкции, капитальном ремонте, проведении работ по сохранению объектов культурного наследия) объектов капитального строительства  
(далее – Единые требования)**

№ п/п	Требования
1	2
<b>1.</b>	<b>Наличие необходимой документации на строительной площадке:</b>
1.1.	Действующего разрешения (Мосгосстройнадзора) на строительство (за исключением случаев, если для строительства объекта капитального строительства не требуется выдача разрешения на строительство).
1.2.	Действующего акта-допуска для производства строительно-монтажных работ на территории действующего объекта строительного производства.
1.3.	Согласованного и утвержденного графика производства совместных и совмещаемых работ на текущий период строительства.
1.4.	Утвержденного проекта производства работ и/или технологических карт на выполняемые виды работ.
1.5.	Оформленных нарядов-допусков на производство работ в местах действия вредных и опасных производственных факторов (наличие необходимых подписей, наряд-допуск выдан на срок в соответствии с установленными требованиями, наряд-допуск закрыт по окончанию работ).
1.6.	Общего журнала работ, ведение которого соответствует установленным требованиям.
1.7.	Журнала регистрации проведения инструктажа по охране труда на рабочем месте, ведение которого соответствует установленным требованиям (своевременное заполнение, наличие необходимых подписей работников).
1.8.	Журнала противопожарного инструктажа на рабочем месте, ведение которого соответствует установленным требованиям (своевременное заполнение, наличие необходимых подписей работников).
1.9.	Журнала регистрации проведения целевого инструктажа по охране труда, ведение которого соответствует установленным требованиям (своевременное заполнение, наличие необходимых подписей работников).
1.10.	Заверенных копий либо оригиналов приказов о назначении лиц, ответственных за: организацию и обеспечение охраны труда; организацию и безопасное проведение работ на высоте; электробезопасность; пожарную безопасность.
1.11.	Заверенных копий либо оригиналов документов, подтверждающих прохождение обучения и проверки знаний требований: охраны труда; по безопасным методам и приемам выполнения работ на высоте; электробезопасности; пожарной безопасности.
1.12.	Журнала приема и осмотра лесов и подмостей, ведение которого соответствует установленным требованиям (наличие заключения о пригодности к эксплуатации, записей об инвентарных номерах, подписей ответственных лиц).
1.13.	Оформленного Акта о комиссионной приемке лесов (высотой более 4 м от уровня земли, пола

	или площадки, на которой установлены стойки лесов).
1.14.	Документации на принятые в эксплуатацию леса (наличие паспорта завода-изготовителя инвентарных лесов, индивидуального проекта неинвентарных лесов).
<b>2.</b>	<b>Обустройство и содержание строительной площадки:</b>
2.1.	Наличие контрольно-пропускного пункта и (или) функционирования пропускного режима. Исключить допуск посторонних лиц на площадку.
2.2.	Содержание в чистоте и порядке территорий в пределах пятиметровой зоны от границ объекта строительства.
2.3.	Наличие и удовлетворительное состояние освещения по периметру строительной площадки.
2.4.	Наличие и удовлетворительное состояние временного ограждения строительной площадки (в том числе отсутствие посторонних надписей) по периметру строительной площадки.
2.5.	Наличие и удовлетворительное состояние (в том числе отсутствие посторонних надписей) информационного щита с указанием наименования и местонахождения объекта, названия организаций заказчика и генподрядчика, номеров их телефонов, должности и фамилии производителя работ, даты начала и окончания работ.
2.6.	Наличие и удовлетворительное техническое состояние аварийного освещения и освещения опасных мест (отсутствие перегоревших/поврежденных ламп).
2.7.	Моечные посты автотранспорта (включая автомиксеры) на выездах со строительной площадки: - заводского изготовления (сертифицированные) с замкнутым циклом водооборота и утилизацией стоков, на заасфальтированной площадке (при прокладке коммуникаций, строительстве линейных сооружений – на плитах); - наличие системы сбора стоков и оборотного водоснабжения, обеспечение необходимого уклона для предотвращения разноса грязи; - в зимнее время - установка пневмомеханической очистки автомашин.
2.8.	Недопущение выноса грунта (грязи) колесами автотранспорта за границы места производства работ.
2.9.	Наличие организованных мест для складирования почв, грунтов, материалов, отходов строительства и сноса, изделий, конструкций и инвентаря.
2.10.	Обеспечение уборки отходов, мусора и снега (наледи) и содержание в чистоте мест производства работ.
2.11.	Наличие бункера-накопителя или выгороженной специальной площадки для сбора строительных отходов.
2.12.	Наличие видеонаблюдения по периметру строительной площадки, обеспечен обзорный вид объекта с камер в режиме реального времени.
2.13.	Обеспечение объекта строительства информационно-коммуникационными технологиями (требования ИКТ), средствами контроля и управления доступом технологией биометрического распознавания лиц (СКУД с Face ID) и системой видеоналитики для автоматизированного электронного контроля и учета строительной техники (СВЭКТ) (определяется условиями договора).
2.14.	Знаки транспортной безопасности, в том числе «Въезд», «Выезд», «Разворот», в местах, указанных в ПОДД.
2.15.	Исключить сжигание и закапывание в грунт мусора на стройплощадке.
2.16.	Проведение мероприятий по дезинсекции и дератизации территории бытового городка и бытовых помещений.
<b>3.</b>	<b>При перепадах высот:</b>
3.1.	Наличие и соответствие установленным требованиям инвентарных защитных ограждений на границах зон с постоянным присутствием опасного производственного фактора (высоты), в частности, для: проемов; смонтированных лестничных маршей; лифтовых шахт; периметров монтажных горизонтов.

3.2.	Наличие защитной улавливающей сетки (ЗУС), установленной в соответствии с нормативными требованиями: наличие предусмотренных проектом производства работ ЗУС при высоте строения от 3 этажей, расстояние по высоте между поверхностью ее установки и монтажным горизонтом, где работают люди, включая рабочие места на опалубках или других элементах здания, не превышает 7 м; отсутствие снега и строительного мусора в сетополотне; отсутствие разрывов в сетополотне.
3.3.	При выполнении работ на высоте нахождение ответственного исполнителя (производителя) работ постоянно на рабочем месте и осуществление непрерывного контроля за работой членов бригады, выполнением ими мер безопасности и соблюдением технологии производства работ.
3.4.	Наличие анкерных устройств (точек, линий), предусмотренных проектом производства работ.
3.5.	Обеспечение работников, осуществляющих работы на высоте, и применение ими страховочной (для удержания, для позиционирования) привязи (предохранительного пояса).
3.6.	Применение инвентарных конструкций лесов, подмостей, устройств и средств подмащивания.
3.7.	При эксплуатации инвентарных средств подмащивания (подмости, вышки-туры, леса, лестницы, площадки) перила, платформы, настилы, консоли, подпорки, поперечины, лестницы, пандусы имеют устойчивость и (или) надежно закреплены.
3.8.	При эксплуатации инвентарных строительных лесов наличие необходимых для обеспечения устойчивости связи и крепления к жесткой конструкции здания.
3.9.	Эксплуатация средств подмащивания без видимых повреждений и (или) деформаций сборочных элементов (в соответствии с заключением о пригодности лесов (подмостей) к эксплуатации).
3.10.	Указание на применяемых лестницах инвентарного номера, даты следующего испытания.
3.11.	Перекрытие лифтовых шахт произведено на каждом этаже.
<b>4.</b>	<b>При эксплуатации строительной техники, машин и механизмов:</b>
4.1.	Нахождение работников на расстоянии не ближе 5 м от радиуса действия экскаватора.
4.2.	Наличие сигнальных ограждений и знаков безопасности на границах зон с возможным воздействием опасных производственных факторов (работа строительной техники, машин и механизмов).
4.3.	Обеспечение установки знаков безопасности, установки ограждений опасных зон, где производятся работы с применением подъемных сооружений, с целью исключения доступа третьих лиц и обеспечения безопасности технологических процессов.
4.4.	Отсутствие людей в кузове или кабине автомашины при подъеме или опускании грузов.
4.5.	Наличие предохранительных замыкающих устройств на крюках грузозахватных средств (стропы, траверсы), предотвращающих самопроизвольное выпадение груза.
4.6.	Использование транспортных средств (строительной техники, механизмов) с прошедшим техническим осмотром.
4.7.	Стационарные машины, при работе которых выделяется пыль (дробильные, размольные, смесительные, шлифовальные и другие), оборудованы средствами пылеподавления или пылеулавливания.
<b>5.</b>	<b>Охрана труда, электробезопасность, пожарная безопасность.</b>
	<b>Охрана труда:</b>
5.1.	Наличие освещения строительных площадок и участков производства, рабочих мест, проездов и подходов к ним.
5.2.	Наличие и соответствие установленным требованиям защитного козырька на входах в строящиеся здания (сооружения).
5.3.	Обеспечение работников в соответствии с установленными нормами и применение ими средств индивидуальной защиты, в частности: специальной одежды; специальной обуви; защитной каски с храповым механизмом; сигнального жилета; защитных очков; защитных

	перчаток; костюма, краг, щитка сварщика, спецобуви при электросварочных и газосварочных работах.
5.4.	Наличие санитарно-бытовых помещений и содержание их в надлежащем состоянии, в частности: гардеробные (помещения для переодевания); сушилки для одежды и обуви; туалеты, в том числе переносные биотуалеты; помещения для приема пищи; помещения для отдыха и обогрева. Содержание указанных помещений в надлежащем состоянии. Исключение приготовления и приема пищи на территории строительной площадки в необорудованных для этих целей местах.
5.5.	Расположение санитарно-бытовых и производственных помещений и площадок для отдыха работников, а также автомобильных и пешеходных дорог за пределами опасных зон.
5.6.	Отсутствие признаков проживания людей на территории объекта строительства, в строящихся зданиях, а также в административно-бытовых помещениях (отсутствие кроватей, самодельных конструкций и приспособлений для сна, постельных принадлежностей).
5.7.	Наличие организованного места (поста) оказания первой помощи, обеспеченного аптечкой для оказания первой помощи работникам, укомплектованной изделиями медицинского назначения.
5.8.	Обеспечение работников устройствами обогрева, снабжения питьевой водой, горячей водой.
5.9.	Соблюдение требований к складированию и хранению материалов и изделий: обеспечение размещения грузов с исключением возможности их самопроизвольного падения, опрокидывания, разваливания; наличие прокладок и подкладок; соблюдение требований к высоте штабеля.
5.10.	Выполнение выемок (котлованов, траншей и др.) для производства работ с соблюдением установленных требований.
	<b>Электробезопасность:</b>
5.11.	Наличие и соответствие требованиям заземления административно-бытовых помещений бытового городка при его эксплуатации.
5.12.	Наличие и соответствие требованиям заземления сварочного поста.
5.13.	Выполнение разводки временных электросетей изолированными проводами.
5.14.	Выполнение разводки временных электросетей на высоте над уровнем земли (на опорах).
5.15.	Наличие и применение запирающих устройств распределительных щитов и рубильников. Наличие нумерации щитов распределения электроэнергии (диспетчерского наименования).
5.16.	Не осуществляется эксплуатация электроинструмента при возникновении неисправностей (повреждение штепсельного соединения, кабеля или его защитной трубки; повреждение крышки щеткодержателя; поломка или появление трещин в корпусной детали, рукоятке, защитном ограждении; повреждение рабочей части электроинструмента и другие).
	<b>Пожарная безопасность:</b>
5.17.	Наличие стенда при въезде на строительную площадку с указанием строящихся, сносимых и вспомогательных зданий и сооружений, въездов, подъездов, схем движения транспорта, местонахождения водоисточников, пожарных гидрантов, средств пожаротушения.
5.18.	Расположение блок-контейнеров, используемых в качестве административно-бытовых помещений, группами не более 10 единиц в группе. Противопожарный разрыв (расстояние) между группами не менее 15 м или установлена противопожарная стена (брандмауэр).
5.19.	Наличие знаков пожарной безопасности, в том числе обозначающих пути эвакуации и эвакуационные выходы.
5.20.	Наличие пожарных щитов, укомплектованных в соответствии с нормами.
5.21.	Наличие на строительной площадке исправных огнетушителей.
5.22.	Наличие специально отведенного места для курения.
5.23.	Не допускается курение вне специально отведенных мест.
5.24.	Соблюдение требований при проведении пожароопасных работ (наличие огнетушителей, наличие противопожарного полотна для изоляции пожара).

5.25.	Соблюдение требований к хранению газовых баллонов: установленные клетки для хранения газовых баллонов исключают доступ посторонних лиц; баллоны с горючим газом хранятся отдельно от баллонов с кислородом; не допускается хранение с горючим газом каких-либо других веществ, материалов и оборудования; клапаны закрыты предохранительными колпаками; сооружения для хранения баллонов на открытых площадках обеспечены защитой от осадков и прямых солнечных лучей.
5.26.	Соблюдение установленных требований при эксплуатации газовых баллонов: газовый баллон эксплуатируется с исправным манометром; применяются штатные соединительные элементы (специальные хомуты); выпуск (подача) газов из баллонов в сосуд, а также в технологическое оборудование с меньшим рабочим давлением произведен через редуктор.
5.27.	Соблюдение требований к транспортированию баллонов с горючими газами и кислородом (применяются специальные тележки).
5.28.	Оборудование бытовых помещений системой автоматической пожарной сигнализации (АПС) с установкой пульта управления АПС в помещении с круглосуточным пребыванием дежурного персонала (охраны).
5.29.	Обеспечение размещения воздухонагревательных установок на расстоянии не менее 5 метров от зданий, емкостей для топлива на расстоянии не менее 10 метров от воздухонагревателя и не менее 15 метров от здания (сооружения). Топливо к воздухонагревателю подавать по металлическому трубопроводу. У расходного бака устанавливать запорный клапан для прекращения подачи топлива к установке в случае пожара или аварии.
6.	Выполнение на строительной площадке других мероприятий по обеспечению культуры безопасности строительства и охраны труда, установленных Трудовым кодексом РФ, федеральными законами, постановлениями и распоряжениями Правительства РФ, законами и иными нормативными правовыми актами города Москвы, иными действующими нормативными правовыми актами, в том числе:
6.1.	Осуществление строительного контроля с соблюдением требований, предусмотренных действующим законодательством.
6.2.	Соответствие материалов и оборудования проектной и рабочей документации.
6.3.	Выполнение работ в соответствии с требованиями, установленными Законом города Москвы от 12.07.2002 № 42 «О соблюдении покоя граждан и тишины в городе Москве».
6.4.	Недопущение нахождения лиц в состоянии алкогольного или наркотического опьянения на строительной площадке.
<b>7.</b>	<b>Требования к благоустройству:</b>
7.1.	При осуществлении благоустройства следует руководствоваться: - Законом г. Москвы от 30.04.2014 № 18 «О благоустройстве в городе Москве»; - постановлением Правительства Москвы от 08.08.2017 № 515-ПП «Об утверждении Базовых требований к благоустройству территории жилой застройки при реализации Программы реновации жилищного фонда в городе Москве» (при реализации объектов реновации); - распоряжением Правительства Москвы от 04.08.2016 № 387-РП «Об утверждении Сводного стандарта благоустройства улиц Москвы».
<b>8.</b>	<b>Требования к порядку ведения исполнительной документации:</b>
8.1.	Исполнительная документация должна формироваться в электронной форме в виде файлов в формате xml (xml-схемы, размещенные на официальном сайте Министерства строительства и жилищно-коммунального хозяйства Российской Федерации), за исключением случая, установленного пунктом 5 Порядка ведения исполнительной документации при строительстве, реконструкции, капитальном ремонте объектов капитального строительства, утвержденного приказом Минстроя России от 16.05.2023 № 344/пр «Об утверждении состава и порядка ведения исполнительной документации при строительстве, реконструкции, капитальном ремонте объектов капитального строительства» (далее – приказ № 344/пр).

8.2.	Ведение исполнительной документации должно осуществляться в соответствии с требованиями, установленными приказом № 344/пр, постановлением Правительства Москвы от 15.03.2023 № 399-ПП «Об особенностях ведения и использования исполнительной документации при строительстве, реконструкции, капитальном ремонте объектов капитального строительства, проведении работ по сохранению объектов культурного наследия за счет средств бюджета города Москвы».
<b>9.</b>	<b>Требования к порядку оформления документации, связанной с исполнением договора</b>
9.1.	При проведении работ по строительству, реконструкции, капитальному ремонту объектов капитального строительства, сохранению объектов культурного наследия исполнитель по договору (контракту) формирует, ведет и передает Заказчику документацию, необходимую для эксплуатации объектов капитального строительства, в составе, предусмотренном утвержденным перечнем такой документации.
9.2.	При передаче многоквартирного дома в эксплуатацию исполнителю необходимо разрабатывать и передавать управляющей организации инструкцию по эксплуатации многоквартирного дома в соответствии с приказом Министерства регионального развития РФ от 1 июня 2007 г. № 45 «Об утверждении Положения о разработке, передаче, пользовании и хранении инструкции по эксплуатации многоквартирного дома» (если применимо).

Приложение № 1 к Единым требованиям  
к качеству и порядку выполнения работ  
при строительстве (реконструкции, капитальном  
ремонте, проведении работ по сохранению  
объектов культурного наследия)  
объектов капитального строительства

## **Типовые инвентарные защитные ограждения (от падения с высоты), подмости и строительные леса**

### **1. Типовые инвентарные защитные ограждения**

Конструктивное решение типовых инвентарных защитных ограждений (далее – защитное ограждение) должно соответствовать требованиям ГОСТ Р 12.3.050-2017 Система стандартов безопасности труда (ССБТ). Строительство. Работы на высоте. Правила безопасности, утвержденного приказом Росстандарта от 21.07.2017 № 737-ст, и ГОСТ Р 12.3.053-2020 Система стандартов безопасности труда (ССБТ). Строительство. Ограждения предохранительные временные. Общие технические условия, утвержденного приказом Росстандарта от 27.11.2020 № 1192-ст.

Защитное ограждение должно обеспечивать безопасность работника от падения на площадках и рабочих местах, предотвращая непреднамеренный доступ работника в опасную зону, к границе перепада по высоте. Защитное ограждение должно устанавливаться на границах зон с постоянным присутствием опасных производственных факторов, на расстоянии не менее 2,0 м от края перепада высот. Надежность конструкции защитного ограждения должна позволять свести к минимуму риск падения с высоты благодаря надежной фиксации и специально разработанной конструкции основания.

В соответствии с правилами по охране труда при работе на высоте, утвержденными приказом Минтруда России от 16.11.2020 № 782н, при невозможности применения защитных ограждений допускается производство работ на высоте с применением систем обеспечения безопасности работ на высоте (удерживания, позиционирования, страховочной системы и системы для спасения и эвакуации), состоящих из анкерного устройства, привязи, соединительной подсистемы (строп, канат,



карабин, амортизатор или устройство функционально его заменяющее, средство защиты тягивающего типа, средство защиты от падения ползункового типа на гибкой или на жесткой анкерной линии, устройство для позиционирования на канатах), а для безопасного перехода на высоте с одного рабочего места на другое при невозможности устройства переходных мостиков с защитными ограждениями должны применяться страховочные системы с анкерными устройствами, использующие горизонтальные анкерные линии (жесткие или гибкие), расположенные горизонтально или под углом до 15° к горизонту.

**Основные характеристики защитного ограждения:**

- прочная фиксация в основании пола обеспечивает выдерживание горизонтальной нагрузки минимум 150 кг (статическая и динамическая);
- возможность многократного использования;
- каркас ограждения выполнен из стальной трубы (ГОСТ 3262-75);
- наличие стального основания, позволяющего фиксировать конструкцию к полу (с 2 круглыми отверстиями высотой не менее 5 см);
- наличие элементов (крюков), позволяющих соединять секции ограждения;
- стальная оцинкованная сетка 50x50 мм с толщиной проволоки не менее 2 мм по всей конструкции ограждения для предотвращения выпадения сотрудников между поперечными направляющими;
- покраска ограждения для антикоррозийной защиты металла (вместе с сеткой) в сигнальный однотонный цвет (красный или желтый), покраска основания в любой однотонный цвет;
- наличие бортового элемента ограждения не менее 150 мм высотой;
- анкер-шуруп 10x60 для сквозного монтажа различных деталей и конструкций, не имеет распорной зоны и не создает напряжение в базовом материале, применим для бетона, камня плотных пород и кирпичной кладки.

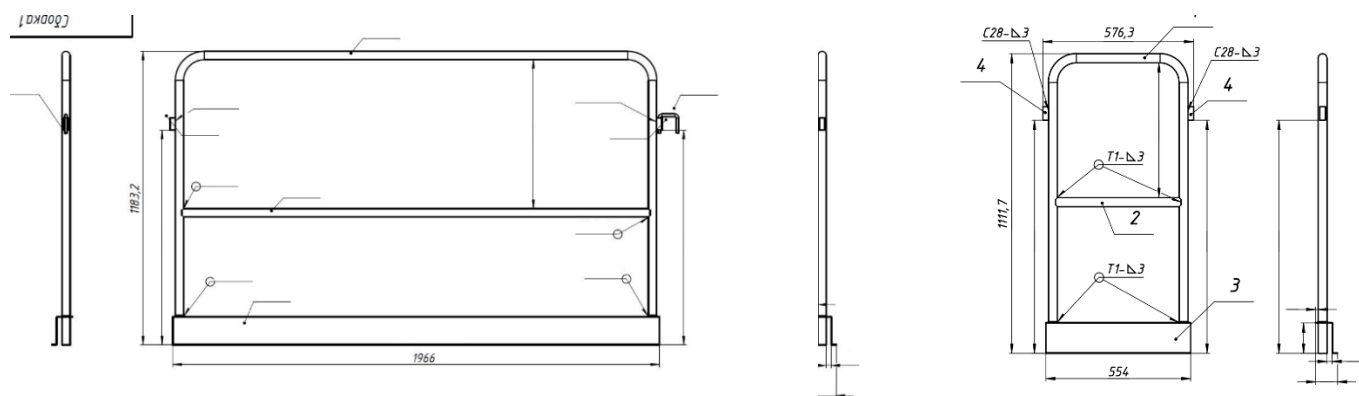
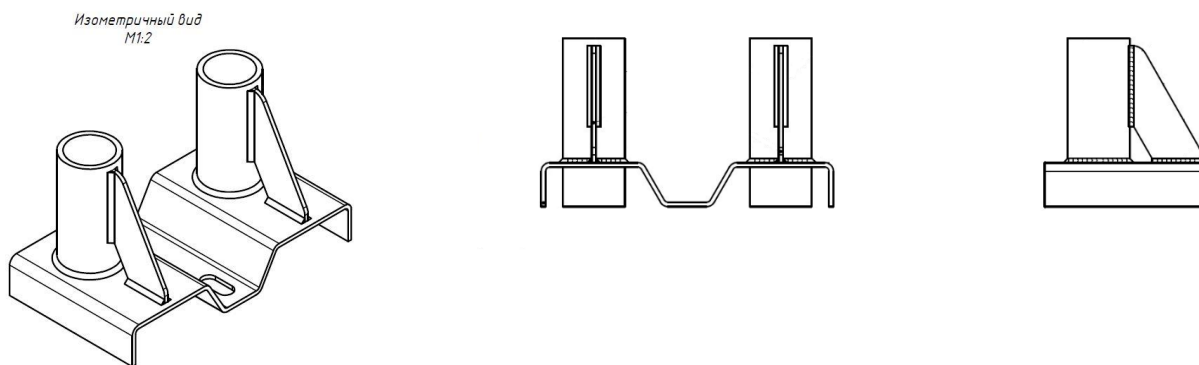


Рисунок 1. Схематичный вид защитного ограждения (с размерами).



Изометричный вид  
М1:2

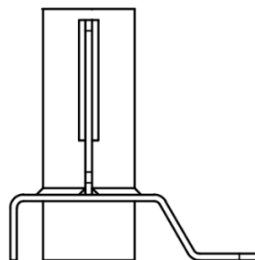
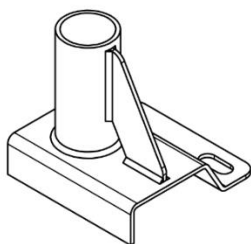


Рисунок 2. Схематичный вид основания (основание подбирается под ограждение).



Рисунок 3. Визуализация защитного ограждения.

## 2. Типовые инвентарные подмости

Конструктивное решение типовых инвентарных подмостей должно соответствовать требованиям ГОСТ Р 12.3.050-2017 Система стандартов безопасности труда (ССБТ). Строительство. Работы на высоте. Правила безопасности, утвержденного приказом Росстандарта от 21.07.2017 № 737-ст, ГОСТ Р 58752-2019 Средства подмащивания. Общие технические условия, утвержденного приказом Росстандарта от 12.12.2019 № 1382-ст, ГОСТ Р 58755-2019 Подмости передвижные сборно-разборные. Технические условия, утвержденного приказом Росстандарта от 12.12.2019 № 1385-ст, и правилам по охране труда при работе на высоте, утвержденным приказом Минтруда России от 16.11.2020 № 782н.

Применение инвентарных подмостей ограничивает риск воздействия на работников опасных производственных факторов при выполнении работ на высоте.

### Основные параметры подмостей

Тип подмостей	Максимально допустимая высота верхней рабочей платформы, м	Минимальные размеры рабочей площадки, м (ширина*длина)	Минимальные размеры платформы, м (ширина*длина)	Минимальная высота между платформами, м
ПСП-подмости сборно-разборные из плоских секций	10,0	1,25x1,00	0,60x1,00	1,90

ПСО-подмости сборноразборные из объемных секций	14,00	1,25x1,00	0,60x1,00	1,90
Примечание - В обоснованных случаях максимально допустимая высота верхней рабочей платформы средства подмащивания может быть увеличена. В данных случаях конструкцию необходимо крепить к структурным элементам капитальной конструкции (стена, колонна, ригель).				

При работе на лестничном марше или любой другой неровной поверхности следует использовать лестничные подмости.

### **Тип доступа к платформе подмостей**

Подмости должны быть оборудованы лестницами. Выделяются три варианта доступа к платформе:

Тип доступа	Геометрические параметры
ЛМ - маршевая лестница	наклон лестницы $35^\circ \leq a \leq 55^\circ$ ; шаг ступеней $185 \text{ мм} \leq t \leq 225 \text{ мм}$ ; минимальная глубина ступени $d=200 \text{ мм}$ ; минимальная ширина лестницы 500 мм; горизонтальное расстояние между ступенями $0 \leq g \leq 50 \text{ мм}$
ЛН - наклонная лестница	наклон $55^\circ \leq a \leq 75^\circ$ ; шаг ступеней $230 \text{ мм} \leq t \leq 300 \text{ мм}$ ; диаметр или ширина ступени $20 \text{ мм} \leq d \leq 80 \text{ мм}$ ; минимальная ширина лестницы 450 мм; максимальное вертикальное расстояние между различными платформами 4,0 м; максимальное расстояние между землей и первой платформой 5,0 м.
ЛВ - вертикальная лестница	наклон $75^\circ \leq a \leq 90^\circ$ ; горизонтальное расстояние от переднего края ступени или от центра ступени до любого препятствия за лестницей $s \geq 150 \text{ мм}$ ; расстояние между ступенями $230 \text{ мм} \leq t \leq 300 \text{ мм}$ ; диаметр ступени $20 \text{ мм} \leq d \leq 51 \text{ мм}$ ; минимальная ширина лестницы 450 мм; максимальное вертикальное расстояние между различными платформами 4,0 м; максимальное расстояние между землей и первой платформой 5,0 м.

Лестницы, устанавливаемые под углом до  $55^\circ$  к горизонту, должны иметь перильное ограждение с внешней стороны по вертикали от 0,9 до 1,0 м.

Защитное ограждение маршевой лестницы должно включать по крайней мере одно ограждение для коленей. Расстояние в свету между поручнем и ограждением для коленей, а также между ограждением для коленей и бортовым элементом не должно превышать 450 мм (рис. 4).

Лестницы с углом наклона от  $55^\circ$  до  $75^\circ$  должны быть оборудованы поручнями. Поручень должен располагаться на расстоянии не более 1000 мм от основания лестницы по вертикали (рисунок 5).

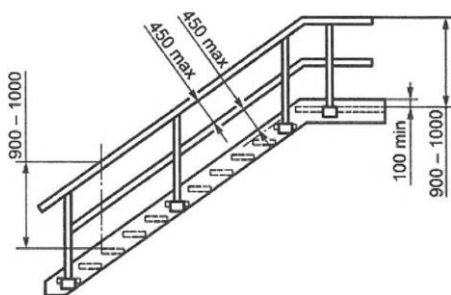


Рисунок 4. Геометрические параметры ограждения маршевой лестницы.

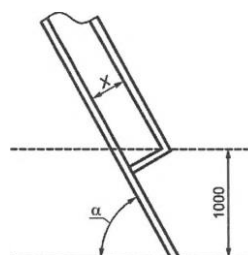


Рисунок 5. Расположение поручней на защитного лестнице с углом наклона от  $55^\circ$  до  $75^\circ$ .

Вертикальные лестницы длиной более 3,0 м с углом от 75° и более должны быть оборудованы средствами индивидуальной защиты от падения с высоты, начиная с высоты 1,8 м.

На одном лестничном марше высота ступени должна быть постоянной.

Ступени лестниц должны иметь хорошее сопротивление скольжению, чтобы не было опасности поскользнуться (рекомендовано применять решетчатую конструкцию).

Расстояние от земли до первой ступени должно быть не более 400 мм (если первой ступенью является платформа, допускается 600 мм).

### ***Защитные ограждения***

Каждая рабочая площадка подмостей должна быть оборудована защитными ограждениями.

Высота защитных ограждений площадки должна быть не менее 1100 мм.

Защитные ограждения должны включать в себя по крайней мере одно промежуточное ограждение для коленей. Расстояние в свету между поручнями и ограждением для коленей, а также между ограждением для коленей и бортовым элементом должно быть не более 450 мм.

Если вместо ограждения для коленей используют вертикальные стержни, горизонтальное расстояние в свету между этими стержнями должно быть не более 180 мм.

Бортовой элемент с минимальным размером бортика 150 мм следует устанавливать на расстоянии не более 10 мм от уровня пола и края площадки.

Использование цепей, тросов или канатов вместо жестких поручней защитных перил не допускается.

### ***Требования к конструкции подмостей***

Деревянные элементы подмостей должны быть изготовлены из хвойных и лиственных пород древесины, должны быть обработаны огнезащитным составом.

Стабилизаторы и выносные опоры подмости должны быть спроектированы как составная часть основной конструкции подмостей и должны обеспечиваться средствами регулировки для обеспечения контакта с землей или опорной поверхностью. Способ крепления стабилизатора или опоры к конструкции подмостей должен иметь достаточную прочность и быть таким, чтобы реакционные нагрузки в стабилизаторе или выносной стороне передавались на конструкцию подмостей без скольжения, вращения или другого перемещения стабилизатора или опоры.

Конструкции подмостей должны быть спроектированы таким образом, чтобы не было возможности отсоединить верхний компонент, до тех пор, пока он не будет поднят более чем на 100 мм над нижним.

### ***Коррозионная стойкость***

Используемые материалы должны быть устойчивы к коррозии, вызываемой окружающей средой. При испытании на коррозионную устойчивость все металлические компоненты изделия не должны проявлять признаков коррозии. Наличие потускнения и белого налета является допустимым.

### ***Требования к колесам ходовой части***

Минимум два колеса ходовой части должны быть поворотными и прикреплены к основной конструкции подмостей таким образом, чтобы их нельзя было случайно отсоединить.

Каждое поворотное колесо ходовой части подмостей должно быть снабжено тормозным устройством.

Тормозное устройство должно быть сконструировано таким образом, чтобы его можно было разблокировать только преднамеренным действием.

Тормозное устройство должно блокировать поворот колеса и вращение.

Тормозное устройство должно эффективно предотвращать любое вращение колеса при приложении горизонтального усилия не менее 0,3 кН к вертикальной поворотной оси колеса в направлении качения как можно ближе к его корпусу.

### ***Требования к эксплуатации передвижных средств подмащивания***

Передвижные средства подмащивания предназначены для организации рабочих мест при установке и закреплении элементов горизонтальных опалубок для устройства перекрытий и покрытий при монолитных работах.

При эксплуатации передвижных средств подмащивания необходимо выполнять следующие требования:

а) уклон поверхности, по которой осуществляется перемещение средств подмащивания в поперечном и продольном направлениях, не должен превышать величин, указанных в паспорте или инструкции изготовителя для этого типа средств подмащивания;

б) передвижение средств подмащивания при скорости ветра более 10 м/с не допускается;

в) перед передвижением средства подмащивания должны быть освобождены от материалов и тары и на них не должно быть работников;

г) запрещается: перегружать средства подмащивания, выполнять ремонтные операции, открывать двери средств подмащивания и находиться на стреловых частях во время работы на высоте, работать при отсутствии или неправильной установке страховочной гайки в приводах подъема секции;

д) применение винтовых упоров/домкратов для надежной установки на любых поверхностях.

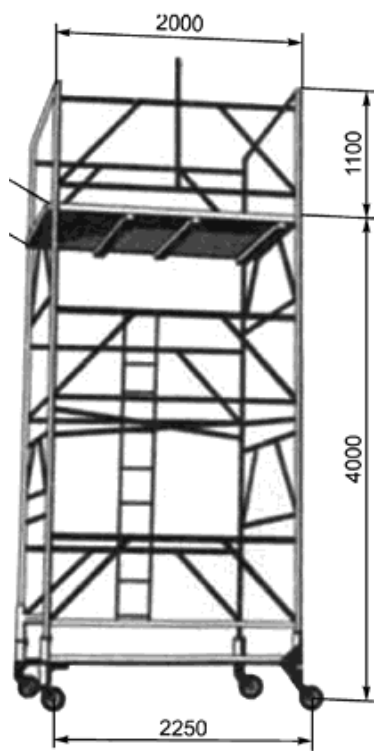


Рисунок 6. Схематичный вид передвижных средств подмащивания.

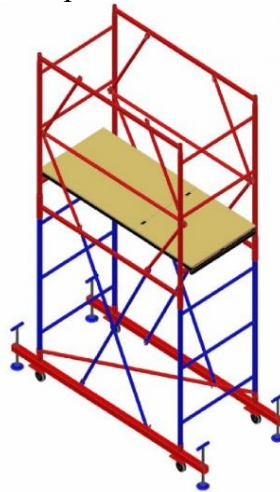


Рисунок 7. Визуализация вышек-тур с винтовыми упорами.

### **3. Типовые инвентарные металлические оцинкованные строительные леса**

Конструктивное решение инвентарных металлических оцинкованных строительных лесов должно соответствовать требованиям ГОСТ Р 12.3.050-2017 Система стандартов безопасности труда (ССБТ). Строительство. Работы на высоте. Правила безопасности, утвержденного приказом Росстандарта от 21.07.2017 № 737-ст, ГОСТ Р 58752-2019 Средства подмащивания. Общие технические условия, утвержденного приказом Росстандарта от 12.12.2019 № 1382-ст, и правилам по охране труда при работе на высоте, утвержденным приказом Минтруда России от 16.11.2020 № 782н.

### **Общая информация**

Строительные леса — это многоярусное средство подмащивания, предназначенное для организации рабочих мест на разных горизонтах. Применяются как снаружи, так и внутри здания.

Строительные леса должны быть взяты организацией на инвентарный учет.

На используемые в инвентарных конструкциях леса и подмости должны иметься паспорта изготовителя или официального представителя изготовителя (для лесов и подмостей импортного производства).

### **Классификация и основные параметры строительных лесов**

Наименование лесов	Значение минимальной нормативной поверхностной нагрузки, кН/кв.м (кгс/кв.м)	Высота рабочей площадки, м
Леса навесные	1 (102)	не более 20,0
Леса свободностоящие	1 (102)	не более 30,0
Леса стоечные приставные	1 (102)	не более 100,0

В качестве типа строительных лесов рекомендуется использовать «Клиновые». В данном типе строительных конструкций элементы крепления представляют собой клиновое соединение — замок и фланцы. Эти элементы соединяются между собой с помощью клина под заданным отверстием в клине углом. С помощью подобного крепления обеспечивается точная, простая и надежная конструкция. Клиновидное крепление обеспечивает высокую скорость монтажа.

#### **Требования к лесам и их элементам:**

а) должны обеспечивать безопасность работников во время их монтажа, эксплуатации и демонтажа, при этом монтаж и демонтаж лесов должен производиться работниками с применением систем обеспечения безопасности работ на высоте;

б) должны быть подготовлены и смонтированы в соответствии с паспортом изготовителя, иметь размеры, прочность и устойчивость, соответствующие их назначению;

в) перила и другие предохранительные сооружения, платформы, настилы, консоли, подпорки, поперечины, лестницы и пандусы должны легко устанавливаться и надежно крепиться;

г) должны содержаться и эксплуатироваться таким образом, чтобы исключались их разрушение, потеря устойчивости;

д) должны иметь заводскую оцинковку металлических конструкций;

е) должны иметь идентификационную маркировку с наименованием изготовителя, нанесенную способом, позволяющим ее сохранить в течение всего срока службы элемента.

Настил лесов должен выдерживать нагрузку, соответствующую марке лесов. Деревянные щиты настила лесов следует изготавливать из досок хвойных пород по ГОСТ 8486-86, подвергнутых антисептической защите. Деревянные щиты настила и бортовое ограждение настила лесов должны быть подвергнуты глубокой пропитке огнезащитным составом. Высота бортового ограждения настила лесов должна быть не менее 0,15 м.

В местах подъема работников на леса и подмости должны размещаться плакаты с указанием схемы их размещения и величин допускаемых нагрузок; места расположения анкерных точек и (или) анкерных линий для присоединения соединительных и соединительно-амортизирующих подсистем работников, если это не определено технической документацией изготовителя лесов; а также схемы эвакуации работников в случае возникновения аварийной ситуации.

Строительные леса и опалубка выполняются из материалов, не распространяющих и не поддерживающих горение.

При строительстве объекта защиты в 3 этажа и более следует применять инвентарные

металлические строительные леса.

Строительные леса на каждые 40 метров по периметру построек необходимо оборудовать одной лестницей или стремянкой, но не менее чем 2 лестницами (стремянками) на все здание. Настил и подмости лесов следует периодически и после окончания работ очищать от строительного мусора, снега, наледи, а при необходимости посыпать песком.

Запрещается конструкции лесов закрывать (утеплять) горючими материалами (фанерой, пластиком, древесноволокнистыми плитами, брезентом и др.).

При проведении работ по сохранению объекта культурного наследия допускается применение неинвентарных неметаллических лесов, обработанных огнезащитным составом не ниже второй группы огнезащитной эффективности.

Леса должны соответствовать проекту и паспорту изготовителя: наличие связей и креплений, обеспечивающих устойчивость, прочность узлов крепления отдельных элементов; исправность рабочих настилов и ограждений; отсутствие деформаций сборочных элементов, видимых повреждений, вертикальность стоек; надежность опорных площадок и наличие заземления (для металлических лесов).



*Рисунок 8. Визуализация инвентарных металлических оцинкованных строительных лесов.*



**ПЕРЕЧЕНЬ НАРУШЕНИЙ**  
**требований по безопасности строительства, культуре производства и охране труда**

№ п/п	Наименование нарушения	Штраф, руб.
<b>Подъемные сооружения</b>		
1.	Эксплуатация ПС осуществляется с отступлениями от требований ППР и ТК или инструкции по эксплуатации (п.98 ФНП Приказ Ростехнадзора от 26.11.2020 №461).	50 000
2.	Не ознакомлены (под роспись) с ППР (пс) и ТК (п. 122 ФНП Приказ Ростехнадзора от 26.11.2020 №461)	20 000
3.	Не разработаны и не утверждены внутренним распорядительным актом (приказом) эксплуатирующей организации инструкции с должностными обязанностями, а также отсутствует поименный перечень лиц, ответственных за промышленную безопасность (п. 22(и) ФНП Приказ Ростехнадзора от 26.11.2020 №461).	20 000
4.	Опускание груза на автомашину или подъем груза из кузова автомашины при нахождении там или в кабине автомобиля людей. (п. 125 ФНП Приказ Ростехнадзора от 26.11.2020 №461).	20 000
5.	Отсутствует вахтенный журнал на ПС или запись в вахтенном журнале о пуске ПС в работу после перестановки их на новое место (п. 136 ФНП Приказ Ростехнадзора от 26.11.2020 № 461).	20 000
6.	Не соблюдены расстояния установки ПС на краю откоса котлована. (п.111 ФНП Приказ Ростехнадзора от 26.11.2020 № 461).	20 000
7.	Отсутствуют инвентарные подкладки под аутригеры ПС, установка ПС без использования всех выносных опор (п. 110 ФНП Приказ Ростехнадзора от 26.11.2020 № 461).	20 000
8.	Эксплуатация ОПО, не зарегистрированного в государственном реестре ОПО (Нарушен п. 143 ФНП Приказ Ростехнадзора от 26.11.2020 № 461).	20 000
9.	Эксплуатация ПС, не поставленных на учет в Ростехнадзоре. (п. 135(а) ФНП Приказ Ростехнадзора от 26.11.2020 № 461).	20 000
10.	Работа крана вблизи ЛЭП без оформления наряда-допуска. Самовольная установка крана вблизи ЛЭП (п. 112 ФНП Приказ Ростехнадзора от 26.11.2020 № 461).	20 000
11.	На ПС или приемной площадке выявлены технические неисправности (п. 251(д) ФНП Приказ Ростехнадзора от 26.11.2020 № 461).	20 000
12.	Нахождение съемных грузозахватных приспособлений и тары в местах производства работ без необходимой маркировки, изготовленной из арматуры, использование стропов с явными признаками деформации и износа. (п. 218 ФНП Приказ Ростехнадзора от 26.11.2020 № 461).	20 000



13.	Отсутствует и/или (не ведется) журнал осмотра съемных грузозахватных приспособлений. (п.225 ФНП Приказ Ростехнадзора от 26.11.2020 № 461).	20 000
14.	Обслуживание и/или эксплуатация ПС ведется неаттестованным персоналом. (п. 25(а) ФНП Приказ Ростехнадзора от 26.11.2020 № 461).	20 000
15.	Стропальщик не применяет (не обеспечен) специальные отличительные знаки (сигнальный жилет). (п.25(д) ФНП Приказ Ростехнадзора от 26.11.2020 № 461).	20 000
16.	Не проведено техническое освидетельствование ПС и/или отсутствует табличка на ПС (пп. 121, 251(в) ФНП Приказ Ростехнадзора от 26.11.2020 № 461).	20 000
17.	Просрочены сроки технического освидетельствования ПС или не проведена экспертиза промышленной безопасности на ПС с истекшим сроком эксплуатации. (п. 251(в) ФНП Приказ Ростехнадзора от 26.11.2020 № 461).	50 000
18.	Нахождение работников и третьих лиц под транспортируемым грузом в опасных зонах (п. 22(л) ФНП Приказ Ростехнадзора от 26.11.2020 № 461).	20 000
19.	Транспортировка кранами или грузовыми строительными подъемниками работников (п. 22(м) ФНП Приказ Ростехнадзора от 26.11.2020 № 461).	20 000
20.	Перемещение груза над производственными, жилыми или служебными помещениями, где находятся люди (п. 128 ФНП Приказ Ростехнадзора от 26.11.2020 № 461).	20 000
21.	Нахождение подвешенного груза на грузозахватном органе ПС или кабине грузового подъемника при перерыве или окончании работ с ПС (п. 114 ФНП Приказ Ростехнадзора от 26.11.2020 № 461).	50 000
22.	Лица, находящиеся в люльке (кабине), встают на поручни или ограждения люльки (кабины), используют подставки в люльке (кабине) для увеличения зоны работы по высоте и выполняют из такого положения какую-либо работу; (п. 241 ФНП Приказ Ростехнадзора от 26.11.2020 № 461).	50 000
23.	Перемещение людей грузовыми строительными подъемниками (п. 115 ФНП Приказ Ростехнадзора от 26.11.2020 № 461)	50 000
24.	Перемещение груза, находящегося в неустойчивом положении (п. 115 ФНП Приказ Ростехнадзора от 26.11.2020 № 461)	20 000
25.	Подача груза в оконные проемы, на балконы и лоджии без специальных приемных площадок или специальных приспособлений (п. 115 ФНП Приказ Ростехнадзора от 26.11.2020 № 461)	20 000
26.	Оттягивание груза во время его подъема, перемещения и опускания (п. 115 ФНП Приказ Ростехнадзора от 26.11.2020 № 461)	20 000
27.	Иные нарушения ФНП Приказ Ростехнадзора от 26.11.2020 № 461	20 000
<b>Электробезопасность</b>		
28.	Соединение жил проводов электрического кабеля на скрутке (п.2.1.21 ПУЭ-7)	20 000
29.	Провода и кабели при пользовании электроинструментом, ручными электрическими машинами, переносными светильниками проложены по полу или земле (п. 44.6 ПОТ при эксплуатации электроустановок Приказ Минтруда России от 15.12.2020 № 903 н)	20 000
30.	Распределительное устройство (щит, сборка и т.д.) открыт, имеется доступ работникам неэлектротехнического персонала (Приказ Минэнерго России от 12.08.2022 № 811)	20 000

31.	Электроинструмент не отсоединяются от электрической сети во время перерыва в работе. (п. 44.8 ПОТ при эксплуатации электроустановок Приказ Минтруда России от 15.12.2020 №903н)	20 000
32.	Неисправный электрический кабель и его защитная трубка, штепсельная вилка, нарушена целостность изоляционной детали корпуса, рукояти или защитного кожуха (п.44.5 ПОТ при эксплуатации электроустановок Приказ Минтруда России от 15.12.2020 №903н)	20 000
33.	Разводка временных электросетей напряжением до 1000 В, используемых при электроснабжении объектов строительства, не соответствует требованиям по обеспечению электробезопасности, не соответствует согласованной Заказчиком схеме	20 000
34.	В зоне электропрогрева бетона применяются неизолированные гибкие кабели или провода без защитного шланга, а также провода с нарушенной изоляцией (п.216 Правила по охране труда при строительстве, реконструкции и ремонте от 11.12.2020 № 883н)	20 000
35.	Применение самодельного электродержателя для ручной сварки (п.47 Приказ от 11 декабря 2020 г. N 884н «Об утверждении Правил по охране труда при выполнении электросварочных и газосварочных работ»)	20 000
36.	Линии электроснабжения бытового помещения (здания, сооружения) не имеет устройства защитного отключения (УЗО). (статья 82 п. 4 Федеральный закон от 22.07.2008 N 123-ФЗ (ред. от 30.04.2021) «Технический регламент о требованиях пожарной безопасности»)	20 000
37.	Не проверен, перед выдачей работнику электрифицированный инструмент, ответственным за содержание электроинструмента в исправном состоянии, результаты проверки электроинструмента не заносятся в журнал. (п.38 Приказ от 27 ноября 2020 г. N 835н «Правила по охране труда при работе с инструментом и приспособлениями»)	20 000
38.	Повреждение электрических сетей напряжением до и выше 1000 вольт (воздушных, подземных кабельных линий электропередачи, вводных и распределительных устройств) произошедшие по вине работников Исполнителя/субподрядной организации на объектах и участках электрических сетей Заказчика (ст.9.7 КоАП РФ)	50 000
39.	Самовольное подключение к сетям энергоснабжения Заказчика (за каждый факт)	50 000
40.	Натягивание кабеля электроинструмента, пересечение его с тросами, кабелями электросварки и рукавами газосварки, установка на кабель груза (п.44 Приказ от 27 ноября 2020 г. N 835н «Правила по охране труда при работе с инструментом и приспособлениями»)	20 000
41.	Работа со случайных подставок (подоконники, ящики, стулья), на приставных лестницах при работе с электроинструментом (п.44 Приказ от 27 ноября 2020 г. N 835н «Правила по охране труда при работе с инструментом и приспособлениями»)	50 000
42.	Оставление без надзора электроинструмента, присоединенного к сети (п.44 Приказ от 27 ноября 2020 г. N 835н «Правила по охране труда при работе с инструментом и приспособлениями»)	20 000
43.	Самостоятельная разборка и ремонт электроинструмента, кабеля и штепсельных соединений работником, не имеющим соответствующей квалификации (п.44 Приказ от 27 ноября 2020 г. N 835н «Правила по охране труда при работе с инструментом и приспособлениями»)	20 000
44.	Неисправность/отсутствие прибора учета электроэнергии в точке присоединения.	25 000
45.	Иные нарушения Приказа Министерства труда и социальной защиты РФ от 15.12.2020 №903н «Об утверждении Правил по охране труда при эксплуатации электроустановок»	20 000

<b>Баллоны</b>		
46.	Разбито стекло или имеются другие повреждения манометра кислородного (пропанового) редуктора (п.306 ФНП при использовании оборудования, работающего под избыточным давлением)	20 000
47.	При эксплуатации шлангов не соблюдаются требования правил безопасности (п.55, 98 Приказ Минтруда России от 11.12.2020 № 884н Правил по охране труда при выполнении электросварочных и газосварочных работ)	20 000
48.	Баллоны с газами не защищены от атмосферных осадков и солнечных лучей (п.589 ФНП Приказ Ростехнадзора от 15.12.2020 N 536)	20 000
49.	Хранение осуществляется в одном помещении баллонов с кислородом и горючими газами (п.589 ФНП Приказ Ростехнадзора от 15.12.2020 N 536)	50 000
50.	Баллон не установлен в вертикальное положение и не закреплен от падения в порядке, установленном производственной инструкцией по эксплуатации (п.578 ФНП Приказ Ростехнадзора от 15.12.2020 N 536)	20 000
51.	Баллон со сжатым кислородом уложен на землю (пол, площадку), без предварительно очищенного места от разлива топлива, масла, без обеспечения расположения вентиля выше башмака баллона и недопущения перекачивания баллона	20 000
52.	Использование баллонов со сжиженными и растворенными под давлением газами (пропан-бутан, ацетилен) в горизонтальном положении.	20 000
53.	Расход полностью находящегося в баллоне газа. (п. 579 Приказ от 15.12.2020 №536 ФНП при использовании оборудования, работающего под избыточным давлением)	20 000
54.	Транспортирование и хранение баллонов производится без накрученных колпаков. (п. 602 Приказ от 15.12.2020 №536 ФНП при использовании оборудования, работающего под избыточным давлением)	20 000
55.	Нахождение баллонов на расстоянии менее 1 метра от радиаторов отопления и других отопительных приборов, печей и менее 5 метров от источников тепла с открытым огнем. (п.576 Приказ от 15.12.2020 №536 ФНП при использовании оборудования, работающего под избыточным давлением)	20 000
56.	Иные нарушения (Приказ от 15.12.2020 №536 ФНП при использовании оборудования, работающего под избыточным давлением)	20 000
<b>Работа на высоте</b>		
57.	Не разработан (не представлен) ППР на высоте (п. 35 «Правил по охране труда при работе на высоте» утв. Приказом №782н от 16.11.2020 Минтруда России.)	50 000
58.	Отсутствуют страховочные ограждения или ЗУС, а при расстоянии более 2 м - сигнальные или защитные ограждения на рабочих местах на перекрытиях, покрытиях, рабочих площадках, расположенные в опасной зоне, т.е. на расстоянии менее 2 м от границы перепада по высоте 1,8 м (п. 6.3 ГОСТ 12.3.050-2017 ССБТС Работы на высоте. Правила безопасности)	100 000
59.	Приставная лестница не соответствует требованиям безопасности (п.4.5 ГОСТ Р 58758-2019 Приставные вертикальные и наклонные лестницы)	20 000

60.	Заливку бетона в опалубку с помощью бады и его уплотнение осуществляется без применения инвентарных навесных площадок с ограждением с внешней стороны высотой не менее 1,1 м, установленных на конкретной опалубке. Запрещается выполнение данных работ в положении "стоя" на верхней части опалубки. (п.6.17 ГОСТ 12.3.050-2017 ССБТС Работы на высоте. Правила безопасности)	50 000
61.	Не оформлен/оформлен с нарушениями/не продлен наряд-допуск на производство работ на высоте. (п. 65 «Правил по охране труда при работе на высоте» утв. Приказом №782н от 16.11.2020 Минтруда России.)	20 000
62.	Отсутствует ограждение опасной зоны под местом производства работ на высоте. (п. 76 «Правил по охране труда при работе на высоте» утв. Приказом №782н от 16.11.2020 Минтруда России.)	50 000
63.	Строительные леса, применяемые при производстве работ не безопасны для персонала. (п. 87 «Правил по охране труда при работе на высоте» утв. Приказом №782н от 16.11.2020 Минтруда России.)	100 000
64.	Строительные леса не закреплены либо крепление лесов не отвечает требованиям безопасности. Крепление не достаточное. (п.89, 91 «Правил по охране труда при работе на высоте» утв. Приказом №782н от 16.11.2020 Минтруда России.)	50 000
65.	Отсутствует защитный настил над строительными лесами. (п. 92 «Правил по охране труда при работе на высоте» утв. Приказом №782н от 16.11.2020 Минтруда России.)	100 000
66.	Допускается работа со случайных подставок. (п. 104 «Правил по охране труда при работе на высоте» утв. Приказом №782н от 16.11.2020 Минтруда России.)	50 000
67.	Эксплуатация неинвентарных средств подмащивания (лесов, подмостей и других приспособлений) для выполнения работ на высоте (п. 87 «Правил по охране труда при работе на высоте» утв. Приказом №782н от 16.11.2020 Минтруда России.)	50 000
68.	Работник находится на перемещаемых лесах/вышках турах при их перемещении. (п. 115 «Правил по охране труда при работе на высоте» утв. Приказом №782н от 16.11.2020 Минтруда России.)	50 000
69.	Страховочная привязь работников не отвечает требованиям безопасности. (п. 126 «Правил по охране труда при работе на высоте» утв. Приказом №782н от 16.11.2020 Минтруда России.)	100 000
70.	Допускаются работники к работе на высоте без СИЗ для работы на высоте или с неисправными СИЗ (п. 142 «Правил по охране труда при работе на высоте» утв. Приказом №782н от 16.11.2020 Минтруда России.)	100 000
71.	Отсутствуют анкерные линии/точки/устройства (п. 71 «Правил по охране труда при работе на высоте» утв. Приказом №782н от 16.11.2020 Минтруда России.)	100 000
72.	Иные нарушения («Правил по охране труда при работе на высоте» утв. Приказом №782н от 16.11.2020 Минтруда России.)	50 000
<b>Экология</b>		
73.	Несоблюдение требований градостроительных регламентов, строительных, экологических, санитарно-гигиенических, противопожарных и иных правил, нормативов при осуществлении на земельных участках строительства, реконструкции зданий, сооружений (п.8, 9 статья 42 ЗК РФ)	20 000

74.	Допущено загрязнение, истощение, деградация, порча, уничтожение земель и почв и иное негативное воздействие на земли и почвы (п.8,9 статья 42 ЗК РФ)	20 000
75.	Расстояние от контейнерных и (или) специальных площадок до многоквартирных жилых домов, индивидуальных жилых домов, детских игровых и спортивных площадок, зданий и игровых, прогулочных и спортивных площадок организаций воспитания и обучения, отдыха и оздоровления детей и молодежи менее 20 метров; до территорий медицинских организаций в городских населенных пунктах - менее 25 метров. (п.4 СанПиН 2.1.3684-21, п.8,9 статья 42 ЗК РФ)	20 000
76.	Допущена промывка контейнеров и (или) бункеров на контейнерных площадках (п.11 СанПиН 2.1.3684-21, п.8,9 статья 42 ЗК РФ)	20 000
77.	Сжигание листьев деревьев, кустарников на территории (п.30 СанПиН 2.1.3684-21 п.8,9 статья 42 ЗК РФ)	20 000
78.	Накопление отходов осуществляется не в специально оборудованных местах накопления отходов, соответствующих требованиям Санитарных правил (СанПиН 2.1.3684-21, п.8,9 статья 42 ЗК РФ)	20 000
79.	Условия накопления не определяются классом опасности отходов, тара для селективного сбора и накопления отдельных разновидностей отходов без маркировки, характеризующую находящиеся в ней отходы. (п 218 СанПиН 2.1.3684-21, п.8,9 статья 42 ЗК РФ)	20 000
80.	Накопление отходов I - II классов опасности осуществляется в открытых складах совместно (п.219 СанПиН 2.1.3684-21, п.8,9 статья 42 ЗК РФ)	20 000
81.	Накопление отходов, при временном накоплении которых возникает превышение критериев, указанных в пункте 224 Санитарных правил. (п.225 СанПиН 2.1.3684-21, п.8,9 статья 42 ЗК РФ)	20 000
82.	Допущен слив загрязненного ливнеотока в общегородскую систему дождевой канализации или сброс в ближайшие водоемы без очистки (п.221 СанПиН 2.1.3684-21, п.8,9 статья 42 ЗК РФ)	20 000
83.	При организации и проведении строительства многоэтажных (высотных) домов работодатель не предусмотрел возможность использования работниками, участвующими в строительном производстве, на строящихся верхних этажах зданий (начиная с 6 этажа) переносных биотуалетов, перемещаемых по мере продвижения основных строительных работ. (п.33 «Приказ Минтруда РФ от 11.12.2020 № 883н»).	25 000
84.	Производство земляных работ в охранной зоне кабелей высокого напряжения, действующего газопровода, других коммуникаций, а также на участках с возможным патогенным заражением почвы (свалки, скотомогильники, кладбища и тому подобное) необходимо осуществлять по наряду-допуску.	25 000
<b>ОБЩЕСТРОЙ (Организация содержания строительства и логистики на объектах)</b>		
85.	Территория строительной площадки, включая проезды, проходы на производственных территориях, проходы к рабочим местам не содержатся в чистоте, не очищаются от мусора и снега, загромождаются складироваемыми материалами и строительными конструкциями. (П.41 «Приказ Минтруда РФ от 11.12.2020 № 883н»)	50 000
86.	Места прохода людей в пределах опасных зон не имеют защитные ограждения. (п.37 «Приказ Минтруда РФ от 11.12.2020 № 883н»)	50 000

87.	Производство земляных работ ведется с нарушением требований безопасности (п.44 «Приказ Минтруда РФ от 11.12.2020 № 883н»)	50 000
88.	Перекрытие лифтовых шахт не производится на каждом этаже (п.58 «Приказ Минтруда РФ от 11.12.2020 № 883н»)	100 000
89.	Для прохода работников, выполняющих работы на крыше с уклоном более 20° не устроены трапы или трапы не закреплены. (П.59 «Приказ Минтруда РФ от 11.12.2020 № 883н»)	50 000
90.	Отсутствуют приспособления (пирамиды, кассеты), обеспечивающие устойчивое хранение элементов строительных конструкций; (п.16 «Приказ Минтруда РФ от 11.12.2020 № 883н»)	50 000
91.	Технологические проемы не закрыты, не ограждены, отсутствуют знаки безопасности (за каждый случай) (п.13 «Приказ Минтруда РФ от 11.12.2020 № 883н»)	50 000
92.	Отсутствуют гардеробные, сушилки для одежды и обуви, душевые, туалеты, помещения для приема пищи, отдыха и обогрева, и устройства обогрева, снабжение питьевой водой, горячей водой. (п.33 Правил № 883н от 11.12.2020 г. «Правил по охране труда при строительстве, реконструкции и ремонте»)	50 000
93.	Допуск на производственную территорию посторонних лиц, а также работников в нетрезвом состоянии, в состоянии наркотического или токсического опьянения или не занятых на работах на данной территории (п.46 Правил № 883н от 11.12.2020 г." Правил по охране труда при строительстве, реконструкции и ремонте")	100 000
94.	Ограждения и защитные устройства не окрашены в цвета безопасности. (п.75 Правил № 883н от 11.12.2020 г." Правил по охране труда при строительстве, реконструкции и ремонте")	50 000
95.	Сброс мусора без желобов или других приспособлений с высоты более 3 м. Опасные зоны в этих местах не ограждены. (п.119 Правил № 883н от 11.12.2020 г." Правил по охране труда при строительстве, реконструкции и ремонте")	100 000
<b>СИЗ</b>		
96.	Работодатель (Исполнитель/Субподрядчик) не обеспечил бесплатную выдачу СИЗ или контроль за использованием СИЗ (пп.4, 10 Правил обеспечения работников средствами индивидуальной защиты и смывающими средствами от 29 октября 2021 г. № 766н)	50 000
<b>Пожарная безопасность</b>		
97.	Курение на территории строительного объекта (п.11 Постановление Правительства РФ от 16.09.2020 N 1479)	50 000
98.	Лица допускаются к работе на объекте защиты без прохождения обучения мерам пожарной безопасности (п.3 Постановление Правительства РФ от 16.09.2020 N 1479)	20 000
99.	При эксплуатации эвакуационных путей, эвакуационных и аварийных выходов допускается размещение различных изделий, оборудования, отходов, мусора и других предметов, препятствующих безопасной эвакуации (п.27 Постановление Правительства РФ от 16.09.2020 N 1479)	50 000
100.	По окончании рабочего времени остаются не отключенными от электрической сети электропотребители, в том числе бытовые электроприборы (п.32 Постановление Правительства РФ от 16.09.2020 N 1479)	25 000

101.	Эксплуатация электропровода и кабеля с видимыми нарушениями изоляции и со следами термического воздействия (п.35 Постановление Правительства РФ от 16.09.2020 N 1479)	25 000
102.	Использование розеток, рубильников, других электроустановочных изделий с повреждениями (п.35 Постановление Правительства РФ от 16.09.2020 N 1479)	50 000
103.	Эксплуатация светильников со снятыми колпаками (рассеивателями), предусмотренными конструкцией, а также обертывать электролампы и светильники (с лампами накаливания) бумагой, тканью и другими горючими материалами (п.35 Постановление Правительства РФ от 16.09.2020 N 1479)	25 000
104.	Использование электрических утюгов, электрических плиток, электрических чайников и других электронагревательных приборов, не имеющими устройств тепловой защиты, а также при отсутствии или неисправности терморегуляторов, предусмотренных их конструкцией (п.35 Постановление Правительства РФ от 16.09.2020 N 1479)	50 000
105.	Использование нестандартных (самодельных) электрических электронагревательных приборов и удлинителей для питания электроприборов, а также использование некалиброванных плавких вставок или других самодельных аппаратов защиты от перегрузки и короткого замыкания (п.35 Постановление Правительства РФ от 16.09.2020 N 1479)	50 000
106.	Отсутствие контроля за включенными в электрическую сеть электронагревательными приборами, а также другими бытовыми электроприборами, в том числе находящимися в режиме ожидания, за исключением электроприборов, которые могут и (или) должны находиться в круглосуточном режиме работы в соответствии с технической документацией изготовителя (п.35 Постановление Правительства РФ от 16.09.2020 N 1479)	50 000
107.	Баллоны с горючими газами, емкости (бутылки, бутыли, другая тара) с легковоспламеняющимися и горючими жидкостями, а также аэрозольные упаковки не защищены от солнечного и иного теплового воздействия. (287 Постановление Правительства РФ от 16.09.2020 N 1479)	50 000
108.	В помещениях складов не применяется дежурное освещение, используются газовые плиты и электронагревательные приборы. (293 Постановление Правительства РФ от 16.09.2020 N 1479)	50 000
109.	Баллоны с горючим газом хранятся совместно с баллонами с кислородом, сжатым воздухом, хлором, фтором и другими окислителями, а также от баллонов с токсичным газом (299 Постановление Правительства РФ от 16.09.2020 N 1479)	50 000
110.	Настил и подмости лесов не очищаются после окончания работ от строительного мусора, снега, наледи (316 Постановление Правительства РФ от 16.09.2020 N 1479)	50 000
111.	Сушка одежды и обуви производится с нарушениями правил, без использования системы воздушного или водяного отопления (п.327 Постановление Правительства РФ от 16.09.2020 N 1479)	50 000
112.	Обогрев рабочих осуществляется с применением открытого огня, а также использование электрических калориферов и газовых горелок инфракрасного излучения (п.328 Постановление Правительства РФ от 16.09.2020 N 1479)	50 000
113.	Количество установленных в группе отдельных блок-контейнеров или административно-бытовых помещений превышает 10 штук, отсутствует противопожарная стена, между группами бытовок (п.336 Постановление Правительства РФ от 16.09.2020 N 1479)	50 000
114.	Осуществляется проживание людей на территории строительства, в строящихся зданиях, а также в бытовых помещениях (п.336 Постановление Правительства РФ от 16.09.2020 N 1479)	25 000

115.	Осуществляется хранение в одном помещении кислородных баллонов и баллонов с горючими газами, а также карбида кальция, красок, масел и жиров (364 Постановление Правительства РФ от 16.09.2020 N 1479)	50 000
116.	При проведении электросварочных работ используются провода без изоляции или с поврежденной изоляцией, а также применяются нестандартные автоматические выключатели (366 Постановление Правительства РФ от 16.09.2020 N 1479)	20 000
117.	Конструкция электрододержателя для ручной сварки не обеспечивает надежное зажатие и быструю смену электродов, а также не исключает возможность короткого замыкания его корпуса на свариваемую деталь при временных перерывах в работе или при случайном его падении на металлические предметы. Рукоятка электрододержателя не сделана из негорючего диэлектрического и теплоизолирующего материала. (п. 47 Приказ Минтруда России от 11.12.2020 N 884н "Об утверждении Правил по охране труда при выполнении электросварочных и газосварочных работ"	25 000
118.	Электросварочная установка не заземлена (366 Постановление Правительства РФ от 16.09.2020 N 1479)	25 000
119.	Огнетушитель, установленный на объекте защиты, не имеет порядковый номер, нанесенный на корпус огнетушителя, дату зарядки (перезарядки), а запускающее или запорно-пусковое устройство не опломбировано (407 Постановление Правительства РФ от 16.09.2020 N 1479)	10 000
120.	Пожарные щиты не укомплектованы немеханизированным пожарным инструментом и инвентарем (410 Постановление Правительства РФ от 16.09.2020 N 1479)	25 000
121.	Нарушение требований пожарной безопасности, повлекшее возникновение пожара/загорания, и/или уничтожение или повреждение имущества Заказчика (независимо от титула владения)	250 000
122.	Производство огневых работ без работоспособных первичных средств пожаротушения	25 000
123.	Нарушение требований пожарной безопасности, повлекшее возникновение пожара с причинением тяжкого вреда здоровью или смерти человека (группы лиц)	1 000 000
124.	Не ограничен разлет окалины в месте производства сварочных, огневых работ (п. 68 Приказ, Федеральные нормы и правила в области промышленной безопасности Ростехнадзора от 15.12.2020 № 528 Об утверждении федеральных норм и правил в области промышленной безопасности "Правила безопасного ведения газоопасных, огневых и ремонтных работ")	25 000
125.	Отсутствие приказа о назначении ответственного лица за пожарную безопасность	25 000
126.	Отсутствие наряда-допуска на проведение огневых работ (372 Постановление Правительства РФ от 16.09.2020 N 1479)	20 000
127.	Отсутствует журнал эксплуатации систем противопожарной защиты (п. 60 Постановления Правительства Российской Федерации от 16 сентября 2020 года N 1479 "Об утверждении Правил противопожарного режима в Российской Федерации").	25 000
128.	Иные нарушения требований пожарной безопасности (Постановление Правительства РФ от 16.09.2020 N 1479)	50 000
<b>Общие нарушения</b>		
129.	Несчастный случай/происшествие/инцидент при выполнении СМР, повлекший смерть человека. (за каждый факт/за каждого работника)	1 000 000



130.	Несчастный случай/происшествие/инцидент при выполнении СМР, выразившийся в потере трудоспособности работника, но не повлекший за собой летальный исход	500 000
131.	Выполнение работ работниками Исполнителя/субподрядной организации без оформления разрешительных документов, согласованных Заказчиком (разрешение на производство работ, акт-допуск, наряд-допуск, акта-разграничения работ и др.)	75 000
132.	Сокрытие Исполнителем/субподрядной организацией информации об авариях/пожарах/инцидентах/несчастных случаях, либо уведомление о них с опозданием более чем на 24 часа с момента обнаружения происшествия	100 000
133.	Проживание рабочих в корпусах строящихся зданий и готовившихся под сдачу	50 000
134.	Приготовление пищи вне специально отведенных мест	50 000
135.	Разведение костров на территории строительной площадки и в корпусах строящихся зданий (подп.5 п.14 Приказ, Правила по охране труда Минтруда России от 19.11.2020 № 815н)	100 000
136.	Нахождение на территории строительной площадки без пропуска (Договор подряда)	25 000
137.	Отсутствует настил для прохода по уложенной арматуре (п.195 Приказ Минтруда РФ от 11.12.2020 № 883н)	20 000
138.	Не прохождение в установленном порядке: обучения, аттестации и проверки знаний и навыков в области охраны труда, промышленной безопасности либо обязательного предварительного или периодического медицинского осмотра (обследования); повышения квалификации (если это является условием выполнения работником определенных видов деятельности) (Постановление Правительства от 24.12.2021 № 2464)	50 000
139.	Отсутствие документов по охране труда, непредставление указанных документов на проверку и/или представление подложных документов, приписки и другие искажения в отчетности	50 000
140.	Нарушение правил производства земляных работ (Раздел VII Приказ Минтруда РФ от 11.12.2020 № 883н)	50 000
141.	Неявка ответственного представителя Исполнителя на производственные совещания в случае уведомления последнего Заказчиком (Договор подряда)	25 000
142.	Отсутствие у Исполнителя лица, ответственного за безопасное производство работ на Объекте, при выполнении работ повышенной опасности (п. 22 Приказ Минтруда РФ от 11.12.2020 № 883н)	50 000
143.	Не обеспечено постоянное присутствие у исполнителя Специалиста по ОТ в количественном соотношении 1 специалист по охране труда к 100 работникам (договор подряда)	150 000
144.	Нарушение Единых требований договора подряда	50 000
145.	Иные нарушения государственных нормативных требований охраны труда, содержащихся в федеральных законах и иных нормативных правовых актах Российской Федерации	50 000

### **Примечания:**

1. Штраф взыскивается за каждый факт нарушения.

2. В случае, если установлено нарушение двумя и более работниками Исполнителя, штраф взыскивается по факту (один факт соответствует нарушению одним работником).

3. По тексту Перечня понятием «работник Исполнителя» охватывается перечень лиц, включая лиц, с которыми Исполнитель, контрагент Исполнителя заключил трудовой договор, гражданско-правовой договор, иные лица, которые выполняют для Исполнителя/контрагента Исполнителя работы на объектах Заказчика.

4. Исполнитель отвечает за нарушения Субподрядчиков, иных третьих лиц, выполняющих работы на производственных объектах или лицензионных участках Заказчика, как за свои собственные.

5. В случае совершения повторно в течение шести месяцев однородного (аналогичного) нарушения, указанного в настоящем Перечне, размер налагаемого штрафа увеличивается в 1,5 раза.

6. Заказчик (уполномоченное лицо) вправе в любое время осуществлять контроль за соблюдением Исполнителем и третьими лицами, привлекаемыми Исполнителем, положений настоящего Приложения. Обнаруженные в ходе проверки нарушения фиксируются в акте, подписываемом представителями Заказчика, Исполнителя/третьих лиц, привлекаемых Исполнителем.

В случае отказа Исполнителя/третьих лиц, привлекаемых Исполнителем, от подписания такого акта, он оформляется в одностороннем порядке и вступает в силу с момента подписания его Заказчиком.

Заказчик направляет Исполнителю оформленный акт любым из способов, предусмотренных Договором.

Акт, оформленный в соответствии с настоящим пунктом, является достаточным основанием для предъявления претензии и взыскания штрафа и/или удержания из гарантийного удержания.

7. Кроме того, факт нарушения может быть подтвержден одним из следующих документов:

- актом – предписанием специалистом охраны труда, специалиста Заказчика, осуществляющего производственный контроль,

- актом расследования причин происшествия, составленного комиссией по расследованию причин происшествия Заказчика с участием представителей Исполнителей,

- соответствующим актом или предписанием контролирующих и надзорных органов.

- фиксацией фотоотчета.

**Заказчик**

**Исполнитель**

---

---

**Скоринг подрядных организаций для предоставления авансовых платежей без предоставления независимой гарантии.**

1. Заказчик в течение 10-ти дней с даты заключения Договора и в срок до 15 числа каждого месяца, на основании информации о проведении налоговым органом оценке Исполнителя принимает решение об освобождении Исполнителя от предоставления им обеспечения возврата авансового платежа или о необходимости представления Исполнителем обеспечения возврата авансового платежа (далее – решение).

При принятии решения Заказчик руководствуется Методикой проведения оценки юридических лиц на базе интерактивного сервиса «Личный кабинет налогоплательщика юридического лица» АИС «Налог-3», утвержденной приказом ФНС России от 24.03.2023 N ЕД-7-31/181@.

Заказчик принимает решение на основании следующих критериев:

На первом этапе проверки – получение результата «соответствует» из выписки налогового органа.

На втором этапе проверки – в зависимости от суммы баллов, отраженной в выписке налогового органа.

2. Если по результатам оценки общий балл Исполнителя менее 12 баллов, Исполнитель предоставляет независимую гарантию возврата авансового платежа.

3. Если по результатам оценки общий балл Исполнителя от 12 до 15 баллов и на первом этапе проверки Исполнитель получил результат «соответствует», а также соблюдено условие, указанное в п. 5 Приложения № 6 к настоящему Договору и отсутствуют предъявленные, но неоплаченные штрафные санкции в рамках настоящего Договора, то Исполнитель предоставляет независимую гарантию возврата авансового платежа в размере 50% от суммы аванса с предоставлением поручительства материнской компании на оставшуюся сумму аванса, отражаемого на забалансовом бухгалтерском учете.

4. Если по результатам оценки, общий балл Исполнителя 15 и более баллов, на первом этапе проверки Исполнитель получил результат «соответствует», а также соблюдено условие, указанное в п. 5 Приложения № 6 к настоящему Договору и отсутствуют предъявленные, но неоплаченные штрафные санкции в рамках настоящего Договора, то Заказчик осуществляет оплату авансовых платежей без предоставления Исполнителем независимой гарантии возврата авансового платежа.

5. При этом по результатам оценки, проведенной на 2 этапе, организация подрядчика должна получить не менее 1 балла по следующим 5 критериям:

- коэффициент текущей ликвидности;
- наличие положительного финансового результата;
- отсутствие факта привлечения лица к административной ответственности за нарушение законодательства о налогах и сборах;
- отсутствие факта непредоставления налоговой отчетности;
- отсутствие руководителя/учредителя в реестре лиц, уволенных в связи с утратой доверия за совершения коррупционного правонарушения.

6. На 2 этапе при оценке деловой репутации заказчик проверяет отсутствие предъявленных, но неоплаченных штрафных санкций в рамках настоящего Договора. Наличие предъявленных, но неоплаченных штрафных санкций в рамках настоящего Договора, является основанием для предоставления Исполнителем независимой гарантии возврата авансового платежа.

График выплаты и погашения авансовых платежей  
по объекту: « \_\_\_\_\_ »

<b>Транш</b>	<b>Назначение транша</b>	<b>Сумма транша, в рублях</b>	<b>Срок погашения транша</b>
Первый транш	Проектно- изыскательские работы		
Второй транш	Строительно- монтажные работы		
Третий транш	Строительно- монтажные работы		
Четвертый транш	Строительно- монтажные работы		
Всего			

**Подписи сторон**

**От Заказчика:**

**От Исполнителя:**