

Договор генерального подряда
№ _____ от «___» _____ 2024г.

**на выполнение работ подготовительного периода,
проектно-изыскательских и строительно-монтажных работ, а также
оказание услуг по авторскому надзору по объекту:
«Взрослая поликлиника на 750 посещений в смену, р-н Головинский, ул. Онежская, влд. 14Б»**

Заказчик: Автономная некоммерческая организация «Развитие социальной инфраструктуры»

Исполнитель: _____

г. Москва

Автономная некоммерческая организация «Развитие социальной инфраструктуры» (АНО «РСИ»), именуемая в дальнейшем **«Заказчик»** в лице Генерального директора Кондурова Юрия Юрьевича, действующего на основании Устава, с одной стороны,

и _____, именуемое в дальнейшем **«Исполнитель»**, в лице _____, действующего на основании _____, с другой стороны, в дальнейшем совместно именуемые **«Стороны»**, заключили настоящий договор на выполнение проектно-изыскательских и строительного-монтажных работ, а также оказание услуг по авторскому надзору (далее - Договор) о нижеследующем:

1. ТЕРМИНЫ И ОПРЕДЕЛЕНИЯ

1.1. Авторский надзор (АН) – контроль Исполнителя, осуществившего подготовку Проектной документации, за соблюдением в процессе строительства требований Проектной документации и подготовленной на ее основе Рабочей документации. Услуги по Авторскому надзору заканчиваются получением Заказчиком Разрешения на ввод Объекта в эксплуатацию. Дата, указанная в Разрешении, является датой окончания оказания Услуг по Авторскому надзору. Авторский надзор осуществляется в соответствии с «Положением об авторском надзоре за строительством зданий и сооружений» (СП 246.1325800.2016), утвержденным Приказом Министерства строительства и жилищно-коммунального хозяйства Российской Федерации от 19.02.2016 № 98/пр.

1.2. Адресная инвестиционная программа – документ, устанавливающий распределение расходов бюджета города Москвы на очередной финансовый год и плановый период, предусмотренных на финансовое обеспечение мероприятий государственных программ города Москвы и мероприятий, не включенных в государственные программы города Москвы.

1.3. Акт о приемке выполненных работ (оказанных услуг) - документ, составленный по форме Приложения А Альбома типовых форм, подписанный уполномоченными представителями Сторон и подтверждающий приемку Заказчиком Работ (Услуг), выполненных (оказанных) Исполнителем по этапам Работ (Услуг) в соответствии с Календарно-сетевым графиком (Приложение № 1), а также фиксирующий оказание Услуг по осуществлению авторского надзора за отчетный период.

1.4. Акт о завершении Гарантийного срока – документ об окончании Гарантийного срока эксплуатации Объекта, составляемый Сторонами по форме Приложения Г в согласованном Сторонами Альбоме типовых форм.

1.5. Акт о недостатках, выявленных в Гарантийный срок – документ, оформляемый Сторонами в случае обнаружения Недостатков (Дефектов) в течение Гарантийного срока и содержащий перечень Недостатков (Дефектов) с указанием срока их устранения Исполнителем, составляемый Сторонами по форме Приложения Д в согласованном Сторонами Альбоме типовых форм.

1.6. Акт о приемке выполненных работ (Акт по форме № КС-2) – первичный учетный документ, который подтверждает выполнение Исполнителем строительного-монтажных и пуско-наладочных работ за Отчетный период, составляемый Сторонами по форме Приложения Б в согласованном Сторонами Альбоме типовых форм.

Подписание Акта о приемке выполненных работ подтверждает выполнение работ для проведения расчетов. Акт о приемке выполненных работ не является актом предварительной приемки результата Работ и не лишает Заказчика права оспаривать объем, стоимость и качество выполненных Работ. По Акту о приемке выполненных работ к Заказчику не переходит риск случайной гибели или случайного повреждения результатов работ до завершения всего объема Работ по Договору.

1.7. Акт приемки законченного строительством Объекта – документ подтверждающий приемку законченного строительством Объекта, а также относящегося к Объекту движимого, недвижимого имущества и объектов инженерно-коммунального назначения, свидетельствующий о завершении выполнения Исполнителем Работ в полном объеме, предусмотренном Договором, Проектной и Рабочей документацией, а также подтверждающий выполнение Исполнителем своих обязательств по Договору в полном объеме (в том числе но не ограничиваясь: устранение дефектов и недостатков, не влекущих невозможность использования (эксплуатации) Объекта; участие в передаче Объекта эксплуатирующей организации; наличие предоставленного Заказчику комплексного договора страхования, соответствующего требованиям Договора; проведение инструктажа обслуживающего персонала по уходу и эксплуатации оборудования (далее – Обслуживающий оборудование

персонал) и др.), за исключением Гарантийных обязательств, и являющийся основанием для окончательной оплаты всех выполненных Исполнителем работ в соответствии с Договором. Акт приемки законченного строительством Объекта составляется Сторонами по ориентировочной форме Приложения 3 в согласованном Сторонами Альбоме типовых форм.

1.8. **Акт приема-передачи Исполнительной документации** - документ, подписываемый Сторонами при осуществлении итоговой приемки Объекта и подтверждающий передачу Исполнителем и получение Заказчиком полного пакета Исполнительной и Эксплуатационной документации.

1.9. **Альбом типовых форм** - альбом типовых форм, применяемый в целях оптимизации процедуры оформления договоров на строительство и (или) проектирование, заключаемых по итогам проведенных закупочных процедур, в том числе для унификации приложений к типовым формам заключаемых договоров, утвержденный Заказчиком и размещенный на официальном сайте Заказчика (www.ano-rsi.ru). Альбом подлежит применению в актуальной редакции на дату использования. Исполнитель принимает на себя обязательства по неукоснительному соблюдению требований, изложенных в Альбоме типовых форм.

1.10. **Временные здания и сооружения** – организуемые Исполнителем все временные здания и сооружения любого типа, необходимые для выполнения и завершения Работ, обозначенные на строительном генеральном плане в составе Проектной документации, Рабочей документации и проекте производства работ, и которые после их завершения разбираются и вывозятся Исполнителем за свой счет за пределы Строительной площадки.

1.11. **Гарантийный срок** – срок, исчисляемый с даты получения Разрешения на ввод Объекта в эксплуатацию, в течение которого результат Работ должен соответствовать условиям Договора о качестве, и в течение которого Исполнитель устраняет в соответствии с условиями Договора своими и (или) привлеченными силами и за свой счет все выявленные Недостатки (Дефекты), связанные с выполнением Работ по Договору, допущенные Исполнителем и (или) привлеченными им Субподрядными организациями.

1.12. **Дни** - календарные дни, если по тексту Договора не указано иное.

1.13. **Договор** – настоящий документ, подписанный Сторонами, включающий в себя текст Договора, Приложения и все изменения и дополнения, оформленные в виде дополнительных соглашений, которые могут быть подписаны Сторонами.

1.14. **Задание на проектирование** – составленный Исполнителем документ в соответствии с типовой формой, утвержденной Приказом Минстроя России от 21.04.2022 № 307/пр «Об утверждении Формы задания застройщика или технического заказчика на проектирование объекта капитального строительства, строительство, реконструкция, капитальный ремонт которого осуществляются с привлечением средств бюджетной системы Российской Федерации» в котором содержится информация об объеме проектно-изыскательских Работ, подлежащих выполнению по Договору, а также требованиях, условиях, целях, задачах и иных показателях, учитываемых Исполнителем при выполнении проектно-изыскательских Работ (Услуг), утвержденный Заказчиком в порядке, установленном настоящим Договором.

1.15. **Заключение о соответствии** - заключение органа государственного строительного надзора о соответствии построенного Объекта капитального строительства требованиям технических регламентов и Проектной документации, в том числе требованиям энергетической эффективности и требованиям оснащенности объекта капитального строительства приборами учета используемых энергетических ресурсов, заключение государственного экологического контроля в случаях, предусмотренных ст. 54 Градостроительного Кодекса Российской Федерации РФ (далее – ГрК РФ).

1.16. **Информационные требования Заказчика/Техническое задание на разработку информационной модели на стадии Проектной и Рабочей документации/Задание на разработку цифровых информационных моделей (далее по тексту также именуемые «ЗНЦ»)** - требования, определяющие информацию, предоставляемую Заказчику в процессе реализации проекта с использованием технологии информационного моделирования, задачи применения информационного моделирования, а также требования к применяемым информационным стандартам и регламентам. Документ так же носит название: EIR (Employer's Information Requirements) - информационные требования Заказчика. ЗНЦ утвержден Заказчиком и размещен на официальном сайте Заказчика www.ano-rsi.ru.

1.17. **Информационная система управления строительными проектами** - программа или облачный сервис, используемая Исполнителем и Заказчиком для согласования и утверждения проектной и рабочей документации, контроля, ведения, подписания, согласования и учета Исполнительной документации по Объекту в электронном виде, а также для осуществления Заказчиком Строительного контроля и проверке осуществления Исполнителем организации системы управления качеством. Исполнитель своими силами и за свой счет осуществляет приобретение Информационной системы управления строительными проектами или иного аналогичного программного обеспечения, интеграция которого возможна с Информационной системой управления строительными проектами для целей их корректной работы и обмена документами. В случае принятия решения Заказчиком о замене Информационной системы управления строительными проектами, он обязуется письменно уведомить Исполнителя. Порядок подачи, рассмотрения, подписания Исполнительной документации регулируется Регламентом приемки исполнительной документации АНО «РСИ».

1.18. **Исполнительная документация** – текстовые и графические материалы, отражающие фактическое исполнение проектных решений и фактическое положение объектов капитального строительства и их элементов в процессе строительства, реконструкции, капитального ремонта объектов капитального строительства по мере завершения определенных в Проектной и Рабочей документации работ, внесённые в них изменения, сделанные лицами, ответственными за производство Работ, сертификаты, технические паспорта и другие документы, удостоверяющие качество Материалов, Конструкций, Изделий и Оборудования, применяемых при производстве Работ, акты освидетельствования скрытых работ и акты промежуточной приемки отдельных ответственных конструкций, акты об индивидуальных испытаниях смонтированного Оборудования, журналы производства работ, исполнительные чертежи на инженерные коммуникации, проложенные к Объекту, а также городские инженерные коммуникации, согласованные с соответствующими специализированными организациями и отштампованные в отделе подземных сооружений ГБУ «Мосгоргеотрест», исполнительные геодезические схемы, исполнительные схемы и другая документация, отражающая фактическое исполнение проектных решений, предусмотренная строительными нормами и правилами, составленная на русском языке, в количестве и объеме, необходимом для сдачи Объекта в эксплуатацию. Порядок оформления и предоставления Исполнительной документации приведен в Регламенте приемки исполнительной документации АНО «РСИ».

1.19. **Исходные данные** – информация и документация, необходимые и достаточная Исполнителю для надлежащего выполнения проектно-изыскательских Работ по настоящему Договору включая, но не ограничиваясь: справки, технические условия, сведения о земельных участках и объектах недвижимости из государственного кадастра недвижимости, планы БТИ, схемы, чертежи, планы, координаты, разрешения, частные технические задания и иные документы, сбор и получение которых осуществляется силами Исполнителем. Сторонами может быть определен перечень документов, предоставляемых непосредственно Заказчиком. Если какие-либо документы прямо не предусмотрены как предоставляемые Заказчиком, то такие исходные данные обеспечиваются Исполнителем самостоятельно в счет Цены Договора. Исполнитель обязуется в течение 10 (Десяти) рабочих дней с даты заключения настоящего Договора предоставить и согласовать с Заказчиком перечень Исходных данных как предоставляемых Заказчиком, так и получаемых Исполнителем самостоятельно (в счет цены договора). При отсутствии согласования в указанный срок, предполагается, что все исходные данные получаются Исполнителем.

1.20. **Календарно-сетевой график** – документ, определяющий сроки выполнения этапов Работ (оказания Услуг), отражающий фактическую продолжительность Работ и являющийся Приложением № 1 к Договору и утверждаемый Заказчиком. График составляется в MS Project, в соответствии с требованиями, установленными в Регламенте оформления детального графика, ведения учета выполненных работ и предоставления информации о ходе выполнения работ в АНО «РСИ». При этом этапами являются работы (услуги), выделенные в Календарно-сетевом графике каждой отдельной строкой и имеющие срок начала и окончания.

1.21. **Качество Работ** (Качество выполнения Работ) – степень соответствия результатов выполненных Работ, включая применяемые Оборудование, Материалы, Изделия, Конструкции, процессы, требованиям, предъявляемым Договором, Медико-технологическим заданием, Проектной и

Рабочей документацией, техническими регламентами, государственными стандартами, Строительными нормами и правилами (СНиП) и другими положениями (в том числе рекомендуемыми) и нормативными актами, действующими в Российской Федерации и городе Москве, уровню качества Работ.

1.22. Коэффициент пересчета (инфляционного изменения) базовой стоимости работ – коэффициент пересчета (инфляционного изменения) базовой стоимости работ градостроительного проектирования, проектных и других видов работ (услуг) осуществляемых с привлечением средств бюджета города Москвы, на 2023 – 2025 годы, утвержденный в установленном законом порядке.

1.23. Материалы, Конструкции и Изделия – все материалы, изделия и конструкции, в том числе расходные материалы, предназначенные для выполнения Работ иждивением Исполнителя в соответствии с Проектной и Рабочей документацией, условиями Договора и положениями (в том числе рекомендуемыми) действующих в Российской Федерации и городе Москве нормативных документов и правил.

1.24. Мосгосэкспертиза – организация, осуществляющая государственную экспертизу проектной документации и результатов инженерных изысканий объектов строительства, реконструкции, капитального ремонта зданий и сооружений, а также осуществляющая проверку достоверности определения сметной стоимости объектов капитального строительства. Для целей настоящего Договора экспертизу будет осуществлять Государственное автономное учреждение города Москвы «Московская государственная экспертиза».

1.25. Медико-технологическое задание (далее по тексту – МТЗ) – документ на проектирование медицинской организации, переданный Заказчиком Исполнителю для выполнения Работ по Договору, содержащий наименование и мощность (количество коек/посещений в день) структурных подразделений, а также перечень основного медицинского оборудования и требования к зданиям и помещениям, дополнительные к нормативным. МТЗ при необходимости должно отражать структуру проектируемого объекта с учетом его технологических особенностей и должно быть согласовано и утверждено заинтересованными лицами.

1.26. Недостатки (Дефекты) – допущенные отступления в строительно-монтажных работах, в том числе в смонтированном Оборудовании, от требований, предусмотренных Договором и приложениями к нему, Исходными данными, Проектной и Рабочей документацией, технических регламентов, государственных стандартов, СП, СНиП и других положений (в том числе рекомендуемых), действующих в Российской Федерации и городе Москве, нормативных документов и правил, а также иные дефекты, недоделки, упущения, нарушения, являющиеся следствием ненадлежащего выполнения Исполнителем принятых на себя обязательств.

1.27. Недостатки Проектной/Рабочей документации – несоответствие документации результатам инженерных изысканий, Исходным данным, МТЗ, нормативным требованиям (в т.ч. рекомендуемым), в том числе требованиям технических регламентов, в том числе санитарно-эпидемиологическим, экологическим требованиям, требованиям государственной охраны объектов культурного наследия, требованиям пожарной, промышленной и иной безопасности, требованиям градостроительного плана земельного участка, требованиям к содержанию разделов Проектной документации, а также условиям настоящего Договора и Заданию на проектирование; несоответствие Рабочей документации Проектной документации.

1.28. Оборудование – все виды оборудования (включая инженерное и технологическое оборудование, комплектующие, расходные материалы, запасные части к оборудованию), как поставки Исполнителя, так и Заказчика, необходимого для выполнения Работ, а также все виды оборудования необходимого для функционирования Объекта, в соответствии с предназначением Объекта, указанного в Проектной и Рабочей документации и МТЗ, а также в положениях, действующих в Российской Федерации нормативных документов и правил. Технологическое оборудование - медицинское и немедицинское оборудование, специально предназначенное для оказания медицинской помощи, в том числе высокотехнологической медицинской помощи, включающей в себя применение новых сложных и (или) уникальных методов лечения, а также ресурсоемких методов лечения с научно доказанной эффективностью, в том числе клеточных технологий, роботизированной техники, информационных технологий и методов геномной инженерии, разработанных на основе достижений медицинской науки и смежных отраслей науки и техники. Поставка Технологического оборудования не включена в

обязательства Исполнителя по настоящему Договору и обеспечивается Заказчиком (привлеченными Заказчиком лицами). Оборудование, за исключением Технологического – обеспечивается Исполнителем в счет Цены Договора.

1.29. Объект – «Взрослая поликлиника на 750 посещений в смену, р-н Головинский, ул. Онежская, влд. 14Б», именуемый в дальнейшем Объект, строительство которого осуществляется в соответствии с Проектной и Рабочей документацией.

1.30. Отчетный период по разработке Проектной документации – под отчетным периодом при выполнении проектно-изыскательских работ, понимается период времени необходимый для выполнения работ по сбору исходных данных, проведению изыскательских работ и разработке Проектной документации, с учетом её согласования в Государственном автономном учреждении города Москвы «Московская государственная экспертиза» (далее – Мосгосэкспертиза) и получению положительного заключения Мосгосэкспертизы.

1.31. Отчетный период по разработке Рабочей документации - под отчетным периодом для целей настоящего Договора по разработке Рабочей документации понимается календарный месяц (период времени с первого по последнее число календарного месяца), если иной срок не будет согласован сторонами.

1.32. Отчетный период по выполнению строительно-монтажных работ - под отчетным периодом для целей выполнения Работ понимается период, за который предоставляются Акты о приемке выполненных Работ.

1.33. Отчетный период по оказанию услуг по ведению авторского надзора на период строительства - под отчетным периодом для целей настоящего Договора по оказанию услуг по ведению авторского надзора на период строительства, понимается календарный квартал (оказанные услуги за период времени с первого по последнее число календарного квартала), при этом последним отчетным периодом по ведению Авторского надзора является срок, исчисляемый с первого числа последнего календарного квартала до даты получения Заказчиком Разрешения на ввод Объекта в эксплуатацию.

1.34. Персонал Исполнителя - специалисты и (или) рабочие, имеющие необходимую квалификацию, а в случае необходимости – квалификационные сертификаты и другие документы, подтверждающие возможность осуществлять соответствующие Работы, привлекаемые для выполнения Работ. Под Персоналом Исполнителя для целей Договора понимаются также специалисты и (или) рабочие Субподрядных организаций, привлекаемых Исполнителем для выполнения Работ.

1.35. Приемка законченного строительством Объекта, подтверждающая выполнение всех обязательств Исполнителем по Договору – приемка Заказчиком законченного строительством Объекта, свидетельствующая о завершении Исполнителем всего объема Работ и исполнении обязательств по Договору для целей осуществления окончательных расчетов по Договору, и осуществляемая в порядке, установленном действующим законодательством Российской Федерации и города Москвы, а также Договором, что подтверждается подписанием Сторонами Акта приемки законченного строительством Объекта без замечаний, при условии предоставления Исполнителем полного комплекта документации, необходимого для получения Разрешения на ввод Объекта в эксплуатацию согласно статье 55 ГрК РФ, передачи совместно с Заказчиком Объекта эксплуатирующей организации, наличие предоставленного Заказчику комплексного договора страхования, осуществлении инструктажа обслуживающего оборудование персонала, устранения всех выявленных дефектов и недостатков, а также исполнения иных обязательств по Договору.

1.36. План реализации проекта с использованием технологии информационного моделирования (ПИМ) - Документ, который разрабатывается Исполнителем для регламентации взаимодействия с субисполнителями (субподрядчиками) организациями и согласовывается с Заказчиком. Отражает информационные требования Заказчика, задачи применения информационного моделирования, требуемые уровни проработки, роли, функциональные обязанности и схемы взаимодействия участников процесса информационного моделирования), описание технической инфраструктуры (ПО и версии), описание процедур контроля качества, систему идентификации объектов информационных моделей и прочие аспекты процесса информационного моделирования. Документ так же носит название: ВЕР (BIM Execution Plan) - план выполнения BIM-проекта (ЦИМ).».

1.37. Программа выполнения работ по инженерным изысканиям (программа инженерных изысканий) - документ, содержащий наименование и местоположение Объекта,

характеристики проектируемого Объекта и оценку степени изученности природных условий, сведения о природных и техногенных условиях района, влияющих на организацию и производство инженерных изысканий, границы площадок и участков инженерных изысканий, с учетом категорий сложности природных и техногенных условий, состав, объемы, методы, технологию и последовательность выполнения изыскательских работ, а также место и время производства отдельных видов работ, сведения о возможности использования результатов ранее выполненных инженерных изысканий, требования по охране труда и технике безопасности, перечень и состав отчетных материалов, сроки их представления, а также порядок осуществления контроля и экспертизы материалов инженерных изысканий.

1.38. Проектная документация (ПД) – документация, состоящая из текстовой и графических частей, определяющая архитектурные, функционально-технологические, конструктивные, инженерно-технические и иные решения, учитывающие социальные, экономические, функциональные, инженерные, технологические, противопожарные, санитарно-гигиенические, экологические, архитектурно-художественные и иные требования к Объекту. Состав разделов проектной документации и требования к их содержанию определяются п.п. 12, 13 ст. 48 Градостроительного кодекса Российской Федерации (далее – ГрК РФ), постановлением Правительства РФ от 16.02.2008 г. № 87. Сметная документация входит в состав разделов Проектной документации и содержит сводку затрат, сводный сметный расчет стоимости строительства, объектные и локальные сметные расчеты (сметы), сметные расчеты на отдельные виды затрат.

1.39. Работы (Услуги) – по выполнению обследования существующих зданий и сооружений (далее - обследование ранее возведенных зданий и сооружений (при их наличии), наружных инженерных сетей, проектно-изыскательские (включая сбор необходимых Исходных данных) и строительно-монтажные работы, пуско-наладочные, приемо-сдаточные, услуги по авторскому надзору, а также весь комплекс мероприятий, выполняемых Исполнителем в соответствии с Проектной и Рабочей документацией в целях строительства Объекта и ввода его в эксплуатацию в соответствии с условиями Договора, Строительным нормам и правилам (СНиП), а также другим положениям (в том числе рекомендуемым), действующим в Российской Федерации и городе Москве нормативных документов и правил, подлежащих соблюдению Исполнителем в процессе выполнения Работ.

1.40. Рабочая документация (РД) – документация, разработанная в целях реализации в процессе строительства архитектурных, технических и технологических решений, содержащихся в проектной документации на Объект, состоящая из документов в текстовой форме, рабочих чертежей, спецификации оборудования и изделий (Постановление Правительства РФ от 16.02.2008 № 87 «О составе разделов Проектной документации и требованиях к их содержанию», «ГОСТ Р 21.101-2020. Национальный стандарт Российской Федерации. Система проектной документации для строительства. Основные требования к проектной и рабочей документации»).

1.41. Разрешение на строительство - документ, который подтверждает соответствие Проектной документации требованиям, установленным градостроительным регламентом, проектом планировки территории и проектом межевания территории (за исключением случаев, если в соответствии с ГрК РФ подготовка проекта планировки территории и проекта межевания территории не требуется), при осуществлении строительства, реконструкции объекта капитального строительства, а также допустимость размещения объекта капитального строительства на земельном участке в соответствии с разрешенным использованием такого земельного участка и ограничениями, установленными в соответствии с земельным и иным законодательством Российской Федерации и дает Заказчику право осуществлять строительство, реконструкцию объекта капитального строительства, за исключением случаев, предусмотренных ГрК РФ.

1.42. Разрешение на ввод Объекта в эксплуатацию – документ, который удостоверяет выполнение строительства, реконструкции Объекта в полном соответствии с Разрешением на строительство, Проектной документацией, а также соответствие построенного, реконструированного Объекта установленным на дату выдачи представленного для получения Разрешения на строительство градостроительного плана земельного участка, разрешенному использованию земельного участка, выдаваемый Заказчику уполномоченным органом в соответствии со статьей 55 ГрК РФ. Разрешение на ввод Объекта в эксплуатацию является документом, подтверждающим завершение

Исполнителем работ по настоящему Договору.

1.43. **Скрытые работы** – строительно-монтажные работы, скрывающиеся последующими Работами, и (или) Конструкциями и (или) Оборудованием, качество и точность которых, в соответствии с положениями (в том числе рекомендуемыми) действующих в Российской Федерации и городе Москве нормативных документов и правил, невозможно определить после выполнения последующих работ без их нарушения и предъявляемые к осмотру и приемке до их закрытия.

1.44. **Специализированные организации** - организации, в том числе инспектирующие органы, органы государственного регулирования и надзора, компетентные государственные органы, органы местного самоуправления, а также иные организации и инстанции, уполномоченные на проведение контроля за ходом выполнения строительно-монтажных и пуско-наладочных работ, а также на проведение согласований и разрешений в порядке, установленном действующим законодательством Российской Федерации и города Москвы.

1.45. **Сводная цифровая информационная модель (СЦИМ)** - цифровая информационная модель объекта, состоящая из отдельных цифровых информационных моделей (например, по различным дисциплинам или частям объекта строительства), соединенных между собой в едином файле, таким образом что, внесение изменений в одну из моделей не приводит к изменениям в других. Используется с целью проверки согласованности моделей, отсутствия коллизий между элементами моделей и комплексного анализа проектируемого объекта, в том числе получения объемов материалов, и выполнения календарно-сетевого планирования.

1.46. **Технология информационного моделирования сооружений (ТИМ)** - процесс коллективного создания и использования цифровых информационных моделей в отношении зданий и сооружений, позволяющий сформировать основу для всех решений на протяжении жизненного цикла объекта и согласовать различные компоненты и системы будущего сооружения, а также заранее проверить их жизнеспособность, функциональную пригодность, эксплуатационные качества. Понятие так же носит название - BIM (Building Information Modeling).

1.47. **Специальные технические условия (СТУ)** - технические нормы, содержащие (применительно к конкретному Объекту) дополнительные к установленным или отсутствующие технические требования в области безопасности, отражающие особенности инженерных изысканий, проектирования, строительства, эксплуатации, а также демонтажа (сноса) объекта (при необходимости).

1.48. **Субподрядная организация** – любая организация, привлеченная непосредственно Исполнителем для выполнения Работ, оказания услуг, осуществления поставок и иных обязательств по Договору.

1.49. **Справка о стоимости выполненных работ и затрат** (Справка по форме № КС-3) – первичный учетный документ, составленный Исполнителем, применяемый для расчетов между Заказчиком и Исполнителем за выполненные в Отчетном периоде Работы, составленный по форме Приложения В в согласованном Сторонами Альбоме типовых форм.

1.50. **Строительный контроль** проводится как Заказчиком, так и Исполнителем.

Строительный контроль Заказчика осуществляется в соответствии с требованиями действующего законодательства Российской Федерации в процессе строительства, реконструкции, капитального ремонта объектов капитального строительства в целях проверки соответствия выполняемых Исполнителем работ проектной документации (в том числе решениям и мероприятиям, направленным на обеспечение соблюдения требований энергетической эффективности и требований оснащенности объекта капитального строительства приборами учета используемых энергетических ресурсов) и подготовленной на ее основе рабочей документации, выданной «в производство работ», требованиям технических регламентов, результатам инженерных изысканий, требованиям к строительству, реконструкции объекта капитального строительства, а также разрешенному использованию земельного участка и ограничениям, установленным в соответствии с земельным и иным законодательством Российской Федерации.

Строительный контроль Исполнителя осуществляется при выполнении работ по Договору в рамках организованной системы управления качеством осуществляет следующие мероприятия по: контролю качества Материалов, Изделий, Конструкций и Оборудования, поставленных для строительства объекта капитального строительства (входной контроль); соблюдению установленных норм и правил складирования и хранения применяемой продукции; соблюдению последовательности

и состава технологических операций при осуществлении строительства объекта капитального строительства; совместно с Заказчиком освидетельствованию работ, скрываемых последующими работами (далее - скрытые работы), и промежуточной приемке возведенных строительных конструкций, влияющих на безопасность объекта капитального строительства, участков сетей инженерно-технического обеспечения, а также приемку законченных видов (этапов) работ; проверке совместно с Заказчиком соответствия законченного строительством объекта требованиям проектной и подготовленной на ее основе рабочей документации, результатам инженерных изысканий, требованиям градостроительного плана земельного участка, технических регламентов. При осуществлении контроля Исполнитель руководствуется Регламентом АНО «РСИ» по организации системы управления качеством подрядчиками.

В случае отсутствия указания Заказчика или Исполнителя при упоминании Строительного контроля в тексте Договора, Стороны будут руководствоваться такими требованиями, как относящимися и к Заказчику, и к Исполнителю.

1.51. Строительная площадка – участок территории, передаваемый Заказчиком Исполнителю по Акту приема-передачи строительной площадки в границах земельного участка, предназначенного для строительства Объекта.

1.52. Строительная техника – различные виды машин, механизмов, оборудование, все приборы, инструменты, инвентарь, и всякого рода оснастка, необходимые Исполнителю для выполнения Работ.

1.53. Смета Договора - документ, оформляемый Сторонами по форме Приложения № 2.1 к договору и определяющий виды, объемы, классы, уровни и стоимость работ (услуг), с учетом необходимых для производства работ материалов, оборудования и отделки, определяющая Цену Договора.

Формирование Сметы Договора на дату получения положительного заключения экспертизы о достоверности определения сметной стоимости Объекта, содержащий укрупненные виды и объемы Работ, осуществляется в соответствии с положительным заключением государственной экспертизы с применением процента конкурсного снижения, с учетом обобщенных индексов инфляции на начало строительства Объекта и прогнозных коэффициентов инфляции на период строительства Объекта, а также коэффициентов перерасчета инфляционного изменения, без использования предусмотренных проектной документацией (в соответствии с ГрК РФ) сметных нормативов. После утверждения Сметы Договора, оформляемой по результатам полученного положительного заключения государственной экспертизы о достоверности определения сметной стоимости Объекта, локальные сметные расчеты не применяются сторонами при взаиморасчетах.

Формирование Сметы Договора до получения положительного заключения экспертизы о достоверности определения сметной стоимости Объекта, осуществляется сторонами на основании анализа расчета НМЦД, учитывающего обобщенные индексы инфляции на соответствующий период на момент формирования НМЦД и прогнозный индекс инфляции на период строительства Объекта, утвержденные Департаментом экономической политики и развития города Москвы, с применением коэффициента тендерного снижения.

1.54. Цена Договора – цена, определенная в установленном порядке в соответствии с результатами проведенной закупочной процедуры, указанная в Протоколе стоимости Работ (Приложение № 2 к Договору) и (или) Смете Договора (после ее утверждения Сторонами), составляемой Сторонами по форме Приложения № 2.1 к Договору. Цена Договора не является твердой, является приблизительной и составляет сумму, указанную в пункте 3.1 Договора, включает все затраты Исполнителя, связанные с выполнением Работ (Услуг) по Договору, и причитающееся Исполнителю вознаграждение. Цена Договора подлежит корректировке в случае изменения результатов государственной экспертизы Проектной документации и результатов инженерных изысканий и результатов экспертизы достоверности определения сметной стоимости Объекта в порядке, предусмотренном Договором.

1.55. Цифровая Информационная модель (ЦИМ) - объектно-ориентированная параметрическая трехмерная модель, представляющая в цифровом виде физические, функциональные и прочие характеристики объекта (или его отдельных частей) в виде совокупности информационно насыщенных элементов.

1.56. Эксплуатационная документация – полный комплект документов (инструкций,

монтажных схем, паспортов, комплектационных ведомостей, сертификатов и т.п.), разработанных и предоставленных Исполнителем для организации правильной и безопасной эксплуатации Объекта, а также документация для обслуживания всех видов Оборудования, механизмов и систем, установленных в соответствии с Договором.

1.57. Определения, употребляемые в Договоре в единственном числе, могут употребляться также во множественном числе, и наоборот.

2. ПРЕДМЕТ ДОГОВОРА

2.1. В соответствии с условиями настоящего Договора Исполнитель принимает на себя обязательства в установленный Договором срок выполнить комплекс проектно-изыскательских работ и строительно-монтажных работ, выполняемых в целях строительства Объекта и ввода его в эксплуатацию в соответствии с МТЗ, Проектной документацией, Техническим заданием, включая, но не ограничиваясь:

- осуществить сбор необходимых исходных данных;
- осуществить корректировку МТЗ (при необходимости);
- разработать и согласовать с заинтересованными лицами Задание на проектирование в соответствии с МТЗ и Техническим заданием;
- разработать и согласовать архитектурно-планировочные решения;
- разработать программу инженерных изысканий с последующим согласованием с Заказчиком, выполнить инженерные изыскания с подготовкой технических отчетов в объеме, необходимом для получения положительного заключения Мосгосэкспертизы;
- провести обследование конструкций зданий и сооружений (при наличии), наружных инженерных сетей с выдачей соответствующего заключения о техническом состоянии обследуемых конструкций зданий и сооружений, наружных инженерных сетей, об их состоянии и характеристиках материалов и сечений, фактической несущей способности и возможности дальнейшего использования таких зданий и сооружений для строительства объекта с указанием содержания и объема работ по устранению дефектов и повреждений (при возможности) или о необходимости сноса;
- разработать Проектную документацию (в соответствии с утвержденным Заказчиком заданием на проектирование и МТЗ), включая проект организации работ по сносу существующего объекта капитального строительства (при необходимости) с последующим ее сопровождением с целью получения положительного заключения Мосгосэкспертизы (включая получение заключения о достоверности определения сметной стоимости);
- разработать Рабочую документацию (в объеме необходимом для выполнения строительно-монтажных работ и ввода Объекта в эксплуатацию) и согласовать такую документацию со всеми заинтересованными лицами;
- выполнить подготовку площадки строительства, в т.ч. снос существующих объектов капитального строительства, вынос инженерных коммуникаций (при наличии) в соответствии с Проектной документацией;
- выполнить строительно-монтажные работы;
- вести Авторский надзор за ходом строительства Объекта;
- организовать комплектацию (поставку, монтаж, пуско-наладочные работы и инструктаж обслуживающего оборудование персонала) Объекта Оборудованием, Материалами, Конструкциями и Изделиями, необходимыми для выполнения Работ (за исключением Технологического оборудования);
- выполнить изготовление, сбор и передачу Заказчику полного комплекта Исполнительной документации, а также участвовать (совместно с Заказчиком) в мероприятиях по вводу Объекта в эксплуатацию и получению Разрешения на ввод Объекта в эксплуатацию,
- участвовать совместно с Заказчиком в передаче на баланс эксплуатирующим организациям (в том числе ресурсоснабжающим) Объекта,
- разработать ПИМ в соответствии с ЗНЦ;
- разработать и согласовать ЦИМ, СЦИМ по этапу разработки ПД объекта капитального строительства, в соответствии с ЗНЦ и ПИМ, обеспечить сопровождение ЦИМ при прохождении государственной экспертизы при использовании ТИМ;
- разработать и согласовать ЦИМ, СЦИМ по этапу разработки РД объекта капитального

строительства, в соответствии с ЗНЦ и ПИМ;

- а также осуществлять выполнение иных работ и оказание иных услуг, в том числе по получению всех необходимых согласований и разрешений на Объект, в соответствии с Договором, и сдать результат Работ Заказчику, а Заказчик обязуется принять результат Работ и уплатить обусловленную Цену Договора.

Исполнитель осуществляет проведение изысканий и разработку Проектной документации (включая сводный сметный расчет, объектные и локальные сметы) с их последующим согласованием в объеме необходимом для получения положительного заключения Мосгосэкспертизы и иных необходимых экспертиз, а также организует подачу, осуществляет сопровождение (доработку) и получение положительного заключения Мосгосэкспертизы на указанную документацию, осуществляет (при необходимости) корректировку разработанной документации в соответствии действующими нормативными документами при выявлении несоответствий в процессе выполнения Работ по Договору.

Стороны согласовали, что обеспечение Объекта Технологическим оборудованием осуществляется силами и за счет Заказчика, при этом Исполнитель обязан обеспечить строительную готовность помещений, Объекта, зон складирования и хранения, отведенных под Оборудование, к соответствующим срокам, установленным в Календарно-сетевом графике (Приложение № 1 к Договору).

Для исполнения обязанности по обеспечению Объекта Технологическим оборудованием Заказчик заключает соответствующий договор с поставщиком такого оборудования, в связи с чем Исполнитель осознает и подтверждает, что все предпринимательские риски, имеющие причинно-следственную связь между нарушением Исполнителем своих договорных обязательств и невозможностью исполнения Заказчиком своих обязательств по договору поставки Технологического оборудования, заключенному последним с третьим лицом (поставщиком Технологического оборудования), лежат на Исполнителе, включая компенсацию любых возможных убытков Заказчика в связи с неисполнением договора поставки Технологического оборудования по вине Исполнителя, к которым в том числе относятся расходы на хранение Технологического оборудования на складе Поставщика или привлеченных Поставщиком третьих лиц при необеспечении Исполнителем строительной готовности помещений, Объекта, зон складирования и хранения, отведенных под Оборудование, компенсация сумм оплаченных Заказчиком неустоек в рамках нарушения обязательств по договорам поставки Технологического оборудования по вине Исполнителя.

2.2. Объем и виды Работ (услуг), подлежащих выполнению (оказанию), определяются настоящим Договором, Техническим заданием (Приложение № 3) и МТЗ (Приложение № 3.1), Заданием на проектирование, и ЗНЦ утвержденным Заказчиком и размещенным на его официальном сайте. План реализации проекта (ПИМ) с использованием технологии информационного моделирования готовится Исполнителем по форме образца, являющегося Приложением № 5, в соответствии с ЗНЦ.

Задание на проектирование и ПД готовятся Исполнителем в соответствии с утвержденным в установленном порядке МТЗ.

Исполнитель обязуется осуществить разработку и согласование альбома архитектурно-градостроительные решения, сокращенно - АГР (в случае необходимости, согласно требованиям Технического задания).

Обследование конструкций зданий и сооружений (при их наличии), наружных инженерных сетей проводится в рамках инженерных изысканий в соответствии с Программой обследования, разработанной Исполнителем на основании Технического задания (Приложение № 3) и МТЗ (Приложение № 3.1), Заданием на проектирование.

Работы по обследованию конструкций зданий и сооружений (при наличии), наружных инженерных сетей, если они по тексту Договора и Приложений к нему не поименованы отдельно, подразумеваются в обязательном порядке в составе изыскательских работ по Объекту.

2.3. Результатом Работ по Договору является спроектированный и законченный строительством Объект, введенный в эксплуатацию, в отношении которого Сторонами подписаны Акты о приемке выполненных работ и Справки о стоимости выполненных работ и затрат на весь объем выполненных и принятых Работ, предоставлен полный комплект Исполнительной документации, получено Заключение о соответствии, получено Разрешение на ввод Объекта в эксплуатацию в порядке, установленном действующим законодательством Российской Федерации, города Москвы и Договором,

Исполнителем предоставлен договор страхования (с обязательным условием о страховании послепусковых гарантийных обязательств) соответствующий требованиям Заказчика по Договору, устранены выявленные при приемке Объекта дефекты и недостатки (не влекущие невозможность использования (эксплуатации) Объекта), проведен инструктаж обслуживающего оборудование персонала, выполнены остальные предусмотренные Договором обязательства и подписан Акт приемки законченного строительством Объекта, Заказчиком при участии Исполнителя.

2.4. Проектная документация должна соответствовать утвержденному Заказчиком заданию на проектирование, МТЗ, Техническому заданию, Исходным данным, требованиям действующих нормативных актов РФ и г.Москвы в части состава, содержания и оформления Проектной документации, и другим нормам, правилам и стандартам, принятым на территории РФ для работ (услуг), предусмотренных настоящим Договором.

В случае, если в процессе выполнения Работ по настоящему Договору Исполнителем выявлена неизбежность отклонения результата Работ от МТЗ, либо выявлении недостатков в МТЗ, Исполнитель обязан подготовить проект изменений и/или дополнений в согласованное МТЗ и предоставить его на согласование Заказчику с письменным обоснованием необходимости внесения указанных изменений/дополнений. Измененное/дополненное МТЗ доводится Заказчиком до Исполнителя.

2.5. Проект Задания на проектирование разрабатывается Исполнителем и становится обязательным для Сторон с момента его утверждения Заказчиком и всеми заинтересованными лицами.

2.6. Основанием для заключения Договора является протокол _____ (вид закупочной процедуры) № _____ от «__» ____ 20__ года.

2.7. Подписанием настоящего Договора и Дополнительных соглашений Исполнитель подтверждает, что:

- полностью ознакомился со всеми условиями, связанными с выполнением обязательств по Договору и принимает на себя все расходы, риск и трудности их выполнения;

- изучил все материалы, необходимые для выполнения обязательств, нормативную документацию и получил полную информацию по всем вопросам, которые могли бы повлиять на сроки, стоимость и качество выполняемых Работ;

- ознакомился с размещенными на официальном сайте Заказчика www.ano-rsi.ru регламентами, инструкциями, нормативной документацией и Альбомом типовых форм и будет руководствоваться такими регламентами и инструкциями, в актуальной редакции на дату использования документа. Исполнитель настоящим принимает на себя обязательства по неукоснительному соблюдению требований, изложенных в размещенных регламентах и инструкциях. Исполнитель настоящим подтверждает, что к нему применяются все регламенты и инструкции, устанавливающие обязательства как для Генпроектировщиков, так и для Генподрядчиков;

- Исполнитель для согласования и утверждения Проектной и Рабочей документации, контроля, ведения, подписания, согласования и учета Исполнительной документации по Объекту в электронном виде, а также для осуществления Заказчиком Строительного контроля и проверке осуществления Исполнителем организации системы управления качеством будет использовать Информационную систему управления строительными проектами.

2.8. Стороны согласовали возможность получения Заказчиком необходимых документов, согласований или исходных данных или материалов своими силами и за свой счет, с последующим возмещением Исполнителем соответствующей стоимости в размере фактически понесенных и документально подтвержденных расходов. Заказчик уведомляет Исполнителя в рабочем порядке (по электронной почте) о перечне документов, оформляемых (получаемых) силами Заказчика. В таком случае Заказчик вправе зачесть причитающуюся ему к возмещению сумму в счет платежей, подлежащих перечислению Исполнителю.

3. ЦЕНА ДОГОВОРА И ПОРЯДОК РАСЧЕТОВ

3.1. Цена Договора, указанная в Протоколе стоимости работ (Приложение № 2), не является твердой и является приблизительной, предел цены Договора составляет не более _____ (_____) рублей ____ копеек, в том числе НДС 20 % – _____ (_____) рублей

_____ копеек и формируется из расходов, возникающих в связи с выполнением Исполнителем обязательств по Договору.

Процент конкурсного снижения по Договору составляет ___% (**Процент прописью**).

Либо:

Цена Договора, указанная в Протоколе стоимости работ (Приложение № 2), не является твердой и является приблизительной, предел цены Договора составляет не более _____ (_____) рублей _____ копеек, без НДС (в связи с применением Исполнителем упрощенной системы налогообложения) и формируется из расходов, возникающих в связи с выполнением Исполнителем обязательств по Договору.

Процент конкурсного снижения составляет _____% (**процент прописью**).

3.1.1. После выхода положительного заключения Мосгосэкспертизы в отношении ПД и результатов инженерных изысканий (с проверкой достоверности определения сметной стоимости объекта капитального строительства), а так же после получения положительного заключения Мосгосэкспертизы о соответствии ЦИМ требованиям ЗНЦ и ПИМ, в отношении цифровых информационных моделей, Стороны обязуются в течение 30 (Тридцати) календарных дней подписать дополнительное соглашение об утверждении Протокола стоимости работ для целей фиксации Цены Договора (пункт 2.1 Договора), в соответствии с положительным заключением Мосгосэкспертизы (с учетом процента конкурсного снижения), либо Сметы договора (как это предусмотрено пунктом 3.3 Договора).

3.1.2. После получения Заказчиком положительного заключения государственной экспертизы о соответствии ЦИМ требованиям ЗНЦ и ПИМ, в отношении цифровых информационных моделей (если такое заключение было получено после заключения Мосгосэкспертизы в отношении ПД и результатов инженерных изысканий и достоверности определения сметной стоимости Объекта), Сторонами оформляется и подписывается дополнительное соглашение об изменении Цены Договора в порядке, предусмотренном пунктом 3.1.1. Договора.

3.1.3. После выхода положительного заключения Мосгосэкспертизы в отношении ПД и результатов инженерных изысканий Стороны обязуются в течение 30 (Тридцати) календарных дней подписать дополнительное соглашение об утверждении перечня исполнительной документации. Разработку такого перечня, а также подготовку дополнительного соглашения осуществляет Заказчик. В случае не подписания и не предоставления Исполнителем подписанного со своей стороны дополнительного соглашения об утверждении перечня исполнительной документации, либо в не предоставления мотивированных замечаний к перечню в течение 5 (Пяти) рабочих дней с момента его вручения Заказчиком Исполнителю, настоящий Договор считается измененным, а дополнительное соглашение подписанным и подлежит исполнению на условиях дополнительного соглашения, с момента истечения указанного в настоящем пункте срока.

3.2. Основа расчета Цены Договора.

3.2.1. Цена Договора включает в себя все затраты, издержки и иные расходы Исполнителя, связанные с исполнением Договора, включая те, которые не были прямо предусмотрены, но необходимы для достижения Результата работ по Договору, в том числе:

- расходы на разработку Задания на проектирование, корректировку МТЗ (при необходимости) и его согласование, разработку и согласование Проектной и Рабочей документации, получение Исходных данных;

- расходы на проведение обследования конструкций зданий и сооружений (при наличии), наружных инженерных сетей с последующей выдачей соответствующего заключения об их состоянии согласно п. 2.1 Договора и разработкой проекта их сноса (при необходимости);

- расходы на разработку ПИМ в соответствии с ЗНЦ;

- расходы на разработку, согласование ПД, ЦИМ, СЦИМ, сопровождение при прохождении Мосгосэкспертизы, экологической и иных экспертиз ПД и результатов инженерных изысканий (включая получение заключения о достоверности определения сметной стоимости), ЦИМ (при использовании ТИМ) (без учета стоимости услуг государственной экспертизы за прохождение первой экспертизы). В случае получения отрицательного заключения экспертизы, равно и выявления необходимости получения повторного заключения в соответствии с действующим градостроительным

законодательством – стоимость услуг экспертной организации за прохождение повторной и последующих экспертиз не включена в Цену Договора и оплачивается Исполнителем за свой счет;

- расходы на разработку и согласование РД, ЦИМ и СЦИМ;
- расходы на разработку программы инженерных изысканий, проведение инженерно-геологических, экологических, археологических, инженерно-геодезических и других изысканий, светоклиматических расчетов, необходимых для проектирования и получения положительного заключения Мосгосэкспертизы;
- вознаграждение Исполнителя за передачу Заказчику исключительных прав на результаты интеллектуальной деятельности, созданные в ходе выполнения работ;
- расходы, связанные с разработкой и согласованием СТУ (при необходимости);
- расходы по выверке кабелей, проложенных в кабельной канализации;
- расходы по корректировке ПД и РД до получения Разрешения на ввод Объекта в эксплуатацию, в том числе по результатам проведенных обследований конструкций зданий и сооружений (при наличии), наружных инженерных сетей;
- расходы по оплате услуг экспертных организаций;
- расходы на осуществление Авторского надзора за ходом строительства;
- затраты на проведение геотехнического мониторинга в процессе строительства;
- стоимость всех строительно-монтажных работ согласно Проектной и Рабочей документации, в том числе сооружение/демонтаж Временных зданий и сооружений;
- расходы на получение всех необходимых разрешений и допусков к производству Работ, за исключением получаемых Заказчиком согласно условиям Договора;
- затраты на сбор Исполнительной документации и на участие в мероприятиях по вводу Объекта в эксплуатацию (в том числе затраты на формирование комплекта документов на бумажном носителе для получения Заключения о соответствии), а также обеспечение программным обеспечением для оформления и передачи Исполнительной документации в электронном виде;
- затраты на проведение работ по вскрытию пересечений коммуникаций и сетей сторонних организаций, их техническое освидетельствование с привлечением специализированной организации, согласованной с эксплуатирующей организацией, получение заключения промышленной безопасности и, при необходимости, выполнение работ по результатам заключения (в соответствии с ТУ на пересечения владельца коммуникаций);
- затраты на проведение работ по ликвидации (частичной ликвидации) и восстановлению инженерных сетей и сооружений;
- расходы по организации и осуществлению вырубki (уничтожению) зеленых насаждений (при необходимости);
- затраты на выполнение работ по рекультивации нарушенных земель в соответствии с их целевым назначением на всей площади представленных Заказчиком участков с оформлением по установленной форме документов (справок), подтверждающих проведение рекультивации в соответствии с Рабочей документацией;
- затраты на содержание действующих автомобильных дорог и их восстановление после окончания строительства;
- затраты на услуги технического надзора со стороны организаций, эксплуатирующих инженерные сети;
- стоимость приобретения, поставки, монтажа, индивидуальных и комплексных испытаний, и пуско-наладки необходимого для строительства и эксплуатации Объекта Оборудования (за исключением Технологического оборудования), Материалов, Конструкций и Изделий, поставляемых Исполнителем в соответствии со Сметой Договора, в том числе стоимость приемки, вывоза до мест складирования (на собственных и (или) арендованных складах и площадках складирования), стоимость хранения и доставки до Объекта Материалов, Конструкций, Изделий и Оборудования;
- затраты, связанные с проведением комплексных испытаний установленных систем и Оборудования;
- затраты, связанные с обеспечением строительства рабочими, в том числе иностранными,

включая заработную плату, транспортные и командировочные расходы, питание, проживание;

- транспортные расходы и получение разрешений на транспортировку грузов, доставляемых Исполнителем и привлекаемыми им Субподрядными организациями, которые также включают расходы на получение, разгрузку, хранение и последующее использование Материалов, Конструкций, Изделий и Оборудования в соответствии с Договором, а также погрузку, транспортировку и удаление излишних Материалов, Конструкций, Изделий и Оборудования;

- накладные расходы, сметная прибыль, лимитированные затраты, а также все налоги, сборы и обязательные платежи, действующие на территории Российской Федерации и города Москвы;

- таможенное оформление, в том числе уплата таможенных платежей, налогов и сборов на ввоз Материалов, Конструкций, Изделий и Оборудования на территорию Российской Федерации в соответствии с существующими расценками на момент совершения таможенного оформления;

- стоимость понесенных Исполнителем затрат по эксплуатации Строительной площадки (в том числе коммунальные платежи, аренда и эксплуатация существующих коллекторов, обслуживание, пожарная безопасность и др.), затрат по содержанию Объекта, в том числе на охрану, а также других затрат, в том числе сезонного характера, необходимых для функционирования Строительной площадки, Объекта и Оборудования до даты получения Разрешения на ввод объекта в эксплуатацию (компенсация таких затрат Заказчику, если были понесены Заказчиком);

- все затраты на возведение титульных Временных зданий и сооружений в объеме, необходимом для выполнения обязательств по Договору;

- затраты, связанные с обеспечением строительной площадки инженерным обеспечением на период строительства, в т.ч. числе получение технических условий от ресурсоснабжающих организаций, разработка и согласование проектов на временное подключение строительной площадки к инженерным сетям в соответствии с полученными техническими условиями;

- расходы по страхованию, предоставлению обеспечений и гарантий, а также приобретение необходимого программного обеспечения;

- затраты, связанные с вывозом и утилизацией строительных отходов;

- затраты, связанные с выполнением нормативных требований действующего законодательства и требований Заказчика в области охраны труда, промышленной, пожарной, экологической и санитарно-эпидемиологической безопасности;

- расходы на командирование специалистов, ведение международных и междугородних телефонных переговоров, почтовых отправок;

- все иные прямые и косвенные затраты, издержки и расходы Исполнителя, связанные с выполнением Исполнителем обязательств по Договору.

3.2.2. Все расценки, относящиеся к настоящему Договору, установлены в российских рублях и не подлежат изменению в случае колебаний обменного курса какой-либо валюты по отношению к российскому рублю.

3.2.3. Превышение Исполнителем объемов и стоимости Работ (услуг), не подтвержденных соответствующим дополнительным соглашением Сторон, оплачивается Исполнителем за свой счет.

3.2.4. В Цену Договора не включены затраты на постоянное технологическое присоединение Объекта к сетям инженерно-технического обеспечения и электрическим сетям, компенсация потерь собственникам имущества, подлежащего ликвидации (выносу, переустройству) в ходе выполнения Работ.

3.2.5. В случае, если Исполнителем понесены расходы по содержанию Объекта с даты получения Разрешения на ввод объекта в эксплуатацию и до даты передачи Эксплуатирующей организации, то Заказчик обязуется компенсировать Исполнителю данные расходы на основании надлежаще оформленных первичных учетных документов в течение 20 (Двадцати) рабочих дней с момента предъявления соответствующего счета.

3.3. После выхода положительного заключения государственной экспертизы в отношении Проектной документации, результатов инженерных изысканий и получения положительного заключения о достоверности определения сметной стоимости Объекта¹ (далее также – заключение

¹ Данный пункт применяется в случае, если Цена Договора при проведении закупочных процедур была определена на основании объекта-аналога в отсутствие положительного заключения государственной экспертизы.

Мосгосэкспертизы, государственной экспертизы), Стороны обязуются в течение 30 (Тридцати) календарных дней подписать дополнительное соглашение об изменении Цены Договора с утверждением Сметы Договора по форме Приложения № 2.1 к Договору учитывающей обобщенные индексы инфляции на начало строительства Объекта и прогнозный коэффициент инфляции на период строительства Объекта, утвержденные Департаментом экономической политики и развития города Москвы к строительно-монтажным работам, а также коэффициенты пересчета инфляционного изменения согласно Приказу Комитета города Москвы по ценовой политике в строительстве и государственной экспертизе проектов к проектно-изыскательским работам, с применением процента конкурсного снижения в соответствии с положительным заключением государственной экспертизы. После утверждения Сметы Договора, при приемке выполненных работ сопоставление технологии производства фактически выполненных работ, технологиям, принятым при разработке сметных нормативов, не осуществляется.

В случае, если по результатам положительного заключения государственной экспертизы о достоверности определения сметной стоимости Объекта стоимость Работ по Договору с учетом:

- обобщенных индексов инфляции на начало строительства Объекта,
- прогнозного коэффициента инфляции на период строительства Объекта, утвержденного Департаментом экономической политики и развития города Москвы,
- коэффициентов пересчета инфляционного изменения согласно Приказу Комитета города Москвы по ценовой политике в строительстве и государственной экспертизе проектов;
- процента конкурсного снижения,

будет больше Цены Договора, то в таком случае Цена Договора и Смета Договора **подлежат** увеличению до цены, указанной в таком заключении, но не более размера, установленного в решении о предоставлении бюджетных ассигнований на осуществление капитальных вложений, принятом в отношении Объекта (с учетом применения Процента конкурсного снижения к такой стоимости Работ), о чем Стороны обязуются подписать дополнительное соглашение об утверждении изменения Цены Договора и Сметы Договора..

В случае, если по результатам положительного заключения государственной экспертизы о достоверности определения сметной стоимости Объекта стоимость Работ по Договору, с учетом:

- обобщенных индексов инфляции на начало строительства Объекта,
- прогнозного коэффициента инфляции на период строительства Объекта, утвержденного Департаментом экономической политики и развития города Москвы,
- коэффициентов пересчета инфляционного изменения согласно Приказу Комитета города Москвы по ценовой политике в строительстве и государственной экспертизе проектов,
- Процента конкурсного снижения,

будет меньше цены, установленной в Смете Договора, то в таком случае Цена Договора и Смета Договора **подлежат уменьшению**, о чем Стороны обязуются подписать дополнительное соглашение об утверждении Сметы Договора.

Подготовку указанного дополнительного соглашения осуществляет Заказчик. В случае неподписания и (или) непредоставления Исполнителем подписанного с его стороны дополнительного соглашения об изменении Цены Договора, Протокола стоимости работ и (или) утверждении Сметы Договора в течение 5 (Пяти) рабочих дней с даты вручения Заказчиком Исполнителю, Договор считается измененным и подлежит исполнению на измененных условиях с момента истечения указанного в настоящем абзаце срока.

В случае не подписания и (или) не предоставления Исполнителем подписанного со своей стороны дополнительного соглашения об утверждении Протокола стоимости работ и (или) Сметы договора, в течение 5 (Пяти) рабочих дней с момента его вручения Заказчиком Исполнителю, настоящий Договор считается измененным, а дополнительное соглашение подписанным и подлежит исполнению на условиях дополнительного соглашения, с момента истечения указанного в настоящем абзаце срока.

3.4. В случае, если стоимость подлежащих выполнению Работ по Договору изменится на основании повторно проведенной государственной экспертизы в отношении Проектной документации, результатов инженерных изысканий и экспертизы достоверности определения

сметной стоимости Объекта, Стороны обязуются подписать дополнительное соглашение об изменении Цены Договора, руководствуясь положениями пункта 3.3 Договора.

3.5. Стороны вправе в ходе выполнения Работ осуществлять перераспределение средств в пределах Цены Договора путем утверждения Сметы Договора в новой редакции с подписанием Сторонами соответствующего дополнительного соглашения.

3.6. Оплата за Работы, выполненные по настоящему Договору, производится Заказчиком в порядке, установленном настоящим Договором в пределах лимитов финансирования, выделенных Заказчику на текущий финансовый год. В случае уменьшения лимитов финансирования, ранее доведённых в установленном порядке Заказчику, последний информирует об этом Исполнителя, и Стороны согласовывают новые условия, в том числе по цене и (или) объёму работ.

3.7. Заказчик вправе изменить объем Материалов, Изделий, Конструкций, Оборудования, Работ и (или) Цену Договора не более чем на 10% (Десять процентов) при изменении потребности в таких Материалах, Конструкциях, Изделиях, Оборудовании, Работе и (или) при выявлении потребности в их дополнительном объеме, не предусмотренном Договором, но связанном с Работами по Договору.

При возникновении необходимости изменения более чем на 10% (Десять процентов) предусмотренных Договором объемов Материалов, Конструкций, Изделий, Оборудования, Работ и (или) Цены Договора при изменении потребности в таких Материалах, Конструкциях, Изделиях, Оборудовании, Работе или при выявлении потребности в их дополнительном объеме, не предусмотренном Договором, но связанном с Работами по Договору, такое изменение возможно только при условии получения согласия Департамента строительства города Москвы.

3.8. В случае изменения Цены Договора, установленной в пункте 3.1 Договора, в соответствии с пунктами 3.3 и 3.4 Договора, Стороны обязуются провести ревизию всех подписанных до момента изменения Цены Договора Актов о приемке выполненных работ (в случае, если такие были подписаны Сторонами) на предмет соответствия измененной Смете Договора и, при необходимости, провести перерасчет стоимости выполненных Работ и подписать корректировочные Акты о приемке выполненных работ, соответствующие измененным Цене Договора и Смете Договора. В случае уклонения от проведения ревизии и (или) неподписания корректировочных актов Исполнителем в течение 10 (Десяти) рабочих дней с даты оформления таких актов, корректировочные акты считаются подписанными в одностороннем порядке с момента истечения указанного в настоящем абзаце срока.

3.9. Оплата выполненных Исполнителем в отчетном периоде Работ (Услуг) и Оборудования осуществляется в следующем порядке:

3.9.1. Оплата выполненных Работ по разработке Проектной документации и проведенных изыскательских работ с учетом ранее выплаченного авансового платежа (в случае его выплаты) осуществляется после выхода положительного заключения государственной экспертизы в отношении Проектной документации и результатов инженерных изысканий и подписания Сторонами дополнительного соглашения об утверждении Протокола стоимости работ и (или) Сметы Договора (п. 3.3 Договора), при условии наличия в Информационной системе управления строительными проектами копии документа «Согласие автора» и предоставления оригинала документа «Согласие автора» (по форме приложения №Т Альбома типовых форм), в течение 30 (Тридцати) календарных дней с даты подписания соответствующего Акта о приемке выполненных Работ на основании полученного оригинала счета Исполнителя в пределах лимитов финансирования, выделенных Заказчику на текущий период, с учетом ранее выплаченного авансового платежа (в случае его выплаты).

Оплата выполненных Работ по разработке ЦИМ (по этапу ПД) осуществляется только при отсутствии отклонений или не соответствий ЦИМ и СЦИМ требованиям изложенным в ЗНЦ и ПИМ, а так же после получения положительного заключения Мосгосэкспертизы в отношении цифровых информационных моделей ПД при условии подписания Сторонами дополнительного соглашения об утверждении Протокола стоимости работ (подпункты 3.1.1 и 3.1.2 Договора).

3.9.2. Оплата выполненных Работ по разработке Рабочей документации с учетом ранее выплаченного авансового платежа (в случае его выплаты) осуществляется после выхода положительного заключения государственной экспертизы в отношении Проектной

документации и результатов инженерных изысканий и подписания Сторонами дополнительного соглашения об утверждении Протокола стоимости работ и (или) Сметы Договора (п. 3.3 Договора), в течение 30 (Тридцати) календарных дней с даты подписания соответствующего Акта о приемке выполненных Работ (оказанных Услуг) в соответствии с согласованным с Заказчиком Календарно-сетевым графиком, на основании полученного оригинала счета Исполнителя в пределах лимитов финансирования, выделенных Заказчику на текущий период, с учетом ранее выплаченного авансового платежа (в случае его выплаты). При формировании Протокола стоимости работ и (или) Сметы Договора) после получения положительного заключения Мосгосэкспертизы, Стороны пришли к соглашению выделить из стоимости работ по разработке РД стоимость работ по формированию Итогового комплекта Рабочей документации с учетом всех изменений по итогам авторского надзора (п.п. 5.4.7-5.4.8 Договора), который составляет 10 % от стоимости работ по разработке РД. Стоимость работ по предоставлению итогового комплекта ПД и РД с учетом всех изменений по итогам авторского надзора выплачивается после подписания Итогового акта сдачи-приемки проектно-изыскательских работ.

Исполнитель обязуется самостоятельно отслеживать срок наступления обязательства Заказчика по оплате стоимости работ по предоставлению итогового комплекта РД. Обязательство по оплате возникает у Заказчика только после поступления от Исполнителя, соответствующего счета на оплату, после подписания Сторонами Итогового акта сдачи-приемки проектно-изыскательских работ и осуществляется в течение 30 (Тридцать) календарных дней.

3.9.3. Оплата выполненных Работ по разработке ЦИМ (по этапу РД) осуществляется только при отсутствии отклонений или несоответствий ЦИМ и СЦИМ этапа РД требованиям изложенным в ЗНЦ и ПИМ, а так же после получения положительного заключения государственной экспертизы о соответствии ЦИМ требованиям ЗНЦ и ПИМ в отношении цифровых информационных моделей ПД после подписания Сторонами дополнительного соглашения об утверждении Протокола стоимости работ (подпункты 3.1.1 и 3.1.2 Договора). Оплата осуществляется в течение 30 (Тридцати) календарных дней с даты подписания соответствующего Акта о приемке выполненных Работ на основании полученного оригинала счета Исполнителя в пределах лимитов финансирования, выделенных Заказчику на текущий период.

3.9.4. Оплата выполненных Исполнителем принятых Заказчиком в отчетном периоде строительно-монтажных Работ и Оборудования (Материалов, Товаров, Изделий, Конструкций) с учетом ранее выплаченного авансового платежа (в случае его выплаты) осуществляется Заказчиком после выхода положительного заключения государственной экспертизы в отношении Проектной документации и результатов инженерных изысканий и подписания Сторонами дополнительного соглашения об утверждении Протокола стоимости работ и (или) Сметы Договора (п. 3.3 Договора), в течение 30 (Тридцати) календарных дней с момента подписания Сторонами соответствующего Акта о приемке выполненных работ и Справки о стоимости выполненных работ и затрат.

По достижении оплаты стоимости строительно-монтажных Работ и Оборудования суммарно нарастающим итогом в размере 98% (Девяносто восьми процентов) от их общей стоимости согласно Протоколу стоимости работ и (или) Смете договора, стоимость оставшихся Работ, подтвержденных подписанными Сторонами Актами о приемке выполненных работ и Справками о стоимости выполненных работ и затрат удерживается Заказчиком в качестве обеспечения исполнения Исполнителем обязательств по Договору в полном объеме, как это предусмотрено для целей подписания Сторонами Акта приемки законченного строительство Объекта (далее по тексту – Гарантийное удержание).

Исполнитель обязуется самостоятельно отслеживать срок наступления обязательства Заказчика по оплате Гарантийного удержания. Обязательство по оплате возникает у Заказчика только после поступления от Исполнителя, соответствующего счета на оплату Гарантийного удержания, после подписания Сторонами Акта приемки законченного строительством Объекта и осуществляется в течение 30 (Тридцать) календарных дней.

3.9.5. Оплата оказанных Услуг по Авторскому надзору осуществляется ежеквартально за период, исчисляемый с даты начала выполнения строительно – монтажных работ до даты

получения Заказчиком Разрешения на ввод Объекта в эксплуатацию согласно Протоколу стоимости работ и (или) Смете Договора (п. 3.3 Договора) в течение 30 (Тридцати) календарных дней с даты подписания соответствующего Акта о приемке выполненных работ (услуг), оформленного за отчетный период (квартал), на основании полученного оригинала счета Исполнителя в пределах лимитов финансирования, выделенных Заказчику на текущий период.

3.9.6. Исполнитель обязуется выставлять и передавать Заказчику счет-фактуры на сумму полученного аванса (в случае его выплаты), выполненные и принятые объемы Работ (Услуг) в сроки, установленные частью 3 статьи 168 Налогового кодекса Российской Федерации. Счет-фактура должен быть оформлен в соответствии с требованиями действующего законодательства и статьей 169 Налогового кодекса Российской Федерации. В случае применения Исполнителем упрощенной системы налогообложения положения настоящего пункта, а также иные положения Договора в части применения счетов-фактур и НДС не действуют.

3.9.7. Стоимость, состав и объемы выполняемых Работ по Договору уточняются после получения положительного заключения экспертизы о достоверности определения сметной стоимости Объекта, что оформляется Дополнительным соглашением к Договору, в соответствии с пунктом 3.3 Договора

3.10. Перечисление авансового платежа (*применяется при принятии решения о выплате*):

3.10.1. Заказчик на основании письменной заявки Исполнителя по форме, установленной Приложением Ж в согласованном Сторонами Альбоме типовых форм к Договору, вправе принять решение о выплате Исполнителю авансового платежа при условии согласования Департаментом строительства города Москвы. На основании принятого решения о выплате авансового платежа Стороны подписывают дополнительное соглашение к Договору.

Выплата авансового платежа может производиться траншами.

Зачет выплаченного авансового платежа (далее – погашение, зачет) осуществляется в соответствии с графиком погашения аванса, составляемого Сторонами при подписании дополнительного соглашения о выплате авансового платежа, путем удержания соответствующей денежной суммы из сумм, причитающихся к оплате Исполнителю за выполненные Работы до момента полного погашения суммы выплаченных авансовых платежей. Если иное специально не будет оговорено сторонами в соответствующем дополнительном соглашении, зачет аванса осуществляется в дату подписания Сторонами соответствующего акта о приемке выполненных работ в размере 100 % (Сто процентов) от стоимости выполненных работ (оказанных услуг). Зачет осуществляется до полного погашения суммы выплаченных авансовых платежей.

Стороны согласовали, что для зачета аванса им не требуется составление каких-либо документов, зачет производится на условиях Договора путем отражения отдельной строкой в Справке о стоимости выполненных работ и затрат, либо в Акте о приемке выполненных работ (оказанных услуг).

В случае, если сторонами оформляется структурированный график погашения авансовых платежей, сроки выполнения работ, указанные в таком графике носят исключительно информационный характер для целей определения сроков погашения авансовых платежей и не являются согласованными сторонами сроками выполнения работ по Договору взамен Календарно-сетового графика (Приложение № 1).

3.10.2. Условия выплаты авансового платежа:

- соблюдение графика погашения авансовых платежей по предыдущим этапам (в случаях выплаты несколькими траншами);
- наличие подписанного Сторонами дополнительного соглашения к Договору, в которое включены условия о виде и размере обеспечения возврата аванса, сроках его предоставления, график погашения аванса и прочие требования к обеспечению возврата аванса;
- исполнение Исполнителем обязательства, предусмотренного пунктом 3.21 Договора;
- соблюдение Исполнителем целевого расходования сумм авансовых платежей на выполнение Работ в рамках исполнения обязательств по Договору.

3.10.3. Исполнитель в течение 10 (Десяти) рабочих дней после получения запроса Заказчика обязан представить все необходимые документы, подтверждающие использование авансового платежа в соответствии с его целевым назначением, в том числе:

- отчет об использовании авансовых платежей с приложением копий соответствующих расходных документов;

- надлежащим образом заверенные копии договоров, заключенных Исполнителем и Субподрядными организациями на выполнение соответствующих Работ;
- надлежащим образом заверенные копии договоров, заключенных Исполнителем с поставщиками на поставку Оборудования, Материалов, Конструкций, Изделий;
- счета на оплату Оборудования, Материалов, Конструкций и Изделий выставленные Исполнителю поставщиками;
- платежные поручения об оплате Оборудования, Материалов, Конструкций и Изделий с отметкой банка об исполнении;
- товарно-транспортные накладные, товарные накладные, универсальные передаточные документы и иные документы, подтверждающие получение Оборудования, Материалов, Конструкций и Изделий.

3.11. Оплата Работ, выполненных Исполнителем, осуществляется при условии предоставления Исполнителем в полном объеме следующих документов:

- подписанных Заказчиком Актов о приемке выполненных работ, Справок о стоимости выполненных работ и затрат, счетов и счётов-фактур;
- запрошенных Заказчиком в Отчетном периоде сведений о состоянии расчетов между Исполнителем и Субподрядными организациями;
- Исполнительной документации на выполненный в Отчетном периоде объем Работ;
- технических паспортов и сертификатов на Оборудование, Материалы, Изделия и Конструкции, использованные при выполнении Работ в Отчетном периоде (если применимо);
- документов, подтверждающих оплату выставленных Заказчиком штрафных санкций, предусмотренных Договором;
- отчетов о выполненных Работах, подготовленных в соответствии с требованиями, установленными разделом 12 Договора;
- иных документов, запрошенных Заказчиком и необходимых для целей соблюдения требований действующего законодательства Российской Федерации и города Москвы, контроля исполнения обязательств Исполнителя по Договору.

3.12. Исполнитель подготавливает все счета и акты в соответствии с требованиями Заказчика и действующего законодательства Российской Федерации. Любой счет и акт, не удовлетворяющий условиям Договора, включая требования к оформлению документации, может быть возвращен Исполнителю, а Заказчик не считается просрочившим оплату. Все затраты, связанные с повторным выставлением надлежащим образом оформленного счета и (или) акта, относятся на счет Исполнителя.

3.13. Обязательства Заказчика по оплате выполненных Работ считаются исполненными с момента списания денежных средств с лицевого счета Заказчика.

3.14. Заказчик имеет право приостановить финансирование (выплаты авансового платежа, платежей за выполненные Работы, оказанные Услуги) по Договору:

- а) при непредоставлении Исполнителем:
 - Исполнительной документации;
 - документов в соответствии с условиями Договора, необходимых для предоставления по запросам от уполномоченных органов;
 - документов, подтверждающих выполнение Работ;
- б) при обнаружении недостоверности в представленных документах;
- в) в случае невыполнения или ненадлежащего выполнения Исполнителем обязанностей, связанных с участием Исполнителя в мероприятиях при вводе Объекта в эксплуатацию и передаче Объекта Эксплуатирующей организации;
- г) принятия Исполнителем обязательств перед третьими лицами с нарушением условий Договора;
- д) выявления фактов нецелевого использования выделенных средств;
- е) неоплаты Исполнителем сумм начисленных штрафных санкций (неустоек).

Финансирование по Договору (выплата траншей авансового платежа, оплата выполненных и принятых Работ, любые иные платежи по Договору) может быть приостановлено до устранения обстоятельств, послуживших основанием для приостановки оплаты Работ без применения каких-либо штрафных санкций к Заказчику. Суммы приостановленных платежей выплачиваются в Отчетном периоде, следующим за датой устранения вышеперечисленных обстоятельств. Обязательство

Заказчика по перечислению денежных средств является встречным по отношению к обязательству Исполнителя устранить обстоятельства, послужившие основанием для приостановки.

3.15. В случае расторжения Заказчиком Договора в связи с нарушением Исполнителем обязательств по Договору, Заказчик вправе приостановить оплату выполненных Работ по Договору до даты установления сторонами фактически выполненного объема Работ и проведения сверки взаимных расчетов. Срок для установления фактически выполненного объема Работ и проведения сверки взаимных расчетов не должен превышать 60 (Шестьдесят) календарных дней с момента расторжения Договора. Штрафные санкции к Заказчику в таком случае не применяются.

3.16. Исполнитель обязуется ежеквартально в срок до 10 (Десятого) числа месяца, следующего за отчетным кварталом, производить сверку расчетов путем подписания акта сверки (со стоимостными показателями) с Заказчиком. Акт сверки расчетов должен быть подписан руководителем Исполнителем или уполномоченным на это действие лицом (с предоставлением соответствующей доверенности) и заверен печатью организации.

3.17. Никакие задержки и нарушения в выполнении Работ не могут служить основанием для требования Исполнителем о продлении срока выполнения Работ.

3.18. Оплата стоимости Работ по Договору осуществляется Заказчиком при условии доведения до Заказчика в текущем году финансирования по мере поступления денежных средств на соответствующий счет в пределах лимитов финансирования, выделенных Заказчику на текущий финансовый год. Исполнитель не вправе требовать уплаты процентов на сумму задержанного платежа.

3.19. Оплата по Договору осуществляется в российских рублях на счет целевого финансирования, открытый Исполнителем в согласованном Заказчиком банке (согласно пункту 3.21 Договора). Обязательство Заказчика по оплате выполненных Работ является встречным по отношению к обязательству Исполнителя:

- открыть счет в согласованном банке;
- предоставить безусловную безотзывную банковскую гарантию должного исполнения Договора в соответствии с разделом 8 Договора, если иное не согласовано Сторонами.

3.20. В связи с тем, что финансирование Работ по Договору осуществляется за счет субсидии, предоставляемой из бюджета города Москвы Заказчику в качестве имущественного взноса города Москвы настоящим Исполнителем выражает свое согласие на осуществление Заказчиком, Департаментом строительства города Москвы и (или) органом государственного финансового контроля проверок соблюдения Исполнителем и привлеченными им Субподрядными организациями и (или) поставщиками условий, целей и порядка использования полученных для исполнения Договора денежных средств (субсидии). Указанные проверки могут осуществляться как в течение срока действия Договора, так и в течение 5 (Пяти) лет после его прекращения. Исполнитель обязуется в течение 3 (Трёх) рабочих дней с момента получения соответствующего требования по запросу Заказчика, либо Департамента строительства города Москвы и (или) Органа государственного финансового контроля предоставлять отчет, а также необходимые пояснения к отчетным и учетным данным и иную информацию, необходимую для осуществления контроля за целевым использованием средств. Форма отчета предоставляется Заказчиком дополнительно.

3.21. Для целей осуществления Заказчиком контроля по целевому использованию финансирования Исполнителя, последний обязуется:

3.21.1. В течение 10 (Десяти) рабочих дней с момента подписания Договора открыть счет целевого финансирования в банке, согласованном с Заказчиком, предоставить соответствующие подтверждающие документы, а также заключить дополнительное соглашение об изменении реквизитов.

3.21.2. Осуществлять все расчеты, связанные с выполнением Работ (оказанием Услуг) и (или) поставкой Оборудования, Материалов, Конструкций и Изделий, исключительно через указанный счет, а также обеспечить целевое использование любых платежей, получаемых от Заказчика в связи с исполнением обязательств по Договору, до момента полного исполнения Исполнителем своих обязательств.

3.21.3. Обеспечить Заказчику доступ в режиме реального времени к информации о проведенных Исполнителем платежах по счету целевого финансирования, открытому согласно пункту 3.21.1 Договора (без взимания с Заказчика какой-либо комиссии).

3.21.4. Предоставить Заказчику возможность осуществлять функции дополнительного акцепта (путем проставления электронной подписи) любых платежей, проходящих по счету целевого финансирования, либо их отклонения.

3.21.5. Включить в каждый договор субподряда, договор поставки, договор купли-продажи и иной договор (за исключением договоров, заключаемых с государственными (муниципальными) унитарными предприятиями, хозяйственными товариществами и обществами с участием публично-правовых образований в их уставных (складочных) капиталах, и за исключением договоров, заключаемых в рамках административно-хозяйственного обеспечения деятельности Исполнителя) каждого последующего уровня (до 2-го уровня включительно, где под первым уровнем понимается договор заключаемый Исполнителем и Субподрядной организацией) превышающий сумму 3 000 000,00 (Три миллиона) рублей условия, изложенные в подпунктах 3.21.1 – 3.21.5 Договора, с целью предоставления Заказчику Субподрядными организациями и поставщиками Исполнителя права контроля по целевому использованию финансирования Исполнителя. Заказчик вправе в одностороннем порядке пересмотреть условия контроля по целевому использованию финансирования путем уведомления Исполнителя. Заключение дополнительного соглашения в таком случае не требуется.

3.21.6. Предоставлять запрашиваемые Заказчиком копии договоров, заключенных Исполнителем с Субподрядными организациями и поставщиками приложением первичной учетной и иной документации, подтверждающей целевое расходование денежных средств.

3.21.7. В случае, если у Исполнителя уже открыт счет целевого финансирования в согласованном Заказчиком банке, и реквизиты такого счета указаны в разделе 24 Договора, положения настоящего пункта не применяются.

3.22. В случае выявления нецелевого расходования денежных средств Исполнителем (в том числе, но не ограничиваясь: расходование на цели, не связанные с исполнением обязательств по Договору, списания денежных средств по исполнительным листам, не связанным с исполнением Договора, по инкассовым поручениям и т.д.), последний обязуется в течение 5 (Пяти) рабочих дней с момента получения соответствующего требования от Заказчика восстановить в полном объеме нецелевым образом израсходованную сумму путем внесения денежных средств на открытый Исполнителем счет целевого финансирования, либо возвратить денежные средства в размере установленной суммы нецелевого использования денежных средств. В случае установления нецелевого расходования Исполнителем денежных средств уполномоченным органом и (или) органом финансового контроля, Заказчиком направляется требование о возврате соответствующей суммы на лицевой счет Заказчика.

4. СРОКИ ВЫПОЛНЕНИЯ РАБОТ (ОКАЗАНИЯ УСЛУГ)

4.1. Дата начала выполнения Работ (оказания услуг) – дата подписания настоящего Договора.

Завершение всех Работ (Услуг) по Договору и сдача Заказчику законченного строительством Объекта подтверждается получением Разрешения на ввод Объекта в эксплуатацию в соответствии со сроками, указанными в Календарно-сетевом графике. Приемка Заказчиком от Исполнителя законченного Объекта осуществляется после выполнения Исполнителем своих обязательств по Договору в полном объеме (за исключением гарантийных) и подтверждается подписанием Сторонами Акта приемки законченного строительством Объекта (оформляемого после получения Разрешения на ввод Объекта в эксплуатацию), при условии отсутствия замечаний Заказчика к качеству и объему выполненных работ.

4.2. Исполнитель, в течение 30 (Тридцати) календарных дней с даты подписания настоящего Договора осуществляет детализацию Календарно-сетевого графика и предоставляет Заказчику на согласование и последующее утверждение (с заключением дополнительного соглашения). Детализация должна осуществляться в пределах сроков, установленных Календарно-сетевым графиком при заключении Договора.

4.3. Промежуточные сроки выполнения этапов Работ (оказания Услуг) согласованы Сторонами

в Календарно-сетевом графике (Приложении № 1 к Договору), который имеет приоритетную силу действия по отношению к другим Приложениям и графикам по Договору. Сторонами согласован следующий порядок изменения Календарно-сетевого графика:

4.3.1. В случае, если требуется внесение изменений в Календарно-сетевой график, Исполнитель не позднее чем за 30 (Тридцать) календарных дней до истечения срока выполнения этапа, предлагаемого к продлению разрабатывает проект нового Календарно-сетевого графика на весь период выполнения Работ (Услуг) с предоставлением обоснования необходимости внесения изменений и указанием обстоятельств послуживших изменению сроков и направляет их для утверждения Заказчику.

4.3.2. Заказчик рассматривает полученный от Исполнителя Календарно-сетевой график в течение 10 (Десяти) рабочих дней с даты его получения. По итогам рассмотрения Заказчик либо утверждает Календарно-сетевой график путем оформления дополнительного соглашения, либо направляет Исполнителю мотивированный отказ с перечнем замечаний.

4.3.3. Исполнитель не позднее 5 (Пяти) рабочих дней с момента получения мотивированного отказа Заказчика вносит соответствующие изменения в Календарно-сетевой график и направляет Заказчику. Повторная процедура утверждения указанного графика проводится в порядке, установленном пунктами 4.3.1 и 4.3.2 Договора.

4.3.4. С момента утверждения Заказчиком измененного Календарно-сетевого графика такой график становится неотъемлемой частью Договора и обязателен для исполнения. Изменения в ранее утвержденный график вносятся путем заключения дополнительного соглашения. Наличие подписанного сторонами иного графика, не являющегося Календарно-сетевым графиком и не утвержденного дополнительным соглашением, не может рассматриваться сторонами как согласование новых сроков выполнения Работ по Договору.

4.3.5. Требования к Календарно-сетевому графику установлены в Регламенте оформления детального графика, ведения учета выполненных работ и предоставлении информации о ходе выполнения работ.

4.3.6. По требованию Заказчика, либо при возникновении необходимости Исполнитель осуществляет детализацию Календарно-сетевого графика и предоставляет его Заказчику на согласование и утверждение. Детализация представляет собой внесение детальных этапов (подэтапов) работ и осуществляется в пределах сроков, согласованных в Приложении № 1.

4.4. Сроки Работ при подготовке Исполнителем детализации Календарно-сетевого графика должны учитывать следующее:

4.4.1. Сроки выполнения проектно-изыскательских работ (оказания соответствующих услуг):

Дата начала проектно-изыскательских работ - дата подписания настоящего Договора. Дата завершения комплекса проектно-изыскательских работ – «_____» _____ г.

Срок выполнения проектно-изыскательских работ (оказания соответствующих услуг) включает в себя (но не ограничиваясь) комплекс работ по сбору исходной документации, подготовке Задания на проектирование, проведению изыскательских работ (включая обследование конструкций зданий и сооружений (при наличии), наружных инженерных сетей), разработку ПИМ в соответствии с ЗНЦ, разработку проектной и рабочей документации, ЦИМ и СЦИМ, согласование проектной и рабочей документации, ЦИМ, СЦИМ, сопровождение и получение положительного экспертного заключения Мосгосэкспертизы (в том числе подтверждение достоверности сметной стоимости объекта капитального строительства) экспертного заключения Мосгосэкспертизы

Промежуточные сроки, согласованы Сторонами в Календарно-сетевом графике (Приложении № 1 к Договору), который имеет приоритетную силу действия по отношению к другим Приложениям и графикам по Договору.

Рабочая документация разрабатывается на основании проектной документации. Подготовка проектной документации и рабочей документации должна осуществляться Исполнителем одновременно.

4.4.2. Сроки выполнения строительно-монтажных работ на Объекте:

Дата начала строительно-монтажных работ на Объекте – дата передачи Строительной площадки по Акту приема-передачи.

Дата окончания строительства - дата получения Разрешения на ввод в эксплуатацию Объекта–

« ____ » _____ г.

4.4.3. **Сроки оказания услуг по авторскому надзору** по настоящему Договору определяются условиями настоящего Договора в соответствии с Календарно-сетевым графиком и предусмотрены на весь период выполнения строительно-монтажных работ.

Дата начала оказания услуг по авторскому надзору – дата начала строительно-монтажных работ на Объекте.

Дата окончания оказания услуг по авторскому надзору - дата получения Разрешения на ввод Объекта в эксплуатацию.

Увеличение срока выполнения строительно-монтажных работ влечет изменение сроков авторского надзора, но не влечет за собой изменение стоимости услуг по авторскому надзору.

Исполнитель в течение 2 (Двух) рабочих дней с даты получения положительного заключения Мосгосэкспертизы Проектной документации самостоятельно определяет на первый квартал план-график ведения авторского надзора по Объекту (по ориентировочной форме Приложения № 1.1) с учетом необходимости еженедельного прибытия специалистов авторского надзора на Объект (не менее 1 раза в неделю), а также направляет в адрес Заказчика приказ о назначении специалистов по ведению Авторского надзора с приложением протокола аттестации специалистов Авторского надзора, осуществляющих авторский надзор. По запросу Заказчика Исполнитель обязуется предоставить план-график ведения авторского надзора.

В дальнейшем план-график разрабатывается Исполнителем на каждый последующий квартал.

Выезд специалистов Исполнителя, осуществляющих авторский надзор, на строительную площадку производится в установленные планом-графиком ведения авторского надзора сроки.

Заказчик вправе вызвать специалистов Исполнителя, осуществляющих авторский надзор, на строительную площадку, путем направления Исполнителю письменного сообщения не менее чем за 1 (Один) рабочий день до подлежащей изменению даты выезда специалистов. В письменном вызове, указываются сроки их прибытия на Объект для осуществления авторского надзора. Указанный вызов направляется Исполнителю по электронной почте не менее чем за 1 (Один) рабочий день до необходимой даты прибытия и является обязательным для Исполнителя. Такие выезды специалистов Исполнителя по вызову Заказчика, дополнительной оплате не подлежат, в том числе в случае, если специалистами Исполнителя осуществлено более одного выезда в неделю.

4.5. В связи с невозможностью исполнения Договора в согласованные сроки, по обстоятельствам, не зависящим от Заказчика и (или) Исполнителя (Субподрядных организаций), Заказчик при наличии подтверждения наступления указанных обстоятельств вправе изменить срок исполнения договора (в том числе промежуточных этапов), в соответствии с разделом 46 Положения о закупках товаров, работ, услуг АНО «РСИ» по согласованию с органом исполнительной власти города Москвы, осуществляющим в соответствии с распоряжением Правительства Москвы от 29 апреля 2019г. № 177-РП «О создании автономной некоммерческой организации «Развитие социальной инфраструктуры» полномочия единственного учредителя Заказчика. Внесение изменений оформляется дополнительным соглашением.

4.6. Исполнитель вправе досрочно выполнить Работы (оказать Услуги), предусмотренные Договором при получении предварительного письменного согласия Заказчика, при этом Исполнитель не вправе требовать увеличения Цены Договора. Досрочное выполнение работ не влечет за собой безусловную обязанность Заказчика оплачивать выполненные работы сверх согласованного объема финансирования в Отчетном периоде.

4.7. Исполнитель обязан соблюдать начальный, конечный и промежуточные сроки выполнения Работ (оказание Услуг), указанные в Календарно-сетевом графике.

4.8. Исполнитель обязуется в течение 30 (Тридцати) календарных дней с даты подписания Договора обеспечить разработку, согласование и представление на утверждение Заказчику ПИМ в соответствии с ЗНЦ по образцу, указанному в Приложении № 5 к Договору. Заказчик рассматривает течение 10 (Десяти) рабочих дней с момента предоставления Исполнителем ПИМ, и в случае отсутствия замечаний утверждает. Программное обеспечение, позволяющее создавать ЦИМ и СЦИМ объектов зданий и сооружений, обеспечивается Исполнителем самостоятельно и не включено в Цену Договора.

5. ПОРЯДОК СДАЧИ-ПРИЕМКИ ВЫПОЛНЕННЫХ РАБОТ

(ОКАЗАННЫХ УСЛУГ)

5.1. Результаты выполненных Работ сдаются Исполнителем поэтапно. Результаты выполненных проектно-изыскательских работ сдаются Исполнителем в соответствии с Регламентом о предоставлении Генпроектировщиком проектной и рабочей документации Заказчику с использованием Информационной системы управления строительными проектами. Сдача строительно-монтажных Работ должна осуществляться в соответствии с Регламентом приемки исполнительной документации АНО «РСИ и Перечнем исполнительной документации, утверждаемым Сторонами после получения положительного заключения экспертизы Мосгосэкспертизы в отношении ПД и результатов инженерных изысканий, в соответствии с условиями п.3.1 Договора.

5.2. Исполнитель в соответствии с п. 5.4 Договора производит сдачу выполненных проектно-изыскательских работ после выхода заключения Мосгосэкспертизы, подписания Сторонами Протокола стоимости работ и(или) Сметы Договора (п. 3.3 Договора), на основании Акта о приемке выполненных работ (оказанных услуг) (Приложение А в согласованном Сторонами Альбоме типовых форм), а в случае сдачи выполненных строительно-монтажных работ - на основании Акта о приемке выполненных работ, Справки о стоимости выполненных работ и затрат (Приложения Б и В в согласованном Сторонами Альбоме типовых форм). Сдача оказанных услуг по авторскому надзору осуществляется на основании Акта о приемке выполненных работ (оказанных услуг).

5.3. Представление Исполнителем указанных в настоящем разделе документов производится с сопроводительным письмом.

5.4. Порядок сдачи-приемки проектно-изыскательских работ:

5.4.1. Исполнитель в соответствии с Календарно-сетевым графиком предоставляет Заказчику в электронном виде с использованием Информационной системы управления строительными проектами по накладной соответствующие разделы документации, заранее согласованной в соответствии с Регламентом АНО «РСИ» о порядке предоставления Генпроектировщиком проектной и рабочей документации. Накладная формируется и подписывается в Информационной системе управления строительными проектами усиленной электронной цифровой подписью (далее – ЭЦП). При отсутствии накладной, подписанной ЭЦП, документы считаются направленными на предварительное промежуточное рассмотрение и согласование, не являющееся направлением для целей подтверждения выполненного объема Работ, при этом Заказчик вправе не принимать к рассмотрению промежуточный вариант документации.

Получение Заказчиком готовых разделов по накладной, подписанной ЭЦП, является подтверждением предоставления результата для рассмотрения Заказчиком и не означает приемку такой документации (для целей подтверждения выполненного объема Работ) и отсутствие замечаний. Заказчик вправе осуществить проверку полученного раздела ПД и предоставить Исполнителю замечания для их последующего устранения. В таком случае Исполнитель обязуется устранить недостатки и повторно передать готовый раздел по накладной. Срок на устранение недостатков указывается Заказчиком в Информационной системе управления строительными проектами. Замечания, выданные с использованием Информационной системы управления строительными проектами, имеют равную юридическую силу с замечаниями, направленными в письменном виде, и считаются автоматически полученными Исполнителем в момент их размещения Заказчиком в системе Информационной системы управления строительными проектами

Исполнитель в соответствии со сроками, установленными Календарно-сетевым графиком (Приложении № 1 к Договору) предоставляет Заказчику в электронном виде с использованием Информационной системы управления строительными проектами по накладной соответствующие разделы ЦИМ и СЦИМ. Получение Заказчиком готовых разделов ЦИМ и СЦИМ по указанной накладной не означает приемку документации для целей подтверждения выполненного объема Работ и отсутствие замечаний. Заказчик в течение 10 (Десяти) рабочих дней вправе осуществить проверку полученного раздела ЦИМ, СЦИМ и предоставить Исполнителю замечания для их последующего устранения. В таком случае Исполнитель обязуется устранить недостатки и повторно передать готовый раздел по накладной.

5.4.2. ПД, ЦИМ и СЦИМ разрабатывается в объеме, согласно Постановлению Правительства РФ от 16.02.2008 № 87 и Техническому заданию. ПД должна быть подготовлена в соответствии с требованиями Приказа Министерства строительства и жилищно-коммунального хозяйства Российской Федерации от 12.05.2017 № 783/пр «Об утверждении требований к формату электронных документов, представляемых для проведения государственной экспертизы проектной документации и (или) результатов инженерных изысканий и проверки достоверности определения сметной стоимости строительства, реконструкции, капитального ремонта объектов капитального строительства». Смета, предоставляемая Исполнителем вместе с Проектной документацией электронном виде, должна быть передана в формате программы Smeta.ru (расширение - .sobx). При выявлении Заказчиком недостатков в предоставленной в электронном виде документации Исполнитель обязуется в течение 7 (Семи) рабочих дней, если иной срок не согласован с Заказчиком, устранить недостатки и предоставить документацию Заказчику повторно.

В этап выполнения Работ по разработке ПД входит: разработка задания на проектирование, сбор Исходных данных, корректировка МТЗ (при необходимости), разработка архитектурно-планировочных решений, разработка программы выполнения работ по Инженерным изысканиям, выполнение предпроектного обследования (при необходимости), выполнение Инженерных изысканий, выполнение обследований конструкций зданий и сооружений (при наличии), наружных инженерных сетей, разработка ПИМ, разработка ПД, ЦИМ и СЦИМ, согласование ПД, ЦИМ и СЦИМ в установленном порядке с заинтересованными лицами, Заказчиком и в Мосгосэкспертизе, получение положительного заключения Мосгосэкспертизы, а также формирование пакета документов для утверждения ПД, ЦИМ и СЦИМ и результатов Инженерных изысканий и передача их Заказчику.

5.4.3. По факту получения согласований в отношении всех разделов ПД и ЦИМ и готовности всего объема ПД и ЦИМ для получения положительного заключения Мосгосэкспертизы, Исполнитель сообщает Заказчику о необходимости организации подачи комплекта документов для прохождения Мосгосэкспертизы. Исполнитель осуществляет сопровождение ПД, ЦИМ при проведении Мосгосэкспертизы с устранением выявленных недостатков, а также предоставления пояснений и разъяснений. В случае выхода отрицательного заключения Мосгосэкспертизы Исполнитель устраняет в течение 7 (Семи) рабочих дней недостатки, если иной срок не согласован с Заказчиком, и предоставляет ее Заказчику повторно в соответствии с подпунктом 5.4.1. Договора

5.4.4. После выхода положительного заключения Мосгосэкспертизы и после подписания дополнительного соглашения (подпункт 3.3 Договора) в течение 3 (Трех) рабочих дней осуществляет загрузку копии документа «Согласие автора» в Информационную систему управления строительными проектами и представляет Заказчику оригинал подписанного документа «Согласие автора» (по форме приложения №Т Альбома типовых форм), Акт о приемке выполненных Работ (оказанных Услуг) по разработке Проектной документации в 2 (Двух) экземплярах с приложением надлежащим образом оформленной ПД (в соответствии с п. 4.5 Регламента АНО «РСИ» о порядке предоставления Генеральным проектировщиком проектной и рабочей документации) на бумажном носителе с приложением счета, счета-фактуры. Отсутствие подписанного всеми авторами (коллективом авторов) документа «Согласие автора» (по форме приложения №Т Альбома типовых форм), а равно предоставленное согласие по форме отличающейся от требуемой Заказчиком и не согласованной с Заказчиком, является основанием для отказа в приемке работ.

В случае корректировки Проектной и(или) Рабочей документации, затрагивающей архитектурные решения, после получения повторного положительного заключения Мосгосэкспертизы, Исполнителем повторно предоставляется документ «Согласие автора», оформляемый всеми авторами (коллективом авторов).

5.4.5. Работы по подготовке ПД считаются выполненными надлежащим образом и подлежат приемке и оплате в соответствии с подпунктом 3.3 Договора после получения положительного заключения Мосгосэкспертизы и предоставления Заказчику по Акту о приемке выполненных Работ (оказанных Услуг) акта и итогового экземпляра ПД и РД на бумажном носителе. Предоставляемых в соответствии условиями пункта 5.4 Договора. При этом Акт о приемке

выполненных Работ (оказанных Услуг) подлежит согласованию Заказчиком путем подписи указанного акта в течение 14 (Четырнадцати) календарных дней, либо предоставлению в тот же срок мотивированных возражений.

Работы по разработке ЦИМ (по этапу ПД), считаются выполненными только при отсутствии отклонений или не соответствий ЦИМ и СЦИМ требованиям изложенным в ЗНЦ и ПИМ, а так же после получения положительного заключения государственной экспертизы в отношении цифровых информационных моделей ПД и подписания сторонами соответствующего Акта о приемке выполненных Работ (оказанных Услуг). При этом ЦИМ должна полностью соответствовать ПД.

5.4.6. Разработка и сдача готовой РД, ЦИМ и СЦИМ осуществляется Исполнителем в соответствии с Календарно-сетевым графиком с использованием Информационной системы управления строительными проектами. Приемка выполненных работ осуществляется только после получения положительного заключения Мосгосэкспертизы. Исполнитель в течение 5 (Пяти) календарных дней по завершении каждого этапа работ, указанного в Календарно-сетевом графике, направляет Заказчику в электронном виде с использованием Информационной системы управления строительными проектами по накладной соответствующие разделы РД. Накладная формируется и подписывается в Информационной системе управления строительными проектами усиленной электронной цифровой подписью (далее – ЭЦП). При отсутствии накладной, подписанной ЭЦП, документы считаются направленными на предварительное промежуточное рассмотрение и согласование, не являющееся направлением для целей подтверждения выполненного объема Работ, при этом Заказчик вправе не принимать к рассмотрению промежуточный вариант документации. Подтверждением завершения соответствующего этапа работ по разработке РД является согласование Заказчиком полученных документов, в соответствии с разделом 5 Регламента АНО «РСИ» предоставления проектной и рабочей документации.

При разработке Рабочей документации одновременно с Проектной документацией, Исполнитель несет все риски необходимости корректировки Рабочей документации и ЦИМ, при выявлении недостатков в ПД и(или) РД как при согласовании Заказчиком, так и выявленные при проведении экспертизы либо после получения положительного заключения Мосгосэкспертизы в отношении Проектной документации и результатов инженерных изысканий. Такие недостатки, являются скрытыми недостатками, и подлежат устранению Исполнителем своими силами и за свой счет. В таком случае, корректировка РД (либо корректировка ПД с повторным получением заключения госэкспертизы), ЦИМ даже в случае ее согласования Заказчиком до получения заключения Мосгосэкспертизы, не является дополнительным видом работ, требующим дополнительной оплаты. Исполнитель обязуется своими силами и за свой счет осуществить корректировку ПД и(или) РД, ЦИМ, либо осуществить повторную разработку РД в части, несоответствующей ПД, получившей положительное заключение государственной экспертизы, без корректировки сроков выполнения работ, определенных Календарно-сетевым графиком.

Заказчик в течение 10 (Десяти) рабочих дней со дня предоставления Исполнителем соответствующего результата Работ по разработке соответствующего раздела РД по накладной рассматривает полученную от Исполнителя документацию и при отсутствии замечаний согласовывает или представляет свои письменные замечания. Срок на устранение недостатков указывается Заказчиком в Информационной системе управления строительными проектами. Замечания, выданные с использованием Информационной системы управления строительными проектами, имеют равную юридическую силу с замечаниями, направленными в письменном виде, и считаются автоматически полученными Исполнителем в момент их размещения Заказчиком в системе Информационной системы управления строительными проектами. Приемка Заказчиком РД не отменяет права Заказчика на предъявление замечаний к такой документации и требования об их устранении Исполнителем. Заказчик вправе при отсутствии существенных замечаний (технические опечатки, оформительские ошибки и т.п.) согласовать соответствующий раздел рабочей документации с замечаниями. В таком случае, замечания Заказчика подлежат устранению силами Исполнителя в срок 7 (Семи) рабочих дней (если иной срок не согласован с Заказчиком) с обязательным направлением Заказчику в Информационной системе управления строительными проектами исправленного документа. Заказчик вправе до

устранения таких замечаний приостановить оплату стоимости работ по разработке РД в отношении которой имеются неустраненные замечания, вне зависимости от факта подписания Акта о приемке выполненных работ (оказанных услуг). Оплата приостанавливается до даты устранения замечаний и получения согласования Заказчика.

По результатам согласования Заказчиком соответствующего раздела рабочей документации, Исполнитель направляет Заказчику Акт о приемке выполненных Работ (оказанных Услуг) в 2 (Двух) экземплярах. Подписанный сторонами Акт о приемке выполненных работ (оказанных услуг) является основанием для осуществления платежей в отношении выполненного и принятого объема Работ.

Работы по разработке ЦИМ (по этапу РД) считаются выполненными только при отсутствии отклонений или не соответствий ЦИМ и СЦИМ требованиям изложенным в ЗНЦ, ПИМ и ПД, а так же после получения положительного заключения государственной экспертизы в отношении цифровых информационных моделей ПД и подписания сторонами соответствующего Акта о приемке выполненных Работ, подтверждающего готовность соответствующего раздела ЦИМ в отношении РД. При этом ЦИМ должна полностью соответствовать ПД и РД.

5.4.7. По завершении всех проектно-изыскательских работ по Договору, а также по завершении оказания Услуг по ведению Авторского надзора, Исполнитель в соответствии с требованиями Регламента АНО «РСИ» предоставления проектной и рабочей документации, ЦИМ и СЦИМ передает Заказчику по накладной полный итоговый комплект ПД и РД, ЦИМ и СЦИМ на бумажном и электронном носителях, а также иную документацию, разработанную по Договору, с приложением Итогового акта сдачи-приемки проектных работ по форме Приложения М Альбома типовых форм, подписание сторонами которого является подтверждение выполнения всех Работ (Услуг) по Договору и основанием для осуществления окончательных расчетов.

Перед вводом объекта в эксплуатацию, Исполнитель передает в адрес Заказчика итоговую версию Рабочей документации со всеми внесенными изменениями (при необходимости), в соответствии с Регламентом АНО «РСИ» предоставления проектной и рабочей документации Заказчику, соответствующую проектной документации (получившей положительное заключение экспертизы).

5.4.8. Рассмотрение и подписание Заказчиком Итогового акта сдачи-приемки проектно-изыскательских работ и принятие результата таких работ в виде полного комплекта ПД и РД, ЦИМ и СЦИМ является встречным со стороны Заказчика по отношению к обязательству Исполнителя по устранению всех ранее выявленных недостатков в отношении ПД/РД, ЦИМ и СЦИМ. Подписание Сторонами Итогового акта сдачи-приемки проектно-изыскательских работ является основанием для оплаты Исполнителю удержания, как это предусмотрено в пункте 3.9.2 Договора.

5.4.9. Право собственности на разработанную и утвержденную по настоящему Договору Проектную документацию (в том числе ЦИМ) и разработанную по настоящему Договору Рабочую документацию, результаты проведенных изыскательских работ, а также иную отчетную или разработанную документацию переходит от Исполнителя к Заказчику с даты приемки результатов Работ по Акту о приемке выполненных работ (оказанных услуг) по каждому отчетному периоду. Кроме того, произведения архитектуры, градостроительства или садово-паркового искусства, а также все планы, чертежи, кальки, спецификации, программы, отчеты, модели, макеты, проекты, расчеты, графики, техническая информация, данные и любые иные материалы любого характера и рода на любом носителе (включая, без ограничения, CD и иные носители информации) (в совокупности называемые «Проектная документация и Рабочая документация»), созданные Исполнителем или субподрядчиками при исполнении настоящего Договора, являются собственностью Заказчика независимо от того, завершены Работы (услуги) по Договору или нет, а в случае расторжения Договора, с даты подписания Сторонами последнего Акта о приемке выполненных работ (оказанных услуг).

5.4.10. Исполнитель настоящим соглашается, что Заказчик вправе инициировать внесение изменений в Задание на проектирование, ЗНЦ, ПИМ и Проектную/Рабочую документацию на любом этапе выполнения Работ по Договору.

5.5. Порядок сдачи-приемки услуг по авторскому надзору:

5.5.1. Исполнитель ежеквартально, не позднее 1 (Первого) числа месяца, следующего за отчетным периодом, представляет Заказчику Акт о приемке выполненных работ (оказанных услуг) в 2 (Двух) экземплярах, копию журнала Авторского надзора, заверенную Исполнителем.

5.5.2. Заказчик в течение 10 (Десяти) рабочих дней со дня предоставления Исполнителем соответствующего Акта о приемке выполненных работ (оказанных услуг) рассматривает полученную от Исполнителя документацию и подписывает ее, или представляет свои письменные замечания.

5.5.3. По окончании строительства Исполнитель составляет сводный отчет по результатам осуществления Авторского надзора, содержащий материалы, анализирующие и объединяющие полученную на основании отчетов специалистов информацию и передает его Заказчику совместно с Актом о приемке выполненных работ (оказанных услуг) по последнему этапу (отчетному периоду).

5.5.4. В случае, если Сторонами согласовывается увеличение сроков выполнения строительно-монтажных работ, такое изменение сроков не влечет за собой увеличение стоимости работ по авторскому надзору и такие услуги оказываются Исполнителем до фактического завершения строительно-монтажных работ и получения Заказчиком разрешения на ввод Объекта в эксплуатацию.

5.6. Порядок промежуточной приемки строительно-монтажных Работ:

5.6.1. Промежуточная приемка выполненных Исполнителем Работ оформляется Актами о приемке выполненных работ, Справками о стоимости выполненных работ и затрат, при условии сдачи Заказчику Исполнительной документации на фактически выполненный объем Работ в соответствии с Регламентом приемки исполнительной документации АНО «РСИ», предусматривающим порядок передачи исполнительной документации в электронной форме. Факт передачи полного комплекта Исполнительной документации по соответствующему разделу РД подтверждается сформированным и представленным Заказчику электронным документом. Исполнительная документация считается предоставленной Заказчику для проверки при условии поступления Заказчику электронного документа, подтверждающего наличие загруженного комплекта Исполнительной документации в Информационную систему управления строительными проектами, подписанного усиленной квалифицированной электронной подписью уполномоченного представителя Исполнителя и направленного Заказчику для проверки. Датой предоставления Заказчику Исполнительной документации для проверки является дата предоставления Заказчику электронного документа, подписанного усиленной квалифицированной электронной подписью уполномоченного представителя Исполнителя.

5.6.2. Исполнитель обязан до 25 (двадцать пятого) числа отчетного месяца предоставить с сопроводительным письмом Заказчику или уполномоченному Заказчиком лицу оформленный надлежащим образом со стороны Исполнителя следующий комплект документов:

- Акт о приемке выполненных работ в 2 (Двух) экземплярах;
- Справку о стоимости выполненных работ и затрат в 2 (Двух) экземплярах;
- Ведомость объемов работ (Приложение Л Альбома типовых форм) в 2 (Двух) экземплярах;
- счет в 1 (Одном) экземпляре;
- счёт-фактуру в 1 (Одном) экземпляре.

При этом Исполнительная документация на фактически выполненные и предъявляемые Заказчику в Отчетном периоде Работы должна быть предоставлена Заказчику в Информационной системе управления строительными проектами не позднее даты передачи (вручения с сопроводительным письмом) вышеуказанного комплекта документов.

5.6.3. Одновременно с последним Актом о приемке выполненных работ, Справкой о стоимости выполненных работ и затрат, и при условии исполнения всех обязательств по Договору (за исключением гарантийных обязательств) Исполнитель предоставляет Заказчику Акт приемки законченного строительством Объекта в 3 (Трех) экземплярах.

Заказчик рассматривает и подписывает последний Акт о приемке выполненных работ, Справку о стоимости выполненных работ и затрат только при условии одновременного подписания без замечаний Акта приемки законченного строительством Объекта в порядке, установленном пунктом 5.8 Договора.

5.6.4. Заказчик в течение 10 (Десяти) рабочих дней с момента получения документов, указанных в пункте 5.6.2 Договора, рассматривает и подписывает представленные документы или направляет мотивированный отказ. В исключительных случаях Заказчик вправе продлить срок рассмотрения полученных документов, но в любом случае такой срок продления не может превышать 10 (Десять) дополнительных рабочих дней в отношении одного поступившего комплекта документов. В случае если Исполнителем не была предоставлена надлежащим образом оформленная Исполнительная документация, и (или) качество предъявляемых к приемке Работ не удовлетворяет установленным требованиям, и (или) предъявленные к приемке Работы не соответствуют фактически выполненным объемам Работ, Заказчик в указанный в настоящем пункте срок направляет Исполнителю письменный мотивированный отказ от приемки указанных Работ и требование об устранении обстоятельств, послуживших основанием для отказа в приемке, с указанием технически обоснованных сроков их устранения. Порядок приемки, рассмотрения и подписания Исполнительной документации предусмотрен в Регламенте приемки исполнительной документации АНО «РСИ».

В случае если в Отчетном периоде имеются неустранённые замечания строительного контроля, занесенные в общий журнал производства Работ, и (или) замечания, выданные Заказчиком посредством информационной системы управления проектами, и (или) замечания, выданные в Информационной системе управления строительными проектами, Заказчик вправе отказать в принятии соответствующих Работ, по которым имеются неустраненные замечания. При этом детализация оснований для отказа в таком случае не требуется и такой отказ является мотивированным.

5.6.5. Повторное рассмотрение Заказчиком Акта о приемке выполненных работ, Справки о стоимости выполненных работ и затрат на выполненные Исполнителем в Отчетном периоде объемы Работ производится после устранения последним причин отказа в первоначальной приемке Работ в установленном Договором порядке.

5.6.6. Сторонами согласовано, что подписание Акта о приемке выполненных работ не лишает Заказчика права оспаривать объем, стоимость и качество выполненных Работ в течение всего срока действия Договора. Подписание Акта о приемке выполненных работ подтверждает выполнение Работ для проведения расчетов. Подписание Акта о приемке выполненных работ не является актом предварительной приемки результата Работ в смысле статьи 720 ГК РФ. По Акту о приемке выполненных работ к Заказчику не переходит риск случайной гибели или случайного повреждения подтвержденных результатов Работ до завершения выполнения всего объема Работ по Договору.

5.7. Порядок промежуточной приемки Оборудования:

5.7.1. Оборудование принимается Заказчиком в составе выполненных Работ по Актам о приемке выполненных работ и Справкам о стоимости выполненных работ и затрат, при условии предоставления Исполнителем документов, подтверждающих их фактическую стоимость (счет с платежным поручением, товарная и товарно-транспортная накладные).

5.7.2. Исполнитель не менее чем за 5 (Пять) рабочих дней до осуществления поставки Оборудования на Строительную площадку письменно уведомляет Заказчика о планируемом сроке поставки для возможности осуществления Заказчиком по его усмотрению контроля поставляемого Оборудования. Участие Заказчика в ходе приемки Оборудования не означает невозможность предъявления в будущем претензий в адрес Исполнителя по количеству, качеству и (или) ассортименту поставленного Исполнителем Оборудования.

5.7.3. Для осуществления осмотра доставленного Оборудования Заказчик по своему усмотрению может назначить своих ответственных представителей, о чем сообщает в письменной форме Исполнителю. Уполномоченные представители Заказчика проводят осмотр Оборудования в целях подтверждения его соответствия требованиям, указанным в Проектной и Рабочей документации.

5.7.4. В случае выявления Недостатков (Дефектов) Оборудования при осмотре, такие Недостатки (Дефекты) Оборудования фиксируются Заказчиком путем составления акта осмотра Оборудования.

5.7.5. Исполнитель обязан устранить за свой счет выявленные недостатки Оборудования без изменения сроков выполнения соответствующих Работ, указанных в Календарно-сетевом графике и общего срока окончания Работ по Договору.

5.7.6. Все Оборудование должно иметь соответствующие сертификаты, технические паспорта, аттестаты и другие документы, предусмотренные соответствующими нормативными актами, техническими регламентами, ГОСТами и удостоверяющие их качество. В случае если сертификаты, технические паспорта, аттестаты и другие документы составлены на иностранном языке, то они предоставляются с переводом на русский язык, выполненным профессиональным переводчиком в соответствии с требованиями правил стандартизации ПР 50.1.027-2014 «Правила оказания переводческих и особых видов лингвистических услуг», утвержденных приказом Росстандарта от 01.04.2014 № 279-ст.

5.7.7. Риск случайной гибели или повреждения Оборудования, Материалов, Конструкций и Изделий, доставленных на Строительную площадку, несет Исполнитель до даты получения Разрешения на ввод Объекта в эксплуатацию.

5.7.8. Право собственности на Оборудование, Материалы, Изделия и Конструкции переходит к Заказчику в соответствии с пунктом 21.2 Договора.

5.8. Порядок итоговой приемки Объекта:

5.8.1. Исполнитель не позднее чем за 15 (Пятнадцать) рабочих дней до даты окончания Работ в полном объеме согласно Календарно-сетевому графику обязан письменно известить Заказчика о готовности законченного строительством Объекта к итоговой приемке и передать Заказчику Исполнительную документацию на выполненные работы в объеме и составе, необходимом для получения Заключения о соответствии, а также Разрешения на ввод объекта в эксплуатацию. Исполнитель совместно с Заказчиком участвует в процедуре получения Разрешения на ввод Объекта в эксплуатацию. Приемка исполнения всех предусмотренных Договором обязательств осуществляется после выполнения Исполнителем своих обязательств по Договору в полном объеме (за исключением гарантийных) при условии получения Разрешения на ввод Объекта в эксплуатацию, устранения всех выявленных при приемке Объекта дефектов (недостатков), проведения инструктажа обслуживающего оборудование персонала и исполнения иных обязательств, что оформляется Актом приемки законченного строительством Объекта.

5.8.2. В случае, если в ходе итоговой приемки Работ будут выявлены Недостатки (Дефекты) и (или) невыполненные Работы, которые не позволяют производить нормальную эксплуатацию результатов выполненных Работ и (или) Объекта в целом, Стороны составляют акт о выявленных Недостатках (Дефектах) или иной документ (допускается направление Заказчиком в адрес Исполнителя письма/уведомления), в котором указывается перечень и характер выявленных Недостатков (Дефектов), объем невыполненных Работ, подлежащий выполнению Исполнителем, а также технически обоснованный срок, необходимый Исполнителю для их устранения. Исполнитель должен принять все меры по устранению в установленные актом сроки Недостатков (Дефектов), выявленных Заказчиком в ходе приемки результатов Работ. В таком случае Работы не считаются завершенными, и сдача Заказчику законченного строительством Объекта не осуществляется.

В случае, если в ходе итоговой приемки Работ будут выявлены дефекты и недостатки, не влекущие невозможность использования (эксплуатации) Объекта, такие замечания направляются Заказчиком в адрес Исполнителя в виде письма/уведомления с отражением перечня недостатков и сроками на их устранение.

В случае отсутствия в акте или письме/уведомлении срока на устранение дефектов (недостатков), то технически обоснованным сроком на устранение является 10 (десять) рабочих дней с даты выявления таких недостатков.

По результатам устранения замечаний, недостатков, дефектов Исполнитель обязуется письменно уведомить Заказчика о таком устранении для целей проведения проверки. Отсутствие ответа от Исполнителя по истечении срока, установленного для устранения недостатков (дефектов), является не устранением таких недостатков (дефектов) до момента получения уведомления Заказчиком об устранении и подтверждении устранения по результатам проверки.

5.8.3. В случае отказа Исполнителя от подписания акта о выявленных Недостатках (Дефектах), Заказчик самостоятельно составляет такой акт, в котором указывается технически обоснованный срок устранения выявленных Недостатков (Дефектов). Составленный и подписанный таким образом акт о выявленных Недостатках (Дефектах) должен быть направлен Исполнителю в порядке, установленном пунктом 23.6 Договора. В случае, если Исполнитель в течение 3 (Трёх) календарных

дней с момента получения акта о выявленных Недостатках (Дефектах) не предоставит Заказчику письменный отказ от его подписания с обязательным изложением причин такого отказа (по каждому замечанию), или подписанный Исполнителю экземпляр такого акта, будет считаться, что Исполнитель согласился с выводами, содержащимися в представленном Заказчиком акте о Недостатках (Дефектах), и в этом случае Исполнитель обязан незамедлительно приступить к устранению выявленных нарушений, указанных в акте о выявленных Недостатках (Дефектах), а также выплатить все причитающиеся Заказчику в связи с нарушением срока окончания Работ неустойки (штрафы) и (или) возместить в полном объеме убытки (реальный ущерб и упущенную выгоду), причиненные Заказчику ненадлежащим выполнением Работ по Договору, а также нарушением срока окончания Работ, установленного Договором.

5.8.4. В случае неустранения Исполнителем выявленных Недостатков (Дефектов) в сроки, указанные в акте о выявленных Недостатках (Дефектах) или письме/уведомлении, либо в случае, если Исполнитель не приступает к устранению Недостатков (Дефектов) в течение 3 (Трёх) рабочих дней с момента их выявления, Заказчик вправе привлечь к устранению Недостатков (Дефектов) третье лицо. В этом случае Исполнитель также обязан возместить Заказчику понесенные последним расходы, связанные с устранением Недостатков (Дефектов) третьим лицом.

5.8.5. При отказе Исполнителя исправить выявленные Недостатки (Дефекты), либо неполучения Заказчиком письменного ответа Исполнителя в течение срока, установленного в пунктах 5.8.2, 5.8.4 Договора, Заказчик вправе удержать стоимость Работ, выполненных ненадлежащим образом, из причитающихся Исполнителю платежей.

5.8.6. Заказчик вправе отказаться от подписания Акта приемки законченного строительством Объекта в следующих случаях:

- если при проведении процедуры приемки результатов Работ, выполненных в полном объеме, Заказчиком будут выявлены Недостатки (Дефекты), которые не позволяют производить безопасную эксплуатацию Объекта, а равно, если на момент сдачи-приемки Работ Исполнителем не будут завершены какие-либо виды Работ, предусмотренные Проектной и Рабочей документацией, и которые заведомо не могут быть устранены и (или) выполнены Исполнителем в установленный срок;
- непредоставления Исполнителем полного комплекта всей Исполнительной документации на завершённый строительством Объект, включая Исполнительную документацию на внутренние инженерные системы и наружные коммуникации (в т.ч. на работы, выполненные силами ресурсоснабжающих организаций) в соответствии с подпунктом 7.6.2 Договора либо непредоставления полного комплекта Эксплуатационной документации;
 - в случае получения отказа в выдаче Разрешения на ввод Объекта в эксплуатацию;
 - не предоставлен комплексный договор страхования;
 - не урегулированы претензионные требования Заказчика;
 - не осуществлен инструктаж обслуживающего оборудование персонала;
 - не представлен итоговый комплект рабочей документации и как следствие не подписан Итоговый акт сдачи-приемки проектно-изыскательских работ;
- не устранены дефекты (недостатки), не влекущие невозможность использования (эксплуатации) Объекта;
- в иных случаях, предусмотренных действующим законодательством Российской Федерации и города Москвы, а также Договором.

5.8.7. Повторная процедура итоговой приемки Объекта проводится в порядке, установленном в подпунктах 5.8.1 – 5.8.6 Договора. Исполнитель направляет письменное извещение Заказчику об устранении выявленных в ходе приемки Объекта Недостатков (Дефектов), зафиксированных в акте о выявленных Недостатках (Дефектах), и готовности сдать результат Объект Заказчику.

5.8.8. После устранения всех замечаний Исполнителем, исполнения всех своих обязательств по Договору (за исключением гарантийных) и получения Заказчиком Разрешения на ввод Объекта в эксплуатацию, Стороны подписывают Акт приемки завершённого строительством Объекта.

6. ПРАВА И ОБЯЗАННОСТИ ЗАКАЗЧИКА

Заказчик обязуется:

6.1. Принимать и оплачивать надлежащим образом выполненные Работы (оказанные Услуги) в

порядке, установленном настоящим Договором.

6.2. В течение 10 (Десяти) рабочих дней с момента предоставления Исполнителем рассмотреть и в случае отсутствия замечаний утвердить Задание на проектирование, программу инженерных изысканий, программу обследования конструкций зданий и сооружений (при необходимости), наружных инженерных сетей, либо предоставить мотивированные возражения.

6.3. Передать (направить) Исполнителю на период строительства Объекта Рабочую документацию в 1 (Одном) экземпляре на бумажном носителе проставленным Заказчиком штампом «В производство работ» и в 1 (Одном) экземпляре на электронном носителе или в Информационной системе управления строительными проектами. Выбор способа передачи Рабочей документации осуществляется Заказчиком. Рабочая документация выдается Исполнителю частями по накладной или в Информационной системе управления строительными проектами по факту ее готовности.

6.4. Передать Исполнителю надлежащим образом заверенную копию Разрешения на строительство. Предоставить по запросу Исполнителя документы, необходимые для производства Работ: документы, подтверждающие права Заказчика на земельный участок, градостроительный план земельного участка, доверенность на представление интересов Заказчика при получении необходимых разрешений в уполномоченных органах. В запросе на оформление доверенности должны быть указаны: ФИО, должность работника Исполнителя, паспортные данные, перечень необходимых полномочий, согласие на обработку персональных данных

6.5. Передать Исполнителю Строительную площадку по акту приема-передачи.

6.6. После завершения Работ в полном объеме на основании документации, предоставленной Исполнителем, обеспечить получение Заключения о соответствии и Разрешения на ввод Объекта в эксплуатацию.

6.7. Оказывать содействие Исполнителю в получении последним необходимых согласований и разрешений. Оперативно предоставлять имеющуюся у Заказчика документацию по письменному мотивированному запросу Исполнителя.

6.8. Осуществить при участии Исполнителя ввод Объекта в эксплуатацию.

6.9. Выполнить в полном объеме все свои обязательства, предусмотренные в других разделах настоящего Договора.

Заказчик вправе:

6.10. Передать свои права по Договору частично или в полном объеме третьему лицу, о чем Заказчик обязуется уведомить Исполнителя, направив в его адрес официальное письмо.

6.11. Осуществлять контроль целевого использования денежных средств, перечисленных по Договору, и с этой целью без взимания с него отдельной платы:

6.11.1. иметь доступ в режиме реального времени к информации о проведенных Исполнителем платежах по счету целевого финансирования;

6.11.2. осуществлять функции дополнительного акцепта (путем проставления электронной подписи) любых платежей, проходящих по счету целевого финансирования, либо их отклонения.

6.12. Без расторжения Договора предъявить Исполнителю письменное требование о возврате суммы в размере неотработанного (непогашенного) авансового платежа в следующих случаях:

- нецелевого использования Исполнителем авансового платежа;
- существенного нарушения Исполнителем (более чем на 15 (Пятнадцать) рабочих дней) сроков выполнения Работ (Услуг), сроков передачи ПД и РД, ЦИМ, либо сроков выполнения работ, установленных Календарно-сетевым графиком;
- предоставления Исполнителем в качестве обеспечения обязательств недействительных документов и (или) документов, выдачу которых не подтвердил гарант;
- приостановки выполнения Работ (оказание Услуг);
- существенного нарушения Исполнителем (более чем на 15 (Пятнадцать) рабочих дней) графика погашения аванса, если иной срок не установлен соответствующим дополнительным соглашением;
- прекращения действия банковской гарантии в обеспечение возврата аванса, предоставленной Исполнителем;
- в случае приостановки выполнения Работ (пункт 6.33 Договора) сроком более чем на 1 (Один) календарный месяц.

6.13. Еженедельно (если по усмотрению Заказчика не установлен иной срок) вправе запрашивать у Исполнителя и получать отчет о проделанной Работе.

6.14. При возникновении обстоятельств, не зависящих от Исполнителя, очевидно свидетельствующих о том, что исполнение обязанностей по Договору не будет произведено в установленный Договором и соответствующим графиком срок, приостановить выполнение Работ (Услуг), направив Исполнителю письменное уведомление.

6.15. В случае необходимости вносить в установленном порядке изменения в утвержденное Задание на проектирование, ЗНЦ и/или ПИМ без увеличения Цены Договора. Проектные работы, не указанные в задании на проектирование, оплате не подлежат.

6.16. Вносить изменения в Проектную и (или) Рабочую документацию, ЗНЦ на любом этапе реализации Договора. Если такие изменения влекут за собой необходимость корректировки стоимости Работ и (или) сроков производства Работ, Стороны заключают соответствующее дополнительное соглашение к Договору в установленном Договором порядке.

6.17. Вносить изменения в объем Работ, а именно:

- увеличить или сократить объем любой работы по Договору;
- увеличить или сократить объем поставляемых Исполнителем Оборудования, Материалов, Конструкций и Изделий по Договору;
- исключить любую работу;
- изменить характер или качество, или вид любой части работы;
- выполнить дополнительную работу любого характера.

Изменения, вносимые Договор по инициативе Заказчика, оформляются Сторонами путем подписания дополнительного соглашения. Подготовку указанного дополнительного соглашения осуществляет Заказчик. В случае неподписания и (или) непредоставления Исполнителем подписанного с его стороны дополнительного соглашения об изменении Цены Договора и утверждении Сметы Договора в течение 5 (Пяти) рабочих дней с даты вручения Заказчиком Исполнителю, Договор считается измененным и подлежит исполнению на измененных условиях с момента истечения указанного в настоящем абзаце срока.

6.18. Отказаться от приемки и оплаты Работ, выполненных Исполнителем, но не предусмотренных Договором, выполненных с Недостатками (Дефектами), в отношении которых имеются неустраненные на дату предъявления соответствующих Работ к приемке замечания в общем журнале производства работ и (или) не подтвержденных надлежащим образом оформленной Исполнительной документацией.

6.19. Осуществлять строительный контроль путем проведения следующих контрольных мероприятий (включая, но не ограничиваясь):

- освидетельствование Скрытых работ и промежуточную приемку возведенных строительных Конструкций, влияющих на безопасность Объекта, участков сетей инженерно-технического обеспечения;
- приемка законченных видов Работ;
- проверка соответствия законченного строительством Объекта требованиям Проектной и Рабочей документации, результатам инженерных изысканий, требованиям градостроительного плана земельного участка, технических регламентов;
- проверка выполнения Исполнителем геодезических работ в процессе строительства;
- производственный контроль за результатами лабораторных испытаний Материалов, Изделий, Конструкций и Оборудования;
- изучение замечаний и письменных предписаний авторского надзора, органов государственного строительного надзора в журнале производства работ, сверку замечаний из журнала авторского надзора и журнала производства работ на предмет проверки их устранения Исполнителем;
- проверка исполнения Исполнителем, Субподрядными организациями указаний и предписаний авторского надзора и органов государственного надзора, а также требований строительного контроля Заказчика, относящихся к вопросам качества выполняемых Работ и применяемых Материалов, Конструкций, Изделий и Оборудования;
- проверка ведения журнала работ Исполнителем, внесение в него записей и отметок об устранении выявленных Недостатков (Дефектов) и разрешении производства последующих Работ;
- проверка наличия, правильности и своевременности оформления Исполнителем

Исполнительной документации, общих и специальных журналов работ, документов, подтверждающих качество применяемых Материалов, Конструкций, Изделий и Оборудования;

- проверка правильности составленной Исполнителем Исполнительной документации;
- иные мероприятия.

6.20. Заказчик может принять на себя обязательство по обеспечению Объекта Материалами, Изделиями, Конструкциями и Оборудованием в согласованные с Исполнителем сроки. В таком случае перечень, количество, порядок поставки и сроки поставки согласовываются Сторонами отдельно путем подписания разделительной ведомости поставки и дополнительного соглашения к Договору. При этом Цена Договора подлежит соразмерному уменьшению на стоимость этих Материалов, Изделий, Конструкций и Оборудования.

6.21. Контролировать проведение комплексных испытаний инженерных систем и Оборудования.

6.22. Осуществлять текущий контроль соблюдения сроков, объема и качества выполнения Исполнителем Работ (Услуг), а также проверку соблюдения последовательности и состава технологических операций при осуществлении строительства Объекта. Количество и сроки проведения проверок определяются Заказчиком самостоятельно и с Исполнителем не согласовываются. По результатам проверок составляются акты, которые передаются Исполнителю не позднее чем через 10 (Десять) рабочих дней после окончания проверки.

6.23. По своему усмотрению принимать участие в приемке Материалов, Конструкций Изделий и Оборудования, поставляемых Исполнителем, проводить проверки соблюдения установленных норм и правил складирования и хранения Материалов, Конструкций, Изделий и Оборудования. При обнаружении во время приемки Материалов, Конструкций, Изделий и Оборудования фактов недопоставки и (или) повреждения упаковки, внешнего вида, нарушения комплектности и т.п., Заказчик вправе уведомить об этом Исполнителя и указать перечень недопоставленных (поврежденных) частей Материалов, Изделий, Конструкций и Оборудования.

6.24. Заказчик в целях осуществления производственного контроля за результатами качества выполненных Работ, а также лабораторных испытаний Материалов, Изделий, Конструкций, Оборудования и результатов выполненных Работ вправе по своему усмотрению самостоятельно проводить лабораторные испытания с привлечением аккредитованной организации. Если в ходе проведения Заказчиком лабораторных испытаний будет установлено, что какие-либо Материалы, Изделия, Конструкции, Оборудование и выполненные Работы имеют отклонения от установленных требований положений (в том числе рекомендуемых) действующих в Российской Федерации и городе Москве нормативных документов и правил и (или) положений Договора о качестве Материалов, Изделий, Конструкций, Оборудования и (или) Работ, то данный факт будет являться основанием для применения Заказчиком положений пунктов 5.8.2. – 5.8.8. Договора, а затраты Заказчика на проведение такого лабораторного контроля должны быть компенсированы Исполнителем. Размер затрат Заказчика должен быть документально подтвержден первичными учетными документами и направлен Исполнителю. Возмещение затрат может быть осуществлено путем перечисления денежных средств Заказчику либо путем уменьшения причитающихся Исполнителю платежей.

6.25. Давать Исполнителю указания о замене Материалов, Изделий, Конструкций и Оборудования.

6.26. Требовать возмещения убытков, причиненных Исполнителем.

6.27. Требовать надлежащим образом заверенные копии учредительных документов и детализированной бухгалтерской отчетности Субподрядных организаций (поставщиков), производящих Работы (осуществляющих поставки) в рамках реализации Договора.

6.28. Приостановить приемку и оплату выполненных Работ по Договору в случае предъявления в Арбитражный суд города Москвы искового заявления о расторжении Договора с даты подачи искового заявления до даты вступления решения Арбитражного суда города Москвы в законную силу.

6.29. Привлечь Исполнителя к участию в деле по искам, предъявленным к Заказчику третьими лицами в связи с выполнением Исполнителем Работ по Договору, а также по искам, предъявленным в связи с нарушениями авторских прав, исключительных прав на результат интеллектуальной деятельности.

6.30. В любое время суток, не зависимо от дня недели, проводить контроль качества содержания Строительной площадки и культуры производства Работ (в том числе осуществлять проверки

соблюдения Исполнителем норм и требований охраны труда, промышленной, пожарной, экологической и санитарно-эпидемиологической безопасности).

6.31. При выявлении в период выполнения Работ нарушений нормативных документов, правил и положений (в том числе рекомендуемых) действующих в Российской Федерации и города Москве, а также нарушений требований охраны труда, промышленной, пожарной, экологической и санитарно-эпидемиологической безопасности, выдавать Исполнителю письменное распоряжение (письмо/предписание/акт-предписание) об устранении нарушений, требовать принятия незамедлительных мер по устранению нарушений с указанием технически обоснованного срока устранения. В случае выявления Заказчиком нарушения, совершенного впервые, Заказчик выносит предупреждение без выставления штрафных санкций, предусмотренных Приложением №4 к Договору. Ответственность Исполнителя за нарушение требований по безопасности строительства, культуре производства (охраны труда, промышленной, пожарной, экологической и санитарно-эпидемиологической безопасности), указывается в Приложении № 4 к Договору. Замечания, выданные посредством информационной системы управления проектами (при наличии технической возможности в используемой системе), имеют равную юридическую силу с замечаниями, направленными в письменном виде, и считаются автоматически полученными Исполнителем. В случае игнорирования распоряжения (письма/предписания/акта-предписания, акта проверки), в том числе нарушении сроков устранения, Заказчик имеет право выставить штраф в соответствии с пунктом 16.2.23 Договора, также приостановить производство Работ (с фиксацией в общем журнале работ) до устранения выявленных замечаний с наложением соответствующих штрафных санкций.

6.32. Участвовать в еженедельных производственных и иных совещаниях Исполнителя. Вызывать Исполнителя на производственные совещания Заказчика.

6.33. Заказчик вправе в любое время приостановить выполнение Работ на Объекте, направив Исполнителю уведомление о приостановке выполнения Работ не менее, чем за 3 (Три) рабочих дня до такого приостановления, без возмещения ему убытков вследствие вынужденного простоя. В таком случае приостановление вступает в силу с даты получения Исполнителем уведомления или в более позднюю дату, указанную в уведомлении.

6.34. Заказчик не обязан оплачивать Работы, выполненные за период, на который было или должно было быть приостановлено выполнение Работ.

6.35. В случае выявления необходимости самостоятельного выполнения части Работ, а равно получения какой-либо документации, выполнение или получение которых возложено Договором на Исполнителя, Заказчик вправе в рабочем порядке (по электронной почте) уведомить Исполнителя о выполнении таких Работ/получении документации силами и средствами Заказчика, с последующим удержанием и зачетом такой стоимости из платежей, подлежащих перечислению Исполнителю.

6.36. Осуществлять иные права, предусмотренные Договором и действующим законодательством.

6.37. Заказчик не лишен права ссылаться на недостатки работ, которые могли быть выявлены в ходе приемки работ обычным способом (явные недостатки).

Заказчик вправе ссылаться на недостатки работ (также выявленные после подписания Акта приемки законченного строительством Объекта), в том числе в части объема и стоимости этих работ, по результатам проведенных уполномоченными контрольными органами проверок использования средств бюджета города Москвы.

В случае установления уполномоченными контрольными органами фактов выполнения работ не в полном объеме и/или завышения их стоимости Исполнитель осуществляет возврат Заказчику излишне уплаченных денежных средств.

7. ПРАВА И ОБЯЗАННОСТИ ИСПОЛНИТЕЛЯ

Исполнитель обязуется:

7.1. В части организации проектно-изыскательских работ:

7.1.1. Исполнитель обязуется в срок не более 10 (Десяти) рабочих дней с даты заключения Договора, установить и использовать Информационную систему управления проектами для детализации, актуализации и корректировки (при необходимости) Календарно-сетевых графиков, предоставления отчетов и выполнения иных действий, предусмотренных Договором.

7.1.2. В течение 30 (Тридцати) календарных дней, с даты подписания Договора при необходимости обеспечить детализацию, согласование и представление на утверждение Заказчику Календарно-сетевого графика.

7.1.3. В течение 5 (Пяти) рабочих дней с даты предоставления Заказчиком подписать дополнительное соглашение к настоящему Договору, утверждающее Протокол стоимости работ и (или) Смету Договора (п. 3.3 Договора).

7.1.4. Выполнить Работы (Услуги) в сроки, установленные в Календарно-сетевым графиком (Приложение № 1), соблюдая начальный, конечный и промежуточные сроки выполнения работ.

7.1.5. В течение 30 (Тридцати) календарных дней (если иной срок не будет согласован сторонами в Приложении № 1) с даты подписания Договора подготовить и предоставить Заказчику на утверждение проект Задания на проектирование, ПИМ, программу инженерных изысканий, а также в тот же срок при выявлении недостатков в полученном МТЗ представить перечень изменений/дополнений в МТЗ.

В случае, если при согласовании Заказчиком изменений/дополнений в МТЗ с заинтересованными лицами Заказчиком будут получены замечания, Исполнитель обязуется устранить такие замечания и/или вести изменения и/или дополнения и повторно предоставить Заказчику на согласование изменения/дополнения в МТЗ.

Разработка ЦИМ объекта выполняется с целью последующего формирования и получения объемной взаимоувязанной СЦИМ сооружения в части архитектурно-планировочных решений, конструктивных решений и внутренних инженерных коммуникаций. Процесс создания ЦИМ определяется в ЗНЦ, утвержденном Заказчиком и размещенном на его официальном сайте, и осуществляется на основании ПИМ.

7.1.6. Исполнитель еженедельно, с даты начала Работ (Услуг), не позднее 15:00 понедельника следующего за отчетной неделей, обязуется производить актуализацию Календарно-сетевого графика в Информационной системе управления проектами, путем внесения информации о фактически выполненных за отчетную неделю работах, корректировки расписания и состава работ (в случае необходимости) с целью достижения целевых показателей и на основании актуализированной информации формировать из графика отчет. Отчет в бумажном формате с подписью Исполнителя предоставляется по запросу Заказчика. Отчет, представленный в отличном от предусмотренного настоящим пунктом формате, к рассмотрению не принимается.

7.1.7. Обеспечить в счет Цены Договора выверку кабельной канализации и предоставить результат Заказчику.

7.1.8. В день завершения соответствующего этапа представить Заказчику соответствующий комплект документов по накладной с приложением документов (согласно Постановления Правительства РФ от 16.02.2008 № 87 и Технического задания). При наличии замечаний к предоставленным документам, работы будут считаться выполненными надлежащим образом не в дату подачи Заказчику документов, а в дату подписания Сторонами соответствующего Акта о приемке выполненных работ (оказанных услуг).

7.1.9. Обеспечить на основе МТЗ и утвержденного Заказчиком Задания на проектирование, ЗНЦ, ПИМ выполнение проектно-изыскательских работ, ЦИМ, разработку и согласование с Заказчиком и заинтересованными лицами Проектной и рабочей документации, ЦИМ, получить в органах государственной экспертизы (Мосгосэкспертизы) необходимые согласования, положительное заключение государственной экспертизы на разработанную Проектную документацию и результаты инженерных изысканий, включая, но не ограничиваясь положительное заключение государственной экологической экспертизы (в случае размещения объекта на особо охраняемых природных территориях), а также получение положительного заключения Мосгосэкспертизы в отношении ЦИМ в сроки, установленные в разделе 4 настоящего Договора, и соответствующим графиком. Осуществить разработку и согласование РД со всеми заинтересованными лицами и Заказчиком, а также выполнить подготовку (разработку) ЦИМ и СЦИМ в части, соответствующей разработанному разделу РД, оказание услуг по Авторскому надзору в сроки, установленные в разделе 4 Договора и Календарно-сетевом графике. ЦИМ по факту готовности подлежит согласованию с Заказчиком.

7.1.10. На основании сметы получившей положительное заключение государственной экспертизы Исполнитель в течение 14 (Четырнадцати) календарных дней составляет и предоставляет Заказчику проект Сметы Договора на выполнение строительно-монтажных работ в соответствии с Приказом Минстроя России от 23.12.2019 № 841 «Об утверждении Порядка определения начальной (максимальной) цены контракта, цены контракта, заключаемого с единственным поставщиком (подрядчиком, исполнителем), начальной цены единицы товара, работы, услуги при осуществлении закупок в сфере градостроительной деятельности (за исключением территориального планирования) и Методики составления сметы контракта, предметом которого являются строительство, реконструкция объектов капитального строительства». Разработанный проект Сметы Договора передается Заказчику на бумажном носителе и в электронном виде в формате Excel. По требованию Заказчика обязуется предоставлять для согласования объектные и локальные сметы; при формировании смет на перекладку и демонтаж инженерных сетей предусмотреть разделение на подразделы по принципу принадлежности различным балансодержателям (в том числе выделять в отдельный подраздел смету на строительство кабельной канализации).

7.1.11. Не вносить в ПД и РД, ЦИМ без предварительного согласования в письменной форме Заказчиком изменений, оказывающих влияние на общую стоимость и сроки строительства Объекта.

7.1.12. В случае получения замечаний Мосгосэкспертизы при приемке ПД, ЦИМ или в процессе проведения государственной экспертизы или получения отрицательного заключения по ПД, Исполнитель обязуется устранять замечания за свой счет и осуществлять сопровождение ПД, ЦИМ при прохождении государственной экспертизы (в том числе повторной). По факту получения замечаний или отрицательного заключения Исполнителем в течение 2 (Двух) рабочих дней обязуется предоставить график устранения замечаний с отражением сроков устранения по каждому замечанию Мосгосэкспертизы. Срок на устранение замечаний Мосгосэкспертизы 7 (Семь) рабочих дней, если иной срок не согласован с Заказчиком.

7.1.13. Разработать СТУ (при необходимости) и согласовать их в Министерстве строительства и жилищно-коммунального хозяйства Российской Федерации (Минстрой России), а в случае, если СТУ содержат технические требования на проектирование и строительство объектов в части обеспечения пожарной безопасности - дополнительно в Министерстве Российской Федерации по делам гражданской обороны, чрезвычайным ситуациям и ликвидации последствий стихийных бедствий (МЧС России).

7.1.14. Осуществлять разработку РД одновременно с ПД и в полном соответствии с ПД. При разработке РД одновременно с ПД, незамедлительно осуществлять корректировку ПД и РД, при наличии замечаний к ПД. Одновременно с разработкой РД Исполнитель осуществляет подготовку (разработку) ЦИМ и СЦИМ в части, соответствующей разработанному разделу РД и в сроки предусмотренные для соответствующего раздела РД в Календарно-сетевом графике. В случае корректировки РД вносить соответствующие изменения в ЦИМ и СЦИМ. Обеспечить соответствие ПД, РД, ЦИМ и СЦИМ.

При этом в течение 14 (Четырнадцати) рабочих дней с даты выхода экспертного заключения разработать и согласовать с Заказчиком проект сметы договора на выполнение строительно-монтажных работ, с указанием цены соответствующих технологически законченных элементов, включающий необходимый комплекс работ (строительные конструкции: подземная часть, наружные стены, внутренние стены, заполнение оконных и дверных проемов, крыша, полы, отделочные работы и т.п.), системы инженерно-технического обеспечения и связанных между собой работ, необходимых в соответствии с проектной документацией для возведения технологически законченного конструктивного решения. В случае получения замечаний согласующих инстанций и организаций, а также обоснованных замечаний Заказчика Исполнитель за свой счет и без увеличения Цены договора осуществляет доработку и исправление РД.

7.1.15. В случае внесения изменений в РД относительно утвержденной ПД (модификации), Исполнитель обязуется в счет Цены Договора внести такие изменения в ПД в срок не позднее 5 (Пяти) рабочих дней с даты внесения таких изменений, если иной срок не будет согласован

сторонами. Необходимость проведения повторной государственной экспертизы, определяется Заказчиком.

7.1.16. Предусматривать в проекте использование строительных материалов, конструкций и оборудования, имеющих сертификаты, подтверждающих их безопасность и соответствие техническим и экологическим требованиям и не снятых с производства.

7.1.17. Если в процессе выполнения Работ (Услуг) выясняется неизбежность получения отрицательного результата или нецелесообразность дальнейшего проведения Работ (Услуг), Исполнитель обязан приостановить ее, поставив об этом в известность Заказчика письменно, с соответствующим обоснованием не позднее 5 (Пяти) дней после приостановления Работ (Услуг). В этом случае, Стороны обязаны в течение 15 (Пятнадцати) дней рассмотреть вопрос о целесообразности продолжения Работ.

7.1.18. Передать Заказчику вместе с Актом о приемке выполненных Работ (оказанных Услуг) с приложением накладных, выгруженных из Информационной системы управления строительными проектами, утвержденную ПД и РД, ЦИМ и СЦИМ на бумажном носителе и материальном электронном носителе соответственно, а также другие документы, полученные/разработанные Исполнителем в рамках реализации Договора.

ПД передается Заказчику в соответствии с требованиями, указанными в Техническом задании.

7.1.19. В согласованный с Заказчиком срок и за собственный счет устранять несоответствия ПД, РД и ЦИМ устранять недостатки в ПД, РД и ЦИМ, выявленные при приемке и/или согласовании, проведении государственной экспертизы, утверждении и/или в период строительства Объекта. Если Исполнитель не устраняет Недостатки в установленный срок, Заказчик вправе своими силами устранить такие Недостатки или поручить их устранение третьим лицам и потребовать от Исполнителя возмещения расходов на устранение Недостатков.

7.1.20. Еженедельно, в соответствии с положениями раздела 12 предоставлять Заказчику отчеты о ходе разработки ПД, РД и ЦИМ о выполнении Работ, а также о ходе выполнении Авторского надзора.

7.1.21. Обеспечить целевое использование денежных средств, получаемых от Заказчика.

7.1.22. При проведении проверок представлять Заказчику все необходимые документы и информацию по Объекту, в том числе платежные документы, финансовую отчетность и другие документы, подтверждающие целевое использование бюджетных средств.

7.1.23. Приостановить выполнение Работ (Услуг) по настоящему Договору с даты получения от Заказчика уведомления о расторжении настоящего Договора.

7.1.24. Подписать дополнительное соглашение к настоящему Договору, утверждающее Протокол стоимости работ и(или) Смету Договора (п.3.3 Договора).

7.1.25. В случае если в процессе корректировки РД выявляется необходимость корректировки ПД, ЦИМ, получившей положительное заключение государственной экспертизы Исполнитель осуществляет такую корректировку в счет цены Договора с последующим сопровождением получения Заказчиком повторного заключения государственной экспертизы. В случае корректировки ПД по инициативе Заказчика (дополнительный объем Работ), стороны будут руководствоваться положениями пунктов 3.3 и 3.4 Договора.

7.1.26. Обеспечить оформление в установленном порядке в Москомархитектуре Свидетельства об утверждении Архитектурно-градостроительного решения Объекта капитального строительства, обеспечив соответствие (совпадение) основных показателей проекта с положительным заключением Мосгосэкспертизы.

7.1.27. В срок не более 5 (Пяти) рабочих дней, если иной срок не определен иными условиями Договора или Заказчиком, решать возникающие в процессе строительства вопросы, связанные с неточностями и/или недостатками в разработанной РД и соответственно с возникновением в этом случае необходимости по внесению исправлений и разработок в РД и ПД в соответствии с установленными требованиями, и осуществлять контроль исполнения.

7.1.28. В связи с тем, что личность Исполнителя имеет существенное значение для Заказчика Исполнитель не вправе уступать права и обязанности по Договору.

7.1.29. Исполнитель обязан по указанию Заказчика вносить изменения в РД в процессе строительства до получения Разрешения на ввод Объекта в эксплуатацию.

7.1.30. При расторжении Договора до завершения проектирования Объекта передать Заказчику в течение 10 (Десяти) дней с момента получения соответствующего требования, разработанную документацию и другие документы, полученные/разработанные в ходе исполнения обязательств по Договору, а также сдать по акту фактически выполненный объем Работ.

7.1.31. В течение 3 (Трех) рабочих дней с даты заключения Договора представить Заказчику информацию о специалистах, сведения о которых включены в Национальный реестр специалистов в области инженерных изысканий и архитектурно-строительного проектирования, с указанием Ф.И.О., наименования СРО, членом которой является Исполнитель.

7.1.32. Доработать и исправить ПД и РД с соответствующим внесением изменений в ЦИМ (при необходимости) по письменным замечаниям согласующих инстанций и организаций, а также по обоснованным замечаниям Заказчика за свой счет и без увеличения договорной цены по настоящему Договору.

7.1.33. В случае получения отрицательного заключения Мосгосэкспертизы в отношении ПД, ЦИМ и (или) результатов Инженерных изысканий за счёт собственных средств компенсировать Заказчику затраты, связанные с прохождением повторной и последующих экспертиз путем оплаты стоимости проведения повторной и последующих государственных экспертиз. Стоимость проведения повторных и (или) последующих государственных экспертиз, подлежащая оплате в соответствии с настоящим подпунктом, будет определена после заключения договора возмездного оказания услуг на проведение такой экспертизы, копия которого направляется Исполнителю в течение 2 (Двух) рабочих дней с момента его заключения (подписания электронной подписью обеими сторонами договора) посредством электронной почты. Оплата стоимости проведения повторной и (или) последующих экспертиз должна быть осуществлена Исполнителем в течение 3 (Трех) рабочих дней с даты получения копии договора возмездного оказания услуг на проведение экспертизы. Исполнитель обязан направить Заказчику посредством электронной почты копию платежного поручения об оплате стоимости проведения повторной и (или) последующей экспертизы в течение 2 (Двух) рабочих дней с даты оплаты. В случае возникновения у Заказчика обязательств по перечислению налогов, сборов или иных обязательных платежей, связанных с перечислением Исполнителем стоимости проведения повторной и (или) последующих экспертиз, Исполнитель обязуется в течение 5 (Пяти) рабочих дней с момента получения от Заказчика соответствующего уведомления о расчете компенсации налоговых затрат возместить Заказчику затраты, связанные с уплатой налогов, сборов и иных обязательных платежей в полном объеме на расчетный счет, указанный в разделе 24 Договора.

7.1.34. Самостоятельно в счет Цены Договора оплачивать Услуги организаций, выполняющих функции по согласованию ПД, РД и ЦИМ на возмездной основе, за исключением случаев, когда в соответствии с законодательством или регламентами этих организаций такие Услуги по согласованию должны быть оплачены Заказчиком.

7.1.35. Гарантировать отсутствие нарушения авторских и патентных прав при разработке ПД и РД, ЦИМ и СЦИМ.

7.1.36. Назначить не позднее 3 (Трех) дней с момента подписания настоящего Договора Представителя Исполнителя, а также главного инженера проекта, официально известив об этом Заказчика в письменном виде с указанием предоставленных им полномочий и предоставлением приказа о назначении главного инженера проекта.

7.1.37. В случае введения новых или изменения ранее действующих нормативных документов в процессе проектирования, Исполнитель обязуется известить Заказчика об этих изменениях в письменном виде и скорректировать ПД / РД, ЦИМ включая уже переданную Заказчику, а также при необходимости разработать дополнительную документацию в счет Цены Договора.

7.1.38. Выставлять Заказчику счета-фактуры (в том числе на аванс), оформленные в срок и в соответствии с требованиями действующего законодательства РФ.

7.1.39. Не передавать ПД / РД, ЦИМ и СЦИМ, и иные материалы, полученные по настоящему Договору, либо разработанные при исполнении Договора - третьим лицам без согласия Заказчика.

7.1.40. В срок не позднее 30 сентября текущего года, заявлять Заказчику лимиты финансирования на следующий год, в объеме, достаточном для выполнения обязательств Исполнителем, в следующем году.

7.1.41. Своими силами и средствами (без возмещения Заказчиком понесенных затрат) обеспечить своевременное приобретение Информационной системы управления строительными проектами для своевременной сдачи Заказчику ПД и РД, Исполнительной документации в электронном виде, а также для проведения Строительного контроля с обеих Сторон. Обеспечить применение Информационной системы управления строительными проектами (при необходимости) привлеченными Субподрядчиками. Организовать в том числе ведение, обмен, подписание, согласование, учет в ней Исполнительной документации в рамках исполнения обязательств по оказанию услуг Авторского надзора.

7.1.42. Нести ответственность за корректное, качественное формирование Исполнительной документации, проектной и рабочей документации, а также осуществление Строительного контроля в Информационной системе управления строительными проектами, не допуская искажения, фальсификации и иного несоответствия документации и информации, передаваемой Заказчику в электронном виде, оригиналам такой документации, а равно фактическим обстоятельствам и объемам Работ.

Заказчик вправе в любое время потребовать предъявления оригиналов документов, полученных и подписанных усиленной квалифицированной подписью, либо приложений к ним. Срок предоставления документов не должен превышать 5 (Пять) рабочих дней с даты получения требования Заказчика. Для целей оперативного предоставления Заказчику оригиналов документов Исполнителем обязуется организовать учет и структурированное (раздельное) хранение оформляемой документации и всех оригиналов документов (приложений) до ввода Объекта в эксплуатацию с целью последующей передачи таких оригиналов Заказчику (к дате ввода Объекта в эксплуатацию).

В случае выявления Заказчиком несоответствия объемов Работ, при проведении Строительного контроля или отраженных в Исполнительной документации, фактически выполненным объемам Работ на Объекте, а равно выявлении иных недостатков в документации, внесенной в Информационную систему управления строительными проектами, либо полученных оригиналах документов, а также в случаях нарушения сроков устранения замечаний Заказчика, выданных с использованием Информационной системы управления строительными проектами, Заказчик незамедлительно выдает Исполнителю замечания в виде акта-предписания (либо в письменном виде на бумажном носителе, либо с использованием Информационной системы управления строительными проектами), обязательного для исполнения Исполнителем. Исполнитель обязан своими силами и за свой счет в срок не позднее 3 (Трех) рабочих дней с даты получения акта-предписания, если иной срок не установлен Заказчиком в акте-предписании, устранить выявленные замечания и повторно предъявить их к проверке и приемке Заказчику, при этом ранее принятые документы и (или) объемы Работ считаются выполненными ненадлежащим образом до устранения недостатков и подтверждения Заказчиком факта их устранения. Порядок взаимодействия Сторон при проведении Строительного контроля согласован в пункте 13.8 Договора.

7.1.43. Исполнитель обязан выполнять требования Заказчика и устранять замечания, предъявленные посредством системы Информационной системы управления строительными проектами. Такие замечания имеют равную юридическую силу с замечаниями, направленными в письменном виде на бумажном носителе, и считаются автоматически полученными Исполнителем в момент их размещения Заказчиком в Информационной системе управления строительными проектами. Исполнитель не вправе ссылаться на отсутствие подключения к данной системе или ее ненадлежащую работу, если не докажет, что она не функционирует по причинам, зависящим исключительно от третьих лиц. Все замечания, направленные Исполнителю с использованием Информационной системы управления строительными проектами, являются обязательными к устранению.

7.2. В части оказания услуг по Авторскому надзору:

7.2.1. Осуществлять Авторский надзор в соответствии с требованиями нормативных актов, в том числе в соответствии с Приказом Минстроя России от 19.02.2016 N 98/пр «Об утверждении свода правил «Положение об авторском надзоре за строительством зданий и сооружений» (вместе с СП 246.1325800.2016). В процессе оказания услуг по авторскому надзору Исполнитель обязуется осуществлять формирование объемной взаимоувязанной СЦИМ сооружения в части архитектурно-планировочных решений, конструктивных решений и внутренних инженерных коммуникаций.

7.2.1.1. Исполнитель обязуется загружать, согласовывать, подписывать (уполномоченными на это лицами) Исполнительную документацию в рамках исполнения обязательств по оказанию услуг Авторского надзора в Информационную систему управления строительными проектами в электронной форме. Исполнитель обязуется выполнять требования Заказчика, предъявленные посредством Информационной системы управления строительными проектами в рамках оказываемых услуг по Авторскому надзору в электронной форме. Такие замечания имеют равную юридическую силу с замечаниями, направленными в письменном виде, и считаются автоматически полученными Исполнителем в момент их размещения Заказчиком в Информационной системе управления строительными проектами.

7.2.1.2. Исполнитель обязуется уведомлять Заказчика письменно и в Информационной системе управления строительными проектами о выявленных недостатках в выполненных работах при строительстве Объекта. После устранения выявленных дефектов в Информационной системе управления строительными проектами составляется акт об устранении указанных недостатков, который подписывается сторонами усиленной квалифицированной электронной подписью.

7.2.2. Проверять в процессе строительства соответствие выполняемых Работ проектным решениям, предусмотренным ПД, РД, ЦИМ, соответствие выполняемых Работ проекту организации строительства, качество производства строительно-монтажных работ и работ по монтажу оборудования (в том числе инженерного).

7.2.3. Проводить выборочный контроль за качеством и соблюдением технологии производства работ, связанных с обеспечением надежности, прочности, устойчивости и долговечности конструкций и монтажа оборудования.

7.2.4. Своевременно, но не более 5 (Пяти) рабочих дней если иной срок не согласован с Заказчиком, решать вопросы, связанные с необходимостью внесения изменений в РД и ЦИМ (а при необходимости в ПД), в части принятия проектных решений, не требующих переработки проекта (согласование замены материалов и оборудования, соответствующих по техническим характеристикам в привязке к техническим условиям) и не влекущих увеличения сметной стоимости строительства.

7.2.5. Информировать Заказчика о несвоевременном и (или) некачественном выполнении указаний сотрудников Исполнителя, осуществляющих Авторский надзор, для принятия оперативных мер по устранению выявленных отступлений от РД и нарушений требований нормативных документов.

7.2.6. Вести в установленном порядке журнал Авторского надзора и контролировать исполнение указаний, внесенных в журнал, а также устанавливать в нем сроки для устранения выявленных отступлений или нарушений в ходе осуществления Авторского надзора за строительством Объекта.

7.2.7. Осуществлять проверку наличия в ППР: схем производства работ; технологических карт; последовательности установки конструкций и оборудования; мероприятий обеспечивающих требуемую точность установки и пространственную неизменяемость конструкций и оборудования в процессе их укрупнительной сборки и установки в проектное положение; мер, обеспечивающих устойчивость конструкций и частей здания (сооружения) в процессе их возведения.

7.2.8. Соблюдать нормы и правила по охране труда, промышленной, пожарной и экологической безопасности.

7.2.9. Участвовать:

- в освидетельствовании скрывааемых возведением последующих конструкций работ, от качества которых зависят прочность, устойчивость, надежность и долговечность возводимых зданий и сооружений;

- в промежуточной приемке ответственных конструкций в сроки, установленные в извещении Исполнителя о готовности ответственных конструкций;

- в приемке в процессе строительства отдельных ответственных конструкций;

- в проведении испытаний конструкций, участков сетей инженерно-технического обеспечения в случаях, предусмотренных проектной и подготовленной на ее основе рабочей документацией;

- в выявлении отклонений от проектного положения, законченных монтажом (возведением) конструкций, оборудования и участков сетей инженерно-технического обеспечения; оценка их допустимости в соответствии с предельными отклонениями, установленными в Рабочей документации;

- в совещаниях по вызову Заказчика для решения вопросов, возникающих в процессе производства Работ (Услуг). Решения, принимаемые на таких совещаниях в отношении Исполнителя, являются обязательными для исполнения.

7.2.10. Письменно уведомлять Заказчика о выявленных недостатках выполненных работ при строительстве Объекта. После устранения выявленных дефектов составляется акт об устранении указанных недостатков, который подписывается Заказчиком, уполномоченным лицом Исполнителя, осуществляющим строительно-монтажные работы и руководителем группы Авторского надзора.

7.2.11. Осуществлять контроль за выполнением замечаний, внесенных в журнал Авторского надзора за строительством.

7.2.12. В срок не позднее 1 (Одного) календарного дня с момента получения от Заказчика уведомления о приостановке выполнения Работ (Услуг) если иной срок не указан в уведомлении, приостановить выполнение Работ (Услуг) до срока, указанного в таком уведомлении, а если срок не указан в уведомлении до получения особых распоряжений Заказчика.

7.2.13. Выполнить в полном объеме свои обязательства, предусмотренные в других пунктах настоящего Договора.

7.3. В части выполнения строительно-монтажных работ и в период выполнения Работ:

7.3.1. Предоставить Заказчику не позднее чем за 10 (Десять) рабочих дней до начала строительно-монтажных работ, общие и специальные журналы работ, подлежащие передаче в орган государственного строительного надзора. Журналы работ должны быть сброшюрованы и пронумерованы, титульные листы указанных журналов должны быть заполнены.

7.3.2. Заключить договор страхования на условиях, согласованных Заказчиком, и в соответствии с разделом 14 Договора.

7.3.3. Выполнить все Работы по Договору собственными силами и (или) силами привлеченных Субподрядных организаций в порядке, установленном Договором. Заключить договоры с третьими лицами, необходимые для исполнения Договора, с учетом положений раздела 11 Договора.

7.3.4. К дате начала выполнения Работ согласно Календарно-сетевому графику разработать и согласовать в установленном порядке проект производства работ (далее - ППР), составленный в соответствии с требованиями нормативных документов, положений и правил (в том числе рекомендуемых), действующих в Российской Федерации и городе Москве, который в обязательном порядке должен включать в себя, в том числе, но не ограничиваясь:

- технологические карты;
- схемы операционного контроля качества;
- график поставки Оборудования, Материалов, Изделий и Конструкций;
- механизацию строительства, включающую в себя: схему организации движения, схемы освещения, водоснабжения, отопления, канализации, а также схему расположения Временных зданий и сооружений и их подключение к коммуникациям, график использования машин и механизмов;
- критерии применяемые к защитным ограждениям, подмостям и строительным лесам, в соответствии с Требованиями по безопасности строительства, культуре производства и охране труда

(Приложение № 6).

7.3.5. Принять от Заказчика Строительную площадку по Акту приема-передачи Строительной площадки, оформить с Заказчиком акт-допуск для производства строительно-монтажных работ, предусмотренный приложением к Приказу Минтруда России от 11.12.2020 № 883н «Об утверждении Правил по охране труда при строительстве, реконструкции и ремонте».

7.3.6. При проведении проверок предоставлять Заказчику все необходимые документы и информацию по Объекту, в том числе: первичные бухгалтерские документы, платежные документы, бухгалтерскую отчетность и другие документы, подтверждающие целевое использование денежных средств.

7.3.7. Обеспечить в счет Цены Договора получение всех необходимых технических условий по временному инженерному обеспечению Объекта и осуществить в счет Цены Договора временные подсоединения коммуникаций на период выполнения Работ на Строительной площадке и постоянные подсоединения построенных коммуникаций в точках подключения в соответствии с проектом организации строительства (далее – ПОС), ППР, условиями на присоединение, Проектной и Рабочей документацией, ЦИМ; самостоятельно оформить договорные отношения для целей временного устройства системы электроснабжения, при подключении от внешних электрических сетей.

7.3.8. Обеспечить в счет Цены Договора возведение бытового городка, штаба строительства, а также временных проездов и автомобильных дорог в соответствии с ПОС, ППР, Проектной и Рабочей документацией, ЦИМ. С даты начала строительно-монтажных Работ на объекте обеспечить наличие видеонаблюдения по периметру Строительной площадки с целью организации обзорного вида Объекта с камер в режиме реального времени.

7.3.9. Не позднее чем за 10 (Десять) рабочих дней направить Заказчику уведомление о начале Работ, а по окончании Работ – уведомление в соответствии с пунктом 5.8.1 Договора.

7.3.10. Заказать в ГБУ «Мосгоргеотрест» или иной согласованной с Заказчиком организации разбивочный план осей Объекта и закрепление его в натуре, оформить акт геодезической разбивочной основы, обеспечить сохранность закрепления разбивочного плана в натуре в течение всего срока выполнения Работ по Договору.

7.3.11. Получить координаты пунктов опорной геодезической сети города Москвы (ОГС Москвы), в случае если применяется.

7.3.12. При необходимости получать разрешения соответствующих эксплуатирующих организаций на производство Работ в зоне воздушных линий электропередач, линий связи, в полосе отвода железных дорог, в местах прохождения подземных коммуникаций, расположенных на Строительной площадке, существующих транспортных магистралей, очистных сооружений, а также вырубку лесных насаждений и пересадку деревьев.

7.3.13. Получать разрешения на пользование сетями в период строительства Объекта в соответствии с ПОС.

7.3.14. Заказать и получить контрольно-исполнительные геодезические съемки подземных инженерных коммуникаций, а также исполнительную топографическую съемку Объекта. Обеспечить выполнение контрольной геодезической съемки подземных коммуникаций по факту выполнения работ по прокладке соответствующих инженерных коммуникаций с последующим внесением полученных данных в Геофонд города Москвы.

7.3.15. Получать, при необходимости, иные документы и согласования, необходимые для выполнения Работ.

7.3.16. Исполнитель должен организовать до начала Работ и иметь задокументированную систему обеспечения качества в соответствии с требованиями Госстандарта Российской Федерации. Исполнитель обеспечивает проведение службой контроля качества строительства - контроль качества в отношении всех видов Работ по документированным процедурам, выполняемым по Договору в соответствии с нормами и правилами Российской Федерации. Контроль качества Работ на Объекте должен осуществляться в форме постоянного контроля за соответствием выполняемых Работ Проектной и Рабочей документации, требованиям технических регламентов (норм и правил), результатам инженерных изысканий в течение всего периода выполнения Работ на Объекте, а также в соответствии с требованиями, изложенными в Регламенте АНО «РСИ» по организации системы управления качеством подрядчиками.

7.3.17. Предоставить Заказчику в течение 5 (Пяти) рабочих дней с даты заключения Договора информацию о специалистах, сведения о которых включены в Национальный реестр специалистов в области строительства, с указанием Ф.И.О., получив у таких специалистов согласие на предоставление Заказчику персональных данных. Незамедлительно сообщать Заказчику в случае изменения численного состава специалистов, находящихся в трудовых отношениях с Исполнителем, либо с Субподрядными организациями и включенных в Национальный реестр специалистов в области строительства.

7.3.18. Обеспечить присутствие полномочного представителя Исполнителя на всех совещаниях, проводимых Заказчиком по вопросам исполнения договорных обязательств. Уведомление о проведении совещания доводится до Исполнителя по электронной почте. Указания и предписания, установленные в протоколах совещаний, являются для Исполнителя обязательными к исполнению в определенные такими протоколами сроки. Помимо исполнения протокольных указаний и предписаний Заказчика, Исполнитель обязуется направлять Заказчику отчеты об исполнении протоколов таких совещаний. Копия протокола направляется по электронной почте, если иное прямо не указано Заказчиком. Заказчик вправе направлять Исполнителю запросы (за подписью генерального директора либо директора по реализации городских объектов) о предоставлении документации (информации), обязательные для исполнения в установленные в таких запросах сроки. Запросы направляются по электронной почте, если иное не предусмотрено запросом.

7.3.19. Неукоснительно соблюдать единые требования проведения вводных инструктажей, предъявляемые в отношении посетителей объекта строительства, изложенные в Регламенте АНО «РСИ» проведения вводных инструктажей для посетителей объектов строительства.

7.3.20. В целях повышения эффективности процесса строительства, обеспечения дополнительного контроля за ходом строительства Объекта, обеспечения контроля присутствия специалистов (рабочих), командированных и (или) привлекаемых для выполнения Работ Исполнителем и его Субподрядными организациями, за 5 (Пять) рабочих дней до начала Работ на Строительной площадке предоставить Заказчику информацию о численности и должностном составе персонала, планируемого к направлению для выполнения Работ. В случае изменения ранее предоставленных данных Исполнитель обязуется заблаговременно уведомлять Заказчика.

7.3.21. Обеспечить строительную готовность помещений Объекта, в которых будет производиться установка, монтаж, пуско-наладка Технологического оборудования, поставляемого Заказчиком, а также обеспечить готовность мест складирования и хранения к приемке поставленного силами Заказчика Технологического оборудования. Сроки готовности помещений, как и конкретные помещения – не подлежат указанию отдельно, кроме случаев согласования сторонами детализированного Календарно-сетевого графика (Приложение № 1) с выделением в нем сроков готовности конкретных помещений Объекта. В любом случае Исполнитель обязуется выполнить комплекс строительно-монтажных работ в сроки, согласованные в Календарно-сетевом графике. В случае неисполнения указанной обязанности (просрочкой Исполнителя), а равно в случае ненадлежащего (не качественного) выполнения работ, Исполнитель обязуется компенсировать Заказчику все фактически понесенные расходы, а также любые возможные убытки, выставленные поставщиком Технологического оборудования в адрес Заказчика, в связи с отсутствием строительной готовности помещений Объекта, мест складирования и хранения Технологического оборудования, расходы по транспортировке и хранения Технологического оборудования на иных складах, расходы за вынужденный простой третьих лиц, расходы за повторный вызов специалистов осуществляющих пуско-наладочные и(или) шеф-монтажные работы, а также в случае ненадлежащего (не качественного выполнения работ) – возместить все убытки связанные с повреждением (утратой) Технологического оборудования, установленного (размещенного) на Объекте. Продление срока выполнения работ по Договору и подписание новой редакции Календарно-сетевого графика, не снимает с Исполнителя обязательств по возмещению убытков Заказчику, связанных со сдвигом сроков поставки, в случае их предъявления Поставщиком.

7.4. В части обеспечения Объекта Материалами, Конструкциями, Изделиями и Оборудованием, в том числе выполнение пуско-наладочных и шеф-монтажных работ (при необходимости их выполнения):

7.4.1. Обеспечить в счет Цены Договора Объект всеми Материалами, Конструкциями, Изделиями и Оборудованием за исключением Технологического оборудования, необходимыми

для выполнения Работ по Договору. Оборудование поставляется Исполнителем в ассортименте и объеме, в соответствии с Проектной документацией, получившей положительное заключение Мосгосэкспертизы.

7.4.2. Обеспечить поставку Оборудования с учетом положений пункта 11.3 Договора и письменно уведомить Заказчика о выбранной кандидатуре поставщика(ов) оборудования. При отсутствии уведомления о выборе поставщика Оборудования, а равно выявлении Заказчиком ненадлежащее обеспечение Исполнителем проверки благонадежности поставщика согласно положениям пункта 11.3 Договора, Заказчик вправе посредством счета целевого финансирования отказать Исполнителю в проведении соответствующего платежа. Исполнитель обязан обеспечить предоставление гарантии на поставляемое Оборудование от производителей такого оборудования в пользу Заказчика.

7.4.3. Поставляемые Исполнителем Материалы, Конструкции, Изделия и Оборудование должны быть новыми, не бывшими в употреблении.

Все Материалы, Конструкции, Изделия и Оборудование, поставляемые в соответствии с Договором, подлежат обязательному входному контролю с участием представителей Исполнителя, организации по строительному контролю Исполнителя, и Заказчика (по его усмотрению). Входной контроль поставляемых Исполнителем Материалов, Конструкций, Изделий и Оборудования осуществляется при их доставке на Строительную площадку. В случае выявления при проведении входного контроля Материалов, Конструкций, Изделий и Оборудования несоответствий требованиям, установленным Договором, Проектной и (или) Рабочей документацией, использование таких Материалов, Конструкций, Изделий и Оборудования при производстве Работ не допускается.

При выявлении Недостатков (Дефектов) в поставляемом Заказчиком Оборудовании, Исполнитель обязуется незамедлительно уведомить Заказчика о выявленных Недостатках (Дефектах).

7.4.4. Использовать для производства Работ Материалы, Конструкции, Изделия и Оборудование, имеющие сертификаты, подтверждающие их безопасность и соответствие техническим, санитарно-эпидемиологическим и экологическим требованиям и не снятые с производства.

7.4.5. Обеспечить предварительное письменное согласование с Заказчиком основных Материалов, Конструкций, Изделий и Оборудования, используемых для строительства Объекта и своими силами и в счет Цены Договора обеспечить контроль качества отгружаемых с заводо-изготовителей Материалов, Конструкций, Изделий и Оборудования, поставляемых Исполнителем.

7.4.6. В случае использования Исполнителем и (или) либо привлекаемыми им Субподрядными организациями импортного Оборудования - предоставить Заказчику документы, подтверждающие факт завершения прохождения процедуры их таможенного оформления и выпуск для свободного обращения на территории Российской Федерации. В случае отказа от представления или непредставления вышеуказанных документов, Заказчик вправе отказаться от подписания Актов о приемке выполненных работ, в которых указаны Работы, выполненные с применением таких Оборудования, Материалов, Конструкций и Изделий.

7.4.7. Обеспечить соответствие маркировки поставляемых Оборудования, Материалов, Конструкций и Изделий маркировке завода-изготовителя.

7.4.8. Обеспечить осуществление строительного контроля Исполнителя, включая входной контроль Оборудования, Материалов, Конструкций и Изделий, лабораторный контроль применяемых Материалов, Изделий и Конструкций. Исполнитель обязуется направлять извещения, уведомления, а также вызовы для осуществления инспекции Заказчиком только с использованием Информационной системы управления строительными проектами.

7.4.9. Обеспечить замену или допоставку поврежденных, некачественных и (или) недопоставленных Материалов, Конструкций и Изделий без изменения Цены Договора в сроки, установленные Заказчиком.

7.4.10. По требованию Заказчика передать копии документов, подтверждающих стоимость использованных Материалов, Конструкций, Изделий и Оборудования (копии договоров на закупку (изготовление) Материалов, Конструкций, Изделий, и Оборудования, счетов, товарных накладных

(актов) на их приемку-передачу от поставщика (изготовителя) Исполнителя), платежных поручений об оплате Материалов, Конструкций, Изделий и Оборудования.

7.4.11. Обеспечить поставку Оборудования вместе с комплектом технической документации, инструкциями по эксплуатации и техническому обслуживанию на русском языке. Если техническая документация составлена на иностранном языке, то она предоставляется с переводом на русский язык, выполненным профессиональным переводчиком в соответствии с требованиями правил стандартизации ПР 50.1.027-2014 «Правила оказания переводческих и особых видов лингвистических услуг», утвержденных приказом Росстандарта от 01.04.2014 № 279-ст.

7.4.12. Обеспечить, чтобы все Материалы, Конструкции, Изделия и Оборудование, используемые для выполнения Работ по Договору, имели:

- копию сертификата соответствия, заверенную держателем (собственником) сертификата, либо органом, выдавшим сертификат, либо заверенную нотариально;
- сертификат качества;
- паспорт, в случае если требуется паспортизация, скрепленный печатью завода-изготовителя;
- документ, подтверждающий гарантийные обязательства;
- регистрационное удостоверение на медицинское изделие (при необходимости);
- инструкции по монтажу, эксплуатации и хранению Материалов, Конструкций, Изделий и Оборудования;

- в случае, если использование определенного вида Оборудования, поставляемого Исполнителем по Договору, требует лицензирования, либо получения специальных разрешений (регистрации), Исполнитель обязан дополнительно предоставить Заказчику надлежащим образом оформленные оригинальные документы, необходимые Заказчику для выполнения лицензионных требований и надлежащей регистрации Оборудования в государственных органах Российской Федерации (ГИБДД, Ростехнадзор, МВД, МЧС, ГИМС, ГРСИ, Росатом, Роспотребнадзор и т.д.);

- иные документы, относящиеся к Материалам, Конструкциям, Изделиям и Оборудованию.

Исполнитель обязан предоставить Заказчику копии сертификатов или других документов до начала производства Работ, выполняемых с использованием этих Материалов, Конструкций, Изделий и Оборудования.

В случае отсутствия вышеуказанных документов, Заказчик вправе отказаться от подписания Актов о приемке выполненных работ в отношении Работ, выполненных с применением таких Оборудования, Материалов, Конструкций и Изделий.

В случае, если в ходе строительства Объекта или его дальнейшей эксплуатации выяснится, что предоставленные документы, относящиеся к Материалам, Конструкциям, Изделиям и Оборудованию, являются ненадлежащими (вне зависимости от добросовестности Исполнителя), негативные последствия возлагаются на Исполнителя.

Дата изготовления Оборудования не должна превышать 12 (Двенадцати) месяцев с даты их приобретения и поставки Исполнителем на Объект, если иное специально не согласовано Сторонами.

7.4.13. Обеспечить поставляемое Исполнителем Оборудование, подлежащее монтажу, сопроводительной документацией завода-изготовителя, необходимой для монтажа.

7.4.14. Нести ответственность за соответствие Материалов, Конструкций, Изделий и Оборудования проектным спецификациям, государственным стандартам и техническим условиям.

7.4.15. В случае поставки какого-либо Оборудования Заказчиком, Исполнитель обязуется обеспечить приемку, складирование и сохранность поставляемого на Объект Оборудования поставки Заказчика. С даты размещения Технологического оборудования на Объекте, Исполнитель несет все риски повреждения / утраты такого оборудования (до сдачи результата всех работ Заказчику и получения Разрешения на ввод Объекта). Для обеспечения на Строительной площадке приемки Оборудования, поставляемого Заказчиком, назначить представителя Исполнителя. Полномочия представителя по приемке и передаче Оборудования, поставленного Заказчиком, должны быть подтверждены доверенностью.

7.4.16. В случае поставки Оборудования Заказчиком такое Оборудование передается Заказчиком Исполнителю для выполнения Работ по Договору в следующем порядке:

7.4.16.1. Исполнитель осуществляет приемку, разгрузку и складирование прибывающего на

Объект Оборудования по Акту о приеме-передаче оборудования в монтаж (форма ОС-15), в котором в обязательном порядке указывается наименование поставленного Оборудования, его количество, комплектность, качество;

7.4.16.2. Проверка по тарным местам и внешнему виду передаваемого Заказчиком Исполнителю Оборудования осуществляется Исполнителем до момента подписания Сторонами Акта о приеме-передаче оборудования в монтаж (форма ОС-15), в случае обнаружения каких-либо недостатков в Оборудовании, Исполнитель должен указать это в соответствующем акте;

7.4.16.3. Исполнитель обеспечивает ответственное хранение принятого Оборудования и несет ответственность за сохранность, утрату или повреждение полученного Оборудования с момента подписания им Акта о приеме-передаче оборудования в монтаж (форма ОС-15) до полного завершения Работ по Договору;

7.4.16.4. в случае повреждения либо утраты Оборудования Заказчика, Исполнитель обязан выполнить за свой счет его ремонт и (или) поставить Оборудование, аналогичное поврежденному либо утраченному, без увеличения сроков окончания строительства Объекта и Цены Договора;

7.4.16.5. по письменному запросу Заказчика Стороны проводят сверку номенклатуры переданного Заказчиком Оборудования, но не использованного в отчетный период, с оформлением акта сверки;

7.4.16.6. возврат Заказчику Оборудования, не использованного Исполнителем при строительстве Объекта, осуществляется Исполнителем по акту возврату Оборудования после окончания Работ по Объекту, а также в случае прекращения Договора до сдачи результата Работ Заказчику, в течение 10 (Десяти) рабочих дней с даты получения соответствующего письменного уведомления Заказчика о готовности принять Оборудование;

7.4.16.7. Исполнитель несет риск случайной гибели или случайного повреждения Оборудования с момента его передачи Исполнителю до даты получения Разрешения на ввод Объекта в эксплуатацию.

7.4.17. Заменить в кратчайшие сроки некачественные и (или) не удовлетворяющие соответствующим требованиям Материалы, Конструкции, Изделия и Оборудование, в отношении которых Заказчиком дано указание о замене.

7.4.18. Осуществить в счет Цены Договора транспортировку (а также погрузо-разгрузочные работы) Материалов, Конструкций, Изделий и Оборудования до Строительной площадки, а также в ее пределах, включая уплату всех налогов, пошлин и платежей в связи с пересечением государственных границ.

7.4.19. Нести ответственность за сохранность всех поставляемых для выполнения Работ Материалов, Конструкций, Изделий и Оборудования, а также нести затраты на проведение индивидуальных испытаний и комплексного опробования до даты получения Разрешения на ввод Объекта в эксплуатацию.

7.4.20. Выполнить пуско-наладочные и шеф-монтажные работы (если применимо):

- в отношении поставленного Исполнителем Оборудования;

- в отношении поставленного Заказчиком Оборудования, если Заказчик не осуществляет такие работы самостоятельно или с помощью иных привлеченных лиц.

Если иное не предусмотрено Договором или дополнительным соглашением, стоимость шеф-монтажных и пуско-наладочных работ включена в Цену Договора. Приемка Оборудования, требующего по своим характеристикам осуществления пуско-наладочных и (или) шеф-монтажных работ, осуществляется в присутствии представителя завода-изготовителя и по усмотрению Заказчика – в присутствии его представителя. О выполнении пуско-наладочных и (или) шеф-монтажных работ Сторонами составляется акт.

7.4.21. Разработать и согласовать с Заказчиком программу (методику) приемо-сдаточных испытаний Оборудования и инженерных систем не позднее 15 (Пятнадцати) рабочих дней до даты проведения испытаний смонтированного Оборудования и инженерных систем.

Провести индивидуальные испытания смонтированного Оборудования и инженерных систем и составить соответствующие акты о проведении индивидуальных испытаний в соответствии с «СП 68.13330.2017. Свод правил. Приемка в эксплуатацию законченных строительством объектов. Основные положения. Актуализированная редакция СНиП 3.01.04-87».

7.4.22. Принять участие в комплексном опробовании всего Оборудования в присутствии представителя Заказчика или его уполномоченного представителя. В случае выявления Заказчиком Недостатков (Дефектов) при проведении комплексного испытания Оборудования, Заказчик устанавливает Исполнителю технически обоснованный срок на устранение Недостатков (Дефектов) и срок проведения повторного комплексного испытания Оборудования. Завершением комплексного опробования Оборудования является подписание акта о приемке Оборудования после проведения комплексного опробования в соответствии с «СП 68.13330.2017. Свод правил. Приемка в эксплуатацию законченных строительством объектов. Основные положения. Актуализированная редакция СНиП 3.01.04-87», подтверждающего соответствие показателей работы Оборудования характеристикам, указанным в Проектной и Рабочей документации, и условиям Договора.

7.4.23. Исполнитель в рамках исполнения обязательств по обеспечению Объекта Оборудованием, организует оказание услуг по инструктажу по уходу и эксплуатации Оборудования, которые включают в себя инструктаж правилам эксплуатации Оборудования, предусмотренных технической (или) эксплуатационной документацией производителя (изготовителя) необходимых для последующего технического обслуживания и эксплуатации Оборудования, в объеме и порядке, предусмотренном технической и (или) эксплуатационной документацией производителя (изготовителя) Оборудования. Проведение инструктажа осуществляется в момент комплексного опробования всего Оборудования. Стороны вправе по соглашению осуществить инструктаж в иную дату, но в любом случае не позднее 12 (Двенадцати) месяцев с даты передачи Объекта эксплуатирующей организации. Перечень лиц, подлежащих инструктажу, определяется Заказчиком дополнительно.

7.4.24. Стороны настоящим определили, что обязательства по привлечению, лиц, инструктируемых правилам эксплуатации Оборудования, лежат на Заказчике. Отсутствие таких лиц, на момент комплексного опробования всего Оборудования не является препятствием для подписания Сторонами акта о приемке Оборудования после проведения комплексного опробования. В отсутствие лиц, инструктируемых правилам эксплуатации Оборудования к дате подписания сторонами акта о приемке Оборудования после проведения комплексного опробования, привлечение таких лиц к исполнению Исполнителем обязательств по проведению инструктажа, обеспечивается Заказчиком в срок не позднее 12 (Двенадцати) месяцев с даты получения Разрешения на ввод Объекта в эксплуатацию. Заказчик обязуется направить Исполнителю уведомление о необходимости проведения инструктажа, с указанием ориентировочной численности инструктируемых лиц, не позднее чем за 10 (десять) рабочих дней.

В случае направления Заказчиком или привлеченным заказчиком Поставщиком Технологического оборудования запроса о возможности замены оборудования, предусмотренного в Проектной документации, Исполнитель обязуется в течение 5 (Пяти) календарных дней предоставить ответ о возможности или невозможности такой замены. При необходимости в кратчайшие сроки внести соответствующие корректировки, связанные с заменой Технологического оборудования в рабочую документацию. В случае, если изменения повлекут внесение изменений в конструктив Объекта (затрагивают несущие строительные конструкции объекта капитального строительства) и как следствие необходимости выполнения дополнительных строительно-монтажных работ, Исполнитель обязуется согласовать внесение таких корректировок с Заказчиком в письменном виде.

7.4.25. В отношении Технологического оборудования, поставка которого обеспечивается Заказчиком, Стороны согласовали следующий порядок взаимодействия:

7.4.25.1. Не позднее чем за 10 (Десять) рабочих дней до момента строительной готовности помещений Объекта к монтажу, расстановке, пуско-наладке Технологического оборудования, Исполнитель обязуется уведомить Заказчика в письменном виде и указать какие помещения готовы к передаче. Под строительной готовностью помещений Стороны понимают – завершение всех строительно-монтажных работ, включающих конкретные требования, изложенные в отношении конкретного помещения в разделах «Архитектурные решения» и «Технологические решения» Проектной документации, выполнение работ по очистке помещения от строительного мусора и обеспыливание поверхностей помещения.

7.4.25.2. Осмотр и подтверждение строительной готовности помещений Объекта осуществляется Заказчиком, совместно с Поставщиком Технологического оборудования. Заказчик вправе предоставить Поставщику полномочия на осмотр помещений без участия Заказчика. В случае выявления неготовности помещений, Сторонами оформляется акт или иной аналогичный документ, в котором стороны фиксируют замечания к помещениям, подлежащие незамедлительному устранению и повторной приемке помещений. В случае отсутствия замечаний к помещениям, Сторонами подписывается акт приема-передачи помещений, либо иной аналогичный документ, фиксирующий факт готовности помещений для монтажа Технологического оборудования и позволяющий Поставщику доставить оборудование на Объект. Такой акт не является подтверждением сдачи-приемки какой-либо части работ Заказчику в отношении таких помещений.

7.4.25.3. Исполнитель обязуется совместно с Заказчиком участвовать в приемке Технологического оборудования на Объекте как в момент доставки оборудования на Объект, так и на этапе ввода Оборудования в эксплуатацию. Приемка (для целей начала работ по расстановке Технологического оборудования и последующего монтажа) Технологического оборудования осуществляется по факту его доставки на Объект. В отношении поставленного на Объект Технологического оборудования, до получения Исполнителем Разрешения на ввод объекта в эксплуатацию, риски гибели и (или) случайного повреждения Технологического оборудования, размещенного в помещениях Объекта несет Исполнитель, за исключением случаев повреждения, утраты или гибели такого оборудования, произошедшего в момент фактического выполнения работ и по вине организаций, привлеченных Заказчиком для осуществления монтажа и пуско-наладочных работ. В случае повреждения либо утраты Технологического оборудования по вине Исполнителя или привлеченных им лиц, Исполнитель обязуется выполнить за свой счет ремонт такого оборудования и (или) поставить оборудование, аналогичное поврежденному (утраченному), без увеличения сроков окончания строительства Объекта и Цены Договора.

7.4.25.4. При выполнении Работ на Объекте Исполнитель несет все риски причинения вреда Технологическому оборудованию, размещенному на Объекте, в размере его действительной (документально подтвержденной) стоимости, в связи с чем при причинении вреда Исполнитель обязуется самостоятельно урегулировать все возникшие разногласия и имущественные требования таких лиц (Поставщиков). При выполнении работ в помещениях, расположенных в непосредственной близости к помещениям с размещенным в них Технологическим оборудованием, либо при работах с инженерными системами, Исполнитель обязуется принять все необходимые меры и убедиться, что Технологическому оборудованию не будет причинено вреда.

7.5. В период производства Работ:

7.5.1. Выполнять Работы надлежащим образом, максимально безопасно, экономически эффективно и с учетом требований охраны труда, промышленной, пожарной, экологической и санитарно-эпидемиологической безопасности, в соответствии с требованиями положений (в том числе рекомендуемых), действующих в Российской Федерации и городе Москве нормативных документов и правил, с требованиями, установленными Договором. Использовать защитные ограждения, подмости и строительные леса в целях предупреждения падения с высоты в соответствии с ППР, учитывающим Требования по безопасности строительства, культуре производства и охране труда, изложенные в Приложении № 6 к Договору.

7.5.2. Обеспечить за свой счет персонал Исполнителя средствами индивидуальной защиты органов дыхания (маски, респираторы) и рук (перчатки), а также обеспечить соблюдение персоналом мероприятий, направленных на борьбу с распространением COVID-19.

7.5.3. Обеспечить мониторинг за деформациями зданий, попадающих в зону влияния при производстве Работ в соответствии с программой мониторинга.

7.5.4. Обеспечить принятие всех сезонных мер и выполнение сезонных Работ на Строительной площадке, соответствующих ПОС и обеспечивающих надлежащие темпы строительства и достижение требуемых качественных показателей в соответствии с требованиями строительных норм

и правил, действующих в Российской Федерации.

7.5.5. Ежедневно в соответствии с пунктом 12.1 Договора предоставлять Заказчику актуализированный Календарно-сетевой график в Информационной системе управления проектами.

7.5.6. Подготавливать и передавать на рассмотрение Заказчику в течение 10 (Десяти) рабочих дней с даты выявления отставания сроков фактически производимых Работ от сроков, указанных в Календарно-сетевом графике, план корректирующих действий и обновленный Календарно-сетевой график. Предоставление указанного скорректированного графика не является согласованием со стороны Заказчика сдвига сроков Работ и служит для формирования отчета о фактически выполненных за отчетную неделю работах.

7.5.7. Выполнить Работы в промежуточные сроки и сдать законченный строительством Объект в сроки, предусмотренные Календарно-сетевым графиком и разделом 4 Договора.

7.5.8. Ежедневно предоставлять отчет о ходе строительства Объекта в соответствии с разделом 12 Договора.

7.5.9. Используя Информационную систему управления проектами поддерживать актуальную версию Календарно-сетевого графика и вносить в систему достоверные данные о ходе выполняемых Работ согласно Регламенту оформления детального графика, ведения учета выполненных работ и предоставления информации о ходе выполнения работ.

7.5.10. По запросу Заказчика предоставлять отчет по запрашиваемой форме о проблемных вопросах при выполнении Работ в срок, указанный в запросе Заказчика.

7.5.11. Своевременно уведомлять Заказчика о необходимости выполнения дополнительных Работ и не приступать к их выполнению до получения уведомления от Заказчика о необходимости их выполнения и заключения дополнительного соглашения. Исполнитель, выполнивший дополнительные Работы при отсутствии соответствующего дополнительного соглашения к Договору, не вправе требовать увеличения Цены Договора.

7.5.12. Если в процессе выполнения Работ выясняется неизбежность получения отрицательного результата или нецелесообразность дальнейшего проведения Работ - немедленно предупредить Заказчика путем направления письменного уведомления и до получения от него указаний приостановить выполнение Работ. О приостановке Работ направляется соответствующее уведомление.

7.5.13. Приостановить выполнение Работ по Договору с даты получения уведомления о расторжении Договора по основаниям, предусмотренным Договором или действующим законодательством, или иной даты, указанной в таком уведомлении. Исполнитель обязуется обеспечить необходимое количество Персонала Исполнителя на Объекте на период приостановки Работ для поддержания надлежащего состояния Строительной площадки, при этом Исполнителю не подлежат возмещению расходы, связанные с сохранением Персонала Исполнителя.

7.5.14. Нести ответственность за правильную и надлежащую разметку Объекта по отношению к первичным точкам, линиям и уровням, правильность положения уровней, размеров и соотношенности.

7.5.15. Вести общий журнал работ, специальные журналы работ, журнал учета выполненных Работ, в которых отражается весь ход производства Работ, а также все факты и обстоятельства, связанные с производством Работ, имеющие значение для взаимоотношений Заказчика и Исполнителя.

Форма общего журнала работ и порядок ведения общего и специальных журналов работ должны соответствовать требованиям, установленным действующим законодательством Российской Федерации и города Москвы.

В случае если представителем Заказчика внесены в общий журнал работ замечания по выполненным Работам, подлежащим закрытию, то они не должны закрываться Исполнителем без письменного разрешения Заказчика. Если закрытие работ выполнено без подтверждения представителя Заказчика, то Исполнитель за свой счет обязуется открыть любую часть Скрытых работ, не прошедших приемку представителем Заказчика согласно его указанию, а затем восстановить ее за свой счет.

7.5.16. Выполнять на Строительной площадке необходимые мероприятия по охране труда, пожарной безопасности, охране окружающей среды, промышленной безопасности, а также экологической и санитарной безопасности во время проведения Работ по Договору. При этом Исполнитель обязан не позднее даты начала строительного-монтажных работ назначить ответственных

представителей для осуществления контроля за соблюдением Персоналом Исполнителя нормативных требований охране труда, пожарной безопасности, охране окружающей среды, промышленной безопасности, а также экологической и санитарной безопасности во время проведения Работ по Договору и в тот же срок направить копии доверенностей и приказов на таких лиц в адрес Заказчика. Уполномоченные ответственные представители за соблюдение и контроль исполнения требований охраны труда, промышленной, пожарной, экологической и санитарно-эпидемиологической безопасности должны находиться объекте ежедневно в течение всей рабочей смены. В случае временного отсутствия уполномоченного ответственного представителя Исполнитель обязуется незамедлительно назначить временного заместителя с предоставлением всех необходимых полномочий с уведомлением Заказчика о назначении такого лица.

7.5.17. Устранять выявленные Заказчиком и (или) уполномоченными Заказчиком лицами, осуществляющим строительный контроль, контроль за состоянием охраны труда, промышленной, пожарной, экологической и санитарно-эпидемиологической безопасности и (или) соответствующими инспектирующими организациями нарушения или отклонения в Работах по Договору от Проектной и Рабочей документации, ЦИМ, положений (в том числе рекомендуемыми) действующих в Российской Федерации и городе Москве нормативных документов и правил, включая, но не ограничиваясь, норм и правил в области пожарной безопасности, охраны окружающей среды, промышленной безопасности, по охране труда, экологической и санитарной безопасности при этом, не нарушая даты завершения соответствующих Работ и (или) даты завершения Работ в полном объеме по Договору и не предъявляя каких-либо требований к Заказчику по оплате таких работ.

7.5.18. Разрабатывать и осуществлять мероприятия по снижению риска возникновения несчастных случаев, повреждения оборудования, пожаров и возгораний или нанесения ущерба окружающей среде в соответствии с требованиями положений (в том числе рекомендуемых), действующих в Российской Федерации и городе Москве нормативных документов и правил, Проектной и Рабочей документации и требованиями Заказчика.

7.5.19. Незамедлительно информировать Заказчика с направлением копий подтверждающих документов:

- о проведении органом государственного строительного надзора проверок;
- о результатах проверок, проведенных органом государственного строительного надзора, в том числе о выданных замечаниях, предписаниях, о назначенных штрафах.

7.5.20. Предоставлять Заказчику отчет о любых происшествиях (авариях, травмах, несчастных случаях), возникших при выполнении Работ по Договору, в течение 1 (Одного) дня с даты происшествия. В течение 3 (Трех) рабочих дней, с даты оформления акта о расследовании аварии, несчастного случая или инцидента Исполнитель предоставляет Заказчику копии акта и материалов по расследованию.

7.5.21. Информировать Заказчика о любых спорах с работниками или требованиях со стороны работников и о любых иных обстоятельствах, которые могут привести к событиям на производстве, повлиять на нормальный ход работы на Строительной площадке. Исполнитель соглашается пригласить Заказчика и позволить Заказчику присутствовать на любых совещаниях с профсоюзами или другими организациями, связанными с производственными отношениями на Строительной площадке.

7.5.22. В соответствии с Проектной и Рабочей документацией обеспечить готовность помещений Объекта под монтаж Оборудования, поставляемого Заказчиком, не позднее чем за 10 (Десять) календарных дней до сроков поставки такого Оборудования Заказчиком, если иной срок не будет согласован Сторонами.

7.5.23. Известить Заказчика, а также организации, осуществляющие строительный контроль (при наличии), за 3 (Три) рабочих дня до начала приемки о готовности ответственных конструкций и Скрытых работ. Исполнитель приступает к выполнению последующих Работ только после приемки Заказчиком Скрытых работ и составления актов освидетельствования этих работ. Если закрытие Работ выполнено без подтверждения Заказчика, в случае, когда он не был информирован об этом, по требованию Заказчика Исполнитель обязан за свой счет вскрыть любую часть Скрытых работ согласно указанию Заказчика, а затем восстановить ее за свой счет. Если для устранения Недостатков (Дефектов) или для продолжения выполнения Работ требуется уничтожение, раскрытие, переделка каких-либо существующих Работ, то такое уничтожение, раскрытие, переделка, а также последующее

восстановление Работ должны производиться во всех случаях за счет Исполнитель. Если раскрытие, переделка, уничтожение или восстановление Работ повлекло возникновение убытков у Заказчика, такие убытки должны быть возмещены Исполнителем в полном объеме сверх неустоек по Договору.

Акты освидетельствования Скрытых работ составляются в соответствии с требованиями к составу и порядку ведения Исполнительной документации при строительстве, реконструкции, капитальном ремонте объектов капитального строительства и требованиями, предъявляемыми к актам освидетельствования работ, конструкций, участков сетей инженерно-технологического обеспечения, утвержденными Приказом Минстроя России от 16.05.2023 N 344/пр «Об утверждении состава и порядка ведения исполнительной документации при строительстве, реконструкции, капитальном ремонте объектов капитального строительства».

7.5.24. В случае, если Заказчиком будут обнаружены ненадлежащим образом выполненные Работы, подлежащие закрытию, Заказчик дает соответствующее предписание, обязательное для исполнения Исполнителем. Исполнитель обязан своими силами и за свой счет в срок не позднее 3 (Трех) рабочих дней с даты получения предписания, если иной срок не установлен Заказчиком в предписании, переделать эти Работы для обеспечения надлежащего качества согласно Рабочей документации, СНиП и повторно предъявить их к приемке Заказчику.

7.5.25. Немедленно известить Заказчика и до получения от него указаний приостановить Работы при обнаружении:

- непригодности или недоброкачества предоставленных Заказчиком документации, Оборудования;
- возможных неблагоприятных для Заказчика последствий выполнения его указаний о способе производства Работ;
- иных, не зависящих от Исполнителя обстоятельств, угрожающих качеству результатов выполняемых Работ, либо создающих невозможность их завершения в срок.

7.5.26. Обеспечить:

- в надлежащий срок полную строительную готовность Объекта для получения Разрешения на ввод Объекта в эксплуатацию;
- производство Работ в полном соответствии с Проектной и Рабочей документацией, ЦИМ, рабочими чертежами, сводами правил и строительными нормами, и правилами;
- качество выполнения всех Работ в соответствии с Проектной и Рабочей документацией, выданными техническими условиями, требованиями положений (в том числе рекомендуемых), действующих в Российской Федерации и городе Москве нормативных документов и правил;
- соблюдение технологии производства Работ;
- осуществление строительного контроля;
- возможность осуществления авторского надзора на Объекте в установленном порядке;
- осуществление входного контроля качества Материалов, Конструкций и Изделий с занесением результатов контроля в журнал входного контроля качества;
- постоянный лабораторный контроль качества используемых Материалов, Конструкций и Изделий;
- осуществление геодезического контроля возведения всех частей Объекта, а также монтажа Оборудования, выполнения работ по вертикальной планировке, устройству дорог и площадок, а также наружных инженерных сетей. Результаты геодезического контроля Исполнитель оформляет в соответствии с геодезическими съемками и наносит на исполнительные геодезические чертежи, которые подтверждаются подписями о соответствии выполненных в натуре всех видов Работ;
- своевременное устранение Недостатков (Дефектов), выявленных при приемке Работ (в том числе Недостатков (Дефектов) не влекущих невозможность использования (эксплуатации) Объекта) и в течение Гарантийного срока. В случае, если Сторонами не согласован срок устранения таких Недостатков (Дефектов) Исполнитель обязуется устранить Недостатки (Дефекты) в течение 10 (Десяти) рабочих дней с даты направления уведомления о выявленных Дефектах (недостатках);
- бесперебойное функционирование инженерных систем и оборудования при нормальной эксплуатации Объекта в течение Гарантийного срока.

7.5.27. Нести ответственность за неисполнение и (или) ненадлежащее исполнение обязательств привлеченными Субподрядными организациями.

7.5.28. При производстве Работ не нарушать права третьих лиц, связанные с использованием любых патентов, торговых марок, авторских прав и иных объектов интеллектуальной собственности, а также оградить Заказчика от возможных исков, заявлений, требований и обращений третьих лиц, связанных с таким нарушением.

7.5.29. Передать по окончании строительства Заказчику схемы расположения и каталоги координат и высот геодезических знаков, устанавливаемых при геодезических разбивочных работах в период строительства и сохраняемых до его окончания.

7.5.30. Нести расходы по эксплуатации Строительной площадки и по содержанию Объекта (в том числе расходы на охрану, коммунальные услуги и т.п.) до даты получения Разрешения на ввод Объекта в эксплуатацию .

7.5.31. С начала выполнения Работ и до даты получения Разрешения на ввод Объекта в эксплуатацию нести ответственность за сохранность всего имущества, Материалов, Конструкций, Изделий и Оборудования, Строительной техники, бытовых помещений, а также все риски повреждения и гибели.

7.5.32. Приостановить выполнение Работ немедленно по получении от Заказчика уведомления о приостановлении, либо с даты, указанной в уведомлении. Исполнитель не вправе возобновить выполнение Работ до получения соответствующего указания от Заказчика.

7.5.33. Исполнитель обязан передать Заказчику до ввода Объекта в эксплуатацию инструкции по эксплуатации инженерных систем, Оборудования и иной инженерной инфраструктуры Объекта.

7.5.34. Представить Заказчику, а также в установленном порядке в иные компетентные государственные и муниципальные органы, документы, подтверждающие право заниматься строительной деятельностью, приказ о назначении представителя Исполнителя, ответственного за строительство Объекта, с приложением соответствующей доверенности и другие необходимые документы в порядке, установленном разделом 11 Договора.

7.5.35. Оформить, а по окончании выполнения Работ в полном объеме, закрыть ордер на производство земляных работ, установку временных ограждений и объектов, а также нести ответственность перед компетентными государственными и муниципальными органами в установленном порядке за нарушения правил и порядка ведения Работ, как со стороны самого Исполнителя, так и со стороны привлеченных им Субподрядных организаций.

7.5.36. Содержать Строительную площадку в соответствии с требованиями положений (в том числе рекомендуемых), действующих в Российской Федерации и городе Москве нормативных документов и правил, в том числе указанных в Приложении № 4 к Договору, и обеспечивать до сдачи Объекта Заказчику уборку Объекта и прилегающей территории. Не допускать загрязнения территории, прилегающей к Строительной площадке; осуществлять контроль за обустройством и содержанием Строительной площадки, прилегающей территории, обеспечить работу пункта мойки колес автотранспорта в соответствии с установленными в городе Москве требованиями, удаление грязи с поверхностей и выполнение других аналогичных работ.

7.5.37. В случае, если Проектной документацией предусмотрено лифтовое и подъемное оборудование - застраховать гражданскую ответственность владельца особо опасного объекта в целях оформления Разрешения на ввод объекта в эксплуатацию, на срок не менее 1 (Одного) года.

7.5.38. Обеспечить пожарную безопасность Строительной площадки в соответствии с ПОС и ППР, а также с требованиями положений (в том числе рекомендуемых), действующих в Российской Федерации и городе Москве нормативных документов и правил.

7.5.39. В случае возникновения необходимости выполнения Работ, которые не предусмотрены Проектной и Рабочей документацией, а также существующими строительными нормами и правилами, руководствоваться положениями, указанными в Приложении № 4 к Договору, письменно согласовав выполнение данных Работ с лицом, осуществляющим авторский надзор на Объекте и Заказчиком.

7.5.40. Осуществлять систематический (в течение всего срока выполнения Работ) вывоз, а также накопление и утилизацию строительного мусора, отходов, которые становятся с момента их образования на Строительной площадке собственностью Исполнителя, включая крупногабаритные и опасные отходы. Для исполнения данного обязательства Исполнитель обязуется заключить договор со специализированной организацией, обладающей соответствующей лицензией на вывоз, а также хранение и утилизацию строительного мусора и отходов, включая крупногабаритные и опасные

отходы. Исполнитель обязуется предоставить Заказчику документы (талоны и пр.), подтверждающие вывоз и утилизацию отходов за отчетный период. По окончании Работ и перед их сдачей Заказчику по акту, вывезти весь мусор (отходы).

7.5.41. В случае выполнения Исполнителем Работ, требующих наличия специалистов по охране труда в штате организации - обеспечить наличие таких сотрудников в своем штате, при этом Исполнитель обязан включить аналогичное положение в договоры, заключаемые им с Субподрядными организациями.

7.5.42. Возместить Заказчику расходы, понесенные последним, за потребленные Исполнителем коммунальные услуги в процессе выполнения Работ, в течение 5 (Пяти) рабочих дней на основании выставленных Заказчиком счетов (с приложением копий подтверждающих документов). Заказчик вправе зачесть такие расходы в счет подлежащих перечислению Исполнителю платежей.

7.5.43. Осуществлять работы по ликвидации и восстановлению инженерных сетей и сооружений, а также осуществлять вывод и снос зданий и сооружений (в т.ч. нежилых помещений, гаражей, инженерных коммуникаций и т.д.) в соответствии с градостроительным законодательством Российской Федерации и города Москвы, а деятельность по сбору, накоплению, транспортированию, обработке, утилизации, обезвреживанию, размещению отходов строительства и сноса в соответствии Порядком обращения с отходами строительства и сноса в городе Москве, утвержденным Постановлением Правительства Москвы от 26.08.2020 № 1386-ПП.

До сдачи металлолома в пункт приема (организацией, имеющей лицензию на осуществление операций с металлоломом в соответствии с Федеральным законом от 04.05.2011 № 99-ФЗ «О лицензировании отдельных видов деятельности») Исполнитель обязуется:

- Осуществить резку металлолома, определить объем (вес) металлолома, осуществить погрузо-разгрузочные работы при складировании металлолома в заранее установленные Исполнителем контейнеры (бункеры-накопители), а также осуществить дозиметрическое обследование и проверку металлолома на взрывобезопасность.

- Для определения количества (объема) металлолома, подлежащего сдаче в пункт приема металлолома, Исполнитель в срок не позднее 1 (Одного) рабочего дня после окончания работ по демонтажу и выполнения мероприятий, указанных в настоящем подпункте, уведомляет Заказчика об окончании работ по демонтажу.

- В течение 10 (Десяти) рабочих дней с даты получения уведомления Исполнителя рабочая комиссия, в состав которой входит Представитель Заказчика, Представитель Исполнителя, а также представитель Субподрядной организации, выполняющей работы по демонтажу, и иные мероприятия, указанные в настоящем подпункте, составляет Акт об обнаружении лома и отходов черных и цветных металлов по форме Приложения № И к Альбому типовых форм.

После подписания всеми членами рабочей комиссии без замечаний Акта об обнаружении лома и отходов черных и цветных металлов, Исполнитель обязуется сдать металлолом для утилизации в пункт приема металлолома по цене не ниже, чем цена, установленная в Проектной документации, при этом Исполнитель является агентом по сдаче металлолома и действует от своего имени. Услуги по сдаче металлолом для утилизации в пункт приема металлолома входят в Цену Договора, уплата отдельного вознаграждения за действия агента не устанавливается.

Осуществить демонтаж материалов и изделий, попадающих в зону Работ по ликвидации, и сдать для утилизации в пункт приема металлолома, с последующим предоставлением Заказчику накладной по унифицированной форме ТОРГ-12 (утверждена Постановлением Госкомстата РФ от 25.12.1998 № 132, далее – Накладная ТОРГ-12) о приеме лома и отходов черных металлов с указанием объема, и стоимости принятого металла от пункта приема металлолома.

Исполнитель и Заказчик в подтверждение исполнения обязательств по сдаче металлолома подписывают Отчет посредника (Исполнителя) об исполнении указания по утилизации металлолома (Приложение № Н к Альбому типовых форм) с обязательным приложением заверенных копий документов, перечисленных в Отчете. Срок предоставления Исполнителем Отчета посредника (Исполнителя) об исполнении указания по утилизации металлолома Заказчику - не позднее 5 (Пяти) рабочих дней с даты сдачи металлолома в пункт приема металлолома.

На основании полученного отчета агента и заверенных копий документов Заказчик выставляет в адрес пункта приема металлолома счет-фактуру согласно пункту 5 статьи 168 НК РФ на сумму без учета НДС с указанием «НДС исчисляется налоговым агентом». Обмен документами с пунктом приема металлолома осуществляется через Исполнителя.

Полученные денежные средства за сдачу металла в пункт приема металлолома Исполнитель должен перечислить на расчетный счет Заказчика для внесения обеспечительных платежей, перечисления неустоек, штрафов, указанный в Договоре, в течение 5 (Пяти) рабочих дней с даты подписания Отчета посредника (Исполнителя) об исполнении указания по утилизации металлолома.

Если договор с пунктом приема металлолома заключен Субподрядной организацией, то Исполнитель обязуется передать Заказчику копию Отчета посредника (Субподрядной организации) об исполнении указания по утилизации металлолома (Приложение № Н к Альбому типовых форм) одновременно с Отчетом посредника (Исполнителя) об исполнении указания по утилизации металлолома (Приложение № Н к Альбому типовых форм) с обязательным приложением заверенных подписью уполномоченного лица и печатью Исполнителя копий следующих документов:

- Отчет посредника (Субподрядчика) (Приложение № Н к Альбому типовых форм);
- счета-фактура (Продавец - Исполнитель, Грузоотправитель – Субподрядная организация, Покупатель- Пункт приема металлолома) на сумму без учета НДС с указанием «НДС уплачен налоговым агентом»;
- договор купли-продажи между Субподрядчиком и пунктом приема металлолома;
- УПД (либо счет-фактура и накладная ТОРГ-12);
- приемосдаточные акты из пункта приема лома;
- платежное поручение о получении денежных средств за сдачу металла.

В случае, если объем и (или) стоимость принятого пунктом приема металлолома, указанные в Накладной ТОРГ-12, не будут соответствовать объему и (или) стоимости, установленных в Проектной документации, Исполнитель обязан в срок, установленный Заказчиком, предоставить письменные объяснения о причинах расхождения фактического объема металлолома и (или) его стоимости, с данными, указанными в Проектной документации.

В случае, если объем и (или) стоимость металлолома, указанные в Накладной ТОРГ-12, будет меньше объема и (или) стоимости подлежащего утилизации металлолома, отраженного в Проектной документации, Исполнитель в срок не позднее 10 (Десяти) рабочих дней с даты получения соответствующего требования Заказчика обязан оплатить Заказчику разницу между стоимостью металлолома, подлежащего утилизации, указанной в Проектной документации, и стоимостью металлолома сданного в пункт приема металлолома, указанной в Накладной ТОРГ-12, либо предоставить Заказчику доказательства того, что расхождения в объеме и (или) стоимости возникли не по вине Исполнителя.

7.6. В части ввода Объекта в эксплуатацию:

7.6.1. В срок не позднее чем за 15 (Пятнадцать) рабочих дней до даты завершения всех Работ на Объекте (п. 4.1 Договора), обеспечить подготовку и передачу Заказчику документации, относящейся к деятельности Исполнителя, необходимой для получения Заключения о соответствии и Разрешения на ввод Объекта в эксплуатацию.

7.6.2. После окончания Работ провести сверку ранее переданной (загруженной в Информационной системе управления строительными проектами) Исполнительной документации и передать недостающую Исполнительную документацию Заказчику и иных документов, относящихся к деятельности Исполнителя, необходимых для получения Заключения о соответствии, а также документов, необходимых для получения Разрешения на ввод Объекта в эксплуатацию и передачи постоянной эксплуатирующей организации Объекта в установленном порядке Заказчик вправе запросить, а Исполнитель обязуется предоставить оригиналы: исполнительных чертежей наружных коммуникаций, согласованных с соответствующими специализированными организациями, со штампом ОПС, актов скрытых и иных работ по указанным коммуникациям, Акта о приемке Оборудования после проведения комплексного опробования, расшифровок объектов основных средств и ведомостей приемки объектов в эксплуатацию по ЦТП

(ИТП) и теплосети, подписанного эксплуатирующей организацией перечня поставляемого Оборудования по установленной Департаментом городского имущества города Москвы форме, технических паспортов на все Технологическое оборудование (в случае его поставки силами Исполнителя), Изделий, Материалов и Конструкций, изготавливаемых по отдельным заказам, а также в соответствии с Регламентом приемки исполнительной документации АНО «РСИ», сертификатов качества на Материалы, сертификатов пожарной безопасности, гигиенических сертификатов и иных документов, подтверждающих качество строительной продукции. Срок предоставления документов не должен превышать 5 (Пять) рабочих дней с даты получения требования Заказчика.

После проверки Заказчиком сформированного Исполнителем полного комплекта Исполнительной документации, загруженного в Информационную систему управления строительными проектами, в соответствии с Регламентом приемки исполнительной документации АНО «РСИ» Заказчик при отсутствии возражений и замечаний подписывает полученный от Исполнителя электронный документ усиленной квалифицированной электронной подписью уполномоченного представителя Заказчика. Количество и перечень предоставляемой документации может быть изменен по усмотрению Заказчика.

В течение срока действия Договора по письменному запросу Заказчика, в установленном порядке передать Заказчику требуемое количество экземпляров на бумажном носителе в виде оригиналов документов, идентичных электронной версии.

7.6.2.1. После получения Разрешения на ввод Объекта в эксплуатацию в установленном порядке передать Заказчику для передачи организации, осуществляющей эксплуатацию Объекта, 1 (Один) экземпляр Исполнительной документации в полном объеме на бумажном носителе.

7.6.3. Оказать содействие по заключению Заказчиком договоров с ресурсоснабжающими организациями, обеспечивающих постоянное снабжение Объекта коммунальными услугами, по регистрации и допуску к эксплуатации лифтов.

7.6.4. Оказать содействие Заказчику при передаче Объекта эксплуатирующей организации, в том числе передаче на баланс инженерных сетей и сооружений на баланс ресурсоснабжающим организациям, подготовить за свой счет комплект необходимых для этого документов.

7.6.5. Участвовать в работе приемочной комиссии по вводу Объекта в эксплуатацию и в комиссии при обнаружении Недостатков (Дефектов) в Гарантийный срок с правом подписания актов, а также, по требованию Заказчика, в промежуточных (инспекционных) комиссиях на Объекте. При этом Исполнитель обязан принимать участие в работе комиссий на Объекте до срока окончания всех гарантийных обязательств.

7.6.6. Исполнитель обязуется принять участие в мероприятиях по получению санитарно-эпидемиологического заключения о соответствии санитарным правилам зданий, строений, сооружений, помещений, оборудования и иного имущества, которые предполагается использовать для осуществления медицинской деятельности. В случае необходимости Исполнитель обязуется привести построенный Объект в соответствие с действующими в момент проведения мероприятий нормативными актами, техническими регламентами, государственными стандартами, СНиП и другими положениями (в том числе рекомендуемыми), действующими в Российской Федерации и городе Москве, а также устранить замечания комиссии по лицензированию Объекта. В случае выявления Заказчиком при приемке всего объема выполненных Работ дефектов и недостатков, не влекущих невозможность использования (эксплуатации) Объекта, Исполнитель обязуется их устранить в согласованные с Заказчиком сроки. В случае, если Сторонами не согласован срок устранения таких Недостатков (Дефектов) Исполнитель обязуется устранить Недостатки (Дефекты) в течение 10 (Десяти) рабочих дней с даты направления уведомления о выявленных Дефектах (недостатках).

7.6.7. В случае принятия Заказчиком решения о консервации и (или) досрочном прекращении строительства Объекта произвести за свой счет работы по консервации Объекта и передать Заказчику законсервированный или прекращенный строительством Объект в установленном порядке.

7.6.8. Помимо основных обязанностей, перечисленных в настоящем разделе Договора, исполнять иные обязанности, установленные Договором, а также предусмотренные для Исполнителя нормами законодательства Российской Федерации и города Москвы.

Выполнять надлежащим образом обязательства по договорам на выполнение работ и (или) поставку Оборудования, Материалов, Конструкций и Изделий, заключенных Исполнителем с

Субподрядными организациями и поставщиками для выполнения обязательств Исполнителя по Договору.

7.6.9. Соблюдать сроки оплаты выполненных Работ и поставленных Оборудования, Материалов, Конструкций и Изделий, установленные договорами, заключенными с Субподрядными организациями и поставщиками, а также не допускать действий и (или) бездействия в отношении Субподрядных организаций и поставщиков, в результате которых нарушаются сроки выполнения Работ и строительства Объекта, установленные Договором.

7.6.10. Выполнить иные обязательства, предусмотренные ГрК РФ, а также обязательства, предусмотренные в других разделах Договора и в закупочной документации.

7.7. В случае предъявления Заказчиком требования о возврате суммы в размере неотработанного (непогашенного) авансового платежа Исполнитель обязан вернуть авансовый платеж в течение 5 (Пяти) рабочих дней со дня выставления требования, если иное не будет предусмотрено в соответствующем дополнительно соглашении на выплату авансового платежа.

7.8. Возместить в полном объеме вред, а также убытки, причиненные Заказчику вследствие недостатков выполненных Работ (Услуг), в том числе действиями субподрядчиков и других исполнителей, привлеченных Исполнителем. Под убытками понимаются, в том числе суммы штрафных санкций (убытков), наложенных (взыскиваемых) на (с) Заказчика.

7.9. Представить Заказчику сведения об изменении своего фактического местонахождения в срок не позднее 5 (Пяти) дней со дня соответствующего изменения. В случае непредставления в установленный срок уведомления об изменении адреса фактическим местонахождением Исполнителя будет считаться адрес, указанный в настоящем Договоре.

7.10. Выполнить Работы надлежащим образом в соответствии с требованиями нормативных документов, положений и правил (в том числе рекомендуемых), действующих в Российской Федерации и городе Москве, с требованиями, установленными Договором.

7.11. Исполнитель вправе:

7.11.1. Требовать от Заказчика надлежащего и своевременного выполнения обязательств, предусмотренных Договором.

7.11.2. Обращаться к Заказчику с запросами в целях надлежащего исполнения обязательств по Договору, а также получения разъяснений и уточнений относительно выполнения Работ в рамках настоящего Договора.

7.11.3. Привлекать к выполнению работ Субподрядные организации в порядке согласно раздела 11 настоящего Договора.

7.11.4. Обращаться к Заказчику с заявкой о выплате авансового платежа.

7.11.5. Осуществлять иные права, предусмотренные Договором и законодательством.

8. ОБЕСПЕЧЕНИЕ ИСПОЛНЕНИЯ ОБЯЗАТЕЛЬСТВ ИСПОЛНИТЕЛЯ.

8.1. Обеспечение обязательств по Договору предоставляется в виде безусловной безотзывной банковской гарантии или путем внесения денежных средств на расчетный счет Заказчика, указанный в разделе 24 Договора. Способ обеспечения исполнения обязательств по Договору определяется Исполнителем самостоятельно.

8.2. В случае предоставления обеспечения обязательств по Договору путем внесения денежных средств на расчетный счет Заказчика срок внесения денежных средств, размер предоставляемого обеспечения, а также срок, на который предоставляется такое обеспечение, определяется в соответствии с условиями, предусмотренными для соответствующей банковской гарантии.

8.3. В случае обеспечения исполнения Договора путем предоставления безусловной безотзывной банковской гарантии, последняя должна быть выдана банком, включенным в предусмотренный статьей 74.1 Налогового кодекса Российской Федерации перечень банков, отвечающих установленным требованиям для принятия банковских гарантий в целях налогообложения.

8.4. При предоставлении Исполнителем обеспечения исполнения Договора, включая обязательства по уплате Исполнителем предусмотренных Договором неустоек (штрафов, пени), путем внесения денежных средств на расчетный счет Заказчика, факт внесения Исполнителем денежных средств в обеспечение исполнения обязательств по Договору подтверждается платежным

поручением с отметкой банка о проведении платежа и списании средств со счета Исполнителя и поступлением денежных средств на расчетный счет Заказчика.

8.5. В случае неисполнения или ненадлежащего исполнения Исполнителем обеспеченных внесением денежных средств обязательств по Договору, Заказчик имеет право зачесть в одностороннем порядке из внесенных Исполнителем денежных средств сумму, равную сумме денежных средств, которую Исполнитель обязан уплатить Заказчику в качестве неустойки (штрафа, пени) или в качестве возмещения убытков, либо иной сумме денежных средств, подлежащей уплате Исполнителем Заказчику по Договору. О произведенном зачете Заказчик письменно уведомляет Исполнителя.

8.6. Денежные средства, внесенные в качестве обеспечения, возвращаются Заказчиком Исполнителю в течение 14 (Четырнадцати) рабочих дней с даты окончания срока, на который предоставляется такое обеспечение, определенного в соответствии с условиями, предусмотренными для соответствующей банковской гарантии.

8.7. Банковская гарантия должного исполнения Договора оформляется и предоставляется на следующих условиях:

8.7.1. Безусловная безотзывная банковская гарантия должного исполнения Договора на период выполнения проектно-изыскательских работ (этап, включающий сбор исходной документации, подготовку Задания на проектирование, проведение изыскательских работ, включая обследование конструкций зданий и сооружений (при наличии), наружных инженерных сетей, разработку ПИМ в соответствии с ЗНЦ, а также разработку Проектной и Рабочей документации, ЦИМ и СЦИМ), номинированная в российских рублях, в рамках Договора предоставляется Исполнителем в пользу Заказчика не позднее 15 (Пятнадцать) рабочих дней с даты заключения Договора в соответствии с формой, приведённой в Альбоме типовых форм. Выдаче банковской гарантии в обязательном порядке должно предшествовать согласование Заказчиком банка – гаранта и текста гарантии. Заказчик вправе согласовать отступления от условий, изложенных в форме банковской гарантии, приведённой в Альбоме типовых форм (за исключением существенных условий: сведения о гаранте, бенефициаре, принципале и договоре, сумма и срок действия гарантии, безотзывность и безусловность гарантии, срок исполнения требования по гарантии, перечень обязательств, обеспечиваемых гарантией, положение о неустойке банка-гаранта, исчерпывающий перечень документов, прикладываемых к требованию по гарантии), при этом заключения дополнительного соглашения о внесении изменений в типовую форму не требуется.

8.7.2. Банковская гарантия должного исполнения Договора, выдаваемая на период выполнения проектно-изыскательских работ обеспечивает надлежащее исполнение Исполнителем обязательств по Договору, исполнение Исполнителем обязательств по возврату суммы незачтённого авансового платежа, соблюдение сроков выполнения обязательств, надлежащее выполнение обязательств по исправлению Недостатков (Дефектов) выполненных Работ (в том числе при поставке Материалов, Конструкций, Изделий и Оборудования), включая обязательства по уплате Исполнителем предусмотренных Договором неустоек (штрафов, пени), а также возмещению убытков, понесенных Заказчиком в связи с неисполнением или ненадлежащим исполнением Исполнителем своих обязательств по Договору.

8.7.3. Банковская гарантия должного исполнения Договора, указанная в п. 8.7.1 Договора выдается в размере _____. При изменении Цены Договора размер банковской гарантии должного исполнения Договора не подлежит изменению.

8.7.4. Срок действия банковской гарантии должного исполнения Договора должен начинаться с даты выдачи такой гарантии и заканчиваться не ранее чем через 90 (Девяносто) календарных дней по истечении срока, установленного в пункте 4.4.1 Договора.

8.7.5. Безусловная безотзывная банковская гарантия должного исполнения Договора на период выполнения строительного-монтажных работ, номинированная в российских рублях, в рамках Договора предоставляется Исполнителем в пользу Заказчика не позднее чем через 10 (Десять) рабочих дней с даты получения положительного заключения экспертизы (п. 3.3 Договора), либо даты передачи Строительной площадки по Акту приема-передачи, в зависимости от того какая из дат наступит раньше. Выдаче банковской гарантии в обязательном порядке должно

предшествовать согласованию Заказчиком банка – гаранта и текста гарантии. Заказчик вправе согласовать отступления от условий, изложенных в форме банковской гарантии, приведенной в Альбоме типовых форм (за исключением существенных условий: сведения о гаранте, бенефициаре, принципале и договоре, сумма и срок действия гарантии, безотзывность и безусловность гарантии, срок исполнения требования по гарантии, перечень обязательств, обеспечиваемых гарантией, положение о неустойке банка-гаранта, исчерпывающий перечень документов, прилагаемых к требованию по гарантии), при этом заключения дополнительного соглашения о внесении изменений в типовую форму не требуется.

8.7.6. Банковская гарантия должного исполнения Договора выдаваемая на период выполнения строительно-монтажных работ обеспечивает надлежащее исполнение Исполнителем обязательств по Договору, в том числе исполнение Исполнителем обязательств по возврату суммы незачтенного авансового платежа, соблюдение сроков выполнения обязательств, надлежащее выполнение обязательств по исправлению Недостатков (Дефектов) выполненных Работ (в том числе при поставке Материалов, Конструкций, Изделий и Оборудования), включая обязательства по уплате Исполнителем предусмотренных Договором неустоек (штрафов, пени), а также возмещению убытков, понесенных Заказчиком в связи с неисполнением или ненадлежащим исполнением Исполнителем своих обязательств по Договору.

8.7.7. Банковская гарантия должного исполнения Договора, указанная в п. 8.7.5 Договора выдается в размере _____. При изменении Цены Договора размер банковской гарантии должного исполнения Договора не подлежит изменению.

8.7.8. Срок действия банковской гарантии должного исполнения Договора должен начинаться с даты выдачи такой гарантии и заканчиваться не ранее чем через 90 (Девяносто) календарных дней по истечении срока завершения всех работ, установленного в пункте 4.4.2 Договора.

8.7.9. Основания и порядок использования, а также предъявления в банк требований, вытекающих из указанных в п.п. 8.7.1 и 8.7.5 Договора гарантий, указаны в тексте формы банковской гарантии, приведенной в Альбоме типовых форм.

8.7.10. В случае принятия решения об изменении срока зачета (погашения) авансового платежа, либо заключения Сторонами дополнительного соглашения к Договору, предусматривающего продление срока выполнения этапа Работ, либо изменение срока ввода Объекта в эксплуатацию, Исполнитель в течение 15 (Пятнадцать) рабочих дней с даты заключения указанного дополнительного соглашения представляет Заказчику дополнительное обеспечение в виде новой или дополнительной безусловной безотзывной банковской гарантии должного исполнения Договора или оригинала изменений к соответствующей действующей безусловной безотзывной банковской гарантии должного исполнения Договора, если иной срок не будет согласован сторонами в соответствующем дополнительном соглашении. Исполнитель продлевает срок действия банковской гарантии должного исполнения обязательств по Договору на срок, превышающий 60 (Шестьдесят) календарных дней от измененной даты зачета (погашения) аванса, завершения этапа Работ, либо даты ввода Объекта в эксплуатацию.

В случае, если за 60 (Шестьдесят) календарных дней до даты прекращения срока действия соответствующей банковской гарантии должного исполнения Договора Работы не завершены Исполнителем, и при отсутствии соответствующего дополнительного соглашения о продлении сроков Работ, Исполнитель обязуется к указанному сроку предоставить дополнительное обеспечение в виде новой или дополнительной безусловной безотзывной банковской гарантии должного исполнения Договора или оригинала изменений к действующей безусловной безотзывной банковской гарантии должного исполнения Договора со сроком действия, превышающим 120 (Сто двадцать) календарных дней дату завершения последнего этапа выполнения проектно-изыскательских работ (для банковской гарантии, указанной в п. 8.7.1 Договора), либо дату получения Разрешения на ввод Объекта в эксплуатацию (для банковской гарантии, указанной в п. 8.7.5 Договора).

8.7.11. В случае, если Исполнитель не продлит срок действия банковской гарантии в установленный Договором срок и (или) не предоставит Заказчику новую банковскую гарантию (или изменения к ней), а также в случае неисполнения обязательств по предоставлению банковской гарантии должного исполнения Договора на период строительно-монтажных работ,

Заказчик вправе, не прибегая к иным процедурам, предъявить в банк соответствующее требование. В этом случае платеж, полученный по банковской гарантии, Заказчик зачитывает в счет возмещения причиненных убытков и взыскания неустоек (штрафов, пени), возникших и начисленных за нарушение обязательств по переоформлению банковской гарантии, а оставшуюся часть платежа по банковской гарантии, не покрытую суммой причиненных убытков и начисленных неустоек, Заказчик зачитывает в качестве обеспечительного платежа по Договору (пункты 8.1 – 8.2 Договора).

8.8. Банковская гарантия возврата авансового платежа (в случае выплаты Заказчиком авансового платежа) оформляется и предоставляется на следующих условиях:

8.8.1. Безусловная безотзывная банковская гарантия возврата авансового платежа, номинированная в российских рублях, предоставляется Исполнителем в пользу Заказчика в соответствии с формой, приведённой в Альбоме типовых форм. Выдаче банковской гарантии в обязательном порядке должно предшествовать согласование Заказчиком банка – гаранта и текста гарантии. Заказчик вправе согласовать отступления от условий, изложенных в форме банковской гарантии, приведённой в Альбоме типовых форм (за исключением существенных условий: сведения о гаранте, бенефициаре, принципале и договоре, сумма и срок действия гарантии, безотзывность и безусловность гарантии, срок исполнения требования по гарантии, перечень обязательств, обеспечиваемых гарантией, положение о неустойке банка-гаранта, исчерпывающий перечень документов, прикладываемых к требованию по гарантии), при этом заключения дополнительного соглашения о внесении изменений в типовую форму не требуется.

8.8.2. Размер банковской гарантии возврата авансового платежа определяется Сторонами в дополнительном соглашении о выплате авансового платежа с учетом его целевого назначения (на выполнение строительно-монтажных работ, на Оборудование или на выполнение иных обязательств по Договору). При определении суммы банковской гарантии Сторонами может быть учтена сумма ранее предоставленной банковской гарантии должного исполнения Договора, о чем Стороны прямо указывают в дополнительном соглашении о выплате авансового платежа. Банковская гарантия обеспечивает исполнение Исполнителем обязательств по возврату соответствующего транша авансового платежа, включая обязательства по уплате Исполнителем предусмотренных Договором неустоек (штрафов, пеней), а также возмещению убытков, понесенных Заказчиком, в связи с неисполнением или ненадлежащим исполнением Исполнителем своих обязательств в части возврата авансового платежа по Договору.

8.8.3. Основания и порядок ее использования, а также предъявления в банк требований, вытекающих из указанной гарантии, указаны в тексте формы банковской гарантии, приведенной в Альбоме типовых форм.

8.8.4. Срок действия банковской гарантии возврата авансового платежа по каждому траншу должен начинаться до даты перечисления транша Исполнителем, а заканчиваться не ранее чем через 60 (Шестьдесят) календарных дней после даты зачета соответствующего транша.

8.8.5. В случае заключения Сторонами дополнительного соглашения к Договору, предусматривающего изменение сроков зачета траншей авансового платежа, Исполнитель в течение 10 (Десяти) рабочих дней с даты заключения указанного дополнительного соглашения, представляет Заказчику дополнительное обеспечение в виде новой или дополнительной безусловной безотзывной банковской гарантии возврата соответствующего транша авансового платежа или оригинала изменений к действующей безусловной безотзывной банковской гарантии возврата соответствующего транша авансового платежа. Исполнитель продлевает срок действия банковской гарантии возврата соответствующего транша аванса на срок, превышающий 60 (Шестьдесят) календарных от измененной даты зачета транша.

8.8.6. В случае, если Исполнитель не представляет Заказчику дополнительное обеспечение в виде новой или дополнительной безусловной безотзывной банковской гарантии возврата соответствующего транша авансового платежа или оригинала изменений к действующей безусловной безотзывной банковской гарантии возврата авансового платежа, Заказчик вправе, не прибегая к иным процедурам, использовать данную гарантию, предъявив в банк соответствующее требование об уплате незначительной части аванса. В этом случае платеж, полученный по банковской гарантии, Заказчик зачитывает в счет суммы неотработанного

(непогашенного) аванса, а также в счет возмещения причиненных убытков и взыскания неустоек (штрафов, пени), возникших и начисленных за нарушение обязательств по переоформлению банковской гарантии.

8.8.7. На основании обращения Исполнителя Заказчик вправе согласовать уменьшение размера безусловной безотзывной банковской гарантии возврата авансового платежа пропорционально зачтенной сумме аванса на дату обращения Исполнителя.

8.9. Условия банковских гарантий, предоставляемых Исполнителем по Договору, должны предусматривать осуществление выплаты Заказчику при любом нарушении Исполнителем обязательств по Договору в объеме, определяемом требованием Заказчика к гаранту и в пределах установленной суммы гарантии. Обязательства Исполнителя по предоставлению банковских гарантий Договору считаются неисполненными надлежащим образом в случае, если формы предоставленных гарантий отличаются от предусмотренных в Альбоме типовых форм.

8.10. Предоставляемые банковские гарантии должны предусматривать безусловное осуществление выплаты Заказчику по его письменному требованию.

8.11. Затраты на осуществление обеспечения обязательств Исполнителя по Договору осуществляются за счет Исполнителя.

8.12. В случае если по каким-либо причинам обеспечение исполнения обязательств по Договору перестало быть действительным, закончило свое действие (в том числе в случае истечения срока действия банковской гарантии до момента выполнения Исполнителем Работ в полном объеме, независимо от того, изменялись ли сроки по взаимному согласию Сторон или имело место неисполнение обязательств одной из Сторон) или иным образом перестало обеспечивать исполнение Исполнителем его обязательств по Договору, в том числе в случае отзыва лицензии банка-гаранта, Исполнитель обязуется в течение 10 (Десяти) рабочих дней с момента, когда соответствующее обеспечение исполнения обязательств по Договору перестало действовать, предоставить Заказчику иное (новое) надлежащее обеспечение Договора на тех же условиях и в том же размере, которые указаны в настоящем разделе Договора. В случае предоставления Исполнителем банковских гарантий, которые существенно отличаются от установленным типовых форм банковских гарантий, предусмотренных в Альбоме типовых форм, содержащих изменения существенных условий банковских гарантий, определенных Договором, несогласованных с Заказчиком, а также банковских гарантий, выдачу которых не подтвердил гарант, то такие банковские гарантии будут считаться не представленными.

8.13. Банковские гарантии, предусмотренные настоящим разделом Договора, должны содержать условие о праве Заказчика передавать другому лицу права требования к банку без получения его предварительного согласия. При реализации такого права Заказчик обязуется уведомить банк о состоявшейся уступке права требования.

8.14. Настоящим Стороны согласовали, что Заказчик по своему усмотрению в дополнение к банковской гарантии вправе потребовать от Исполнителя предоставить дополнительное обеспечение в виде залога прав требования по договорам поставки, заключаемым Исполнителем с поставщиками Оборудования (в том числе по тем, которые будут заключены в будущем), а также в виде залога приобретенного Исполнителем Оборудования. Такое обеспечение оформляется Сторонами путем подписания дополнительного соглашения к Договору.

8.15. Исполнитель обязуется при заключении договоров поставки (купли-продажи) Материалов, Конструкций, Изделий и Оборудования включать условие о возможности замены стороны в таких договорах с Исполнителя на Заказчика в случае досрочного расторжения сторонами Договора (как полностью, так и в части), где все права требования к поставщикам (продавцам) по получению указанных Материалов, Конструкций, Изделий и Оборудования переходят к Заказчику. Решение о замене стороны в договорах поставки (купли-продажи) Материалов, Конструкций, Изделий и Оборудования принимается Заказчиком.

9. ТРЕБОВАНИЯ ОХРАНЫ ТРУДА И ОХРАНЫ ОКРУЖАЮЩЕЙ СРЕДЫ

9.1. Все Работы на Объекте проводятся Исполнителем, в том числе силами Субподрядных организаций, с соблюдением всех норм и требований в области охраны труда, промышленной безопасности, пожарной, экологической, санитарно-эпидемиологической безопасности и электробезопасности в соответствии с законодательными и нормативными документами Российской

Федерации и города Москвы, а также принятыми регламентами Заказчика.

9.2. Исполнитель принимает на себя обязательства по обеспечению и контролю своих действий и действий привлеченных Субподрядных организаций в целях обеспечения охраны труда, промышленной безопасности, пожарной, экологической, санитарно-эпидемиологической безопасности.

9.3. Исполнитель понимает, что Заказчик придает первостепенное значение соблюдению требований охраны труда, промышленной безопасности, пожарной, экологической и санитарно-эпидемиологической безопасности.

9.4. При выполнении своих обязательств по Договору Исполнитель обязуется:

9.4.1. Не позднее даты начала строительно-монтажных работ назначить не менее одного представителя, ответственного за соблюдение и контроль исполнения требований охраны труда, промышленной безопасности, пожарной, экологической и санитарно-эпидемиологической безопасности (далее – уполномоченный ответственный представитель). Представить Заказчику заверенные в надлежащем порядке копии документов, подтверждающих назначение ответственных лиц и наличие полномочий у ответственных лиц (приказ и доверенность). Полномочия должны содержать право участия представителя при проведении проверок с правом подписи соответствующих актов и протоколов. В тот же срок предоставить по электронной почте АНО «РСИ» info@ano-rsi.ru с пометкой «в Отдел по охране труда» контактные (мобильные) телефонные номера уполномоченных представителей, ответственных за соблюдение и контроль исполнения требований охраны труда, промышленной, пожарной, экологической и санитарно-эпидемиологической безопасности для оперативной связи при проведении проверок Заказчиком. Обеспечить работоспособность и наличие мобильной связи у уполномоченных представителей.

9.4.2. Обеспечить нахождение на Объекте (ежедневное присутствие) в течение всей рабочей смены уполномоченных ответственных представителей. При временном отсутствии уполномоченного ответственного представителя незамедлительно назначить временного заместителя с предоставлением всех необходимых полномочий. Передать Заказчику копии документов, подтверждающих назначение и полномочия. Обеспечить наличие копий документов на Объекте с их предоставлением по запросу Заказчика.

9.4.3. Выполнять все требования положений (в том числе рекомендуемых) действующих в Российской Федерации и городе Москве нормативных документов и правил, а также Договора, относящихся к охране труда, промышленной, пожарной, экологической и санитарно-эпидемиологической безопасности, включая требования в отношении оценки воздействия на окружающую среду. Обеспечить постоянный и непрерывный контроль уполномоченными ответственными представителями соблюдения требований охраны труда, промышленной, пожарной, экологической и санитарно-эпидемиологической безопасности при выполнении работ на Объекте всеми лицами, находящимися на строительной площадке. Организовать неукоснительное соблюдение требований охраны труда, промышленной, пожарной, экологической и санитарно-эпидемиологической безопасности.

9.4.4. Выполнять Работы безопасным образом и содержать Строительную площадку в надлежащем состоянии согласно требованиям положений (в том числе рекомендуемых), действующих в Российской Федерации и городе Москве, нормативных документов и правил, а также указанным в Приложении № 4 к Договору.

9.4.5. Обеспечить неукоснительное участие уполномоченных ответственных представителей при проведении проверок Заказчиком соблюдения требований охраны труда, промышленной безопасности, пожарной, экологической и санитарно-эпидемиологической безопасности. При отсутствии уполномоченного ответственного представителя на момент проведения проверок, составляется Акт об отсутствии представителя при участии любого третьего лица (как из числа сотрудников Исполнителя, так и сторонних лиц), который будет являться подтверждением нарушения положений настоящего раздела и основанием для начисления штрафных санкций. Подтверждением отсутствия уполномоченного ответственного представителя является невозможность связаться по контактному мобильному телефонному номеру.

9.4.6. В случае, если Заказчиком и (или) органом строительного контроля будут документально установлены факты несоблюдения Исполнителем, в том числе Субподрядными организациями,

требований охраны труда, промышленной безопасности, пожарной безопасности и электробезопасности при проведении Работ на Объекте, Заказчик вправе приостановить Работы и (или) применить к Исполнителю штрафные санкции в соответствии с разделом 16 Договора и Приложением № 4 к Договору;

9.4.7. Обеспечивать незамедлительное устранение замечаний, выявленных при проведении проверок и изложенных в письме, акте-предписании или акте-проверки, выданным Заказчиком с предоставлением отчета об устранении в установленные Заказчиком сроки. При проведении уполномоченным представителем Заказчика последующих проверок и повторном выявлении нарушений, ранее предоставленный отчет об устранении будет считаться не предоставленным, а устранение недостатков неподтвержденными.

9.5. В случае возникновения на Объекте опасных условий, вызывающих угрозу жизни и здоровью работников, Исполнитель обязан приостановить Работы, оповестить об этом всех участников строительного производства и предпринять необходимые меры для вывода работников из опасной зоны, а также незамедлительно уведомить Заказчика. Возобновление Работ разрешается после устранения причин возникновения опасности по согласованию с Заказчиком.

9.6. Заказчик имеет право останавливать Работы при обнаружении нарушений Исполнителем требований охраны труда, промышленной безопасности, пожарной, экологической, санитарно-эпидемиологической безопасности и электробезопасности, которые могут повлечь возникновение несчастного случая, аварии, инцидента, пожара и (или) повреждение оборудования и сооружений. Стоимость таких незапланированных остановок и последующих простоев подлежит возмещению за счет Исполнителя.

9.7. В случае выявления Заказчиком на Объекте систематических нарушений (три и более раз), допущенных Исполнителем и способных привести к возникновению несчастного случая, аварии, инцидента, пожара и (или) повреждению оборудования и сооружений, а также неспособность и (или) отказ Исполнителя устранить обнаруженные нарушения, Заказчик вправе в одностороннем порядке расторгнуть Договор.

9.8. Исполнитель привлекает к выполнению Работ на Объекте персонал, в том числе Субподрядных организаций, имеющий соответствующее обучение и прошедший проверку знаний (аттестацию) в установленном порядке в области охраны труда, промышленной безопасности, пожарной безопасности и электробезопасности.

9.9. Каждый работник Исполнителя, Субподрядных организаций, а также все посетители и привлеченные лица должны пройти у Исполнителя вводный инструктаж по охране труда и пожарной безопасности с фиксацией записи в соответствующих журналах. Без проведения вышеуказанных инструктажей в полном объеме нахождение персонала Исполнителя, в том числе Субподрядных организаций, на Объекте, а также производство Работ запрещается.

9.10. Каждый работник Исполнителя, Субподрядных организаций при проведении Работ на Объекте должен быть обеспечен средствами индивидуальной защиты в соответствии нормами действующего законодательства в порядке, определенном Межотраслевыми правилами обеспечения работников специальной одеждой, специальной обувью и другими средствами индивидуальной защиты, утвержденными Приказ Минтруда России от 29.10.2021 N 766н «Об утверждении Правил обеспечения работников средствами индивидуальной защиты и смывающими средствами».

9.11. Исполнитель своими силами и за свой счет, организует проведение обязательных предрейсовых медицинских осмотров водителей и машинистов спецтехники, в том числе Субподрядных организаций, и их инструктаж по особенностям маршрута движения техники с записью в журнале инструктажей и путевом листе транспортного средства в разделе «Особые отметки».

9.12. Исполнитель не допускает к выполнению Работ работников, в том числе работников Субподрядных организаций, не прошедших в установленном порядке предварительный и периодический медицинский осмотр, психиатрическое освидетельствование либо имеющих противопоказания к выполнению каких-либо видов Работ по результатам предварительного и (или) периодического медицинского осмотра (в случае, если проведение медицинских осмотров предусмотрено действующим законодательством).

9.13. Обо всех несчастных случаях, произошедших на Объекте с Персоналом Исполнителя, Заказчика, организаций по авторскому надзору, а также авариях, инцидентах или пожарах,

произошедших на Объекте, Исполнитель обязан незамедлительно (в течение 2 (двух) часов с момента наступления события) направить письменное извещение Заказчику.

9.14. Исполнитель обязан в течение 24 (двадцати четырех) часов направить информацию Заказчику письменным извещением о случаях выполнения Работ Персоналом, при которых отмечен риск возникновения аварий и (или) несчастных случаев, но не приведших к авариям и (или) несчастным случаям.

9.15. Порядок расследования Исполнителем несчастных случаев, аварий, инцидентов, пожаров не должен противоречить требованиям действующего законодательства Российской Федерации. Исполнитель должен предоставить Заказчику копии всех отчетов, направленных в государственные организации или страховые компании, связанные с какими-либо несчастными случаями, авариями, инцидентами, пожарами, произошедшими на Объекте на протяжении всего времени выполнения Работ Исполнителем. Исполнитель незамедлительно должен сообщить о любых таких несчастных случаях, авариях, инцидентах, пожарах, произошедших во время выполнения Работ.

9.16. Заказчик вправе выпустить указания в связи по любым вопросам охраны труда, промышленной безопасности, пожарной безопасности и электробезопасности, относящимися к Договору, а Исполнитель обязан выполнить требования таких указаний.

9.17. Исполнитель обязуется, при наступлении несчастного случая на Объекте, обеспечить выплату компенсаций в размере и порядке, определенном действующим законодательством Российской Федерации и в течение 5 (Пяти) рабочих дней с даты выплаты компенсации направить Заказчику уведомление, с предоставлением копий документов, подтверждающих выплату компенсации. Нарушение условий, изложенных в настоящем пункте, влечет право Заказчика начислить штраф в соответствии с п. 16.2.10 Договора.

Исполнитель обязуется включить аналогичные положения во все договоры, заключаемые с субподрядчиками.

10. КОНФИДЕНЦИАЛЬНАЯ ИНФОРМАЦИЯ

10.1. Каждая Сторона должна обеспечить, чтобы конфиденциальная информация сохранялась строго конфиденциально в соответствии с действующим законодательством РФ и не раскрывалась непосредственно или косвенно любому лицу, кроме единоличного исполнительного органа, должностных лиц, работников соответствующей Стороны Договора без предварительного письменного согласования другой Стороны. Каждая Сторона должна предпринимать все меры, необходимые в соответствии с действующим законодательством РФ, для обеспечения того, чтобы условия и положения настоящего раздела были обязывающими для ее представителей и представителей аффилированных лиц такой Стороны. Вышеуказанные положения не применяются по отношению к конфиденциальной информации, относительно которой раскрывающая Сторона докажет следующее:

- раскрывающая Сторона владела информацией до даты заключения настоящего Договора и получения от Стороны непосредственно или косвенно любой информации, которая является предметом обязательств в отношении конфиденциальности между Сторонами; или
- это информация стала общедоступной или общераспространенной не в результате нарушений соответствующей Стороны; или
- раскрытие информации произведено по распоряжению суда или в соответствии с требованиями какого бы то ни было применимого действующего законодательства РФ при условии, что в таких обстоятельствах раскрывающая Сторона должна в максимально короткие сроки уведомить другую Сторону, с тем чтобы предоставить другой Стороне возможность предпринять меры, которые она сочтет необходимыми для предотвращения выпуска соответствующей информации, а раскрывающая Сторона должна предпринять все разумные меры для предотвращения выпуска соответствующей конфиденциальной информации (а в тех случаях, когда это практически невозможно, свести к минимуму раскрытие), при условии согласования другой Стороной; или
- соответствующая информация была получена от сторонней организации или лица при отсутствии требования к конфиденциальности.

Обязательства по настоящему разделу продолжают действовать в течение пяти лет, после завершения Работ и Гарантийного срока, либо в течение 10 (Десяти) лет с даты досрочного (до

окончания Работ) прекращения действия настоящего Договора.

10.2. Исполнитель соглашается со следующим:

- не хранить конфиденциальную информацию ни на каком компьютере, в базе данных или с помощью других электронных средств хранения данных или информации («компьютер»), кроме случаев, когда данный компьютер находится под контролем исключительно данной Стороны и к нему не имеют доступ сторонние организации и лица, в этом случае Сторона может хранить конфиденциальную информацию на компьютере, и она должна быть возвращена или стерта по окончании срока действия настоящего договора, либо при его досрочном расторжении;
- не копировать конфиденциальную информацию ни полностью, ни частично, за исключением случаев, когда это необходимо для целей выполнения и завершения Работ;
- не изменять или удалять уведомления о каких-либо правах собственности или об авторском праве либо иной идентификации, которая указывает на права собственности в любой части конфиденциальной информации;
- уведомить другую Сторону о существовании каких-либо обстоятельствах, связанных с какими бы то ни было неразрешенными знаниями, владением или использованием конфиденциальной информации или любой ее части каким-либо лицом;
- предпринимать разумные меры, необходимые или желательные для обеспечения поддержания конфиденциальности и защиты конфиденциальной информации, а также для предотвращения доступа к ней или использования конфиденциальной информации каким-либо лицом, не имеющим разрешение;
- в случае прекращения действия настоящего Договора Заказчик может сохранить всю конфиденциальную информацию, необходимую для завершения и эксплуатации результатов Работ.

Под конфиденциальной информацией также понимается факт заключения настоящего Договора, его предмет, стоимость Работ и иные, изложенные по тексту Договора (и Приложений к нему) условия. В случае привлечения Исполнителем Субподрядных организаций, Исполнитель обязуется включить аналогичное условие о конфиденциальности в договоры с Субподрядными организациями.

Выпуски в средствах массовой информации

10.3. Исполнитель обязуется не публиковать какую-либо информацию, документ или статью, а равно не предоставлять официальных комментариев, в отношении выполняемых Работ (оказанных Услуг) в каких-либо средствах массовой информации без предварительного утверждения со стороны Заказчика. Исполнитель обязуется направлять Заказчику все запросы от средств массовой информации в отношении Работ.

Раскрытие информации сторонним организациям и лицам

10.4. Невзирая на положения пп. 10.1 и 10.2 все обязательства, распространяющиеся на Заказчика согласно настоящего раздела, являются предметом неограниченных прав Заказчика в отношении следующего:

- раскрытие любой информации, включая конфиденциальную информацию, кредиторам (в тех случаях, когда они выбраны Заказчиком) и представителей кредиторов и страховщикам Заказчика;
- раскрытие конфиденциальной информации сторонним организациям и лицам для ремонта или технического обслуживания Объекта;
- раскрытие конфиденциальной информации органам исполнительной власти города Москвы.

10.5. За нарушение Исполнителем (привлеченными им Субподрядными организациями) положений настоящего раздела, Заказчик вправе потребовать от Исполнителя уплаты штрафа в размере 500 000,00 (Пятьсот тысяч) рублей, за каждый случай нарушения.

11. ПРЕДСТАВИТЕЛИ СТОРОН

11.1. Представитель Заказчика:

Заказчик назначает представителя(ей) (Представитель Заказчика), чтобы представлять его в случаях, специально оговоренных в Договоре. Представителем Заказчика также является единоличный исполнительный орган.

Исполнитель обязуется выполнять письменные распоряжения Представителя Заказчика. Любые

извещения, полученные Исполнителем от кого-либо, кроме Представителя Заказчика, являются недействительными и не должны приниматься во внимание.

11.2. Представитель Исполнителя:

Не позднее, чем через 15 (Пятнадцать) календарных дней после даты подписания Договора, Исполнитель обязан назначить по доверенности Представителя Исполнителя и направить Заказчику копию такой доверенности, а также копию приказа о назначении ответственных лиц Исполнителя.

Указанное лицо должно иметь соответствующую доверенность, позволяющую реализовать соответствующие полномочия, в том числе, но не ограничиваясь, получать письма, уведомления, претензии, инструкции, указания и иную корреспонденцию, адресованную Заказчиком Исполнителю. Подпись такого Представителя на соответствующем документе (сопроводительном письме, описи и пр.) будет признаваться сторонами как факт, доказывающий надлежащее исполнение Заказчиком обязанности по информированию Исполнителя, исключая в будущем возможность для Исполнителя отрицать свою информированность по соответствующему документу.

В случае замены, выбытия или иного отсутствия по любым основаниям данного лица на Объекте, Исполнитель обязан в течение 1 (Одного) рабочего дня с момента такого выбытия уведомить Заказчика и предоставить соответствующую замену иным лицом с оговоренным выше в настоящем пункте объемом полномочий, подтвержденных соответствующей доверенностью переданной Заказчику.

Представитель Исполнителя будет представлять Исполнителя и действовать от его лица на протяжении всего срока действия Договора. Сведения, известные Представителю Исполнителя, считаются известными и Исполнителю. Документы, переданные Представителю Исполнителя, считаются безоговорочно полученными Исполнителем.

Любые извещения, инструкции, информация и другие сообщения, передаваемые Заказчиком Исполнителю в соответствии с данным Договором, будут передаваться Представителю Исполнителя, за исключением особо оговоренных случаев.

Заказчик вправе в любое время в течение срока действия Договора предъявить Исполнителю мотивированное требование о замене ранее назначенного Представителя Исполнителя.

11.3. Субподрядные организации:

11.3.1. Исполнитель вправе привлечь Субподрядные организации для выполнения части Работ (Услуг) при условии письменного уведомления Заказчика о кандидатуре Субподрядной организации в порядке, определенном настоящим разделом Договора. При привлечении Субподрядных организаций для выполнения отдельных видов Работ, требующих наличие специального разрешения, лицензии, допуска, могут привлекаться только Субподрядные организации, обладающие необходимыми специальными разрешениями, лицензиями, допусками.

При уведомлении о привлечении Субподрядной организации, Исполнитель по требованию Заказчика обязуется предоставить последнему информацию о наличии у Субподрядной организации соответствующих ресурсов, необходимых для выполнения Работ (Строительной техники, квалификации работников и т.д.), информацию, указанную в пункте 11.3.2 Договора.

После заключения договора с Субподрядной организацией Исполнитель не позднее 15 (Пятнадцати) рабочих дней с момента заключения такого договора или дополнительного соглашения к нему (за исключением договоров по обеспечению общехозяйственной деятельности Исполнителя) обязуется уведомить Заказчика и представить Заказчику копию такого договора со всеми приложениями или дополнительного соглашения в электронном виде (скан-копия в формате pdf), а по запросу Заказчика - надлежащим образом заверенную копию такого договора со всеми приложениями или дополнительного соглашения со всеми приложениями.

11.3.2. Исполнитель обязуется привлекать в качестве Субподрядной организации только те организации, которые являются квалифицированными, опытными и компетентными в соответствующей области и способны выполнять Работы с соблюдением требований производственной и экологической безопасности. Исполнитель одновременно с уведомлением о привлечении Субподрядной организации обязуется предоставить Заказчику документы и сведения, подтверждающие соответствие предлагаемых Субподрядных организаций этим требованиям (свидетельства СРО (при необходимости), лицензии, допуски, свидетельства об аккредитации и иные

необходимые документы).

Привлечение Субподрядных организаций не освобождает Исполнителя от обязательств и ответственности по Договору. Исполнитель несет ответственность перед Заказчиком за действия и упущения Субподрядных организаций, как за свои собственные действия.

Исполнитель не вправе привлекать в качестве Субподрядных организаций юридических лиц, зарегистрированных в офшорных зонах, перечень которых установлен приказом Министерства финансов России от 05.06.2023 № 86н «Об утверждении Перечня государств и территорий, предоставляющих льготный налоговый режим налогообложения и (или) не предусматривающих раскрытия и предоставления информации при проведении финансовых операций (офшорные зоны)».

При выборе Субподрядных организаций Исполнитель обязан руководствоваться следующим и осуществить проверку следующих сведений:

- на момент заключения соответствующего договора Субподрядная организация не находится в процессе ликвидации, реорганизации или признания несостоятельным (банкротом), в отношении него отсутствуют незавершенные исполнительные производства, а также не наложены аресты на счета;

- Субподрядная организация обладает всеми необходимыми для осуществления своей основной деятельности лицензиями и разрешениями, предусмотренными законодательством;

- Субподрядная организация подтверждает, что имеет все необходимые ресурсы для надлежащего исполнения всех предусмотренных обязательств по заключаемому договору;

- Субподрядная организация надлежащим образом в соответствии действующим законодательством сдает налоговую отчетность и отражает в ней все предусмотренные действующим законодательством сведения об обязательствах по заключаемым договорам;

- Субподрядная организация настоящим гарантирует, что все сведения, полученные о нем достоверны, включая, но не ограничиваясь: сведения, содержащиеся в ЕГРЮЛ, правоустанавливающих документах, учредительных документах и иных документах.

- заключаемый договор не содержит обременительных для Субподрядной организации условий и не является кабальной сделкой;

- при заключении договора получены необходимые корпоративные одобрения.

Настоящим Исполнитель обязуется оградить Заказчика от возможных исков, заявлений, требований и обращений Субподрядных организаций и их работников, связанных с исполнением ими обязательств в рамках реализации Договора.

12. ОТЧЕТ О ХОДЕ ВЫПОЛНЕНИЯ РАБОТ (ОКАЗАНИЯ УСЛУГ)

12.1. Исполнитель еженедельно, не позднее 15:00 понедельника следующего за отчетной неделей, обязуется производить актуализацию Календарно-сетового графика в Информационной системе управления проектами (MS Project), путем внесения в информационную модель реализации проекта информации о фактически выполненных за отчетную неделю Работах (Услугах), корректировке расписания и состава Работ (в случае необходимости) с целью достижения целевых показателей.

12.2. Исполнитель еженедельно, не позднее 15:00 понедельника следующей за отчетной неделей, обязуется направлять в адрес Заказчика еженедельный отчет за отчетную неделю путем выгрузки и направления Заказчику оформленного Календарно-сетового графика.

12.3. По запросу Заказчика Исполнителя обязуется в течение 2 (Двух) календарных дней предоставить отчет о ходе выполнения Работ в письменной форме. Отчет должен быть подготовлен по форме, приемлемой для Заказчика, и должен включать нижеследующую информацию:

- а) процент фактического выполнения в сравнении с плановым процентом выполнения по каждому виду Работ в соответствии с Календарно-сетовым графиком;

- б) в случае отставания Работ от Календарно-сетового графика - возможные последствия и описание мер, необходимых для выполнения Работ в сроки, предусмотренные Договором;

- в) общий отчет по состоянию всех Работ сообразно обстоятельствам;

- г) информацию обо всех критических аспектах, влияющих на ход выполнения Работ, сообразно обстоятельствам;

- д) любую другую информацию, которую Заказчик вправе периодически запрашивать.

12.4. Исполнитель обязан принять меры предупреждения во избежание задержек в ходе

выполнения Работ и предпринять все необходимое для обеспечения удовлетворительного хода выполнения Работ на всех этапах. Если на каком-либо этапе выполнения Работ Исполнитель допустит нарушение сроков, предусмотренных Календарно-сетевым графиком, Исполнитель обязан немедленно известить Заказчика о принимаемых мерах, необходимых для соблюдения сроков, предусмотренных Договором.

12.5. Ни одно из положений Договора (за исключением раздела 18 Договора) не освобождает Исполнителя от его обязательств по Договору, не является признанием ни в какой форме того факта, что Исполнитель имеет право или может претендовать на какое-либо продление сроков или дополнительную оплату.

12.6. В случае получения замечаний государственной экспертизы при приемке Проектной документации или в процессе проведения государственной экспертизы, Исполнитель в течение 2 (Двух) рабочих дней подготавливает и направляет Заказчику сводную таблицу, учитывающую замечания Мосгосэкспертизы, ФИО и контакты экспертов, даты записи на прием к экспертам Мосгосэкспертизы, предполагаемую дату устранения замечаний Мосгосэкспертизы. По результатам первичного посещения экспертов, Исполнитель обязуется в течение 2 (Двух) рабочих дней дополнить таблицу ответами на замечания Мосгосэкспертизы. Исполнитель обязуется актуализировать данную таблицу в еженедельном режиме (вторник до 11.00 и пятница до 11.00) дополняя ее отметками о снятии замечаний, отметками с дополнительными замечаниями и пояснениями.

Ход выполнения Работ

12.7. Если, по мнению Заказчика, в ходе выполнения Работ возникает отставание от Календарно-сетевого графика, которое может повлиять на сроки завершения Работ, предусмотренные Договором, в том числе, и указанные в Календарно-сетевом графике:

а) Заказчик имеет право выдать следующие указания Исполнителю:

– пересмотреть Календарно-сетевой график, а также перераспределить ресурсы (в том числе внести изменения в Смету Договора) Исполнителя после проведения краткого анализа причин отставания; или

– разработать Календарно-сетевой график, порядок и ход выполнения Работ; или

б) При нарушении сроков выполнения Работ, установленных в Календарно-сетевом графике (более чем на 7 (Семь) календарных дней Заказчик имеет право в любое время после предупреждения Исполнителя за 7 (Семь) календарных дней:

– в счет цены Договора привлечь третье лицо для оказания содействия Исполнителю в ходе выполнения Работ; или

– исключить любую часть Работ и выполнить эту часть Работ самостоятельно или привлечь для этого третье лицо (с возложением убытков на Исполнителя).

12.8. Исполнитель обязуется оказывать Заказчику или третьему лицу, привлеченному Заказчиком в соответствии с условиями подпункта 12.7 (б), всяческое содействие, необходимое для выполнения обязательств, которые должен был выполнить Исполнитель.

12.9. Исполнитель не вправе предъявлять какие-либо претензии к Заказчику в связи с любыми сокращениями объемов Работ по условиям подпункта 12.7 (б).

12.10. Цена Договора уменьшается на величину дополнительных затрат, либо Исполнитель обязан компенсировать расходы, понесенные Заказчиком вследствие предпринятых действий, указанных в пункте 12.7 (б).

12.11. Если сумма, причитающаяся Исполнителю по условиям Цены Договора, меньше расходов, понесенных Заказчиком в соответствии с подпунктом 12.10 Договора, Исполнитель обязан компенсировать Заказчику возникшую разницу в порядке и сроки, указанные Заказчиком.

12.12. Исполнитель признает, что ему не причитается никакое увеличение Цены Договора в связи с выполнением распоряжения по условиям пункта 12.7 Договора или оказания какого-либо содействия по условиям п. 12.8 Договора. При этом изменение сроков по Договору, производимых на условиях п. 12.7 Договора, не является согласием Заказчика на изменение сроков по Договору и не влечет за собой освобождение Исполнителя от ответственности по Договору.

13.ПРОИЗВОДСТВО РАБОТ

13.1. Передача Строительной площадки:

13.1.1. Передача Строительной площадки осуществляется Заказчиком по Акту приема-передачи. Исполнитель, подписывая Акт приема-передачи Строительной площадки без замечаний, признает, что Строительная площадка проверена им в полном объеме, необходимом для выполнения обязанностей по Договору, и Исполнитель ознакомился с условиями Строительной площадки.

13.1.2. Исполнитель обязуется организовать оформление Строительной площадки в соответствии с требованиями действующего законодательства Российской Федерации и города Москвы, с учетом общих и специальных требований, изложенных Заказчиком в Регламенте оформления строительных площадок и контроля доступа на объекты строительства АНО «РСИ». Исполнитель обязуется до начала производства Работ согласовать с Заказчиком схему расположения брендированных элементов.

13.2. Разметка Строительной площадки, контроль, рабочая сила:

13.2.1. После подписания Акта приема-передачи Строительной площадки, Исполнитель несет ответственность за правильную и надлежащую разметку Строительной площадки под Работы, включая пикеты, относительные отметки и линии. Исполнитель за свой счет предоставит Заказчику копии всех документов, показывающих разметку Строительной площадки под Работы. Если в какой-либо момент в ходе проведения Работ будет выявлена ошибка в позиции, уровне или проектном положении элемента конструкции Исполнитель обязуется известить Заказчика об ошибке и за свой счет немедленно исправить ошибку.

Исполнитель производит все Работы только в пределах Строительной площадки. В случае самовольного занятия земельных участков третьих лиц, в том числе за границами Строительной площадки (полосы отвода), и (или) причинения вреда таким участкам (в том числе выполнение Работ на таких участках), Исполнитель за свой счет обеспечивает удовлетворение требований собственников, землепользователей, землевладельцев, арендаторов об оплате за пользование земельными участками, возмещение причиненных убытков и упущенной выгоды.

13.2.2. Представитель Исполнителя обязан во время производства Работ постоянно находиться на Строительной площадке для осуществления постоянного контроля и надзора за ходом проведения Работ. Исполнитель предоставляет и нанимает опытный технический персонал, квалифицированный в соответствующих профессиональных областях, и руководящий персонал, компетентный в сфере управления.

13.2.3. Исполнитель обеспечивает проведение Работ на Строительной площадке путем найма высококвалифицированного персонала и подсобных рабочих, необходимых для надлежащего и своевременного выполнения Работ, как и выполнение этого требования привлеченными им Субподрядными организациями.

13.2.4. Исполнитель несет ответственность за наем, доставку, размещение, организацию питания и оплату труда всех рабочих, местного персонала и иностранных специалистов, необходимых для выполнения Работ. Исполнитель обязуется заблаговременно ознакомиться с состоянием трудовых ресурсов, чтобы избежать задержек в производстве Работ. Исполнитель также обеспечивает выполнение этого требования привлеченными им Субподрядными организациями.

13.2.5. Исполнитель несет единоличную ответственность за Персонал Исполнителя, находящийся на Строительной площадке, и обеспечивает неукоснительное соблюдение требований положений (в том числе рекомендуемых), действующих в Российской Федерации и городе Москве нормативных документов и правил по отношению к собственным сотрудникам, а также обеспечивает выполнение этого требования привлеченными им Субподрядными организациями.

13.2.6. Исполнитель обязуется соблюдать законодательство Российской Федерации, регулирующее порядок привлечения иностранной рабочей силы, а также соблюдение норм Федерального закона от 10 января 2002 г. № 7-ФЗ «Об охране окружающей среды» и Закона г. Москвы от 12 июля 2002 г. N 42 «О соблюдении покоя граждан и тишины в г. Москвы». В случае возникновения претензий компетентных органов Российской Федерации, уполномоченных контролировать соблюдение законодательства, самостоятельно и за свой счет решить вопрос об уплате всех административных штрафов и устранении нарушений законодательства.

Все расходы, связанные с получением разрешений для персонала на работу, а также с их пребыванием, размещением и проживанием на территории Российской Федерации, в том числе

связанные с медицинским обслуживанием, несет Исполнитель.

13.2.7. Исполнитель в течение всего срока производства Работ использует все возможности для предупреждения противоправных действий, беспорядков и ненадлежащего поведения Персонала Исполнителя.

13.3. Строительная техника:

13.3.1. Строительная техника, используемая Исполнителем для проведения Работ, должна соответствовать требованиям нормативных документов Российской Федерации. Строительная техника должна быть в рабочем состоянии, безопасной, пригодной для предполагаемого назначения, безопасного и эффективного выполнения Работ. Исполнитель обеспечивает в счет Цены Договора свою производственную деятельность горюче-смазочными и расходными материалами.

13.3.2. Строительная техника, доставленная Исполнителем на Строительную площадку, используется исключительно для производства Работ. Исполнитель обеспечивает вывоз со Строительной площадки Строительной техники, которая больше не требуется для производства Работ, в сроки, предусмотренные Договором или иные сроки по требованию Заказчика.

13.3.3. Исполнитель обязуется за собственный счет незамедлительно вывезти со Строительной площадки всю Строительную технику и неиспользованные материалы, поставленные Исполнителем или Субподрядными организациями:

- если иное не оговорено в Договоре, после завершения Работ в полном объеме либо в случае досрочного расторжения Договора;
- когда это требуется в соответствии с положениями (в том числе рекомендуемыми) действующих в Российской Федерации и городе Москве нормативных документов и правил.

Исполнитель обязуется, по требованию Заказчика, сообщить имя и адрес владельца любой Строительной техники, используемой на Строительной площадке для производства Работ, а также предоставить копии правоустанавливающих документов на Строительную технику.

13.4. Распорядок на Строительной площадке:

13.4.1. Исполнитель обязан соблюдать на Строительной площадке требования положений (в том числе рекомендуемых), действующих в Российской Федерации и городе Москве нормативных документов и правил. Исполнитель обеспечивает соблюдение соответствующих норм и правил на Строительной площадке Персоналом Исполнителя и посетителями, в том числе пропускной режим.

13.5. Работа прочих подрядчиков:

13.5.1. Исполнитель обязуется, по требованию Заказчика, создать условия для всех подрядчиков, нанятых Заказчиком для выполнения Работ на Строительной площадке или вблизи нее, за исключением случаев, когда их деятельность может повлечь какие-либо задержки в ходе Работ. Исполнитель обязуется неукоснительно, в соответствии с требованиями и распоряжениями Заказчика:

- прилагать все разумные усилия для планирования, координации Работ с деятельностью других подрядчиков, нанятых Заказчиком для выполнения Работ на Строительной площадке или вблизи нее, в частности, сотрудничать, консультироваться и кооперироваться с уполномоченными представителями всех прочих подрядчиков, нанятых Заказчиком для работы на Строительной площадке или вблизи нее, связанной с любой частью Объекта;
- посещать координационные совещания, проводимые Заказчиком для планирования, рассмотрения и определения координируемых мероприятий для руководства взаимодействием между Исполнителем и всеми прочими подрядчиками;
- прилагать все разумные усилия при выполнении Работ, чтобы свести к минимуму любое вмешательство в деятельность или нарушение Календарно-сетевого графика всех прочих подрядчиков Заказчика;
- неукоснительно воздерживаться от проведения каких-либо операций на части Строительной площадки, занятой Исполнителем, которые могли бы нанести ущерб работе прочих подрядчиков;
- на постоянной основе кооперироваться с Заказчиком и другими подрядчиками для выработки единого и координированного подхода к осуществлению Работ и проведению работ другими

подрядчиками.

13.5.2. Заказчик заранее известит Исполнителя о работе каких-либо других подрядчиков на части Строительной площадки, занятой Исполнителем, или вблизи нее, кроме того, Заказчик обеспечит передачу информации, связанной с деятельностью других подрядчиков, обоснованно запрошенную Исполнителем в письменном виде, для выполнения Исполнителем его обязательств по пункту 13.5.1 Договора, в разумные сроки после получения запроса от Исполнителя.

13.6. Уборка территории Строительной площадки:

13.6.1. Исполнитель обязуется постоянно поддерживать Строительную площадку, подъезды к ней и прилегающие территории свободными от ненужного загромождения материалами, ранее доставленными на Строительную площадку, складировать или вывозить оставшиеся материалы, убирать со Строительной площадки, подъездов к ней и прилегающих территорий любые обломки, мусор, временные сооружения на Строительной площадке, подъездах к ней или прилегающих территориях, ранее размещенные там Исполнителем или Субподрядными организациями и содержать в чистоте и порядке часть Строительной площадки, на которой ведутся Работы, в соответствии с требованиями положений (в том числе рекомендуемыми) действующих в Российской Федерации и городе Москве нормативных документов и правил.

Исполнитель обеспечивает в процессе выполнения Работ систематическую уборку Строительной площадки от строительного мусора с его последующим вывозом на специализированные полигоны, а также производит плату за негативное воздействие на окружающую среду от выбросов, сбросов, размещения отходов, образующихся в результате производственной деятельности.

Исполнитель обязан направлять на переработку образующийся в результате строительства Объекта техногенный грунт для изготовления рекультиванта с предоставлением документов о степени загрязнения грунта. Исполнитель самостоятельно несет расходы, связанные с переработкой техногенного грунта. В случае невыполнения требований, предусмотренных настоящим пунктом, Исполнитель несет ответственность за негативное воздействие на окружающую среду (в том числе административную).

13.6.2. Не позднее даты получения Разрешения на ввод Объекта в эксплуатацию или даты досрочного прекращения Договора, Исполнитель обязуется очистить и убрать со Строительной площадки, с подъездов к ней и прилегающих территорий всю Строительную технику, транспортные средства, материалы и инвентарь, за исключением необходимых для осуществления Исполнителем обязательств по Договору, любые обломки, грязь и мусор любого типа на Строительной площадке, подъездах к ней или прилегающих территориях, и тщательно очистить Строительную площадку от скопившейся пыли, грязи, лома, отходов, мусора, масел, смазочных материалов, металла, разбрызганного при сварке, изоляционных материалов, краски и других чужеродных предметов, и оставить участок Строительной площадки и результат выполненных Работ в чистом и безопасном состоянии, соответствующем требованиям положений (в том числе рекомендуемых) действующих в Российской Федерации и городе Москве нормативных документов и правил. Подписание акта возврата Строительной площадки по факту получения Разрешения на ввод Объекта в эксплуатацию – не требуется. В случае досрочного расторжения Договора оформление акта возврата Строительной площадки является обязательным, с целью подтверждения исполнения Исполнителем обязательств по освобождению Строительной площадки.

13.7. Охрана и содержание Строительной площадки:

13.7.1. Исполнитель обязуется обеспечить за счет Цены Договора круглосуточное содержание и охрану Строительной площадки и Объекта, пропускной режим на Строительную площадку, а также ограждение и охрану результата Работ Исполнителя, Оборудования, находящихся на Строительной площадке Оборудования, Материалов, Конструкций и Изделий, Строительной техники.

13.7.2. С момента передачи Строительной площадки по Акту приема-передачи и до даты получения Разрешения на ввод Объекта в эксплуатацию Исполнитель несет полную ответственность за содержание и охрану Строительной площадки и Объекта, Материалов, Конструкций, Изделий и Оборудования, в том числе поставленных Заказчиком, результатов Работ, Строительной техники и расходных материалов, Временных зданий и сооружений, и иного вверенного ему имущества. В случае досрочного прекращения Договора Исполнитель несет ответственность за содержание и

охрану Строительной площадки до оформления Сторонами Акта возврата Строительной площадки. При этом эксплуатационные расходы относятся на Исполнителя до даты получения Разрешения на ввод Объекта в эксплуатацию, либо при досрочном расторжении Договора – до даты подписания Сторонами Акта возврата Строительной площадки.

В случае, если после получения Разрешения на ввод Объекта в эксплуатацию Исполнителем будут производиться работы (пуско-наладочные работы, устранение дефектов, недостатков и т.п.) с использованием ресурсов (электричество, водоснабжение, теплоноситель и т.п.), расходы по которым могут быть признаны для Заказчика нецелевыми, т.к. данные затраты оплачиваются в составе накладных расходов, то Исполнитель обязуется по письменному требованию Заказчика возместить такие затраты исходя из фактического количества дней, проведенных на Объекте после получения разрешения на ввод Объекта в эксплуатацию, в том числе по данным показаний приборов учета.

13.7.3. Исполнитель обязан обеспечить пожарную безопасность Строительной площадки, Объекта, в том числе Временных зданий и сооружений, для чего по согласованию с органами пожарного надзора Строительная площадка должна быть оснащена достаточным количеством средств пожаротушения и обеспечить своевременную замену средств пожаротушения с истекшим сроком годности.

13.7.4. Если в случае действия (бездействия) Исполнителя Заказчику и (или) иным лицам по вине Исполнителя причинен ущерб (утрата), включая хищения любого вида, порчу Объекта и (или) Временных зданий и сооружений, Исполнитель обязан возместить все причиненные убытки и упущенную выгоду.

13.7.5. Исполнитель обязуется за свой счет обеспечить соблюдение положений (в том числе рекомендуемых), действующих в Российской Федерации и городе Москве нормативных документов и правил, регулирующих безопасность Строительной площадки, въезда и выезда с территории, транзитного проезда через Строительную площадку и соседние территории, а также обеспечить безопасный проезд по любым дорогам, ведущим на Строительную площадку или соединяющим Строительную площадку с другими участками.

13.7.6. Исполнитель обязуется информировать Заказчика в случае возникновения на Объекте чрезвычайной ситуации (определяемой в соответствии с положениями Федерального закона от 21.12.1994 N 68-ФЗ «О защите населения и территорий от чрезвычайных ситуаций природного и техногенного характера») или происшествия, включая, но не ограничиваясь:

- аварии, или возникновение угрозы аварии, чрезвычайной ситуации, несчастные случаи, повлекшие причинение вреда жизни и (или) здоровью работников Исполнителя и иных лиц, пожары, хищения, забастовки сотрудников Исполнителя и субподрядчиков, в течение 15 (пятнадцати) минут с момента, когда возникновение внепланового события, чрезвычайной ситуации и происшествия или их угроза стали известны или должны были быть известны Исполнителю.

Исполнитель информирует Заказчика письмом по следующим адресам электронной почты: g.merkulov@ano-rsi.ru, info@ano-rsi.ru, и по телефону: +7 (915)210-02-45 (Меркулов Роман Анатольевич) с описанием произошедшего на Объекте.

13.8.Осуществление Строительного контроля:

13.8.1. Строительный контроль Заказчика осуществляется без необходимости уведомления Исполнителя о дате проведения контрольных мероприятий. В случае выявления Заказчиком фактов нарушений, Заказчик по своему выбору выдает замечания Исполнителю путем выдачи акта-проверки/предписания, внесения соответствующей отметки в общий журнал работ. Замечания могут быть выданы с использованием Информационной системы управления строительными проектами.

13.8.2. Строительный контроль Исполнителя осуществляется постоянно. Исполнитель не менее чем за 3 (Три) рабочих дня направляет Заказчику вызов на приемку работ, материалов, оборудования путем формирования «инспекции» в Информационной системе управления строительными проектами, с указанием даты и причины вызова. Принятие вызова Исполнителя, направленного иным способом, не принимается Заказчиком в работу. В случае невозможности Заказчика принять участие в указанную Исполнителем дату, Заказчик инициирует изменение даты инспекции с использованием Информационной системы управления строительными проектами. В случае выявления Заказчиком при проведении инспекции замечаний, такие замечания выдаются с использованием

Информационной системы управления строительными проектами.

13.8.3. Устранение Исполнителем замечаний, выданных в соответствии с пунктом 13.8.1 или пунктом 13.8.2 Договора осуществляется в течение 3 (Трех) рабочих дней с даты получения Исполнителем акта-проверки/предписания, внесения соответствующей записи в общий журнал работ, либо направления замечаний в Информационной системы управления строительными проектами, если иной срок не будет установлен Заказчиком.

13.8.4. По факту устранения замечаний Исполнитель направляет Заказчику отчет об устранении. Устранение замечаний, выданных с использованием Информационной системы управления строительными проектами, также осуществляется с использованием отчета в такой системе. В случае установления Заказчиком недостатков при проверке отчетной документации Исполнителя, Заказчик не принимает такие работы, Стороны руководствуются положениями п.п. 13.8.3-13.8.4 до момента подтверждения Заказчиком устранения недостатков. Недостатки считаются устраненными только после подтверждения из устранения Заказчиком.

14. СТРАХОВАНИЕ

14.1. Исполнитель в срок не позднее чем за 10 (Десять) рабочих дней до даты начала строительно-монтажных работ заключает за счет собственных средств в установленном порядке договор комбинированного страхования рисков случайной гибели или случайного повреждения Объекта, Материалов, Изделий, Конструкций, Оборудования и другого имущества, используемого при выполнении Работ, ответственности за причинение вреда третьим лицам при проведении строительно-монтажных работ на Объекте (далее - **Договор страхования**).

14.1.1. Страховая компания должна иметь рейтинг не ниже рейтинг «ruAA».

14.1.2. Договор страхования должен включать в себя:

- страхование строительно-монтажных рисков с лимитом ответственности не менее Цены Договора (согласно пункту 3.1 Договора) и стоимости Оборудования поставки Заказчика от утраты, гибели и (или) повреждения в результате любых внезапных и непредвиденных событий (страхование на условиях «All Risks/от всех рисков») с допустимым пределом франшизы 100 000 (Сто тысяч) рублей 00 копеек;

- страхование ущерба, который может возникнуть в результате ошибочного проектирования (оговорка 115 «страхование риска проектировщика» полисных условий CAR/EAR мюнхенского перестраховочного общества) с допустимым пределом франшизы 100 000 (Сто тысяч) рублей 00 копеек;

- страхование гражданской ответственности перед третьими лицами за вред жизни, здоровью и (или) имуществу третьих лиц, причиненный при проведении Работ с лимитом ответственности не менее 10% (Десяти процентов) от Цены Договора с допустимым пределом франшизы 100 000 (Сто тысяч) рублей 00 копеек;

- страхование послепусковых гарантийных обязательств Исполнителя с лимитом ответственности не менее Цены Договора (согласно пункту 3.1. Договора) с допустимым пределом франшизы в 100 000 (Сто тысяч) рублей 00 копеек (оговорка 004 «расширенное страхование послепускового гарантийного обслуживания» полисных условий CAR/EAR мюнхенского перестраховочного общества);

- возмещение расходов на расчистку территории от обломков (остатков) имущества по каждому страховому случаю в размере 10% (десяти процентов) от суммы ущерба;

- территория страхования: территория на которой ведутся Работы (Строительная площадка), и территория в радиусе не менее 10 метров от нее;

- срок действия Договора страхования: в течение всего срока выполнения Работ по Договору (с даты начала Работ), а для целей применения оговорки 004 - до окончания Гарантийного срока. В случае досрочного расторжения – гарантийный срок в отношении выполненных и принятых работ подлежит исчислению с даты расторжения Договора.

14.1.3. Страховая премия по Договору страхования должна выплачиваться единовременно.

14.1.4. Дополнительные условия, оговорки, франшизы, особые условия и ограничения признания страхового случая и страхового риска не подпадающими под страховой случай или включенные в Договор страхования для целей исключения какого-либо случая из страхового покрытия, не предусмотренные в настоящем пункте 14.1 Договора не подлежат включению в

Договор страхования.

14.1.5. Не допускается в Договоре страхования ссылок на правила страхования, либо приложения к правилам, аддендумы. Все условия и оговорки должны быть прямо изложены в Договоре страхования.

14.2. По факту получения от страховщика проекта Договора страхования, соответствующего условиям, изложенным в настоящем разделе Договора, Исполнитель обязан направить такой проект договора Заказчику для согласования. Заказчик рассматривает проект договора и сообщает о его соответствии или несоответствии, при этом Заказчик не обязан направлять детальный перечень недостатков в отношении полученного проекта договора страхования. После заключения Исполнителем договора страхования, он обязуется незамедлительно направить копию договора Заказчику. В качестве подтверждения страхования указанных рисков Исполнитель обязан предоставить Заказчику не позднее 10 (Десяти) рабочих дней с даты заключения Договора копии Договора страхования и документа(ов), подтверждающего оплату страховых платежей. При невыполнении данного условия Заказчик вправе не допускать Исполнителя на Объект.

В любом случае обязанность Исполнителя по предоставлению надлежащего Договора страхования (полностью соответствующего всем требованиям п.п. 14.1.1.-14.1.5. Договора) должна быть выполнена Исполнителем в срок не позднее 10 (Десяти) рабочих дней, вне зависимости от сроков согласования проекта Договора Заказчиком.

Стороны определили, что предоставление Исполнителем Договора страхования несоответствующего требованиям настоящего раздела полностью или в части квалифицируется как непредоставление Исполнителем Договора страхования.

При нарушении Исполнителем указанного в настоящем пункте срока предоставления Договора страхования, а равно при непредоставлении или предоставлении ненадлежащего Договора страхования, Заказчик вправе применить штрафные санкции, предусмотренные п. 16.2.8. Договора.

14.3. При увеличении срока выполнения Работ и (или) Цены Договора и (или) стоимости Оборудования поставки Заказчика (если такая поставка предусмотрена Договором), Исполнитель обязан не позднее чем через 10 (Десять) рабочих дней с момента заключения соответствующего дополнительного соглашения до окончания срока действия ранее заключенного Договора страхования Объекта, заключить:

- новый договор страхования Объекта (на условиях, указанных в пункте 14.1-14.3 Договора) с учетом указанных изменений Договора; либо
 - дополнительное соглашение к ранее заключенному договору страхования Объекта в соответствии с пунктом 14.1 Договора, с учетом указанных изменений Договора;
- и предоставить Заказчику копию вышеуказанного договора страхования Объекта или копию дополнительного соглашения к ранее заключенному договору страхования Объекта, а также копии документа, подтверждающего оплату страховой премии.

14.4. Страхование Объекта не освобождает Стороны от обязанности принять все необходимые меры для предотвращения наступления страхового случая и уменьшения последствий, если таковой случай произошел.

14.5. Выгодоприобретателем (получателем страхового возмещения, при наступлении страхового случая) по заключенному договору страхования является Исполнитель и третьи лица, которым может быть причинен вред, а по риску страхования послепусковых гарантийных обязательств Исполнителя – Заказчик и Исполнитель.

14.6. При получении суммы страхового возмещения Исполнитель обязуется за счет средств, полученных в качестве страхового возмещения, и (или) за счет собственных средств, выполнить работы по восстановлению Объекта до готовности, которая имелась на момент наступления страхового случая, в согласованные Сторонами сроки.

В случае нарушения Исполнителем обязанности, предусмотренной настоящим разделом Договора, при наступлении страхового случая Исполнитель обязуется за свой счет выполнить работы по восстановлению Объекта до готовности, которая имелась на момент наступления страхового случая.

14.7. В случае принятия Заказчиком решения о нецелесообразности восстановления Объекта,

поврежденного в результате наступления страхового случая, Исполнитель обязан перечислить Заказчику сумму страхового возмещения в течение 5 (Пяти) рабочих дней с момента получения страхового возмещения или компенсировать Заказчику расходы на строительство Объекта, в случае нарушения своей обязанности по страхованию.

14.8. Исполнитель обязан незамедлительно информировать Заказчика о наступлении страхового случая и получении средств страхового возмещения от страховой организации. В случае, если денежных средств, полученных по страховому возмещению для выполнения работ по восстановлению Объекта недостаточно, Исполнитель обязан выполнить работы за счет собственных средств, либо произвести соответствующую доплату.

Исполнитель настоящим соглашается, что в случае нарушения срока предоставления документов, указанных в пункте 14.2 Договора, Заказчик вправе начислить штрафные санкции, предусмотренные настоящим Договором, либо своими силами и за свой счет осуществить заключение договора страхования на вышеизложенных условиях, с последующим удержанием страховой премии из сумм, подлежащих выплате Исполнителю.

14.9. В случае, если на дату получения Заключения о соответствии, Разрешения на ввод у Заказчика отсутствует действующий и актуальный Договор страхования и (или) предоставлен Договор страхования несоответствующий условиям п. 14.1. настоящего Договора, в том числе в части соответствия лимитов ответственности Исполнителя, сроков действия Договоров страхования, пределов франшиз и прочим условиям, Заказчик вправе потребовать, а Исполнитель обязуется предоставить в течение 10 (десяти) рабочих дней с даты получения соответствующего требования Заказчика, банковскую гарантию исполнения гарантийных обязательств Исполнителя со сроком действия в течение всего гарантийного периода (если иное не будет установлено Заказчиком). Банковская гарантия исполнения гарантийных обязательств предоставляется в размере 2% (Два процента) от Цены Договора, указанной в п. 3.1. Договора, по форме, приведённой в Альбоме типовых форм. Условия банковской гарантии определяются Заказчиком и указываются в требовании о ее предоставлении, направляемом Исполнителю. При этом Исполнитель понимает и соглашается, что требование Заказчика о предоставлении банковской гарантии в качестве обеспечения исполнения гарантийных обязательств Исполнителем не освобождает Исполнителя от ответственности за нарушение условий Договора о предоставлении надлежащего и соответствующего требованиям настоящего раздела Договора страхования.

15. ИСКЛЮЧИТЕЛЬНЫЕ ПРАВА

15.1. Исключительные права на результаты интеллектуальной деятельности, созданные по настоящему Договору, принадлежат Заказчику в соответствии со ст. 1296 Гражданского кодекса Российской Федерации. Исполнитель после разработки ПД и РД, ЦИМ и СЦИМ в объеме, предусмотренном Договором, с даты подписания Сторонами соответствующего Акта о приемке выполненных Работ (оказанных Услуг) по разработке ПД, а также соответствующих Актов о приемке выполненных Работ (оказанных Услуг) по разработке РД, передает Заказчику (приобретателю) в полном объеме исключительные права на использование архитектурного проекта и иную документацию, содержащую архитектурные решения, в том числе на разработанную Исполнителем и/или его субподрядчиками ПД и РД, ЦИМ и СЦИМ что означает переход к Заказчику (приобретателю) всех исключительных прав на результат интеллектуальной деятельности и приобретение им права использовать ПД и РД, ЦИМ и СЦИМ в любой форме и любым не противоречащим закону способом. Переход исключительных прав на выполненные Исполнителем Работы (оказанные Услуги) осуществляется в дату подписания соответствующего акта о приемке выполненных Работ (Услуг). Отчуждаемые исключительные права на разработанную Исполнителем документацию включают в себя все права, предусмотренные ст. 1270 Гражданского кодекса РФ без каких-либо ограничений, в том числе право на корректировку разработанной документации без участия автора, силами иного проектировщика, не являющегося автором документации по настоящему Договору; право осуществлять использование разработанной документации без указания имени автора. Датой передачи исключительных прав является подписанный сторонами соответствующий Акт о приемке выполненных Работ (оказанных Услуг). Одновременно с передачей исключительных прав Исполнитель подтверждает предоставление Заказчику права на осуществление авторского

надзора силами проектировщика с использованием документации, разработанной Исполнителем или привлеченными им лицами. Дополнительного согласия не требуется. Использование документации допускается неоднократно в любой форме и любым способом, без согласия автора (авторов).

15.1.1. Стороны определяют, что составление отдельного договора об отчуждении исключительного права или отдельного договора на создание произведения по заказу не требуется, стоимость вознаграждения Исполнителя за отчуждение Заказчику исключительных прав на результаты интеллектуальной деятельности, созданные в ходе разработки Исполнителем документации по настоящему Договору, в объеме исключительных прав, предусмотренном настоящим Договором, включено в стоимость, указанную в п.3.1 настоящего Договора. В случае досрочного расторжения настоящего Договора исключительные права переходят к Заказчику на фактически созданный Исполнителем результат Работ с даты подписания сторонами последнего акта о приемке фактически выполненных работ.

15.1.2. Исполнитель гарантирует, что результаты проектно-изыскательских работ и отчуждаемые Заказчику исключительные права не будут нарушать авторских и иных прав третьих лиц в отношении ПД и РД, ЦИМ и СЦИМ.

15.1.3. Исполнитель заверяет Заказчика, что все возможные произведения архитектуры и градостроительства, входящие в состав ПД и РД, ЦИМ и СЦИМ, разработанной по настоящему Договору, созданы в рамках выполнения служебных обязанностей или служебного задания лицами (авторами), которые состоят в трудовых отношениях с Исполнителем в силу имеющихся с ними трудовых договоров, либо с привлеченным Исполнителем субподрядчиком. Автор (авторы) уведомлены о необходимости передачи исключительных прав Заказчику, в том числе в случае последующей корректировки ранее разработанной документации. Согласие автора (авторов) на отчуждение Заказчику исключительных прав должно предоставляться Исполнителем после разработки проектной документации и получения положительного заключения Мосгосэкспертизы, в том числе в случае каждого повторного прохождения экспертизы. Для оформления Согласия автора, авторами признаются лица, разработавшие архитектурные решения (архитектурно-градостроительные решения, архитектурно-планировочные решения), реализованные в проектной документации, указанные в Свидетельстве об утверждении архитектурно-градостроительного решения объекта капитального строительства в графе «Авторский коллектив», а так же Главный архитектор проекта (ГАП), указанный в основной надписи на листах с чертежами Раздела 3 Проектной документации. Авторы не вправе предъявлять каких-либо претензий и исков, вытекающих из прав на использование произведений, входящих в состав ПД, ЦИМ и СЦИМ. Исполнитель гарантирует уведомление авторов о передаче результата исключительных прав Заказчику и обязуется самостоятельно решить все вопросы, связанные с выплатой соответствующих вознаграждений авторам.

15.1.4. В случае предъявления к Заказчику третьими лицами претензий и исков, возникающих из отчужденных ему исключительных прав на произведения, входящие в состав архитектурного проекта, ПД и/или РД, ЦИМ и СЦИМ, разработанной по настоящему Договору, Исполнитель обязуется солидарно с Заказчиком выступать в рамках любой возможной судебной или административной процедуры против таких требований, а в случае неблагоприятного для Заказчика решения какого-либо юрисдикционного органа принять на себя возмещение причиненных Заказчику убытков.

15.1.5. Исполнитель гарантирует, что между ним и его работником (автором) не заключены и не будут заключены договоры, содержащие условия том, что право на использование произведений, созданных работником (автором) в связи с выполнением своих трудовых обязанностей или конкретного задания работодателя в ходе исполнения Договора (служебное произведение), принадлежит работнику (автору).

15.2. В случае использования Исполнителем при выполнении Работ (оказании Услуг) по настоящему Договору без разрешения правообладателя исключительных прав на объекты интеллектуальной собственности (архитектурные решения, изобретения, полезные модели, промышленные образцы, авторских и смежных прав), реализованных в процессе выполнения Работ (оказания Услуг) по настоящему Договору, Исполнитель возмещает Заказчику убытки,

причиненные в результате удовлетворения требований правообладателя об устранении нарушения исключительных прав и уплаты санкций.

15.3. В случае привлечения третьих лиц для выполнения работ по разработке (корректировке) проектной документации, Исполнитель обязуется включать в договоры с автором соответствующей документации, а также обеспечить включение в условия договоров, заключаемых третьими лицами с автором (авторами) соответствующей документации, условий, предусмотренных в п.п. 15.1-15.2 Договора.

16. ИМУЩЕСТВЕННАЯ ОТВЕТСТВЕННОСТЬ

16.1. Стороны несут ответственность за неисполнение или ненадлежащее исполнение своих обязательств по Договору в соответствии с действующим законодательством Российской Федерации.

16.2. Заказчик вправе при нарушении обязательств по Договору взыскать с Исполнителя:

16.2.1. Исполнитель несет ответственность за недостатки, выявленные в результатах работ по проведенным инженерным изысканиям, МТЗ, Проектной и Рабочей документации, ЦИМ, в том числе обнаруженные при ее реализации и в ходе эксплуатации объекта (ст. 761 ГК РФ). При обнаружении недостатков Исполнитель обязан безвозмездно их устранить, а также возместить Заказчику убытки, вызванные недостатками Проектной и Рабочей документации, ЦИМ.

16.2.2. В случае нарушения сроков устранения недостатков, выявленных при приемке результатов инженерных изысканий, при приемке Проектной или Рабочей документации, ЦИМ, их согласовании и (или) проведения государственной экспертизе ПД, ЦИМ - неустойку в размере 10 000 (Десять тысяч) рублей за каждый день просрочки устранения выявленных недостатков до даты фактического исполнения обязательства или даты расторжения Договора.

16.2.3. За внесение Исполнителем изменений в ПД и/или РД, ЦИМ без предварительного письменного согласования с Заказчиком, а также в случае направления в Мосгосэкспертизу несогласованной Заказчиком ПД, ЦИМ – штраф в размере 50 000,00 (Пятьдесят тысяч) рублей за каждое внесенное изменение и (или) несогласованное, но направленное в Мосгосэкспертизу изменение.

16.2.4. В случае нарушения сроков выполнения обязательств, по выставлению счетов-фактур - штраф в размере 10 000 (Десяти тысяч) рублей за каждый день просрочки исполнения обязательства.

16.2.5. За нарушение срока завершения Работ в полном объеме, указанного в разделе 4.4.2 Договора - неустойку в размере одной трехсотой действующей на дату расчета претензии ключевой ставки Центрального банка Российской Федерации от цены Договора за каждый день просрочки исполнения Исполнителем обязательства, предусмотренного Договором, начиная со дня, следующего после дня истечения установленного Договором срока исполнения обязательства, уменьшенной на сумму, пропорциональную объему обязательств, предусмотренных Договором и фактически исполненных Исполнителем обязательств.

16.2.6. При нарушении Исполнителем сроков окончания выполнения этапов Работ (Услуг), установленных Календарно-сетевым графиком (Приложение № 1 к Договору), начиная со дня, следующего после дня истечения установленного указанным графиком срока исполнения обязательства Заказчик вправе направить Исполнителю требование об уплате пени за каждый день просрочки до фактического исполнения обязательства или расторжения Договора.

Размер пени устанавливается в следующем порядке:

А) 500,00 (Пятьсот) рублей за каждый день просрочки выполнения этапа, если Цена Договора не превышает 50 млн. рублей;

Б) 1 000,00 (Одна тысяча) рублей за каждый день просрочки выполнения этапа, если Цена Договора составляет от 50 млн. рублей до 100 млн. рублей (включительно);

В) 5 000,00 (Пять тысяч) рублей за каждый день просрочки выполнения этапа, если Цена Договора составляет от 100 млн. рублей до 300 млн. рублей (включительно);

Г) 7 500,00 (Семь тысяч пятьсот) рублей за каждый день просрочки выполнения этапа, если Цена Договора составляет от 300 млн. рублей до 500 млн. рублей (включительно);

Д) 10 000,00 (Десять тысяч) рублей за каждый день просрочки выполнения этапа, если Цена Договора составляет от 500 млн. рублей.

16.2.7. За непредоставление или несвоевременное предоставление Заказчику ППП в соответствии

с пунктом 7.3.4 Договора - неустойку в размере 0,001% (Ноль целых одна тысячная процента) от Цены Договора за каждый день просрочки до фактического исполнения обязательства или даты расторжения Договора.

16.2.8. За нарушение срока предоставления или непредоставление документов, подтверждающих заключение Договора страхования согласно раздела 14 Договора, обязанностей по предоставлению (переоформлению) обеспечения исполнения обязательств Исполнителя согласно раздела 8 Договора – неустойку в размере 100 000,00 (Сто тысяч) рублей за каждый день просрочки до даты выполнения обязательства или даты расторжения Договора.

16.2.9. В случае предоставления Исполнителем в качестве обеспечения обязательств недействительных документов, а также в случае не подтверждения гарантом факта выдачи и действия обеспечения, обязанность Исполнителя по предоставлению обеспечения исполнения обязательств (раздел 8 Договора) не считается исполненной, и Заказчик вправе начислить неустойку, предусмотренную пунктом 16.2.8. Договора.

16.2.10. За непредоставление, несвоевременное предоставление и (или) предоставление ненадлежащим образом документов и (или) копий документов, предусмотренных Договором (в случае, если ответственность за нарушение обязательств по представлению данного вида документов и (или) копий документов прямо не предусмотрена в иных пунктах Договора) – штраф в размере 100 000 (Сто тысяч) рублей за каждый зафиксированный случай.

16.2.11. За непредоставление документов по запросу Заказчика о заключенном договоре с Субподрядной организацией, в том числе не предоставлении документов подтверждающих наличие специального разрешения, лицензии, допуска, установленного разделом 11 Договора – штраф в размере в размере 1 000 000 (Один миллион) рублей за каждый выявленный факт.

16.2.12. За привлечение Исполнителем Субподрядных организаций, зарегистрированных в офшорных зонах, перечень которых установлен приказом Министерства финансов Российской Федерации от 05.06.2023 № 86н – штраф в размере 3% (Три процента) от цены договора, заключенного с такой Субподрядной организацией за каждый выявленный факт привлечения подобной Субподрядной организации.

16.2.13. За нарушение срока устранения Недостатков (Дефектов) в Работах, выявленных при приемке Работ (в том числе Недостатков (Дефектов) не влекущих невозможность использования (эксплуатации) Объекта и указанных в письме/уведомлении), в порядке, предусмотренном разделом 5 Договора, или в течение Гарантийного срока, предусмотренных Актом о выявленных Недостатках (Дефектов) и (или) Актом о недостатках, выявленных в Гарантийный срок Заказчик вправе направить Исполнителю требование об уплате пени в размере 1 000,00 (Одна тысяча) рублей за каждый день просрочки устранения каждого из Недостатков (Дефектов), выявленных в Работах, указанных в письме/уведомлении или Акте о выявленных Недостатках (Дефектах) и (или) Акте о недостатках до момента фактического исполнения обязательства.

16.2.14. За нарушение срока обеспечения строительной готовности под монтаж Оборудования, поставляемого Заказчиком - неустойку в размере 0,001% (Ноль целых одна тысячная процента) от Цены Договора за каждый день просрочки до фактического исполнения обязательства или даты расторжения Договора.

16.2.15. За нарушения срока освобождения Строительной площадки от принадлежащего Исполнителю и Субподрядным организациям имущества (в том числе Строительной техники, мусора и др.) - неустойку в размере 100 000,00 (Сто тысяч) рублей за каждый день просрочки до фактического исполнения обязательства.

16.2.16. За самовольное занятие земельных участков третьих лиц за границами Строительной площадки, переданной Заказчиком Исполнителю на период выполнения Работ, в том числе в случае возведения Исполнителем капитальных объектов и выполнения иных работ - штраф в размере 20 000 (Двадцати тысяч) рублей за каждое нарушение.

16.2.17. В случае применения соответствующими органами надзора и контроля имущественных санкций к Заказчику, если они явились результатом нарушения Исполнителем и (или) привлеченных Субподрядных организаций своих обязанностей или совершения Исполнителем иных действий или бездействия, влекущих применение к Заказчику имущественных санкций, Исполнитель компенсирует Заказчику убытки в размере взысканных санкций.

16.2.18. В случае, если Заказчик привлечен к административной ответственности в результате

использования Исполнителем и (или) привлеченными им Субподрядными организациями для работы иностранных граждан или лиц без гражданства в нарушение требований законодательства Российской Федерации, Исполнитель обязан возместить Заказчику расходы по уплате штрафа и расходы понесенные Заказчиком в результате приостановления деятельности согласно статье 18.15 КоАП РФ, а также понесенные убытки. В случае привлечения Заказчика к административной ответственности за иные действия Исполнителя (в том числе, но не ограничиваясь за нарушение Закона г. Москвы от 12 июля 2002 г. № 42 «О соблюдении покоя граждан и тишины в г. Москвы», Постановления Правительства Москвы от 19.05.2015 № 299-ПП «Об утверждении Правил проведения земляных работ, установки временных ограждений, размещения временных объектов в городе Москве» и иных нормативных актов Российской Федерации и г.Москвы), при невозможности самостоятельно и за свой счет решить вопрос об уплате всех административных штрафов и устранении нарушений законодательства, Исполнитель обязуется возместить Заказчику все штрафы в полном объеме.

16.2.19. За несвоевременный возврат Исполнителем суммы неотработанного (незачтенного) авансового платежа, а равно иной подлежащей уплате (возврату) суммы – неустойку в размере 0,1 % (Ноль целых одна десятая процента) от подлежащей возврату суммы, за каждый день просрочки до даты фактического исполнения обязательства.

В случае нарушения срока восстановления либо возврата денежных средств, Заказчик, не исключая реализации своих прав по п. 3.14 Договора, вправе потребовать, а Исполнитель обязуется оплатить неустойку в размере 0,1 % (Ноль целых одна десятая процента) от суммы нецелевого расходования денежных средств за каждый день просрочки до даты фактического исполнения обязательства или даты расторжения Договора.

16.2.20. В случае нарушения сроков предоставления отчетности в соответствии с разделом 12 Договора – штраф в размере 50 000 (Пятьдесят тысяч) рублей за каждый день просрочки предоставления каждого отчета.

16.2.21. За нарушение условий, указанных в Приложении № 4 «Ответственность Исполнителя за нарушение требований по безопасности строительства, культуре производства (охраны труда, промышленной, пожарной, экологической и санитарно-эпидемиологической безопасности)» Заказчик имеет право наложить штрафы на Исполнителя, размер которых указан в Приложении № 4 к Договору.

16.2.22. За нарушение срока восстановления либо возврата денежных средств на основании пункта 3.22 Договора - неустойку в размере 0,1 % (Ноль целых одна десятая процента) от подлежащей возврату суммы, за каждый день просрочки до даты фактического исполнения обязательств, не исключая реализацию права Заказчика по пункту 3.14 Договора.

16.2.23. В случае нарушения Исполнителем сроков исполнения указаний и (или) предписаний Заказчика, определенных в протоколах совещаний, либо направленных запросах, в соответствии с пунктом 7.3.18 Договора, непредоставлении копий документов, подтверждающих полномочия представителей Исполнителя (п.п. 7.1.36, 7.3.18, 7.5.16, 9.4, 11.2 Договора), а также в случае нарушения срока предоставления (или непредоставлении) информации или отчета, предусмотренных в пункте 6.31 Договора – штраф в размере 10 000,00 (Десять тысяч) рублей за каждый выявленный факт неисполнения.

16.2.24. В случае выявления Заказчиком расхождений между документацией, предъявленной Исполнителем в Информационной системе управления строительными проектами в электронном виде и оригиналами документов, Заказчик вправе начислить штраф в размере 100 000 (Сто тысяч) рублей за каждый выявленный документ или факт, а Исполнитель обязуется оплатить такой штраф и устранить выявленные расхождения в течение 3 (Трех) рабочих дней с даты получения предписания Заказчика.

16.2.25. За непредоставление запрошенных Заказчиком оригиналов документов, предусмотренных подпунктом 7.1.42 и (или) подпунктом 7.6.2 Договора, а также за нарушение срока устранения выявленных замечаний в отношении Исполнительной документации, указанных в соответствующем предписании Заказчика, Заказчик вправе начислить сумму пени в размере 1 000 (Одна тысяча) рублей за каждый день просрочки исполнения Исполнителем обязательств по предоставлению документов и (или) устранению замечаний до даты фактического исполнения такого обязательства.

16.2.26. В случае выявления Заказчиком нарушения сроков устранения замечаний, выданных при

проведении Строительного контроля с использованием Информационной системы управления строительными проектами, Заказчик вправе начислить штрафные санкции в размере 1 000 (Одна тысяча) рублей за каждый день просрочки устранения замечаний, а Исполнитель обязуется оплатить такие штрафные санкции. Оплата штрафа не освобождает Исполнителя от обязанности по устранению замечаний.

16.2.27. За неисполнение обязанностей по ведению авторского надзора, выражающееся в отсутствии еженедельного прибытия специалистов авторского надзора на Объект, в том числе в случае неявки (несвоевременной явки) по вызову Заказчика, – неустойку в размере 100 000,00 (Сто тысяч) рублей за каждый выявленный факт.

16.2.28. В случае нарушения Исполнителем срока информирования Заказчика, предусмотренного п. 13.7.6. Договора, Заказчик вправе взыскать с Исполнителя штраф в размере 10 000 (Десять тысяч) рублей за каждый факт выявленного нарушения.

16.3. В случае ненадлежащего исполнения или неисполнения Исполнителем своих обязательств по Договору, помимо уплаты штрафов, пени, неустоек, предусмотренных Договором, Исполнитель возмещает Заказчику затраты на оплату штрафных санкций, предъявленных внешними контролирующими органами, сторонними предприятиями и организациями, физическими лицами, а также все убытки, причиненные вследствие такого неисполнения, либо ненадлежащего исполнения обязательств Исполнителем. Возмещение Исполнителем причинённых убытков производится в полной сумме сверх штрафов, пени, неустоек, вне зависимости от уплаты таковых.

16.4. Исполнитель несет ответственность за все убытки, причиненные неисполнением или ненадлежащим исполнением Договора.

16.5. Уплата штрафных санкций не освобождает Стороны от исполнения собственных обязательств в натуре и от иной ответственности по Договору, предусмотренной законодательством Российской Федерации.

16.6. В случае причинения убытков Заказчику, в том числе действиями Субподрядных организаций, поставщиков и других исполнителей, привлеченных Исполнителем по отдельным договорам, Исполнитель полностью отвечает за действия привлеченных лиц и обязан возместить причиненные убытки в полном объеме в установленные Заказчиком сроки.

16.7. В случае непредоставления Исполнителем по запросу Заказчика, Уполномоченного органа и (или) органа государственного финансового контроля отчета, отчетной документации, информации (пункт 3.20 Договора), а равно пояснений (документов) при проведении ими проверок соблюдения целевого использования полученных денежных средств (пункт 3.21 Договора), Исполнитель обязан уплатить штраф в размере 500 000,00 (Пятьсот тысяч) рублей за каждый факт неисполнения обязательства.

16.8. В случае неисполнения или ненадлежащего исполнения Исполнителем обязательств по уплате неустойки (штрафа), предусмотренных Договором, Заказчик имеет право приостановить оплату выполненных Работ по Договору до момента урегулирования Сторонами претензионных требований или исполнения обязательств Исполнителем по уплате неустойки (штрафа). Заказчик вправе по своему усмотрению произвести зачет сумм штрафных санкций и убытков из сумм, причитающихся к оплате Исполнителю.

16.9. Срок уплаты неустоек, штрафов, убытков, предусмотренных Договором или законом, за неисполнение и (или) ненадлежащее исполнение обязательств по Договору составляет 10 (Десять) рабочих дней со дня получения соответствующей претензии.

16.10. Для целей исчисления неустоек, штрафов, убытков, предусмотренных Договором, под днем понимает календарный день.

16.11. Взыскание штрафов (неустоек, пени) является правом Заказчика. Заказчик по своему усмотрению вправе снизить размер указанных штрафов с учетом обстоятельств допущенного нарушения и его последствий.

17. ГАРАНТИИ КАЧЕСТВА РАБОТ

17.1. Исполнитель настоящим гарантирует:

- качество разработанной проектной и рабочей документации, ЦИМ в соответствии с требованиями действующего законодательства, технических регламентов и Договора, в том числе отсутствие нарушения исключительных прав третьих лиц;

- возможность безаварийной эксплуатации Объекта на протяжении Гарантийного срока;
- бесперебойное функционирование инженерных систем, смонтированных Исполнителем, при эксплуатации Объекта в Гарантийный срок;
- качество всех Работ, смонтированного Исполнителем Оборудования, Конструкций, систем, установок, механизмов, инженерных сетей;
- достижение Объектом указанных в Проектной и Рабочей документации показателей и возможность нормальной эксплуатации Объекта в период Гарантийного срока;
- своевременное устранение за свой счет Недостатков (Дефектов), выявленных в Гарантийный срок, а равно возмещение понесенных Заказчиком убытков, связанных с нарушением Исполнителем требований к Качеству Работ.

17.2. Гарантийный срок на результат выполненных Работ, Материалы, Конструкции, Изделия и Оборудование, смонтированные на Объекте, устанавливается с даты получения Разрешения на ввод Объекта в эксплуатацию, а в случае досрочного расторжения – с даты расторжения Договора и составляет:

- на строительно-монтажные работы и иные работы – 5 (Пять) лет;
- на Оборудование (за исключением Технологического оборудования) – срок, равный Гарантийному сроку, предоставляемому изготовителем, но не менее 12 месяцев с даты получения Разрешения на ввод Объекта в эксплуатацию.

В отношении выполненных проектно-изыскательских работ, Исполнитель гарантирует надлежащее качество таких работ в течение всего срока эксплуатации Объекта. При этом в случае обнаружения Заказчиком в период с даты завершения соответствующих проектно-изыскательских работ и до истечения гарантийного срока на строительно-монтажные работы, недостатков в ПД и/или РД, ЦИМ и/или в изыскательских работах Исполнитель по требованию Заказчика обязан безвозмездно переделать ПД/РД, ЦИМ получить положительное заключение Мосгэспертизы и соответственно произвести необходимые дополнительные изыскательские Работы, а также возместить Заказчику причиненные убытки.

17.3. Если в течение Гарантийного срока выявится, что Работы (отдельные виды Работ) и (или) Оборудование (часть Оборудования) и (или) Материалы, Конструкции и Изделия имеют Недостатки (Дефекты), которые являются следствием ненадлежащего выполнения Исполнителем, Субподрядными организациями и (или) поставщиками принятых на себя обязательств, то Заказчик и иные уполномоченные лица на стороне Заказчика, либо иное лицо, к которому перейдут права требования исполнения гарантийных обязательств на Объект, совместно с Исполнителем составляют Акт о недостатках, выявленных в Гарантийный срок по форме Приложения Д в согласованном Сторонами Альбоме типовых форм к Договору, где определяются перечень Недостатков (Дефектов) и сроки их устранения.

17.4. О необходимости прибытия для участия в осмотре выявленных Недостатков (Дефектов) Заказчик уведомляет Исполнителя не позднее чем за 2 (Два) календарных дня. В случае неприбытия Исполнителя для осмотра и составления Акта о недостатках, выявленных в Гарантийный срок, либо отказа Исполнителя от подписания такого акта, стороны составляют Акт о недостатках, выявленных в Гарантийный срок без подписи Исполнителя, при этом такой факт не освобождает Исполнителя от обязательств по устранению выявленных Недостатков (Дефектов). Представитель Исполнителя должен быть уполномочен на участие в комиссионном осмотре и подписание Акта.

17.5. В случае, если при обнаружении Недостатков (Дефектов) требуется проведение на Объекте различных измерений, экспертиз, а также разработки соответствующей документации на выполнение работ по устранению выявленных Недостатков (Дефектов) и прочей требуемой документации с ее последующим согласованием и утверждением в установленном порядке, Исполнитель в срок, установленный Заказчиком, за свой счет обязан выполнить данные работы помимо работ по исправлению и устранению выявленных Недостатков (Дефектов) при условии, что такие Недостатки (Дефекты) не вызваны причинами, зависящими от Заказчика.

17.6. Гарантийный срок продлевается на период устранения Недостатков (Дефектов).

17.7. Исполнитель обязуется за свой счет устранить все Недостатки (Дефекты), указанные в Акте о недостатках, выявленных в Гарантийный срок в установленные таким Актом сроки. Факт устранения недостатков с датой устранения фиксируется Сторонами путем составления Акта об устранении недостатков, выявленных в Гарантийный срок по форме Приложения Д в

согласованном Сторонами Альбоме типовых форм.

17.8. В случае неоднократного обнаружения Недостатков (Дефектов) в одном и том же Оборудовании, узлах Оборудования, Материалах, Конструкциях, Изделиях, Исполнитель за свой счет обязан заменить Оборудование, узлы Оборудования, Материалы, Конструкции и Изделия, в которых обнаружены Недостатки (Дефекты) в срок, определяемый Актом о недостатках, выявленных в Гарантийный срок.

17.9. При устранении Недостатков (Дефектов) путем замены Оборудования, Материалов, Конструкций, Изделий или их составных частей, на новые Оборудование, Материалы, Конструкции, Изделия и их составные части, а также на результат работ по их замене, устанавливается Гарантийный срок той же продолжительности, что и на замененные Материалы, Оборудование, Конструкции и Изделия или их составные части, при этом новый Гарантийный срок исчисляется со дня устранения Недостатков (Дефектов).

17.10. Если Исполнитель не устраняет Недостатки (Дефекты) в сроки, определяемые Актом о недостатках, выявленных в Гарантийный срок, эксплуатирующая организация и (или) Заказчик имеет право заменить Оборудование, Материалы, Конструкции, Изделия и устранить Недостатки (Дефекты) собственными силами или силами третьих лиц за счет Исполнителя, и взыскать понесенные расходы с Исполнителя. При этом Гарантийный срок продлевается на период устранения Недостатков (Дефектов). Гарантийные обязательства в отношении таких замененных Заказчиком Оборудования, Материалов, Конструкций, Изделий и устранённых Недостатков (Дефектов) силами Заказчика или третьих лиц, с Исполнителя не снимаются и не прекращаются.

17.11. Исполнитель не несет ответственность в период Гарантийного срока за ущерб, причиненный Объекту третьими лицами или ненадлежащей эксплуатацией. Ущерб, в том числе понесенные Заказчиком убытки, нанесенный Объекту ненадлежащим исполнением обязательств Исполнителем возмещается Исполнителем в полном объеме.

17.12. По окончании Гарантийного срока Стороны подписывают Акт о завершении Гарантийного срока по форме Приложения Г в согласованном Сторонами Альбоме типовых форм.

18. ФОРС-МАЖОРНЫЕ ОБСТОЯТЕЛЬСТВА

18.1. Стороны освобождаются от ответственности за полное или частичное неисполнение своих обязательств по настоящему Договору в случае, если оно явилось следствием обстоятельств непреодолимой силы, а именно: наводнения, землетрясения, диверсии, объявленной войны, блокад, препятствующих надлежащему исполнению обязательств по настоящему Договору, и других чрезвычайных обстоятельств, которые возникли после заключения настоящего Договора и непосредственно повлияли на исполнение Сторонами своих обязательств, а также которые Стороны были не в состоянии предвидеть и предотвратить. Стороны согласились, что объявление проведения специальной военной операции, установление специальных режимов повышенной готовности, уровней реагирования и др., а также установление военного положения, проведение в связи с такими обстоятельствами мобилизационных мероприятий, в том числе установление любых иных ограничений и (или) мер контроля и усиления, прямо не предусмотренных настоящим пунктом в качестве обстоятельств непреодолимой силы, не является обстоятельством непреодолимой силы.

18.2. Если одна из Сторон не в состоянии выполнить полностью или частично свои обязательства по Договору вследствие наступления события или обстоятельства непреодолимой силы, то эта Сторона обязана в течение 10 (Десяти) календарных дней уведомить другую сторону о наступлении такого события или обстоятельства с указанием обязательств по Договору, выполнение которых невозможно или будет приостановлено с последующим представлением документов компетентных органов, подтверждающих действие обстоятельств непреодолимой силы.

18.3. После направления такого уведомления и представления документов компетентных органов, подтверждающих действие обстоятельств непреодолимой силы, Сторона освобождается от исполнения перечисленных в уведомлении обязательств на все время действия обстоятельства непреодолимой силы.

18.4. Сторона, подвергшаяся действию обстоятельства непреодолимой силы, обязана немедленно уведомить другую Сторону о прекращении действия на нее такого обстоятельства, при этом срок исполнения обязательств по Договору отодвигается на срок, в течение которого действовали такие обстоятельства, а также устранялись последствия, вызванные этими обстоятельствами.

18.5. Если обстоятельства непреодолимой силы или их последствия будут длиться более 3 (Трех) месяцев, Стороны обсудят возможность и целесообразность продолжения Работ по Договору или его прекращение.

18.6. Договор заключается и будет исполняться Сторонами в условиях распространения новой коронавирусной инфекции (COVID-19), начавшегося до подписания Договора. Стороны согласовали, что применительно к исполнению Договора распространение COVID-19 не будет считаться обстоятельством непреодолимой силы в смысле, установленном настоящим разделом и пунктом 3 статьи 401 Гражданского кодекса Российской Федерации, освобождающим Стороны от ответственности за неисполнение или ненадлежащее исполнение обязательств по Договору.

Стороны не вправе в обоснование невозможности исполнения (надлежащего исполнения) своих обязательств по Договору ссылаться на распространение (эпидемию, пандемию) коронавирусной инфекции COVID-19. Соответствующие мероприятия, которые уже проводятся или будут проводиться на международном и национальном уровнях для предотвращения дальнейшего распространения COVID-19 (в том числе введение режима повышенной готовности, режима чрезвычайной ситуации, карантина и иных ограничительных мер) являются обстоятельствами, которые учитываются и разумно предвидятся Сторонами при заключении Договора. Стороны исходят из заведомой и полной исполнимости всех принятых на себя по Договору обязательств в условиях распространения коронавирусной инфекции COVID-19 с учетом возможного введения ограничительных мер и режимов.

Цена Договора включает риск дальнейшего распространения COVID-19, в том числе введение режима повышенной готовности, режима чрезвычайной ситуации, карантина и иных ограничительных мер.

19. РАЗРЕШЕНИЕ СПОРОВ И РАЗНОГЛАСИЙ

19.1. Все споры и разногласия, возникшие в связи с исполнением Договора, его изменением, расторжением или признанием недействительным Стороны будут стремиться решить путем переговоров, а достигнутые договоренности оформлять в виде дополнительных соглашений к Договору.

19.2. До передачи спора на разрешение суда Стороны примут меры к его урегулированию в претензионном порядке. Претензия должна быть рассмотрена и по ней дан мотивированный ответ в течение 10 (Десяти) рабочих дней с момента ее получения.

19.3. В случае невозможности урегулировать споры, разногласия и требования в претензионном порядке, такие споры подлежат разрешению в Арбитражном суде города Москвы.

19.4. Любое уведомление, сообщение, претензия или другая информация считаются переданными в день их получения Стороной. При этом они будут считаться полученными в дату поступления корреспонденции в пункт выдачи корреспонденции отделением связи получателя, в случаях, если их вручение оказалось невозможным в связи с отсутствием Стороны по адресу, указанному в Договоре, уклонением получателя от получения корреспонденции, либо адрес оказался неверным, либо несуществующим.

20. СРОК ДЕЙСТВИЯ И ПОРЯДОК РАСТОРЖЕНИЯ ДОГОВОРА

20.1. Договор вступает в силу с даты подписания Сторонами и действует до полного исполнения Сторонами своих обязательств по Договору.

20.2. Договор может быть расторгнут по соглашению Сторон, по решению суда или в порядке одностороннего внесудебного отказа от исполнения обязательств по основаниям, предусмотренным Договором и действующим законодательством Российской Федерации.

20.3. Заказчик вправе в одностороннем внесудебном порядке отказаться от исполнения Договора полностью или в части в следующих случаях:

20.3.1. Нарушения Исполнителем сроков выполнения Работ и (или) отдельных видов Работ, а равно этапов Работ, установленных в Календарно-сетевом графике по Договору более чем на 20 (Двадцать) рабочих дней.

20.3.2. Нарушения Исполнителем сроков зачета выплаченного авансового платежа, установленных графиком погашения аванса более чем на 20 (Двадцать) рабочих дней.

20.3.3. Систематического (более 2 (Двух) раз) неисполнения и (или) ненадлежащего исполнения Исполнителем принятых на себя обязательств, предусмотренных Договором, включая, но не ограничиваясь:

– непредставления Заказчику достоверной информации по выполнению Договора в порядке, установленном Договором;

– несоблюдения Исполнителем требований по качеству Работ, если исправление соответствующих некачественно выполненных Работ влечет задержку выполнения Работ по Договору в целом более чем на 15 (Пятнадцать) календарных дней;

– неустранение и (или) несвоевременное устранение замечаний и (или) предписания строительного контроля, авторского надзора, органов государственного строительного надзора;

– непредоставление отчета об использовании авансовых платежей с приложением копий соответствующих расходных документов;

– нарушения иных обязательств.

20.3.4. Выполнение без предварительного согласования с Заказчиком Работ, не предусмотренных Проектной документацией и (или) Рабочей документацией, увеличивающих стоимость строительства Объекта. В данном случае выполненные Исполнителем Работы оплате не подлежат.

20.3.5. В случае переноса сроков строительства Объекта, принятия решения о консервации Объекта либо исключения Объекта из Адресной инвестиционной программы.

20.3.6. Предоставление Исполнителем в качестве обеспечения обязательств недействительных документов (банковской гарантии и т.д.), неподтверждения гарантом факта выдачи и действия банковских гарантий и (или) нарушения срока предоставления банковских гарантий.

20.3.7. В случае нарушения Исполнителем положений раздела 11 Договора.

20.3.8. В случае нарушения Исполнителем положений раздела 14 Договора.

20.3.9. В случае необходимости изменения более чем на 30 % (Тридцать процентов), предусмотренного Договором объема Работ при изменении потребности в таких работах, или при выявлении потребности в дополнительном объеме работ, не предусмотренных Договором, но связанных с Работами, предусмотренными Договором.

20.3.10. Лишения Исполнителя права выполнять Работы, предусмотренные Договором, прекращение или приостановление действия лицензий, допусков и иных специальных разрешений, исключение Исполнителя из членов саморегулируемой организации, а также приостановления деятельности Исполнителя в порядке, установленном законодательством Российской Федерации.

20.3.11. В случае, если в отношении Исполнителя:

20.3.11.1. арбитражным судом возбуждена любая процедура, предусмотренная законодательством о банкротстве;

20.3.11.2. принято решение о реорганизации или добровольной ликвидации;

20.3.11.3. уполномоченными органами принято решение о реорганизации или ликвидации.

20.3.12. В иных случаях, установленных законом и Договором.

20.4. Заказчик вправе в любое время в течение срока действия Договора в одностороннем внесудебном порядке отказаться от исполнения Договора на основании норм статьи 717 ГК РФ. Оплате подлежат фактически выполненные и принятые Заказчиком Работы, при этом убытки возмещению не подлежат.

20.5. Заказчик обязан в одностороннем внесудебном порядке расторгнуть Договор в случае, если в ходе исполнения Договора установлено, что Исполнитель не соответствует установленным документацией о закупке требованиям к участникам закупки или предоставил недостоверную информацию о своем соответствии таким требованиям, что позволило ему стать победителем закупочной процедуры.

20.6. В случае расторжения Договора по основаниям, указанным в пунктах 20.3 - 20.5 Договора, Заказчик направляет Исполнителю уведомление о расторжении Договора, а Исполнитель обязуется незамедлительно приостановить выполнение Работ и передать Заказчику результат выполненных Работ в срок не позднее 10 (Десяти) рабочих дней с даты получения соответствующего уведомления. Договор будет считаться расторгнутым с даты получения Исполнителем уведомления об отказе от Договора, если иная дата не указана в самом уведомлении. Сдача-приемка Работ осуществляется в порядке, определенном в разделе 5 Договора.

20.7. В случае расторжения (изменения) Договора убытки Исполнителя, связанные с расторжением (изменением) Договора, возмещению Заказчиком не подлежат.

20.8. При расторжении Договора Исполнитель:

20.8.1. Возвращает Заказчику в течение 5 (Пяти) рабочих дней с момента предъявления соответствующего требования неиспользованный авансовый платеж и представляет Заказчику отчет о произведенных расходах в процессе исполнения договорных обязательств.

20.8.2. Передает всю документацию (полученную от Заказчика или разработанную Исполнителем для производства Работ) и Оборудование, полученное в результате исполнения Договора.

20.8.3. Передает фактически выполненный результат Работ.

20.9. Расторжение Договора влечет за собой прекращение обязательств Сторон по нему, за исключением обязательств по оплате выполненных и принятых Заказчиком Работ, уплате неустоек (штрафов, пени), гарантийных обязательств на результат принятых Заказчиком Работ, а также положений о претензионном порядке и подсудности. Расторжение Договора не освобождает от ответственности за неисполнение обязательств, которые имели место до даты расторжения Договора.

21. ПРАВА СОБСТВЕННОСТИ

21.1. По завершении строительства Объект оформляется в собственность Заказчика и передается эксплуатирующей организации в установленном порядке при совместном участии Исполнителя.

21.2. Право собственности на результат Работ, включая используемые для выполнения Работ Материалы, Конструкции, Изделия и Оборудование, а также риски случайной гибели переходят к Заказчику после получения Разрешения на ввод Объекта в эксплуатацию.

21.3. Исполнитель не имеет права продавать или передавать строящийся, или законченный строительством Объект или его отдельную часть, а также Проектную и Рабочую документацию на строительство Объекта или его отдельной части никакой третьей стороне.

22. ЗАВЕРЕНИЯ И ГАРАНТИИ

22.1. Настоящим Исполнитель заверяет, что:

а) является юридическим лицом, созданным в установленном порядке и осуществляющим свою деятельность в соответствии с законодательством Российской Федерации;

б) им были получены или совершены и являются действительными все требуемые для заключения и исполнения Договора по законодательству Российской Федерации и уставу Исполнителя разрешения, одобрения, согласия органов управления Исполнителя и органов власти, в том числе одобрение сделки в качестве крупной или сделки с заинтересованностью, и все их условия соблюдаются;

в) договор подписан от имени Исполнителя лицом, которое имеет право или уполномочено на подписание Договора от имени Исполнителя;

г) заключение и исполнение Договора не противоречит и не приведет к нарушению либо неисполнению законодательства Российской Федерации, положений учредительных документов Исполнителя, принятых судебных или административных актов, актов органов власти, нарушению прав третьих лиц, условий какого-либо договора или односторонней сделки, стороной по которым является Исполнитель и (или) участники Исполнителя;

д) вся информация, представленная Исполнителем в связи с Договором, является достоверной, полной и точной во всех существенных аспектах, и Исполнитель не скрыл обстоятельств, которые могли бы, в случае выяснения таких обстоятельств, сделать представленную информацию неверной или вводящей Заказчика в заблуждение, или отрицательно повлиять на решение Заказчика о заключении и (или) исполнении Договора;

е) бухгалтерская и налоговая отчетность, которая была или будет представлена Исполнителем по Договору, содержит достоверные и точные сведения, подготовлена в соответствии с требованиями законодательства и РСБУ, и с последней даты, на которую отчетность была составлена, не произошло каких-либо изменений в финансовом состоянии Исполнителя, которые могли бы оказать существенное негативное влияние на возможность Исполнителя исполнять Договор;

ж) не принято каких-либо судебных (включая акты арбитражных и третейских судов), арбитражных или административных решений и, насколько известно Исполнителю, не существует

угрозы подачи каких-либо исковых или иных заявлений в суд или органы власти, которые могут повлечь невозможность исполнения Исполнителем своих обязательств по Договору либо существенно затруднить исполнение обязательств по Договору, в том числе существенно уменьшить имеющееся в его распоряжении имущество или изменить юридический статус;

з) в отношении Исполнителя не применяются меры (действия) и не осуществляются судебные разбирательства в соответствии с законодательством о банкротстве, не существует оснований для принятия уполномоченными органами решения о реорганизации или ликвидации Исполнителя, Исполнитель не предпринял каких-либо действий, направленных на инициирование процедуры собственной ликвидации или реорганизации;

и) между участниками Исполнителя или участниками Исполнителя и третьими лицами не заключено корпоративное или иное аналогичное соглашение, ограничивающее права Исполнителя как контрагента Заказчика или каким-либо иным образом влияющее на возможность заключения или исполнения обязательств по Договору;

к) осведомлен и соглашается с тем, что заверения об обстоятельствах, указанных в настоящем разделе Договора, имеют существенное значение для заключения Заказчиком Договора, исполнения или прекращения Договора и Заказчик полностью полагается на них при принятии решения о заключении и исполнении Договора;

л) обязуется поставить Заказчика в известность относительно любого события, которое делает указанные в настоящем разделе Договора заверения неполными, недостоверными либо вводящими в заблуждение, в течение 3 (Трех) рабочих дней с даты, когда Исполнителю стало известно о данных событиях;

м) в случае предоставления Исполнителем при заключении Договора недостоверных заверений об указанных в настоящем разделе Договора обстоятельствах Исполнитель обязан во внесудебном порядке возместить Заказчику по выбору последнего убытки, причиненные недостоверностью таких заверений, или уплатить неустойку в размере 100 000,00 (Сто тысяч) рублей в течение 10 (Десяти) рабочих дней с даты получения соответствующего требования от Заказчика;

н) согласен с тем, что наряду с требованием о возмещении убытков или взыскании неустойки в соответствии с подпунктом м) пункта 22.1 Договора Заказчик также вправе в одностороннем внесудебном порядке отказаться от Договора (расторгнуть Договор), направив в адрес Исполнителя письменное уведомление; в этом случае Договор будет считаться расторгнутым с даты получения Исполнителем указанного в настоящем подпункте уведомления либо по истечении 3 (Трёх) рабочих дней с момента прибытия отправления с уведомлением в место вручения – в зависимости от того, какое из событий произойдет ранее.

22.2. Исполнитель гарантирует, что является добросовестным налогоплательщиком, своевременно и надлежащим образом уплачивает налоги (сборы) и сдает бухгалтерскую и налоговую отчетность. Исполнитель обязуется возместить Заказчику все расходы, которые Заказчик произведет или должен будет произвести в случае признания налоговыми органами неправомерным учета расходов на оплату работ, выполняемых Исполнителем в рамках Договора, и применения налоговых вычетов в отношении сумм НДС и налога на прибыль организаций, предъявленных Исполнителем в рамках Договора по любым основаниям, в том числе, но не исключая следующие:

а) неправильное (т.е. с нарушением установленного порядка) или несвоевременное оформление счетов-фактур и (или) Актов о приемке выполненных работ;

б) нарушение налоговых обязанностей по отражению в качестве дохода сумм, полученных от Заказчика по Договору, а равно по исчислению и перечислению в бюджет НДС;

в) признания налоговыми органами работ, выполняемых Исполнителем в рамках Договора, не подлежащих налогообложению в соответствии с законодательством РФ;

г) привлечение Исполнителем в качестве Субподрядных организаций обществ, не исполняющих налоговые обязанности;

д) иные основания, повлекшие возникновение у Заказчика указанных в настоящем пункте убытков.

22.3. В состав убытков, подлежащих возмещению согласно пункту 22.2 Договора, в том числе, но, не ограничиваясь, включаются:

а) сумма доначисленного по указанным выше основаниям налога (НДС и налог на прибыль

организаций);

б) начисленные пени на сумму, указанную в подпункте м) пункта 22.1 Договора;

в) сумма налоговых санкций;

г) иные убытки, возникшие у Заказчика в связи с признанием налоговыми органами неправомерным учета расходов на оплату работ, выполняемых Исполнителем в рамках Договора, и применением налоговых вычетов в отношении сумм НДС, предъявленных Исполнителем в рамках Договора.

Стороны договорились о том, что документом, подтверждающим возникновение оснований для возмещения Исполнителем Заказчику сумм убытков, указанных в настоящем пункте, является вступившее в силу решение налогового органа о доначислении налога, пени и штрафа.

22.4. Любая договоренность между Сторонами, влекущая за собой новые обстоятельства, которые не были учтены при заключении Договора, должна быть письменно подтверждена Сторонами в форме дополнительного соглашения к Договору.

23. ЗАКЛЮЧИТЕЛЬНЫЕ ПОЛОЖЕНИЯ

23.1. При выполнении Договора Стороны руководствуются действующим законодательством Российской Федерации.

23.2. В случае выявления расхождений между условиями Приложений и текстом Договора, Стороны будут руководствоваться положениями Договора.

23.3. Уступка прав требования по Договору и (или) передача их в залог Исполнителем не допускается без получения письменного согласия Заказчика. В случае нарушения условий настоящего пункта Заказчик вправе потребовать, а Исполнитель обязуется уплатить штраф в размере 50 % (Пятидесяти процентов) от суммы уступленного или заложенного права требования.

23.4. Правило о начислении процентов в порядке пункта 1 статьи 317.1 ГК РФ к правоотношениям Сторон в рамках Договора не применяется.

23.5. Все изменения и дополнения к Договору действительны, если они совершены в письменной форме в виде дополнительного соглашения к Договору, за исключением случаев, прямо предусмотренных положениями Договора.

Подготовку всех дополнительных соглашений осуществляет Заказчик. Исполнитель обязуется рассматривать полученные от Заказчика проекты дополнительных соглашений в течение 5 (Пять) рабочих дней с момента их получения, за исключением специально оговоренных случаев. В случае неподписания и (или) непредоставления оригинала подписанного Исполнителем дополнительного соглашения, Договор считается измененным и подлежит исполнению на измененных условиях с момента истечения указанного в настоящем пункте срока.

23.6. Все юридически значимые сообщения и документы должны направляться по адресам, указанным в разделе 24 Договора. В случае изменения адреса для направления уведомлений, телефона, электронного адреса Сторона обязана в течение 10 (Десяти) календарных дней с момента изменения направить об этом соответствующее извещение. В случае, если одна из Сторон не уведомила другую Сторону о вышеуказанных изменениях, Сторона, исполнившая свои обязательства по неизменным реквизитам, считается исполнившей обязательство надлежащим образом. В случае изменения банковских реквизитов Стороны обязуются подписать дополнительное соглашение.

23.7. Все заявления, уведомления, извещения, требования или иные юридически значимые сообщения, с которыми закон или сделка связывает гражданско-правовые последствия, вступают в силу с момента их получения адресатом.

23.8. Для обеспечения оперативного взаимодействия между Сторонами в рамках Договора все уведомления (сообщения, претензия, отчеты и т.д.) могут быть направлены другой Стороне через единую систему электронного документооборота органов исполнительной власти города Москвы и подведомственных им учреждений (www.mosedo.ru) (далее- ЭДО) или через иную систему документооборота согласованную Заказчиком, совместимую с ЭДО. Исполнитель обязуется организовать подключение и использование системы электронного документооборота на весь срок использования настоящего Договора.

23.9. Договор составлен в 2 (Двух) экземплярах, имеющих одинаковую юридическую силу, по одному экземпляру для каждой из Сторон.

23.10.Приложения к Договору:

Все указанные ниже Приложения являются неотъемлемой частью Договора.

Приложения к Договору:

- Приложение № 1 – Календарно-сетевой график.
- Приложение № 1.1 - План-график ведения авторского надзора по объекту (форма).
- Приложение № 2 – Протокол стоимости работ.
- Приложение № 2.1 – Смета Договора (форма).
- Приложение № 3 – Техническое задание.
- Приложение № 4 – Ответственность Исполнителя за нарушение требований по безопасности строительства, культуре производства и охране труда.
- Приложение № 5 – План реализации проекта с использованием технологии информационного моделирования (ОБРАЗЕЦ).
- Приложение № 6 - Типовые инвентарные защитные ограждения, подмости и строительные леса.

24. АДРЕСА И ПЛАТЕЖНЫЕ РЕКВИЗИТЫ СТОРОН

Заказчик: Автономная некоммерческая организация «Развитие социальной инфраструктуры» (АНО «РСИ»)	Исполнитель:
Адрес (место нахождения): 119435, г. Москва, Б. Саввинский пер., д. 16/14, стр. 3	Адрес (место нахождения):
ИНН 7703476220 КПП 770401001 ОГРН 1197700007889	ИНН КПП ОГРН
Банковские реквизиты: Получатель: Департамент финансов города Москвы (АНО «РСИ» л/с 7180671000452502) ИНН 7703476220, КПП 770401001, Банк: ГУ Банка России по ЦФО//УФК по г. Москве г. Москва БИК банка: 004525988 Единый казначейский счет: 40102810545370000003 Казначейский счет: 03225643450000007305	Банковские реквизиты: р/счет Банк к/счет БИК
Тел.: 8(499) 406-00-30 Электронный адрес: info@ano-rsi.ru	Тел.: Электронный адрес:
Реквизиты расчетного счета для внесения обеспечительных платежей, перечисления неустоек, штрафов: р/счет 40703810700010000861 ФИЛИАЛ «ЦЕНТРАЛЬНЫЙ» БАНКА ВТБ (ПАО) г. Москва БИК 044525411 к/счет 30101810145250000411	
Подписи Сторон	
От Заказчика	От Исполнителя
Генеральный директор АНО «РСИ»	

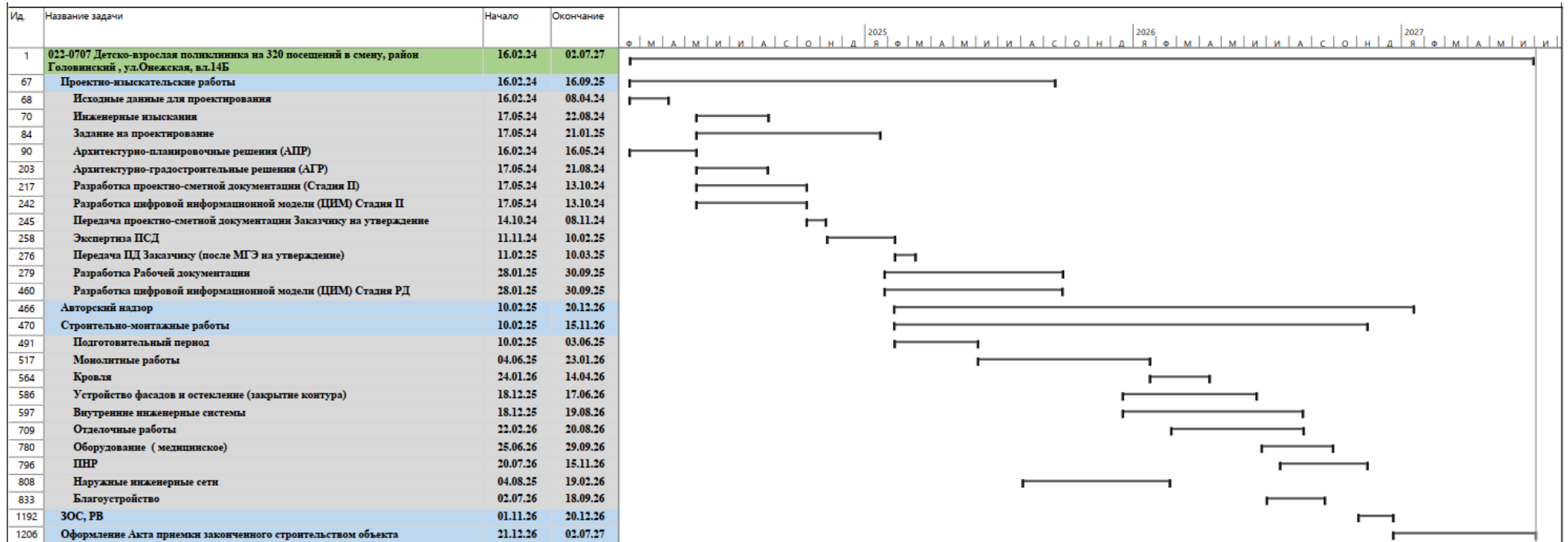
_____ Ю.Ю. Кондров	_____
--------------------	-------

Приложение № 1

к Договору № _____

от «___» _____ 202_г.

Календарно-сетевой график
по объекту:
«Взрослая поликлиника на 750 посещений в смену, р-н Головинский, ул. Онежская, влд. 14Б»



«Заказчик»

_____ / Кондуров Ю.Ю./

«Исполнитель»

_____ / _____ /

ФОРМА

Приложение № 1.1

к Договору № _____
от «____» _____ 202_ г.

График оказания Услуг Авторского надзора

по Объекту:

«Взрослая поликлиника на 750 посещений в смену, р-н Головинский, ул. Онежская, влд. 14Б»

№ п/п	Наименование этапов услуг	Наименование должности специалиста проектной организации	Сроки оказания услуг		Количество дней пребывания	Стоимость
			Начало	Окончание		
1	2	3	4	5	6	
1						

«Заказчик»

_____ /Кондуров Ю.Ю./

«Исполнитель»

_____ / _____ /

**Представитель Исполнителя:
С бланком формы ознакомлен**

_____ «_____»

_____ / _____ /

Приложение № 2
к Договору № _____
от «___» _____ 202_ г.

ПРОТОКОЛ
стоимости работ
по объекту: «Взрослая поликлиника на 750 посещений в смену, р-н Головинский, ул.
Онежская, влд. 14Б»

Автономная некоммерческая организация «Развитие социальной инфраструктуры» (АНО «РСИ»), именуемая в дальнейшем «Заказчик», в лице генерального директора Кондурова Юрия Юрьевича, действующего на основании устава, с одной стороны,

и _____, именуемое в дальнейшем «Исполнитель», в лице _____, действующего на основании _____, с другой стороны, в дальнейшем совместно именуемые «Стороны»,

согласовали Цену договора генерального подряда на _____ объекта _____ от «___» _____ 20__ г. № _____ в размере: _____ (_____ рублей _____ копеек), в том числе НДС в размере _____ руб. (_____ рублей _____ копеек) НДС указывается если применимо, из них:

№ п/п	Наименование конструктивных решений (элементов), комплексов (видов) работ	Стоимость с НДС, руб.
1		
2		
3		
4		
	ИТОГО	
	в том числе НДС 20%	
	в том числе НДС 10%	

«Заказчик»

_____/ Кондуров Ю.Ю. /

«Исполнитель»

_____/ _____ /

ФОРМА

Приложение № 2.1
к Договору № _____
от «___» _____ 202_ г.

СМЕТА ДОГОВОРА

по объекту: «Взрослая поликлиника на 750 посещений в смену, р-н Головинский, ул. Онежская, влд. 14Б»

№ п/п	Наименование конструктивных решений (элементов), комплексов (видов) работ	Единица измерения	Количество (объем работ)	Цена, тыс. руб.	
				ВСЕГО	на единицу измерения
1	2	3	4	5	6

«Заказчик»

_____ / _____ /

«Исполнитель»

_____ / _____ /

Представитель Исполнителя:
С бланком формы ознакомлен

_____ «_____»

_____ / _____ /

Приложение №3

к Договору № _____ от «___»
_____ 202_ г.

ТЕХНИЧЕСКОЕ ЗАДАНИЕ

**на выполнение проектно-изыскательских работ, оказание услуг по авторскому надзору и
строительству объекта капитального строительства:
«Взрослая поликлиника на 750 посещений в смену, р-н Головинский, ул. Онежская, влд. 14Б»**

размещено отдельным файлом в составе закупочной документации

«Заказчик»

«Исполнитель»

_____/Кондуров Ю.Ю./

_____/_____/

Приложение № 4

к Договору № _____

от «___» _____ 202_ г.

Ответственность Исполнителя за нарушение требований по безопасности строительства, культуре производства (охраны труда, промышленной, пожарной, экологической и санитарно-эпидемиологической безопасности)

За каждое единичное нарушение (нарушение, совершенное - в конкретный момент времени) любого из нижеперечисленных требований по безопасности строительства, культуре производства (охраны труда, промышленной, пожарной, экологической и санитарно-эпидемиологической безопасности), Заказчик вправе наложить на Исполнителя штраф в размере **50 000 (пятьдесят тысяч) рублей**.

Перечень требований, за нарушение которых взимается вышеуказанный штраф:

№ п/п	Требования
1	2
1.	Наличие необходимой документации на строительной площадке:
1.1.	Действующего разрешения (Мосгосстройнадзора) на строительство (за исключением случаев, если для строительства объекта капитального строительства не требуется выдача разрешения на строительство).
1.2.	Действующего акта-допуска для производства строительно-монтажных работ на территории действующего объекта строительного производства.
1.3.	Согласованного и утвержденного графика производства совместных и совмещаемых работ на текущий период строительства.
1.4.	Утвержденного проекта производства работ и/или технологических карт на выполняемые виды работ.
1.5.	Утвержденных перечней мест производства и видов работ, где допускается выполнять работы только по наряду – допуску.
1.6.	Оформленных нарядов-допусков на производство работ в местах действия вредных и опасных производственных факторов (наличие необходимых подписей, наряд-допуск выдан на срок в соответствии с установленными требованиями, наряд-допуск закрыт по окончании работ).
1.7.	Общего журнала работ, ведение которого соответствует установленным требованиям.
1.8.	Журнала регистрации проведения инструктажа по охране труда на рабочем месте, ведение которого соответствует установленным требованиям (своевременное заполнение, наличие необходимых подписей работников).
1.9.	Журнала противопожарного инструктажа на рабочем месте, ведение которого соответствует установленным требованиям (своевременное заполнение, наличие необходимых подписей работников).
1.10.	Журнала регистрации проведения целевого инструктажа по охране труда, ведение которого соответствует установленным требованиям (своевременное заполнение, наличие необходимых подписей работников).
1.11.	Журнала регистрации проведения вводного инструктажа по охране труда, ведение которого соответствует установленным требованиям (своевременное заполнение, наличие необходимых подписей работников).
1.12.	Заверенных копий либо оригиналов приказов о назначении лиц, ответственных за: организацию и обеспечение охраны труда; организацию и безопасное проведение работ на высоте; электрохозяйство; пожарную безопасность.
1.13.	Заверенных копий либо оригиналов документов, подтверждающих прохождение обучения и проверки знаний требований: охраны труда; по безопасным методам и приемам выполнения работ на высоте; электробезопасности; пожарной безопасности.
1.14.	Журнала приема и осмотра лесов и подмостей, ведение которого соответствует установленным требованиям (наличие заключения о пригодности к эксплуатации, записей об инвентарных номерах, подписей ответственных лиц).

1.15.	Оформленного Акта о комиссионной приемке лесов (высотой более 4 м от уровня земли, пола или площадки, на которой установлены стойки лесов).
1.16.	Документации на принятые в эксплуатацию леса (наличие паспорта завода-изготовителя инвентарных лесов, индивидуального проекта неинвентарных лесов).
1.17.	Утвержденных перечней инструкций и инструкций по охране труда и пожарной безопасности.
1.18.	Документов, подтверждающих техническое обслуживание и планово-предупредительный ремонт автоматических установок противопожарной защиты в бытовых помещениях.
1.19.	При использовании подъемных сооружений (кранов, вышек, строительных подъемников, манипуляторов и т.д.): - паспорта на подъемное сооружение; - документации, подтверждающей постановку на учет, регистрацию в Ростехнадзоре подъемного сооружения (в случаях, предусмотренных законодательством); - приказа «О назначении лиц, ответственных за безопасное производство работ с применением подъемных сооружений, за содержание подъемных сооружений в работоспособном состоянии на объекте строительства», с протоколами, подтверждающими соответствующую аттестацию назначенных лиц; - документации, подтверждающей аттестацию по специальности: машинист (оператор) вышки/подъемника, рабочий люльки (при выполнении работ с использованием вышек/подъемников); - документации, подтверждающей аттестацию машиниста крана, стропальщика (при выполнении работ с использованием грузоподъемного крана); - других документов, предусмотренных Правилами безопасности опасных производственных объектов, на которых используются подъемные сооружения.
1.20.	Документов, подтверждающих проведение оценки профессиональных рисков, связанных с опасностями в процессе выполнения работ на Объекте (в рамках процедуры управления профессиональными рисками системы управления охраной труда).
1.21.	Документов, подтверждающих проведение вводных инструктажей для посетителей Объекта (строительной площадки) в соответствии с регламентом проведения вводных инструктажей для посетителей объектов строительства АНО «РСИ».
1.22.	Выполнение требований, предписаний строительного контроля Заказчика и представителей Заказчика, осуществляющих контроль за состоянием охраны труда, промышленной, пожарной, экологической и санитарно-эпидемиологической безопасности.
2.	Обустройство и содержание строительной площадки:
2.1.	Наличие контрольно-пропускного пункта и (или) функционирования пропускного режима.
2.2.	Содержание в чистоте и порядке территорий в пределах пятиметровой зоны от границ объекта строительства (отсутствие мусора, складированных материалов).
2.3.	Наличие и удовлетворительное техническое состояние сигнального освещения по периметру строительной площадки.
2.4.	Наличие и удовлетворительное техническое состояние защитно-охранного ограждения (в том числе отсутствие посторонних надписей) по периметру строительной площадки.
2.5.	Наличие и удовлетворительное техническое состояние (в том числе отсутствие посторонних надписей) информационного щита с указанием наименования и местонахождения объекта, названия организаций заказчика и Исполнителя, номеров их телефонов, должности и фамилии производителя работ, даты начала и окончания работ.
2.6.	Наличие отвечающих установленным требованиям флажштоков (флаги не должны иметь надрывов и загрязнений, флажштоки не должны иметь отклонений по вертикали и деформаций).
2.7.	Размещение на видных местах (возле штаба строительства, на территории строительного городка) информационных щитов о соблюдении требований охраны труда и техники безопасности.
2.8.	Наличие и удовлетворительное техническое состояние аварийного освещения и освещения опасных мест (отсутствие перегоревших/поврежденных ламп).
2.9.	Наличие и удовлетворительное техническое состояние оборудованного в соответствии с ППР сертифицированного моечного поста на выезде со строительной площадки (наличие системы

	сбора стоков и оборотного водоснабжения, обеспечен необходимый уклон для предотвращения разноса грязи).
2.10.	Недопущение выноса грунта (грязи) колесами автотранспорта за границы места производства работ.
2.11.	Наличие организованных мест для складирования почв, грунтов, материалов, отходов строительства и сноса, изделий, конструкций и инвентаря. Складирование материалов, прокладку транспортных путей осуществлять за пределами призмы обрушения грунта незакрепленных выемок.
2.12.	Обеспечение уборки отходов, мусора и снега (наледи) и содержание в чистоте мест производства работ.
2.13.	Наличие бункера-накопителя или выгороженной специальной площадки для сбора строительных отходов. Оборудование территории бытового городка урнами для мусора (установка возле бытовых помещений).
2.14.	Исключить сжигание или закапывание в грунт мусора на стройплощадке.
2.15.	Выполнение сброса строительного мусора с высоты только при помощи закрытых лотков (временных мусоропроводов).
2.16.	Наличие видеонаблюдения по периметру строительной площадки, обеспечен обзорный вид объекта с камер в режиме реального времени (положение применяется при наличии соответствующей обязанности Генерального подрядчика в контракте ²).
2.17.	Наличие на объекте системы электронного контроля доступа. Исключить допуск посторонних лиц на площадку.
2.18.	Обеспечить соблюдение внешних габаритов строительной площадки, размещения временных зданий, сооружений, элементов обустройства, пожарных щитов в соответствии со стройгенпланом и организационно-технологической документацией.
3.	При перепадах высот:
3.1.	Наличие и соответствие установленным требованиям инвентарных защитных ограждений на границах зон с постоянным присутствием опасного производственного фактора (высоты), в частности, для: проемов; смонтированных лестничных маршей; лифтовых шахт; периметров монтажных горизонтов.
3.2.	Технологические проемы на междуэтажных перекрытиях должны быть закрыты крышками или щитами (прикрепленными к междуэтажным перекрытиям) и/или ограждены защитными ограждениями.
3.3.	Наличие защитной улавливающей сетки (ЗУС), установленной в соответствии с нормативными требованиями: наличие предусмотренных проектом производства работ ЗУС при высоте строения от 3 этажей, расстояние по высоте между поверхностью ее установки и монтажным горизонтом, где работают люди, включая рабочие места на опалубках или других элементах здания, не превышает 7 м; отсутствие снега и строительного мусора в сетополотне; отсутствие разрывов в сетополотне.
3.4.	При выполнении работ на высоте нахождение ответственного исполнителя (производителя) работ постоянно на рабочем месте и осуществление непрерывного контроля за работой членов бригады, выполнением ими мер безопасности и соблюдением технологии производства работ.
3.5.	Наличие анкерных устройств (точек, линий), предусмотренных проектом производства работ.
3.6.	Обеспечение работников, осуществляющих работы на высоте, и применение ими страховочной (для удержания, для позиционирования) привязи (предохранительного пояса).
3.7.	Применение инвентарных конструкций лесов, подмостей, устройств и средств подмащивания.
3.8.	При эксплуатации инвентарных средств подмащивания (подмости, вышки-туры, леса, лестницы, площадки) перила, платформы, настилы, консоли, подпорки, поперечины, лестницы, пандусы имеют устойчивость и (или) надежно закреплены.
3.9.	При эксплуатации инвентарных строительных лесов наличие необходимых для обеспечения устойчивости связи и крепления к жесткой конструкции здания.

¹ Пояснение в скобках указывается в случае отсутствия в заключенном договоре обязанностей генерального подрядчика по обеспечению видеонаблюдения.

3.10.	Эксплуатация средств подмащивания без видимых повреждений и (или) деформаций сборочных элементов (в соответствии с заключением о пригодности лесов (подмостей) к эксплуатации).
3.11.	При эксплуатации лесов и подмостей: - монтаж/демонтаж в соответствии с организационно-технологической документацией с оформлением наряда-допуска; - в местах подъема работников на леса и подмости обеспечивается наличие плакатов с указанием схемы их размещения и величин допускаемых нагрузок, а также схемы эвакуации работников в случае возникновения аварийной ситуации; - металлические элементы лесов и подмостей должны быть заземлены; - поверхность, на которую устанавливаются леса и подмости, должна быть спланирована (выровнена, грунт утрамбован), опоры лесов устанавливаются на устойчивые подставки; - леса оборудуются ровными рабочими настилами с ограждением (высота ограждения должна быть не менее 1,1м, бортового элемента - не менее 0,15 м, расстояние между горизонтальными элементами ограждения - не более 0,45 м.). Обеспечить соответствие лесов и подмостей Требованиям по безопасности строительства, культуре производства и охране труда, изложенным в Приложении № 6 к Договору.
3.12.	Указание на применяемых лестницах инвентарного номера, даты следующего испытания.
3.13.	Перекрытие лифтовых шахт произведено на каждом этаже.
4.	При эксплуатации строительной техники, машин и механизмов:
4.1.	Нахождение работников на расстоянии не ближе 5 м от радиуса действия экскаватора.
4.2.	Наличие сигнальных ограждений и знаков безопасности на границах зон с возможным воздействием опасных производственных факторов (работа строительной техники, машин и механизмов).
4.3.	Обеспечение установки знаков безопасности, установки ограждений опасных зон, где производятся работы с применением подъемных сооружений, с целью исключения доступа третьих лиц и обеспечения безопасности технологических процессов.
4.4.	Отсутствие людей в кузове или кабине автомашины при подъеме или опускании грузов.
4.5.	Наличие предохранительных замыкающих устройств на крюках грузозахватных средств (стропы, траверсы), предотвращающих самопроизвольное выпадение груза.
4.6.	Применение инвентарных и исправных грузозахватных приспособлений и тары для перемещения грузов.
5.	Охрана труда, электробезопасность, пожарная безопасность.
	Охрана труда:
5.1.	Наличие освещения строительных площадок и участков производства, рабочих мест, проездов и подходов к ним.
5.2.	Наличие и соответствие установленным требованиям защитного козырька на входах в строящиеся здания (сооружения).
5.3.	Обеспечение работников в соответствии с установленными нормами и применение ими средств индивидуальной защиты, в частности: специальной одежды; специальной обуви; защитной каски с храповым механизмом; сигнального жилета; защитных очков; защитных перчаток; костюма, краг, щитка сварщика, спецобуви при электросварочных и газосварочных работах.
5.4.	Наличие санитарно-бытовых помещений и содержание их в надлежащем состоянии, в частности: гардеробные (помещения для переодевания); сушилки для одежды и обуви; туалеты, в том числе переносные биотуалеты; помещения для приема пищи; помещения для отдыха и обогрева. Исключить приготовление и прием пищи на территории Объекта в необорудованных для этих целей местах.
5.5.	Расположение санитарно-бытовых и производственных помещений и площадок для отдыха работников, а также автомобильных и пешеходных дорог за пределами опасных зон. Установка дорожных знаков.
5.6.	Отсутствие признаков проживания людей на территории объекта строительства, в строящихся зданиях, а также в административно-бытовых помещениях (отсутствие кроватей, самодельных конструкций и приспособлений для сна, постельных принадлежностей).

5.7.	Наличие организованного места (поста) оказания первой помощи, обеспеченного аптечкой для оказания первой помощи работникам, укомплектованной изделиями медицинского назначения.
5.8.	Обеспечение работников устройствами обогрева, снабжения питьевой водой, горячей водой.
5.9.	Соблюдение требований к складированию и хранению материалов и изделий: обеспечение размещения грузов с исключением возможности их самопроизвольного падения, опрокидывания, разваливания; наличие прокладок и подкладок; соблюдение требований к высоте штабеля.
5.10.	Выполнение выемок (котлованов, траншей и др.) для производства работ с соблюдением установленных требований.
5.11.	Недопущение лиц в состоянии алкогольного или наркотического опьянения на строительную площадку.
5.12.	Выполнение действующих требований и рекомендаций Роспотребнадзора по профилактике распространения новой коронавирусной инфекции (COVID-19).
5.13.	Проведение мероприятий по дезинсекции и дератизации территории бытового городка и бытовых помещений.
	Электробезопасность:
5.11.	Наличие и соответствие требованиям заземления административно-бытовых помещений бытового городка при его эксплуатации.
5.12.	Наличие и соответствие требованиям заземления сварочного поста.
5.13.	Выполнение разводки временных электросетей изолированными проводами.
5.14.	Выполнение разводки временных электросетей на высоте над уровнем земли (на опорах).
5.15.	Наличие и применение запирающих устройств распределительных щитов и рубильников.
5.16.	Не осуществляется эксплуатация электроинструмента при возникновении неисправностей (повреждение штепсельного соединения, кабеля или его защитной трубки; повреждение крышки щеткодержателя; поломка или появление трещин в корпусной детали, рукоятке, защитном ограждении; повреждение рабочей части электроинструмента и другие).
5.17.	Состояние электроснабжения и внутренних групповых электросетей производственной территории и бытового городка (крепление проводов и кабелей, способы их прокладки, вводы в здания и электрощиты) должны соответствовать требованиям ПУЭ, ГОСТам и временным ТУ, выданных организацией, поставляющей электроэнергию.
5.18.	Установка устройств защитного отключения (УЗО) должно выполняться в каждом бытовом помещении.
5.19.	Наличие нумерации щитов распределения электроэнергии (диспетчерского наименования).
5.17.	Пожарная безопасность:
5.18.	Наличие стенда при въезде на строительную площадку с указанием строящихся, сносимых и вспомогательных зданий и сооружений, въездов, подъездов, схем движения транспорта, местонахождения водоемисточников, пожарных гидрантов, средств пожаротушения.
5.19.	Расположение блок-контейнеров, используемых в качестве административно-бытовых помещений, группами не более 10 единиц в группе. Противопожарный разрыв (расстояние) между группами не менее 15 м или установлена противопожарная стена (брандмауэр).
5.20.	Обеспечение свободного подъезда ко всем строящимся и эксплуатируемым зданиям (в том числе временным), местам открытого хранения строительных материалов, конструкций и оборудования.
5.21.	Обеспечение хранения на открытых площадках горючих строительных материалов, изделий и конструкций из горючих материалов, а также оборудования и грузов в горючей упаковке с соблюдением соответствующих противопожарных расстояний (менее 24 метров).
5.22.	Оборудование бытовых помещений системой автоматической пожарной сигнализации (АПС), с установкой пульта управления АПС в помещении с круглосуточным пребыванием дежурного персонала (охраны).
5.23.	Обеспечение размещения воздухонагревательных установок на расстоянии не менее 5 метров от зданий, емкостей для топлива на расстоянии не менее 10 метров от воздухонагревателя и не менее 15 метров от здания (сооружения). Топливо к воздухонагревателю подавать по металлическому трубопроводу. У расходного бака устанавливать запорный клапан для

	прекращения подачи топлива к установке в случае пожара или аварии.
5.24.	Обеспечение хранения запасных ключей от бытовых помещений.
5.25.	Запрет размещения (складирования) у электрощитов, электродвигателей и пусковой аппаратуры горючих (легковоспламеняющихся) веществ и материалов.
5.26.	Наличие знаков пожарной безопасности, в том числе обозначающих пути эвакуации и эвакуационные выходы.
5.27.	Наличие пожарных щитов, укомплектованных в соответствии с нормами.
5.28.	Наличие на строительной площадке исправных огнетушителей.
5.29.	Укомплектование каждого бытового помещения исправными и пронумерованными огнетушителями.
5.30.	Запрет на эксплуатацию светильников без защитных колпаков, предусмотренных заводом-изготовителем.
5.31.	Обеспечение подходов к средствам пожаротушения (отсутствие загромождений материалами, оборудованием, мусором и т.д.).
5.32.	Наличие специально отведенного места для курения. Должно быть оснащено знаком «Место для курения», пепельницами и искусственным освещением.
5.33.	Не допускается курение вне специально отведенных мест.
5.34.	Соблюдение требований при проведении пожароопасных работ (наличие огнетушителей, наличие противопожарного полотна для изоляции пожара).
5.35.	Обеспечение очистки от горючих материалов и мусора мест проведения огневых работ.
5.36.	Соблюдение требований к хранению газовых баллонов: установленные клетки для хранения газовых баллонов исключают доступ посторонних лиц; баллоны с горючим газом хранятся отдельно от баллонов с кислородом; не допускается хранение с горючим газом каких-либо других веществ, материалов и оборудования; клапаны закрыты предохранительными колпаками; сооружения для хранения баллонов на открытых площадках обеспечены защитой от осадков и прямых солнечных лучей.
5.37.	Соблюдение установленных требований при эксплуатации газовых баллонов: газовый баллон эксплуатируется с исправным манометром; применяются штатные соединительные элементы (специальные хомуты); выпуск (подача) газов из баллонов в сосуд, а также в технологическое оборудование с меньшим рабочим давлением произведен через редуктор.
5.38.	Соблюдение требований к транспортированию баллонов с горючими газами и кислородом (применяются специальные тележки).
5.39.	Хранение горюче-смазочных материалов (ГСМ) осуществлять в соответствии с требованиями противопожарного режима и требованиями экологической и санитарно-эпидемиологической безопасности (в герметичных ёмкостях на металлических поддонах исключая возможность растекания ГСМ, на специально оборудованной площадке с водонепроницаемым покрытием, оборудованной навесом, ограждением и укомплектованной средствами пожаротушения).
6.	Выполнение на строительной площадке других мероприятий по обеспечению безопасности строительства, культуры производства (охраны труда, промышленной, пожарной, экологической и санитарно-эпидемиологической безопасности), установленных Трудовым кодексом РФ, федеральными законами, постановлениями и распоряжениями Правительства РФ, законами и иными нормативными правовыми актами города Москвы, иными действующими нормативными правовыми актами.

Примечание: выполнение частичное (неполное) или несоответствующее требованиям считается невыполнением.

Подписи Сторон

Заказчик

Исполнитель

Ю.Ю. Кондуров

Приложение № 5 к договору

от _____ № АНО/_____
(ФОРМА)

СОГЛАСОВАНО: _____ (должность) _____ (наименование организации) _____/_____ (подпись) (расшифровка)	УТВЕРЖДАЮ: _____ (должность) _____ (наименование организации) _____/_____ (подпись) (расшифровка)
--	--

**План реализации проекта с использованием
информационного моделирования
объекта капитального строительства:**

«Взрослая поликлиника на 750 посещений в смену, р-н Головинский, ул. Онежская, влд. 14Б»

1. Общие сведения

План реализации проекта с использованием информационного моделирования (ПИМ) определяет метод/способ/стратегию по формированию модели в соответствии с требованиями Заказчика в объеме проектных работ, предусмотренном основным договором.

Перед началом процесса проектирования Подрядчик должен разработать и согласовать с Заказчиком-Генпроектировщиком ПИМ в течение 30 календарных дней с момента подписания договора. Любые изменения в ПИМ должны быть согласованы с Заказчиком.

По окончании разработки Информационной модели, Заказчик должен получить набор файлов, соответствующий Спецификации разрабатываемых моделей, обобщенные файлы-сборки для подтверждения «нулевых» коллизий. Таким образом, обеспечивается дополнительный контроль проектных решений.

1.1. Основные термины и определения

Технология информационного моделирования (ТИМ)- Программная среда, формирования и ведения информационной модели на основе управления (прием, передача, обработка и временное хранение) входящими данными и данными информационной модели.

Набор организационно технических мероприятий обеспечивающий формирование информационной модели объекта, включая правила, регламенты, систему и практики управления данными информационной модели.

Базовый файл – модель, содержащая в себе фиксированные разбивочные оси, уровни, проектные абсолютные и относительные координаты. При необходимости внесения изменений в разбивочные оси проекта, либо в его расположение, первоначально правки вносятся в базовый файл. Таким образом, эта модель является основой для координации моделей разных разделов, т.к. содержит только актуальные данные.

Уровень проработки – описание минимального уровня данных по размерам, пространственному положению, внешнему виду, количеству и качеству, входящих в состав информационной модели.

Протокол модели / Инструкция – документ, содержащий всю необходимую информацию по организационному содержанию модели

1.2. Краткое резюме ИСП

Инвестиционно-строительный проект (ИСП) - Комплекс взаимосвязанных мероприятий, направленных на создание объекта (основных фондов), комплекса объектов производственного или непроизводственного назначения, линейных сооружений в условиях временных и ресурсных ограничений.

1.3. План реализации проекта с использованием информационного моделирования (ПИМ)

Главная задача плана реализации проекта с использованием информационного моделирования (ПИМ) – планирование и организация эффективной совместной работы всех участников проектной группы на всех этапах ТИМ проекта.

ПИМ является динамичным и периодически изменяющимся документом.

Изменения должны быть согласованы ТИМ менеджером Заказчика и проектировщика и внесены в таблицу отметок о внесении изменений.

В ПИМ необходимо задокументировать информацию о том, как будет создана, организована и как будет контролироваться информационная модель.

ПИМ должен содержать следующую информацию.

- Информацию о проекте
- Перечень ответственных лиц на данном проекте
- Обязанности и полномочия ответственных лиц
- План-график этапов проекта
- Стратегию разделения моделей
- Описание организации совместной работы
- Описание правил наименований файлов
- Описание построения отдельных(сложных) элементов
- Описание не моделируемых элементов и способ передачи информации в модели о таких элементах
- Требования проработки элементов модели, по шаблону заказчика, для каждого элемента, в соответствии с классификатором элементов модели, на основе настоящего документа и для каждой стадии/вехи проекта
- Требования составу и форматам выдачи результатов проекта
- Требования к регламентам проверки ТИМ – моделей
- Описание и способы назначения классификаторов
- Другие разделы.

2. Сведения об объекте строительства, сроках реализации ИСП, перечень исходных данных.

2.1. Сведения об объекте строительства.

2.2. Сроки реализации ИСП

Этап Проекта	Дата Начала	Дата Окончания	Исполнители
Концепт			
Проектная документация			
Рабочая Документация			
Исполнительная документация			

3. Ключевые контакты участников

3.1. Таблица ключевых контактов

Роль в проекте	Ф.И.О.	Наименование организации	Почта	Телефон
Представитель Заказчика				
Руководитель Проекта				
ГИП				
ГАП				
ТИМ менеджер				
ТИМ координатор				

4. Цели и задачи применения информационного моделирования

4.1. Цели и задачи ЦИМ

Цель - повышение качества реализации ИСП благодаря созданию единой цифровой информационной модели объекта.

Задачи применения ТИМ:

- выпуск проектной, сметной и рабочей документации;
- проверка и оценка технических решений;
- прозрачность и обоснованность принятых проектных решений;
- наличие единого источника информации по проекту;
- визуализация проекта;
- улучшение контроля и контроля качества проектирования, затрат и графика выполнения работ;
- увеличение эффективности работы команды проекта;
- оптимизация стоимости СМР (сокращение запросов на изменения со стороны подрядчика СМР);
- пространственная междисциплинарная координация и выявление коллизий;
- подсчёт объёмов работ.

При разработке ЦИМ предусмотреть возможность последующего использования в качестве единственного источника информации по объекту:

- Обеспечить автоматический подсчет ТЭП объекта с несколькими степенями точности: по подземной/надземной частям, в целом по всему объекту
- Обеспечить автоматическое формирование спецификаций и таблиц с показателями (площади, объемы, количественные характеристики материалов);

Модель должна обеспечивать гибкость внесения изменений. Необходимо предусмотреть возможность дополнения имеющихся элементов новыми типами данных без внесения масштабных изменений в модель.

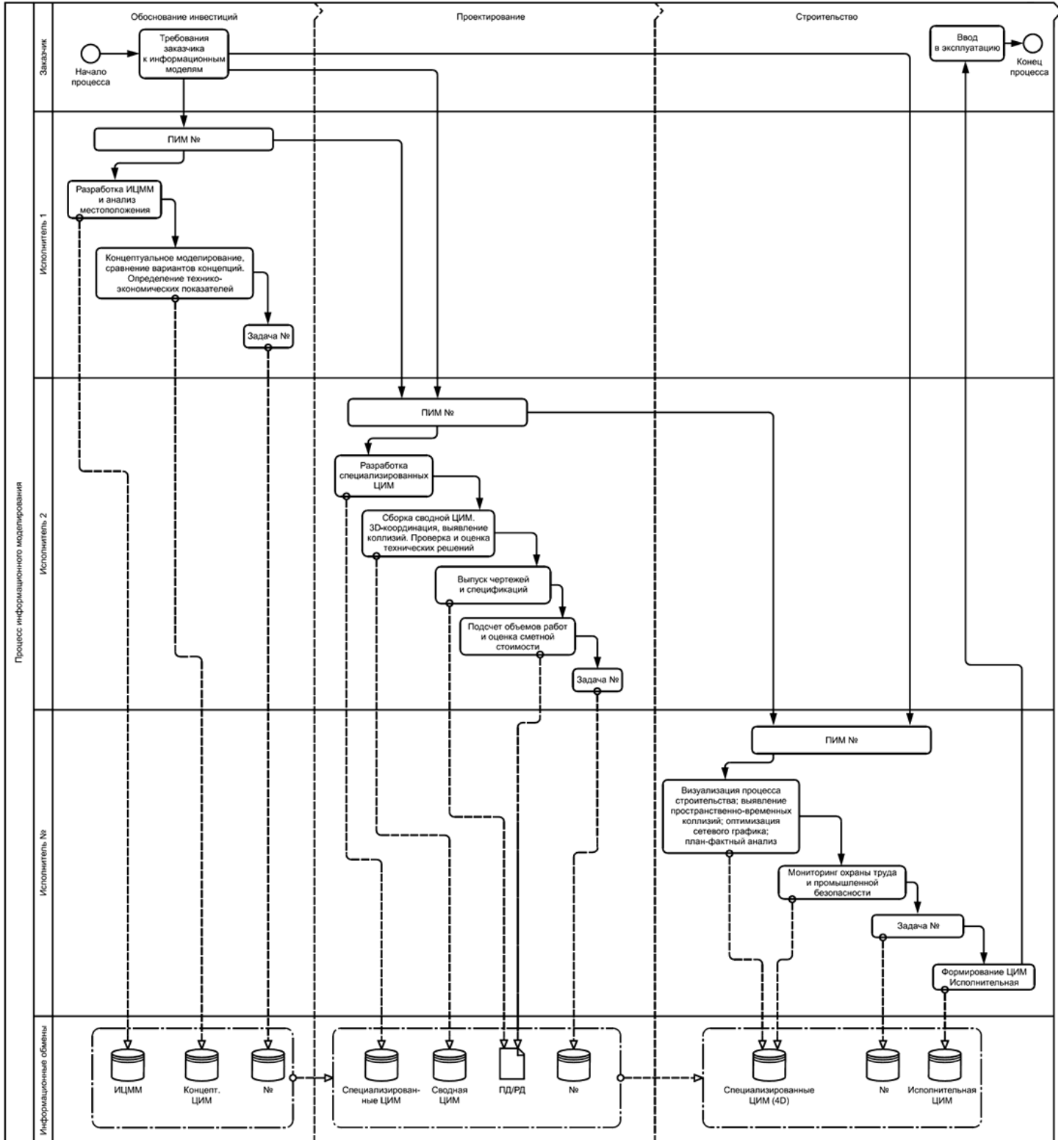
5. Организационные роли и функции сотрудников исполнителя

1.1. Таблица Ролей исполнителя

Роль	Описание Задачи	КОД (опционально - Имя файла ИМ)	Срок 1	Срок 2

6. Карты процессов Информационного моделирования

6.1. Карта процесса ИМ на всех этапах ИСП



8. Требования к ЦИМ.

8.1. Общие требования к ЦИМ.

- 8.1.1. ЦИМ должна быть единственным источником информации для выпуска проектной и рабочей документации и содержать оформленные чертежи, спецификации и ведомости.
- 8.1.2. Запрещается дорабатывать графическую часть, скрывать полностью вид и вставлять в него двухмерный чертеж, с использованием стороннего программного обеспечения (AutoCAD, Photoshop и пр.)
- 8.1.3. Положения и наименования координационных осей и уровней моделей должны соответствовать положению и наименованию в Базовом файле. Запрещается дорабатывать графическую часть, скрывать полностью вид и вставлять в него двухмерный чертеж, с использованием стороннего программного обеспечения (AutoCAD, Photoshop и пр.)

8.1.4. ЦИМ выполняется в масштабе 1:1

Принимаются следующие требования к единицам в модели:

- Линейные – **миллиметры**, с округлением до трех знаков после запятой (0,000мм);
- Высотные отметки – **метры**, с округлением до трех знаков после запятой (0,000м);
- Объемы материалов – **кубические метры**, с округлением до трех знаков после запятой (0,000м³);
- Угловые размеры – **градусы-минуты-секунды** (0°0'0").

- 8.1.5. Каждый элемент Информационной модели, независимо от принадлежности к конкретному разделу проекта, должен находиться в соответствующей его свойствам категории.

Необходимо минимизировать использование неопределенных элементов, относящихся к категории «Обобщенные модели».

- 8.1.6. Всем элементам модели должны содержать соответствующий код классификатора по МССК (классификатор элементов является электронным приложением к данному ТЗ). Инструмент присвоения кода классификатора элементам модели определяется Проектировщиком и описывается в ПИМ
- 8.1.7. В случае если в процессе разработки модели/документации проектировщикам необходим дополнительный код по классификатору, которого нет в классификаторе, он должен отправить письменный запрос сотрудникам заказчика по электронной почте в рабочем порядке, а также официальным письмом через систему электронного документооборота, указанную в договоре.
- 8.1.8. Элементом кровель, заходящих на стены необходимо назначать марки и коды классификаторов соответствующих кровель
- 8.1.9. Каждый элемент, которому присвоен код классификатора, должен быть смоделирован отдельно. Например, если в многослойной стене отдельно присвоены коды для чернового и чистового материалов данные материалы следует моделировать отдельно в виде двух стен или “частей” (parts) элементов.

- 8.1.10.** Многослойные элементы полов и кровель рекомендуется моделировать в виде отдельных многослойных элементов с определенным уклоном (с последующим разделением на части), а не редактированием субэлементов. Редактированием субэлементов допускается делать, только уклонообразующий слой
- 8.1.11.** При создании отделки особое внимание необходимо уделить моделированию зон вокруг опор, стен и т.д. Для корректного подсчета объемов материалов элементы отделки не должны пересекать остальные конструкции,
- 8.1.12.** При моделировании несущих монолитных конструкций применяется единый тип материала для различных типов конструкций (стены, перекрытия и пр.)
- 8.1.13.** Рекомендуется колонны и стены моделировать от нижней отметки плиты перекрытия текущего этажа до нижней отметки плиты следующего этажа с последующим объединением геометрии
- 8.1.14.** Спецификации элементов модели должны быть оформлены в том же программном продукте, в котором разработана графическая часть
- 8.1.15.** Чертежи, разработанные в других программах, вносятся в соответствующий лист в модели, в качестве чертежного вида
- 8.1.16.** Значение «да» для параметра «построение этажа» (Building Story) необходимо устанавливать только у уровней, которые являются началом этажа
- 8.1.17.** Не рекомендуется использовать загружаемые семейства с различными типами материалов для элементов, по которым требуется извлечь объем материала
- 8.1.18.** Все элементы несущих конструкций должны иметь значение «да», для параметра «несущие конструкции» (Structural)
- 8.1.19.** Для определения строительного объема здания в модели необходимо включить формообразующий элемент, соответствующий объему здания
- 8.1.20.** Лестницы и лестничные марши не допускается моделировать инструментом лестница для раздела КР. Для раздела АР отделку лестниц не допускается моделировать инструментом лестница.
- 8.1.21.** После моделирования монолитные элементы следует объединить (Join) во избежание пересечения и дублирования объемов
- 8.1.22.** Несущие конструкции должны собираться исходя из укрупненных процессов строительства и включать рабочие швы бетонирования, которые можно определить на этапе разработки рабочей и проектной документации
- 8.1.23.** В модели необходимо включить все элементы обратных засыпок и конструкции ограждения котлована
- 8.1.24.** Капители моделируется как плиты, отдельно от колонн
- 8.1.25.** При построении модели для разделов АР и КР необходимо использовать стадии возведения
- 8.1.26.** Элементы свай, при наличии, необходимо моделировать с учетом процесса строительства, т.е. свая при изготовлении, свая после срубки оголовка

8.1.27. Отдельно необходимо замоделировать элементы котлована с учетом стадийности

8.1.28. Рекомендуется комплекты документации формировать в СОД (в том числе титульные листы и текстовые части)

8.1.29. При передаче моделей в формате IFC, файлы должны отвечать следующим требованиям:

- Не содержать неиспользуемые элементы:
- Компоненты
- Контекстные объекты
- Опорные плоскости
- Модельные и аннотационные линии
- Не содержать модельного «мусора» - компонентов, не относящихся к основной модели.
- Не содержать импортированные CAD форматы

8.1.30. Не допускается:

- Неточное построение элементов с последующим округлением размерных значений до целых чисел;
- Наложение и/или дублирование элементов в рамках модели одного раздела;
- Отсутствие стыковки (сопряжения) элементов модели между собой;
- Использование линий построения(modellines) для отображения 3D элементов модели
- В одном эскизе элемента изображать два не связанных элемента

8.1.31. Необходимо:

«При формировании листов (чертежей) в ЦИМ стадии П и РД обеспечить неизменяемость масштаба видов для удобства сравнения листов»

8.2. Требования к моделям по разделам

8.2.1. Модель по разделу Архитектурные решения (АР)

Степень проработки модели – до уровня С1.

Сборка модели осуществляется поэтажно и посекционно на основании уровней, определенных в базовом файле (АР).

Таблица 3.4.1.1

Модель	Состав
«Архитектурные решения, АР»	<p>Стены (с указанием типа и материалов, толщина стен без учета отделки, толщина перекрытий, кровли с учетом отделки/пирога).</p> <p>Полы (моделируются в архитектурной модели в виде несущих слоев над конструктивными перекрытиями);</p> <p>Потолки (включая толщины, высотные отметки, данные об используемых базовых материалах без теплофизических характеристик), включая подвесные потолки (без детализации каркаса);</p> <p>Витражные системы (с условными профилями импостов, включая данные о типе, используемых базовых материалах без теплофизических характеристик, и пожаробезопасности);</p> <p>Кровли (включая конфигурацию кровли, тип, дренажные системы, основные отверстия);</p> <p>Лестницы (включая поручни и ограждения с данными об используемых базовых материалах без теплофизических характеристик);</p> <p>Принципиальные типы проемов;</p> <p>Общие типы заполнений.</p> <p>Отверстия под коммуникации (обязательный элемент).</p> <p>Элемент помещения должен содержать параметры:</p> <p>Номер, наименование, площадь, категорию взрыво- и пожароопасности, объем, высота, тип (Квартира, застройка, МОП и пр.)</p>

8.2.2. Модель по разделу Конструктивные решения (КР)

Общие требования к конструктивным разделам (КР)

Данные требования распространяются на все подразделы конструктива, включая КЖ и КМ.

Модель должна отображать несущие и ограждающие конструкции объекта. Все элементы должны быть смоделированы строго по размерам и спецификациям.

Сопряжение балок и колонн – без зазоров, за исключением наличия дополнительных деталей, моделирование которых упускается ввиду ограничений на используемый уровень проработки. В таком случае, данное пространство образовавшегося зазора заполняется частью одного из конструктивных элементов.

Соединение фундаментов, перекрытий и стен должно осуществляться встык, без зазоров и пустот, даже если документация предусматривает наличие засыпок, заливок и пр.

Сборка модели осуществляется поэтапно, с разбивкой на компоненты и составляющие. Обеспечивается точная подгонка (0мм) всех изделий в узлах.

Армирование несущих конструкций осуществляется на этапе разработке РД. Способ армирования описывается в ПИМ.

Требования к разделу Конструкции Железобетонные (КЖ)

Предоставить общую опалубочную модель, включающая на уровне проработки С1 следующие элементы:

Таблица 3.4.2.1

Модель	Состав
«Конструктивные решения, КЖ»	<p>Несущие перекрытия (включая данные о толщине, материале, с нанесением необходимых инженерных и технологических отверстий);</p> <p>Несущие колонны (включая данные о материале);</p> <p>Несущие стены (включая данные о материале);</p> <p>Отверстия и проемы;</p> <p>Балки;</p> <p>Фундаменты и сваи;</p> <p>Арматура монолитных железобетонных конструкций;</p> <p>Лестницы (включая марши и площадки).</p>

Требования к разделу Конструкции Металлические КМ

Предоставить основной металлокаркас объекта на уровне проработки С1, включая следующие элементы:

Таблица 3.4.1.2

Модель	Состав
«Конструктивные решения, КМ»	<p>Фермы;</p> <p>Балки/ прогоны;</p> <p>Стойки, колонны, фахверки;</p> <p>Раскосы;</p> <p>Связи.</p>

Модели технологического оборудования ТХ

Таблица 3.4.3

Модель	Состав
«Технологические решения, ТХ»	Оборудование

8.2.3. Модели инженерных систем

Инженерные модели разрабатываются отдельно по дисциплинам, перечисленным в таблице «Общий список разрабатываемых моделей по разделам». Степень проработки моделей инженерных систем (ИОС) установлена на уровне С1 со следующими уточнениями:

Для обеспечения возможности проверки на пересечения со смежными разделами, должны быть заданы минимально допустимые расстояния от элементов инженерных систем.

Допускаются пересечения гибких трубопроводов и воздухопроводов с другими объектами

Разрабатываемые модели инженерных систем должны содержать:

Таблица 3.4.4

Модель	Состав
«Системы отопления, вентиляции и кондиционирования воздуха, теплоснабжения, ОВиК»	<p>Отопительные приборы</p> <p>Запорная арматура</p> <p>Регулирующая арматура</p> <p>Приборы учета</p> <p>Элементы теплых полов</p> <p>Трубы с учетом изоляции</p> <p>Вентиляционные установки: вентиляторы, насосы, чиллеры, кондиционеры и т.п.;</p> <p>Система воздухопроводов с учетом изоляции;</p> <p>Диффузоры, решетки, жалюзи итд.</p> <p>Арматура воздухопроводов</p> <p>Зоны доступа к оборудованию и для обслуживания, требуемые для ОВ оборудования, открытие дверей/панелей оборудования;</p> <p>Зона для обслуживания должна быть смоделирована как невидимая твердотельная геометрия, входящая в состав элемента оборудования ОВ для проверки на пересечения с элементами других систем</p>
«Системы водоснабжения и водоотведения, ВК»	<p>Сантехнические приборы</p> <p>Трубопроводная арматура</p> <p>Трубы с учетом изоляции</p> <p>Трубы с учетом уклонов</p> <p>Оборудование</p> <p>Зоны доступа к оборудованию и для обслуживания</p> <p>Зона для доступа и обслуживания должна быть смоделирована как невидимая твердотельная геометрия, входящая в состав элемента оборудования для проверки на пересечения с элементами других систем.</p>
«Системы электроснабжения и	Лотки системы электроснабжения с учетом зоны для монтажа и обслуживания;

электроосвещения, ЭОМ»	<p>Кабель-каналы систем Электроснабжения.</p> <p>Электрические щиты с учетом зоны доступа и обслуживания</p> <p>Светильники</p> <p>Электропотребители (без детализации отображения, в габарите);</p> <p>Розетки, выключатели (без детализации графического отображения).</p> <p>Зона для доступа и обслуживания должна быть смоделирована как невидимая твердотельная геометрия, входящая в состав элемента оборудования для проверки на пересечения с элементами других систем.</p>
«Системы сетей связи и сигнализации, СКС»	<p>Лотки слаботочных систем;</p> <p>Кабель-каналы слаботочных систем</p> <p>Камеры видеонаблюдения.</p> <p>Щиты СКС, автоматики</p> <p>Серверное оборудование</p> <p>Элементы СКС, включая СКС –розетки (ПК, ТВ), датчики, элементы СКУД и ОПС (без детализации графического отображения)</p>
«Системы автоматического пожаротушения, АПТ»	<p>Спринклеры</p> <p>Трубопроводы</p> <p>Фитинги</p> <p>Арматура</p> <p>Оборудование системы АПТ</p> <p>Пожарные шкафы</p>
<p>Модели инженерных систем должны содержать элементы: помещения, этажи, здания, секции, пространства, в соответствии с применяемым ПО, с указанием следующих параметров:</p> <p>Номер, наименование (в соответствии с помещением АР), площадь, объем, верхнюю границу, параметры инженерного анализа/расчетов согласовать отдельно.</p>	

9. Процедуры совместной работы

9.1. Среда общих данных

Среда общих данных ТИМ-проекта организована посредством файловой структуры на сервере Компании и облачного хранилища. Файловый сервер Компании является основным хранилищем информации. На нем хранятся информационные модели проекта, исходно-разрешительная документация, нормативная документация, шаблоны проектов, результаты работы по договорам. Данные необходимые для работы подрядным организациям, копируются в структуру облачного сервиса, который позволяет организовывать работу большого количества пользователей из разных компаний в одном месте с одними и теми же данными.

Для каждого заключенного договора на файловом сервере Компании создается отдельная директория с предварительной настроенной структурой, зависящей от характера выполняемых работ по этому договору. В облачном сервисе для этого же договора создается отдельный проект с предварительно настроенной директорией и ролями участников для этого же проекта. Данные которые будут создаваться или загружаться в проект в облачном сервисе, должны автоматически копироваться на сервис Компании.

9.2. Доступ в СОД

Совместная работа над Проектом подрядчиками организована в облачном сервисе доступна. Доступ в СОД предоставляется сотрудниками проекта ТИМ на основании таблицы ключевые участники процесса с правами, указанными в таблице. Указанные электронные адреса в таблице должны иметь доступ и зарегистрированы в облачном сервисе, используемом в проекте. После получения информации о участниках проекта, администратор проекта направляет приглашение с доступом проекта на почту всем участникам. Пройдя по ссылке из письма, пользователь принимает приглашение присоединиться к конкретному проекту.

9.3. Формат Обмена Данными

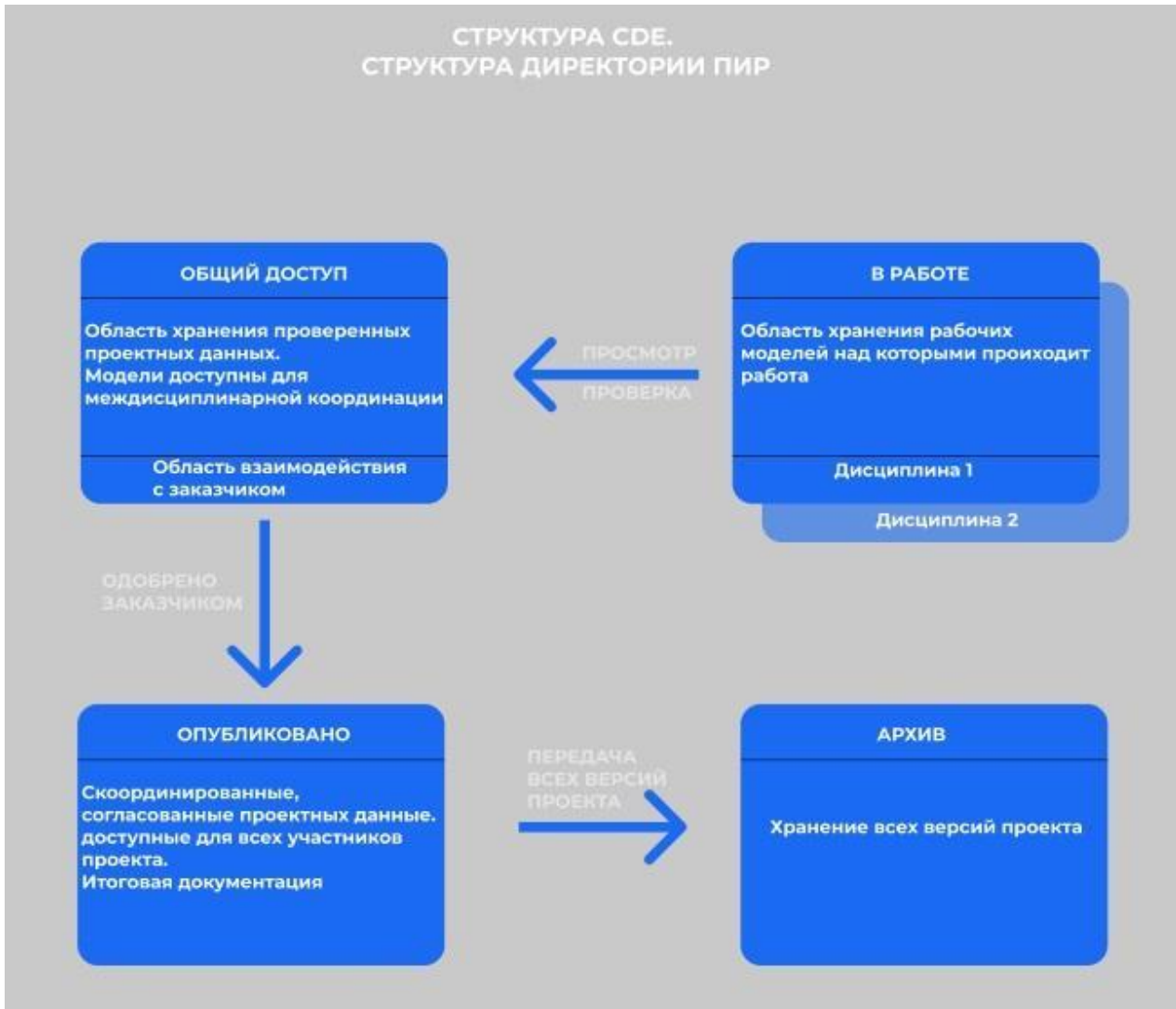
Сценарий	Формат	Комментарии
Выгрузка AP в СОД	IFC	
Выгрузка OB в СОД	IFC	

Таблица Форматов Обмена Данными различных сценариев ИМ

9.4. Файловая структура Проектов ТИМ



9.5. Среда общих Данных



1. В работе — директория для хранения файлов проектов, находящихся в текущей работе, не готовых для публикации и выдачи заданий (локальные файлы конкретных исполнителей).
2. Общий Доступ — файлы, выложенные в общий доступ, для совместной работы, в том числе выдаче заданий смежникам.
3. Опубликовано— опубликованные документы.
4. Архив— архивные файлы.

9.6. Координационные совещания

Тип Совещания	Частота	Участники	Место Проведения

10. Порядок приема-передачи информационных моделей.

10.1 Передача моделей.

- 10.1.1** Исполнитель, перед передачей ЦИМ Заказчику, обязан провести их проверку на наличие пространственных коллизий согласно чек-листу (Приложение №... к ТЗ). В ЦИМ должны быть исключены взаимные пересечения, не указанные в матрице коллизий (Приложение №... к ТЗ) для стадии «П» в соответствии с требованиями ГАУ «Мосгосэкспертиза», для стадии «РД» в матрице коллизий прописаны допуски элементам от 5 до 15мм. Исполнитель, перед передачей ЦИМ, обязан провести их проверку на наличие пространственных коллизий согласно чек-листу (приложение №... к ТЗ). В модели должны быть исключены взаимные пересечения, не указанные в матрице коллизий (приложение №... к ТЗ) для стадии «П» в соответствии с требованиями ГАУ «Мосгосэкспертиза», для стадии «РД» в матрице коллизий прописаны допуски к элементам от 5 до 15мм.
- 10.1.2** Передача ЦИМ осуществляется через сервер заказчика, путем загрузки моделей на сервер.
- 10.1.3** Рабочие ЦИМ в формате IFC и других файлов обмена загружаются на сервер не реже чем 1 раз в 7 календарных дней.
- 10.1.4** Отчет о коллизиях предоставляется не реже 1 раза в 30 календарных дней.
- 10.1.5** Завершенные версии ЦИМ передаются в соответствии с графиком проектирования совместно с разделами проектной документации.
- 10.1.6** Завершенные ЦИМ передаются в форматах IFC и NWD. Модели в формате NWD необходимо формировать с интегрированными чертежами в формате DWF конкретного раздела документации.
- 10.1.7** Выгрузка сводного сметного расчета по выполненным объемам, производится не реже чем 1 раз в 14 календарных дней.

Потребности в материальных и нематериальных ресурсах

Таблица 1.1.1 Используемое программное обеспечение

Задача применения ИМ	Название ПО	Версия	Пользователь	Контактные Данные Техподдержки
ПЗУ	NANOCad GeoniCS GeoniCS изыскания Model Studio CS Генплан			
Архитектура	RENGA REVIT			
Конструктивные решения	REVIT ЛИРА			
ОВИК	REVIT NANOCad OB			
БК	REVIT NANOCad БК			
ЭОМ	REVIT NANOCad Электро			
СКС	REVIT NANOCad СКС			
АК	REVIT NANOCad электро AutomatiCS			
ПОС	NANOCad Стройплощадка СПДС Стройплощадка			
ПОД	NANOCad Стройплощадка СПДС Стройплощадка			
ГС	REVIT NANOCad БК			
СМ	ABC смета 5D смета 1c bim 6d Wizard			

11.2 Локальное аппаратное обеспечение (компьютеры)

Наименование компьютера	Спецификация	Пользователь	Контактные Данные Техподдержки

11.3 Сетевое аппаратное обеспечение (серверы/оборудование)

Наименование Сетевого Ресурса	Перечень Общих Вопросов	Перечень Лиц имеющих право на Запись

11. Структура Цифровых Информационных Моделей

12.1 Разделение цифровых информационных моделей

Разделение файлов ЦИМ происходит по разделам проектной документации, при наличии подразделов, разбивать по системам. При наличии несколько корпусов, производить разбивку верхнеуровневую по корпусам и секциям.



12.2 Базовая система координат

Назначение базового файла:

- Источник общих координат
- База для мониторинга осей и уровней связанных моделей

Пример наименования базового файла - **BS_S00_xx_GNL_ALL** (уточняется на этапе подготовки ПИМ).

Параметры площадки проекта фиксируются в Протоколе информационной модели в разделе Координаты, пример заполнения указан в таблице 3.3:

		Таблица 3.3	
Параметры		Базовая точка проекта	Точка съемки:51xx_GT
Наименование площадки:	XX		
Координаты	С/Ю	х.хх	х.хх
	В/З	х.хх	х.хх
Отметка над уровнем моря	(Балтийская система высот)	х.хх	0.00
Угол от истинного севера		XX°xx'xx''	-
Привязка точки к пересечению осей (истинный север)	X	X	-
	Y	X	-

В соответствии с приведенной таблицей, необходимо предусмотреть в модели:

- Координаты (местные и абсолютные);
- Абсолютные и относительные отметки;
- Фиксированную общую площадку проекта с наименованием и привязкой к топосъемке (геодезические кресты);
- Угол поворота проекта относительно истинного севера;
- Привязку базовой точки проекта к точке пересечения осей.

Наличие одинаковых координат и названий общих площадок во всех моделях является ОБЯЗАТЕЛЬНЫМ. Не соблюдение данного условия гарантирует отказ в приемке моделей Заказчиком.

12.3 Структура наименования файлов

Наименование файлов отражено в Приложении 2

12. Результаты процесса информационного моделирования

Пункт	Раздел Проектной Документации	Наименование ЦИМ	Формат ЦИМ	Примечание
1	АР	МОСИНЖ_ГИМ_K01_AR_R21	rvt	
2	КР	МОСИНЖ_ГИМ_K01_KR_R21	rvt	
3	ОВ	МОСИНЖ_ГИМ_K01_V_R21	rvt	
4	ВК	МОСИНЖ_ГИМ_K01_WS_R21	rvt	

13. Стратегия реализации

Процесс	Этап	Значимость	Оценка компетенций			Дополнительные ресурсы / компетенции, необходимые для реализации
			Ресурсы	Компетенции	Опыт	
		Выс. Сред. Низ.	Баллы 1..5			а) Требуется обучение; б) Требуется обучение и программное обеспечение; в) Требуется привлечение сторонних специалистов и интенсивное обучение; г) Другое
3D модель	Визуализация					
	Координация					
	Моделирование					
	Проверка на коллизии					

	Проектная документация					
4D модель	Календарный график					
	Сетевой график					
	Управление логистикой					
	Визуализация строительства					
5D модель	Прогнозирование финансовых потоков					
	Учет объемов работ					
	Контроль стоимости проекта					
6D модель	Мониторинг состояния					
	Электронный паспорт					
	Ремонт и обслуживание					
	Энергоэффективность					
	Реконструкция					

Дополнительными мерами для успешной реализации задач применения информационной моделирования принять мероприятия по оценке компетенций ресурсов согласно таблице и принятию мер по их повышению.

14. Приложения

- Приложение 1 «Атрибутивный и Геометрический Состав Модели»;
- Приложение 2 «Протокол проверки моделей»;
- Приложение 3 «Матрица Коллизий»;
- Приложение 4 «Протокол состава Моделей».

УТВЕРЖДАЮ:

Автономная некоммерческая организация «Развитие социальной
инфраструктуры» (АНО «РСИ»)

« ____ » _____ 2024г.

СОГЛАСОВАНО:

Генеральный проектировщик
«Наименование компании»

« ____ » _____ 2024г.

«Взрослая поликлиника на 750 посещений в смену, р-н Головинский, ул. Онежская, влд. 14Б»

Атрибутивный состав модели

Приложение № 2
к Плану реализации проекта с использованием
информационного моделирования
объекта капитального строительства:
«Взрослая поликлиника на 750 посещений в смену,
р-н Головинский, ул. Онежская, влд. 14Б»
(ФОРМА)

УТВЕРЖДАЮ:

СОГЛАСОВАНО:

Автономная некоммерческая организация «Развитие
социальной инфраструктуры»
(АНО «РСИ»)

Генеральный проектировщик
«Наименование компании»

« ____ » _____ 2024г

« ____ » _____ 2024г.

**«Взрослая поликлиника на 750 посещений в смену, р-н
Головинский, ул. Онежская, влд. 14Б»**

Протокол проверки моделей

Протокол проверки моделей № _____

Дата: « ____ » _____, 2024 г.

Проверил: _____

Наименование файла модели	
Описание назначения файла модели	

Количество положительных результатов из 20

Количество отрицательных результатов из 20

№ п.п.	Объект проверки	Критерий	Оценка		Комментарии
			ДА	НЕТ	
1	Наличие ВЕР	Техническое задание. п. 1			
2	Соответствие модели ВЕР	ПИМ			
3	Соответствие описанию рабочих наборов (если имеются).	ПИМ			
4	Корректность размещения элементов по рабочим наборам (если имеются).	ПИМ			
5	Соответствие системе наименования видов (если имеются).	ПИМ			
6	Соответствие системе наименования семейств (если имеются).	ПИМ			
7	Наличие Базового файла и общей площадки здания (общие координаты)	Техническое задание			
8	Соответствие осей и уровней Базовому файлу	Техническое задание			
9	Соответствие наименования файлов моделей Правилам наименования.	ПИМ			
10	Соответствие единиц измерения и точности	Техническое задание			
11	Соблюдение требований к атрибутивному составу	ПИМ			
12	Соответствие требований к геометрической детализации	ПИМ			
13	Отсутствие неиспользуемых компонентов (если имеются).	Техническое задание			
14	Отсутствие «Модельного мусора»	Техническое задание			
15	Отсутствие импортированных CAD форматов относительно формата RVT	Техническое задание			
16	Отсутствие дублирования и наложения элементов	Техническое задание			
17	Отсутствие зазоров и пустот при сопряжении элементов в модели	Техническое задание			
18	Нулевые коллизии с другими моделями	Техническое задание			
19	Соответствие целям	Техническое задание			
20	Наличие чертежей оформленных из модели	Техническое задание			

УТВЕРЖДАЮ:

Автономная некоммерческая организация «Развитие социальной
инфраструктуры» (АНО «РСИ»)

« ____ » _____ 2024г.

СОГЛАСОВАНО:

Генеральный проектировщик
«Наименование компании»

« ____ » _____ 2024г.

«Взрослая поликлиника на 750 посещений в смену, р-н Головинский, ул. Онежская, влд. 14Б»

Матрица коллизий

УТВЕРЖДАЮ:

СОГЛАСОВАНО:

Автономная некоммерческая организация
«Развитие социальной инфраструктуры»
(АНО «РСИ»)

Генеральный проектировщик
«Наименование компании»

« ____ » _____ 2024г

« ____ » _____ 2024г.

**«Взрослая поликлиника на 750 посещений в смену, р-н Головинский,
ул. Онежская, влд. 14Б»**

Протокол состава Моделей

№	Тип Модели	Имя Файла	Состав Модели Сборки	Разработчики Модели	Версия Программного Обеспечения	Примечание
1	Архитектурные решения	K00_C00_AP1_П		_____	Renga	Пример

**ФОРМА ПИМ СОГЛАСОВАНА:
Подписи Сторон**

Заказчик

Исполнитель

_____ Ю.Ю. Кондуров

Типовые инвентарные защитные ограждения, подмости и строительные леса***1. Типовые инвентарные защитные ограждения**

Конструктивное решение типовых инвентарных защитных ограждений (далее – защитное ограждение) должно соответствовать требованиям ГОСТ Р 12.3.050-2017 Система стандартов безопасности труда (ССБТ). Строительство. Работы на высоте. Правила безопасности, утвержденного приказом Росстандарта от 21.07.2017 № 737-ст и ГОСТ Р 12.3.053-2020 Система стандартов безопасности труда (ССБТ). Строительство. Ограждения предохранительные временные. Общие технические условия, утвержденного приказом Росстандарта от 27.11.2020 № 1192-ст.

Защитное ограждение должно обеспечивать безопасность работника от падения на площадках и рабочих местах, предотвращая непреднамеренный доступ работника в опасную зону, к границе перепада по высоте. Защитное ограждение должно устанавливаться на границах зон с постоянным присутствием опасных производственных факторов, на расстоянии не менее 2,0 м от края перепада высот. Надежность конструкции защитного ограждения должна позволять свести к минимуму риск падения с высоты благодаря надежной фиксации и специально разработанной конструкции основания.

В соответствии с правилами по охране труда при работе на высоте, утвержденными приказом Минтруда России от 16.11.2020 № 782н, при невозможности применения защитных ограждений допускается производство работ на высоте с применением систем обеспечения безопасности работ на высоте (удерживания, позиционирования, страховочной системы и системы для спасения и эвакуации), состоящих из анкерного устройства, привязи, соединительной подсистемы (строп, канат, карабин, амортизатор или устройство функционально его заменяющее, средство защиты втягивающего типа, средство защиты от падения ползункового типа на гибкой или на жесткой анкерной линии, устройство для позиционирования на канатах), а для безопасного перехода на высоте с одного рабочего места на другое при невозможности устройства переходных мостиков с защитными ограждениями должны применяться страховочные системы с анкерными устройствами, использующие горизонтальные анкерные линии (жесткие или гибкие), расположенные горизонтально или под углом до 15° к горизонту.

Основные характеристики защитного ограждения:

- прочная фиксация в основание пола обеспечивает выдерживание горизонтальной нагрузки минимум 150 кг (статическая и динамическая);
- возможность многократного использования;
- каркас ограждения выполнен из стальной трубы (ГОСТ 3262-75);
- наличие стального основания, позволяющего фиксировать конструкцию к полу (с 2 круглыми отверстиями высотой не менее 5 см);
- наличие элементов (крюков), позволяющих соединять секции ограждения;
- стальная оцинкованная сетка 50х50 мм с толщиной проволоки не менее 2 мм по всей конструкции ограждения для предотвращения выпадения сотрудников между поперечными направляющими;
- покраска ограждения для антикоррозийной защиты металла (вместе с сеткой) в сигнальный однотонный цвет (красный или желтый), покраска основания в любой однотонный цвет;
- наличие бортового элемента ограждения не менее 150 мм высотой;
- анкер-шуруп 10х60 для сквозного монтажа различных деталей и конструкций, не имеет распорной зоны и не создает напряжение в базовом материале, применим для бетона, камня плотных пород и кирпичной кладки.

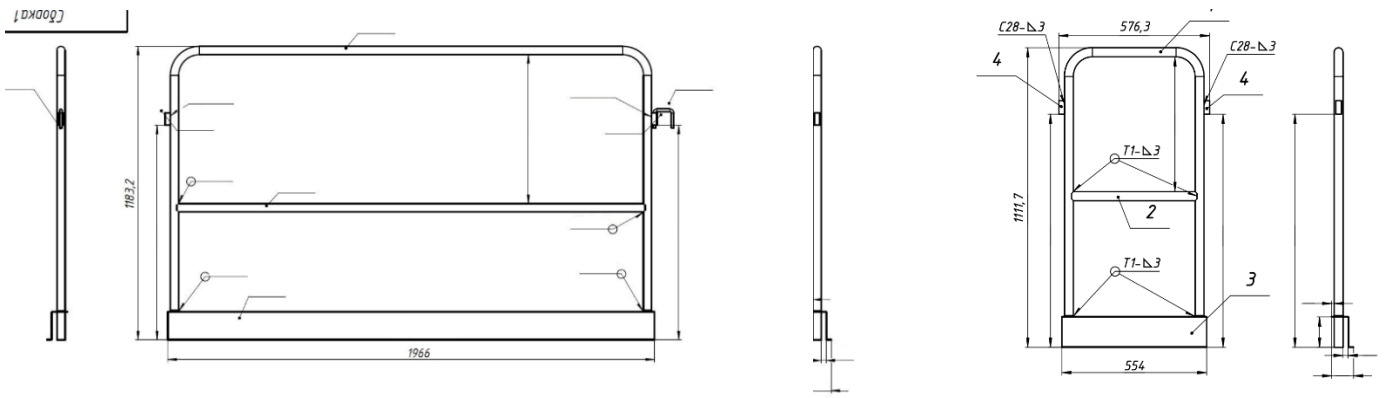


Рисунок 1. Схематичный вид защитного ограждения (с размерами).

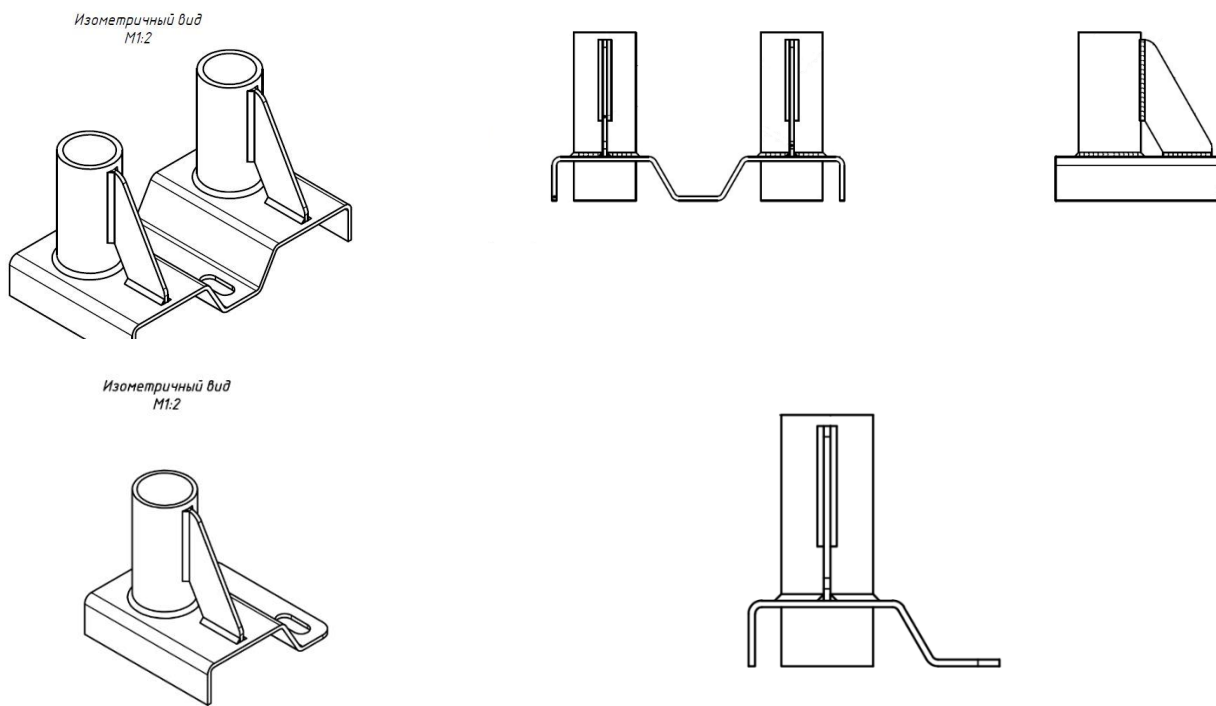


Рисунок 2. Схематичный вид основания (основание подбирается под ограждение).

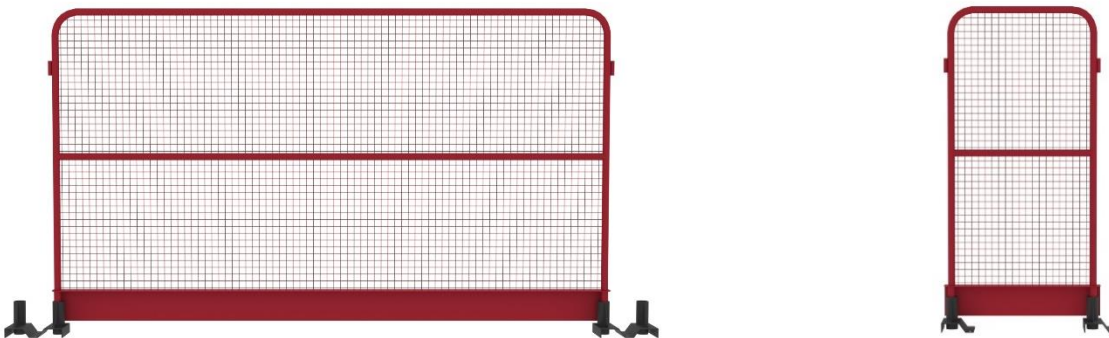


Рисунок 3. Визуализация защитного ограждения.

2. Типовые инвентарные подмости

Конструктивное решение типовых инвентарных подмостей должно соответствовать требованиям ГОСТ Р 12.3.050-2017 Система стандартов безопасности труда (ССБТ). Строительство. Работы на высоте. Правила безопасности, утвержденного приказом Росстандарта от 21.07.2017 № 737-ст, ГОСТ Р 58752-2019 Средства подмащивания. Общие технические условия, утвержденного приказом Росстандарта от 12.12.2019 № 1382-ст, ГОСТ Р 58755-2019 Подмости передвижные сборно-разборные. Технические условия, утвержденного приказом Росстандарта от 12.12.2019 № 1385-ст и правилам по охране труда при работе на высоте, утвержденным приказом Минтруда России от 16.11.2020 № 782н.

Применение инвентарных подмостей ограничивает риск воздействия на работников опасных производственных факторов при выполнении работ на высоте.

Основные параметры подмостей

Тип подмостей	Максимально допустимая высота верхней рабочей платформы, м	Минимальные размеры рабочей площадки, м (ширина*длина)	Минимальные размеры платформы, м (ширина*длина)	Минимальная высота между платформами, м
ПСП-подмости сборно-разборные из плоских секций	10,0	1,25x1,00	0,60x1,00	1,90
ПСО-подмости сборно-разборные из объемных секций	14,00	1,25x1,00	0,60x1,00	1,90
Примечание - В обоснованных случаях максимально допустимая высота верхней рабочей платформы средства подмащивания может быть увеличена. В данных случаях конструкцию необходимо крепить к структурным элементам капитальной конструкции (стена, колонна, ригель).				

При работе на лестничном марше или любой другой неровной поверхности следует использовать лестничные подмости.

Тип доступа к платформе подмостей

Подмости должны быть оборудованы лестницами. Выделяются три варианта доступа к платформе:

Тип доступа	Геометрические параметры
ЛМ - маршевая лестница	наклон лестницы $35^\circ \leq a \leq 55^\circ$; шаг ступеней $185 \text{ мм} \leq t \leq 225 \text{ мм}$; минимальная глубина ступени $d=200 \text{ мм}$; минимальная ширина лестницы 500 мм ; горизонтальное расстояние между ступенями $0 \leq g \leq 50 \text{ мм}$
ЛН - наклонная лестница	наклон $55^\circ \leq a \leq 75^\circ$; шаг ступеней $230 \text{ мм} \leq t \leq 300 \text{ мм}$; диаметр или ширина ступени $20 \text{ мм} \leq d \leq 80 \text{ мм}$; минимальная ширина лестницы 450 мм ; максимальное вертикальное расстояние между различными платформами $4,0 \text{ м}$; максимальное расстояние между землей и первой платформой $5,0 \text{ м}$.

ЛВ - вертикальная лестница	наклон $75^\circ \leq a \leq 90^\circ$; горизонтальное расстояние от переднего края ступени или от центра ступени до любого препятствия за лестницей $s \geq 150$ мм; расстояние между ступенями $230 \text{ мм} \leq t \leq 300 \text{ мм}$; диаметр ступени $20 \text{ мм} \leq d \leq 51 \text{ мм}$; минимальная ширина лестницы 450 мм; максимальное вертикальное расстояние между различными платформами 4,0 м; максимальное расстояние между землей и первой платформой 5,0 м.
----------------------------	--

Лестницы, устанавливаемые под углом до 55° к горизонту, должны иметь перильное ограждение с внешней стороны по вертикали от 0,9 до 1,0 м.

Защитное ограждение маршевой лестницы должно включать по крайней мере одно ограждение для коленей. Расстояние в свету между поручнем и ограждением для коленей, а также между ограждением для коленей и бортовым элементом не должно превышать 450 мм (рис. 4).

Лестницы с углом наклона от 55° до 75° должны быть оборудованы поручнями. Поручень должен располагаться на расстоянии не более 1000 мм от основания лестницы по вертикали (рисунок 5).

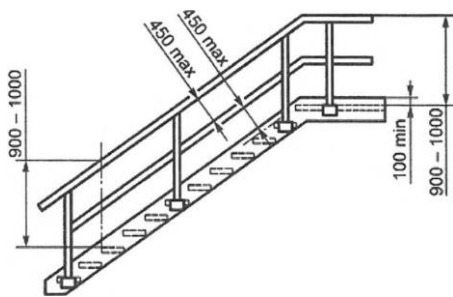


Рисунок 4. Геометрические параметры защитного ограждения маршевой лестницы. 75° .

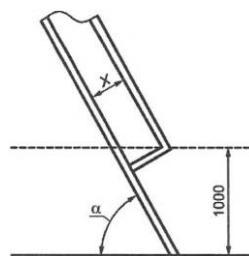


Рисунок 5. Расположение поручней на лестнице с углом наклона от 55° до 75° .

Вертикальные лестницы длиной более 3,0 м с углом от 75° и более должны быть оборудованы средствами индивидуальной защиты от падения с высоты, начиная с высоты 1,8 м.

На одном лестничном марше высота ступени должна быть постоянной.

Ступени лестниц должны иметь хорошее сопротивление скольжению, чтобы не было опасности поскользнуться (рекомендовано применять решетчатую конструкцию).

Расстояние от земли до первой ступени должно быть не более 400 мм (если первой ступенью является платформа, допускается 600 мм).

Защитные ограждения

Каждая рабочая площадка подмостей должна быть оборудована защитными ограждениями.

Высота защитных ограждений площадки должна быть не менее 1100 мм.

Защитные ограждения должны включать в себя по крайней мере одно промежуточное ограждение для коленей. Расстояние в свету между поручнями и ограждением для коленей, а также между ограждением для коленей и бортовым элементом должно быть не более 450 мм.

Если вместо ограждения для коленей используют вертикальные стержни, горизонтальное расстояние в свету между этими стержнями должно быть не более 180 мм.

Бортовой элемент с минимальным размером бортика 150 мм следует устанавливать на расстоянии не более 10 мм от уровня пола и края площадки.

Использование цепей, тросов или канатов вместо жестких поручней защитных перил не допускается.

Требования к конструкции подмостей

Деревянные элементы подмостей должны быть изготовлены из хвойных и лиственных пород древесины, должны быть обработаны огнезащитным составом.

Стабилизаторы и выносные опоры подмости должны быть спроектированы как составная часть основной конструкции подмостей и должны обеспечиваться средствами регулировки для обеспечения контакта с землей или опорной поверхностью. Способ крепления стабилизатора или опоры к конструкции подмостей должен иметь достаточную прочность и быть таким, чтобы реакционные нагрузки в стабилизаторе или выносной стороне передавались на конструкцию подмостей без скольжения, вращения или другого перемещения стабилизатора или опоры.

Конструкции подмостей должны быть спроектированы таким образом, чтобы не было возможности отсоединить верхний компонент, до тех пор, пока он не будет поднят более чем на 100 мм над нижним.

Коррозионная стойкость

Используемые материалы должны быть устойчивы к коррозии, вызываемой окружающей средой. При испытании на коррозионную устойчивость все металлические компоненты изделия не должны проявлять признаков коррозии. Наличие потускнения и белого налета является допустимым.

Требования к колесам ходовой части

Минимум два колеса ходовой части должны быть поворотными и прикреплены к основной конструкции подмостей таким образом, чтобы их нельзя было случайно отсоединить.

Каждое поворотное колесо ходовой части подмостей должно быть снабжено тормозным устройством.

Тормозное устройство должно быть сконструировано таким образом, чтобы его можно было разблокировать только преднамеренным действием.

Тормозное устройство должно блокировать поворот колеса и вращение.

Тормозное устройство должно эффективно предотвращать любое вращение колеса при приложении горизонтального усилия не менее 0,3 кН к вертикальной поворотной оси колеса в направлении качения как можно ближе к его корпусу.

Требования к эксплуатации передвижных средств подмащивания

Передвижные средства подмащивания предназначены для организации рабочих мест при установке и закреплении элементов горизонтальных опалубок для устройства перекрытий и покрытий при монолитных работах.

При эксплуатации передвижных средств подмащивания необходимо выполнять следующие требования:

а) уклон поверхности, по которой осуществляется перемещение средств подмащивания в поперечном и продольном направлениях, не должен превышать величин, указанных в паспорте или инструкции изготовителя для этого типа средств подмащивания;

б) передвижение средств подмащивания при скорости ветра более 10 м/с не допускается;

в) перед передвижением средства подмащивания должны быть освобождены от материалов и тары и на них не должно быть работников;

г) запрещается: перегружать средства подмащивания, выполнять ремонтные операции, открывать двери средств подмащивания и находиться на стреловых частях во время работы на высоте, работать при отсутствии или неправильной установке страховочной гайки в приводах подъема секции;

д) применение винтовых упоров/домкратов для надежной установки на любых поверхностях.

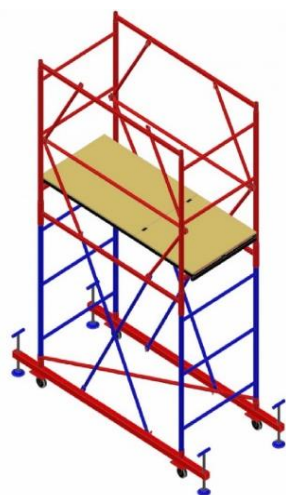
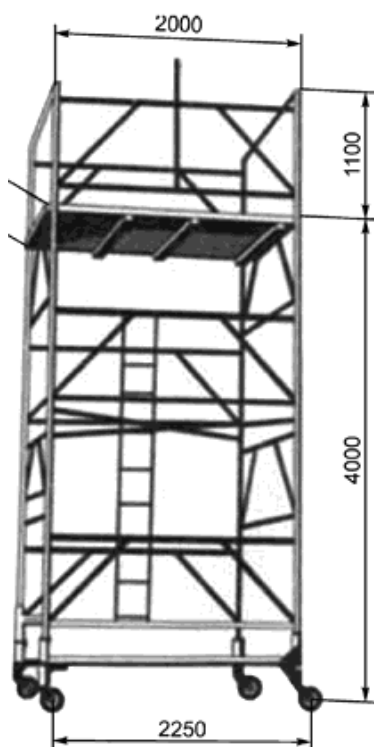


Рисунок 7. Визуализация вышек-тур с винтовыми упорами.

Рисунок 6. Схематичный вид передвижных средств подмащивания.

3. Типовые инвентарные металлические оцинкованные строительные леса

Конструктивное решение инвентарных металлических оцинкованных строительных лесов должно соответствовать требованиям ГОСТ Р 12.3.050-2017 Система стандартов безопасности труда (ССБТ). Строительство. Работы на высоте. Правила безопасности, утвержденного приказом Росстандарта от 21.07.2017 № 737-ст, ГОСТ Р 58752-2019 Средства подмащивания. Общие технические условия, утвержденного приказом Росстандарта от 12.12.2019 № 1382-ст и правилам по охране труда при работе на высоте, утвержденным приказом Минтруда России от 16.11.2020 № 782н.

Общая информация

Строительные леса - это многоярусное средство подмащивания, предназначенное для организации рабочих мест на разных горизонтах. Применяются как снаружи, так и внутри здания.

Строительные леса должны быть взяты организацией на инвентарный учет.

На используемые в инвентарных конструкциях леса и подмости должны иметься паспорта изготовителя или официального представителя изготовителя (для лесов и подмостей импортного производства).

Классификация и основные параметры строительных лесов

Наименование лесов	Значение минимальной нормативной поверхностной нагрузки, кН/кв.м (кгс/кв.м)	Высота рабочей площадки, м
Леса навесные	1 (102)	не более 20,0
Леса свободностоящие	1 (102)	не более 30,0
Леса стоечные приставные	1 (102)	не более 100,0

В качестве типа строительных лесов рекомендуется использовать «Клиновые». В данном типе строительных конструкций элементы крепления представляют собой клиновое соединение – замок и фланцы. Эти элементы соединяются между собой с помощью клина под заданным отверстием в клине углом. С помощью подобного крепления обеспечивается точная, простая и надежная конструкция. Клиновидное крепление обеспечивает высокую скорость монтажа.

Требования к лесам и их элементам:

- а) должны обеспечивать безопасность работников во время их монтажа, эксплуатации и демонтажа, при этом монтаж и демонтаж лесов должен производиться работниками с применением систем обеспечения безопасности работ на высоте;
- б) должны быть подготовлены и смонтированы в соответствии с паспортом изготовителя, иметь размеры, прочность и устойчивость, соответствующие их назначению;
- в) перила и другие предохранительные сооружения, платформы, настилы, консоли, подпорки, поперечины, лестницы и пандусы должны легко устанавливаться и надежно крепиться;
- г) должны содержаться и эксплуатироваться таким образом, чтобы исключались их разрушение, потеря устойчивости;
- д) должны иметь заводскую оцинковку металлических конструкций;
- е) должны иметь идентификационную маркировку с наименованием изготовителя, нанесённую способом, позволяющим ее сохранить в течение всего срока службы элемента.

Настил лесов должен выдерживать нагрузку, соответствующую марке лесов. Деревянные щиты настила лесов следует изготавливать из досок хвойных пород по ГОСТ 8486-86, подвергнутых антисептической защите. Деревянные щиты настила и бортовое ограждение настила лесов должны быть подвергнуты глубокой пропитке огнезащитным составом. Высота бортового ограждения настила лесов должна быть не менее 0,15 м.

В местах подъема работников на леса и подмости должны размещаться плакаты с указанием схемы их размещения и величин допускаемых нагрузок; места расположения анкерных точек и (или) анкерных линий для присоединения соединительных и соединительно-амортизирующих подсистем работников, если это не определено технической документацией изготовителя лесов; а также схемы эвакуации работников в случае возникновения аварийной ситуации.

Леса оборудуются лестницами или трапами для подъема и спуска людей, расположенными на расстоянии не более 40 м друг от друга. На лесах длиной менее 40 м устанавливается не менее двух лестниц или трапов. Верхний конец лестницы или трапа закрепляется за поперечины лесов.

Леса должны соответствовать проекту и паспорту изготовителя: наличие связей и креплений, обеспечивающих устойчивость, прочность узлов крепления отдельных элементов; исправность рабочих настилов и ограждений; отсутствие деформаций сборочных элементов, видимых повреждений, вертикальность стоек; надежность опорных площадок и наличие заземления (для металлических лесов).



Рисунок 8. Визуализация инвентарных металлических оцинкованных строительных лесов.

*** При применении настоящих Требований по безопасности строительства, культуре производства и охране труда Исполнителю необходимо проверить действие ссылочных нормативных документов. Если ссылочный нормативный документ заменен (изменен), то следует руководствоваться заменным (измененным) документом. Если ссылочный нормативный документ отменен без замены, то Требования, в которых дана ссылка на него, применяются в части, не затрагивающей эту ссылку.**

**Представитель Исполнителя:
С перечнем требований ознакомлен**

_____ « _____ »

_____ / _____ /