

Договор генерального подряда
от «___» _____ 2023 г. № _____
на выполнение строительно-монтажных работ по объекту:
«Школа на 1000 мест, р-н Даниловский, ул. Восточная, влд. 4А»

Заказчик: Автономная некоммерческая организация «Развитие социальной инфраструктуры» (АНО «РСИ»)

Генеральный подрядчик: _____

Москва
2023 год

Автономная некоммерческая организация «Развитие социальной инфраструктуры» (АНО «РСИ»), именуемая в дальнейшем **«Заказчик»**, в лице генерального директора Кондурова Юрия Юрьевича, действующего на основании устава, с одной стороны,

и _____, именуемое в дальнейшем **«Генеральный подрядчик»** (сокращенно **«Генподрядчик»**), в лице _____, действующего на основании _____, с другой стороны, в дальнейшем совместно именуемые **«Стороны»**,

руководствуясь нормами Гражданского кодекса Российской Федерации, Положения о закупках товаров, работ, услуг АНО «РСИ», заключили настоящий Договор генерального подряда (далее - Договор) о нижеследующем:

1. ТЕРМИНЫ И ОПРЕДЕЛЕНИЯ

1.1. **Адресная инвестиционная программа** – документ, устанавливающий распределение расходов бюджета города Москвы на очередной финансовый год и плановый период, предусмотренных на финансовое обеспечение мероприятий государственных программ города Москвы и мероприятий, не включенных в государственные программы города Москвы.

1.2. **Акт о завершении Гарантийного срока** – документ об окончании Гарантийного срока эксплуатации Объекта, составляемый Сторонами по форме Приложения Г в согласованном Сторонами Альбоме типовых форм.

1.3. **Акт о недостатках, выявленных в Гарантийный срок** – документ, оформляемый Сторонами в случае обнаружения Недостатков (Дефектов) в течение Гарантийного срока и содержащий перечень Недостатков (Дефектов) с указанием срока их устранения Генподрядчиком, составляемый Сторонами по форме Приложения Д в согласованном Сторонами Альбоме типовых форм.

1.4. **Акт о приемке выполненных работ** - первичный учетный документ, который подтверждает выполнение Генподрядчиком Работ за Отчетный период, составляемый Сторонами по форме Приложения Б Альбома типовых форм.

Подписание Акта о приемке выполненных работ подтверждает выполнение Работ для проведения расчетов. Акт о приемке выполненных работ не является актом предварительной приемки результата Работ и не лишает Заказчика права оспаривать объем, стоимость и качество выполненных Работ. По Акту о приемке выполненных работ к Заказчику не переходит риск случайной гибели или случайного повреждения результатов Работ до завершения всего объема Работ по Договору.

1.5. **Акт приемки законченного строительством Объекта** – документ подтверждающий приемку законченного строительством Объекта, а также относящегося к Объекту движимого, недвижимого имущества и объектов инженерно-коммунального назначения, свидетельствующий о завершении выполнения Генподрядчиком Работ в полном объеме, предусмотренном Договором, Проектной и Рабочей документацией, а также подтверждающий выполнение Генподрядчиком своих обязательств по Договору в полном объеме (в том числе но не ограничиваясь: устранение дефектов и недостатков, не влекущих невозможность использования (эксплуатации) Объекта; участие в передаче Объекта эксплуатирующей организации; наличие предоставленного Заказчику комплексного договора страхования, соответствующего требованиям Договора; проведение инструктажа обслуживающего персонала и эксплуатации оборудования (далее – Обслуживающий персонал) и др.), за исключением Гарантийных обязательств, и являющийся основанием для окончательной оплаты всех выполненных Генподрядчиком работ в соответствии с Договором. Акт приемки законченного строительством Объекта составляется Сторонами по ориентировочной форме Приложения 3 Альбома типовых форм.

1.6. **Акт приема-передачи Исполнительной документации** - документ, подписываемый Сторонами при осуществлении итоговой приемки Объекта и подтверждающий передачу Генподрядчиком и получение Заказчиком полного пакета Исполнительной и Эксплуатационной документации.

1.7. **Альбом типовых форм** - альбом типовых форм, применяемый в целях оптимизации процедуры оформления договоров на строительство и (или) проектирование, заключаемых по итогам проведенных закупочных процедур, в том числе для унификации приложений к типовым формам

заключаемых договоров, утвержденный Заказчиком и размещенный на официальном сайте Заказчика (www.apo-rsi.ru). Альбом подлежит применению в актуальной редакции на дату использования. Генподрядчик принимает на себя обязательства по неукоснительному соблюдению требований, изложенных в Альбоме типовых форм.

1.8. **Временные здания и сооружения** – организуемые Генподрядчиком все временные здания и сооружения любого типа, необходимые для выполнения и завершения Работ, обозначенные на строительном генеральном плане в составе Проектной документации, Рабочей документации и проекте производства работ, и которые после их завершения разбираются и вывозятся Генподрядчиком за свой счет за пределы Строительной площадки.

1.9. **Гарантийный срок** – срок, исчисляемый с даты получения Разрешения на ввод Объекта в эксплуатацию, в течение которого результат Работ должен соответствовать условиям Договора о качестве, и в течение которого Генподрядчик устраняет в соответствии с условиями Договора своими и (или) привлеченными силами и за свой счет все выявленные Недостатки (Дефекты), связанные с выполнением Работ по Договору, допущенные Генподрядчиком и (или) привлеченными им Субподрядными организациями.

1.10. **Календарно-сетевой график** – документ, определяющий сроки выполнения этапов Работ, отражающий фактическую продолжительность Работ и являющийся Приложением № 1 к Договору, утверждаемый Заказчиком. График составляется в «Microsoft Project» (далее по тексту MS Project), в соответствии с требованиями, установленными в Регламенте оформления детального графика, ведения учета выполненных работ и предоставления информации о ходе выполнения работ в АНО «РСИ». При этом этапами являются работы, выделенные в Календарно-сетевом графике каждой отдельной строкой и имеющие срок начала и окончания.

1.11. **Заключение о соответствии** - заключение органа государственного строительного надзора о соответствии построенного Объекта капитального строительства требованиям технических регламентов и Проектной документации, в том числе требованиям энергетической эффективности и требованиям оснащенности объекта капитального строительства приборами учета используемых энергетических ресурсов, заключение государственного экологического контроля в случаях, предусмотренных частью 7 статьи 54 Градостроительного Кодекса Российской Федерации РФ (далее – ГрК РФ).

1.12. **Исполнительная документация** – текстовые и графические материалы, отражающие фактическое исполнение проектных решений и фактическое положение объектов капитального строительства и их элементов в процессе строительства, реконструкции, капитального ремонта объектов капитального строительства по мере завершения определенных в Проектной и Рабочей документации работ, внесённые в них изменения, сделанные лицами, ответственными за производство Работ, сертификаты, технические паспорта и другие документы, удостоверяющие качество Материалов, Конструкций, Изделий и Оборудования, применяемых при производстве Работ, акты освидетельствования скрытых работ и акты промежуточной приемки отдельных ответственных конструкций, акты об индивидуальных испытаниях смонтированного Оборудования, журналы производства работ, исполнительные чертежи на инженерные коммуникации, проложенные к Объекту, а также городские инженерные коммуникации, согласованные с соответствующими специализированными организациями и отштампованные в отделе подземных сооружений ГБУ «Мосгоргеотрест», исполнительные геодезические схемы, исполнительные схемы и другая документация, отражающая фактическое исполнение проектных решений, предусмотренная строительными нормами и правилами, составленная на русском языке, в количестве и объеме, необходимом для сдачи Объекта в эксплуатацию. Порядок оформления и предоставления Исполнительной документации приведен в Регламенте приемки Исполнительной документации АНО «РСИ».

1.13. **Информационная система управления строительными проектами** - программа или облачный сервис, используемая Генподрядчиком и Заказчиком для согласования и утверждения проектной и рабочей документации, контроля, ведения, подписания, согласования и учета Исполнительной документации по Объекту в электронном виде, а также для осуществления Заказчиком Строительного контроля и проверке осуществления Генподрядчиком организации системы управления

качеством. Генподрядчик своими силами и за свой счет осуществляет приобретение Информационной системы управления строительными проектами или иного аналогичного программного обеспечения, интеграция которого возможна с Информационной системой управления строительными проектами для целей их корректной работы и обмена документами. В случае принятия решения Заказчиком о замене Информационной системы управления строительными проектами, он обязуется письменно уведомить Генподрядчика. Порядок подачи, рассмотрения, подписания Исполнительной документации регулируется Регламентом приемки Исполнительной документации, размещенном на сайте АНО «РСИ».

1.14. **Качество Работ (Качество выполнения Работ)** – степень соответствия результатов выполненных Работ, включая применяемые Оборудование, Материалы, Изделия, Конструкции, процессы, требованиям, предъявляемым Договором, Технологическим заданием, Проектной и Рабочей документацией, техническими регламентами, государственными стандартами, Строительными нормами и правилами (СНиП) и другими положениями (в том числе рекомендуемыми) и нормативными актами, действующими в Российской Федерации и городе Москве, уровню качества Работ.

1.15. **Технологическое задание (далее по тексту – ТХЗ)** - документ на проектирование образовательного учреждения, переданный Заказчиком Генподрядчику для выполнения работ по договору, содержащий наименование и мощность (количество мест) проектируемого объекта, перечень помещений функциональных групп, а также дополнительные требования к выполнению архитектурно-планировочных, конструктивных и технологических решений. ТХЗ отражает структуру проектируемого объекта с учетом его технологических особенностей.

1.16. **Материалы, Изделия и Конструкции** – все материалы, изделия и конструкции, в том числе расходные материалы, предназначенные для выполнения Работ иждивением Генподрядчика в соответствии с Проектной и Рабочей документацией, условиями Договора и положениями (в том числе рекомендуемыми) действующих в Российской Федерации и городе Москве нормативных документов и правил.

1.17. **Недостатки (Дефекты)** – допущенные в Работах отступления от требований, предусмотренных Договором и приложениями к нему, Проектной и Рабочей документацией, техническими регламентами, государственными стандартами, СП, СНиП и другими положениями (в том числе рекомендуемыми), действующими в Российской Федерации и городе Москве, нормативными документами и правилами, а также иные дефекты, недоделки, упущения, нарушения, являющиеся следствием ненадлежащего выполнения Генподрядчиком принятых на себя обязательств.

1.18. **Оборудование** – все виды оборудования (включая инженерное и иное оборудование, комплектующие, расходные материалы, запасные части к оборудованию), как поставки Генподрядчика, так и Заказчика (если применимо), необходимого для выполнения Работ, а также все виды оборудования необходимого для функционирования Объекта, в соответствии с назначением Объекта, указанного в Проектной и Рабочей документации и ТХЗ, а также в положениях, действующих в Российской Федерации нормативных документов и правил.

1.19. **Объект** – «Школа на 1000 мест, р-н Даниловский, ул. Восточная, влд. 4А», именуемый в дальнейшем Объект, строительство которого осуществляется в соответствии с Проектной и Рабочей документацией.

1.20. **Отчетный период** - под отчетным периодом для целей выполнения Работ понимается период, за который предоставляются Акты о приемке выполненных Работ.

1.21. **Персонал Генподрядчика** – специалисты и (или) рабочие, имеющие необходимую квалификацию, а в случае необходимости – квалификационные сертификаты и другие документы, подтверждающие возможность осуществлять соответствующие Работы, привлекаемые для выполнения Работ. Под Персоналом Генподрядчика для целей Договора понимаются также специалисты и (или) рабочие Субподрядных организаций, привлекаемых Генподрядчиком для выполнения Работ по Договору.

1.22. **Приемка законченного строительством Объекта, подтверждающая выполнение всех обязательств Генподрядчика по Договору** – приемка Заказчиком законченного строительством Объекта, свидетельствующая о завершении Генподрядчиком всего объема Работ и исполнении обязательств по Договору для целей осуществления окончательных расчетов по Договору, и осуществляемая в порядке, установленном действующим законодательством Российской Федерации и

города Москвы, а также Договором, что подтверждается подписанием Сторонами Акта приемки законченного строительством Объекта без замечаний, при условии предоставления Генподрядчиком полного комплекта документации, необходимого для получения Разрешения на ввод Объекта в эксплуатацию согласно статье 55 ГрК РФ, передачи совместно с Заказчиком Объекта эксплуатирующей организации, наличие предоставленного Заказчику комплексного договора страхования, осуществлении инструктажа обслуживающего оборудование персонала, устранения всех выявленных дефектов и недостатков, а также исполнения иных обязательств по Договору.

1.23. **Проектная документация** – представляет собой документацию, содержащую материалы в текстовой и графической формах и определяющую архитектурные, функционально-технологические, конструктивные и инженерно-технические решения для обеспечения строительства, реконструкции объектов капитального строительства, их частей, капитального ремонта. Состав разделов Проектной документации и требования к их содержанию определены частями 12 и 13 статьи 48 ГрК РФ, постановлением Правительства Российской Федерации от 16.02.2008 № 87 «О составе разделов Проектной документации и требованиях к их содержанию». Сметная документация входит в состав разделов Проектной документации и содержит сводку затрат, сводный сметный расчет стоимости строительства, объектные и локальные сметные расчеты (сметы), сметные расчеты на отдельные виды затрат.

1.24. **Работы** – строительно-монтажные и иные работы, а также весь комплекс мероприятий, выполняемых Генподрядчиком в соответствии с Проектной и Рабочей документацией в целях строительства и ввода Объекта в эксплуатацию согласно Договору, соответствующие условиям Договора, приложениям к нему, СП, СНиП, а также другим положениям (в том числе рекомендуемым), действующим в Российской Федерации и городе Москве нормативных документов и правил, подлежащих соблюдению Генподрядчиком в процессе выполнения Работ.

1.25. **Рабочая документация** – документация, разработанная в целях реализации в процессе строительства архитектурных, технических и технологических решений, содержащихся в Проектной документации на Объекте, состоящая из документов в текстовой форме, рабочих чертежей, спецификаций оборудования и изделий (ГОСТ Р 21.1101-2013. Национальный стандарт Российской Федерации. Система проектной документации для строительства. Основные требования к проектной и рабочей документации»).

1.26. **Разрешение на ввод Объекта в эксплуатацию** – документ, который удостоверяет выполнение строительства, реконструкции Объекта в полном соответствии с Разрешением на строительство, Проектной документацией, а также соответствие построенного, реконструированного Объекта установленным на дату выдачи представленного для получения Разрешения на строительство градостроительного плана земельного участка, разрешенному использованию земельного участка, выдаваемый Заказчику уполномоченным органом в соответствии со статьей 55 ГрК РФ. Разрешение на ввод Объекта в эксплуатацию является документом, подтверждающим завершение Генподрядчиком строительных работ по настоящему Договору.

1.27. **Разрешение на строительство** - документ, который подтверждает соответствие проектной документации требованиям, установленным градостроительным регламентом, проектом планировки территории и проектом межевания территории (за исключением случаев, если в соответствии с ГрК РФ подготовка проекта планировки территории и проекта межевания территории не требуется), при осуществлении строительства, реконструкции объекта капитального строительства, а также допустимость размещения объекта капитального строительства на земельном участке в соответствии с разрешенным использованием такого земельного участка и ограничениями, установленными в соответствии с земельным и иным законодательством Российской Федерации. Разрешение на строительство дает право осуществлять строительство, реконструкцию объекта капитального строительства.

1.28. **Скрытые работы** – строительно-монтажные работы, скрываемые последующими Работами, и (или) Конструкциями и (или) Оборудованием, качество и точность которых, в соответствии с положениями (в том числе рекомендуемыми) действующих в Российской Федерации и городе Москве нормативных документов и правил, невозможно определить после выполнения последующих работ без их нарушения и предъявляемые к осмотру и приемке до их закрытия.

1.29. **Смета Договора** - документ, оформляемый Сторонами по форме Приложения № 2.1 к договору и определяющий виды, объемы, классы, уровни и стоимость работ (услуг), с учетом необходимых для производства работ материалов, оборудования и отделки, определяющая Цену Договора.

Формирование Сметы Договора на дату получения положительного заключения экспертизы о достоверности определения сметной стоимости Объекта, содержащий укрупненные виды и объемы Работ, осуществляется в соответствии с положительным заключением государственной экспертизы с применением процента конкурсного снижения, с учетом обобщенных индексов инфляции на начало строительства Объекта и прогнозных коэффициентов инфляции на период строительства Объекта, а также коэффициентов инфляционного изменения, без использования предусмотренных проектной документацией (в соответствии с ГрК РФ) сметных нормативов. После утверждения Сметы Договора, оформляемой по результатам полученного положительного заключения государственной экспертизы о достоверности определения сметной стоимости Объекта, локальные сметные расчеты не применяются сторонами при взаиморасчетах.

Формирование Сметы Договора до получения положительного заключения экспертизы о достоверности определения сметной стоимости Объекта, осуществляется сторонами на основании анализа расчета НМЦД, учитывающего обобщенные индексы инфляции на соответствующий период на момент формирования НМЦД и прогнозный коэффициент инфляции на период строительства Объекта, утвержденные Департаментом экономической политики и развития города Москвы, с применением процента конкурсного снижения.

1.30. **Специализированные организации** - организации, в том числе инспектирующие органы, органы государственного регулирования и надзора, компетентные государственные органы, органы местного самоуправления, а также иные организации и инстанции, уполномоченные на проведение контроля за ходом выполнения строительно-монтажных и пуско-наладочных работ, а также на проведение согласований и разрешений в порядке, установленном действующим законодательством Российской Федерации и города Москвы.

1.31. **Справка о стоимости выполненных работ и затрат** – первичный учетный документ, составленный Генподрядчиком, применяемый для расчетов между Заказчиком и Генподрядчиком за выполненные в Отчетном периоде Работы, составляемый Сторонами по форме Приложения В Альбома типовых форм.

1.32. **Строительная площадка** – участок территории, передаваемый Заказчиком Генподрядчику по Акту приема-передачи строительной площадки в границах земельного участка, предназначенного для строительства Объекта.

1.33. **Строительная техника** – различные виды машин, механизмов, оборудование, все приборы, инструменты, инвентарь, и всякого рода оснастка, необходимые Генподрядчику для выполнения Работ.

1.34. **Строительный контроль** проводится как Заказчиком, так и Генподрядчиком.

Строительный контроль Заказчика осуществляется в соответствии с требованиями действующего законодательства Российской Федерации в процессе строительства, реконструкции, капитального ремонта объектов капитального строительства в целях проверки соответствия выполняемых Генподрядчиком работ проектной документации (в том числе решениям и мероприятиям, направленным на обеспечение соблюдения требований энергетической эффективности и требований оснащенности объекта капитального строительства приборами учета используемых энергетических ресурсов) и подготовленной на ее основе рабочей документации, выданной «в производство работ», требованиям технических регламентов, результатам инженерных изысканий, требованиям к строительству, реконструкции объекта капитального строительства, а также разрешенному использованию земельного участка и ограничениям, установленным в соответствии с земельным и иным законодательством Российской Федерации.

Строительный контроль Генподрядчика осуществляется при выполнении работ по Договору в рамках организованной системы управления качеством осуществляет следующие мероприятия по: контролю качества Материалов, Изделий, Конструкций и Оборудования, поставленных для строительства объекта капитального строительства (входной контроль); соблюдению установленных норм и правил складирования и хранения применяемой продукции; соблюдению последовательности и состава

технологических операций при осуществлении строительства объекта капитального строительства; совместно с Заказчиком освидетельствованию работ, скрывааемых последующими работами (далее - скрытые работы), и промежуточной приемке возведенных строительных конструкций, влияющих на безопасность объекта капитального строительства, участков сетей инженерно-технического обеспечения, а также приемку законченных видов (этапов) работ; проверке совместно с Заказчиком соответствия законченного строительством объекта требованиям проектной и подготовленной на ее основе рабочей документации, результатам инженерных изысканий, требованиям градостроительного плана земельного участка, технических регламентов. При осуществлении контроля Генподрядчик руководствуется Регламентом АНО «РСИ» по организации системы управления качеством подрядчиками.

В случае отсутствия указания Заказчика или Генподрядчика при упоминании Строительного контроля в тексте Договора, Стороны будут руководствоваться такими требованиями, как относящимися и к Заказчику, и к Генподрядчику.

1.35. Субподрядная организация – любая организация, привлеченная непосредственно Генподрядчиком для выполнения Работ, оказания услуг, осуществления поставок и иных обязательств по Договору в порядке, определенном разделом 13 Договора.

1.36. Технологическое оборудование – медицинское и немедицинское оборудование, специально предназначенное для оказания медицинской помощи, в том числе высокотехнологической медицинской помощи, включающей в себя применение новых сложных и (или) уникальных методов лечения, а также ресурсоемких методов лечения с научно доказанной эффективностью, в том числе клеточных технологий, роботизированной техники, информационных технологий и методов геномной инженерии, разработанных на основе достижений медицинской науки и смежных отраслей науки и техники. Технологическое оборудование включает в себя любое оборудование, материалы и прочие изделия, применяемые в медицинских целях отдельно или в сочетании, а также вместе с другими принадлежностями, необходимыми для применения указанных изделий по назначению, включая специальное программное обеспечение, предназначенные производителем для профилактики, диагностики, лечения и медицинской реабилитации заболеваний, мониторинга состояния организма человека, проведения медицинских исследований, восстановления, замещения, изменения анатомической структуры или физиологических функций организма и выполняющее иные функции, имеющее документальное удостоверение соответствия требованиям технических регламентов, положениям стандартов и подтверждаемое сертификатами соответствия. В состав Технологического оборудования может входить специализированная медицинская и немедицинская мебель. В отношении каждой отдельной единицы Технологического оборудования должен быть указан нормативный срок эксплуатации, по достижении которой эксплуатация должна быть прекращена независимо от его технического состояния. Перечень Технологического оборудования определяется соответствующим разделом Проектной документации.

1.37. Цена Договора – цена, определенная в установленном порядке в соответствии с результатами проведенной закупочной процедуры, указанная в Протоколе договорной цены (Приложение № 2.1 к Договору) и (или) Смете Договора (после ее утверждения Сторонами), составляемой Сторонами по форме Приложения № 2 к Договору. Цена Договора, является приблизительной и составляет сумму, указанную в пункте 3.1 Договора, включает все затраты Генподрядчика, связанные с выполнением Работ по Договору, и причитающееся Генподрядчику вознаграждение. Цена Договора подлежит корректировке в случае изменения результатов государственной экспертизы Проектной документации и результатов инженерных изысканий и результатов экспертизы достоверности определения сметной стоимости Объекта в порядке, предусмотренном Договором.

1.38. Эксплуатационная документация – полный комплект документов (инструкций, монтажных схем, паспортов, комплектационных ведомостей, сертификатов и т.п.), разработанных и предоставленных Генподрядчиком для организации правильной и безопасной эксплуатации Объекта, а также документация для обслуживания всех видов Оборудования, механизмов и систем, установленных в соответствии с Договором.

1.39. Информационная система управления строительными проектами - программа или облачный сервис, используемая Генподрядчиком и Заказчиком для формирования, ведения,

подписания, согласования и учета Исполнительной документации, предъявленной Генподрядчиком Заказчику в электронном виде, а также для осуществления Заказчиком Строительного контроля и проверке осуществления Исполнителем организации системы управления качеством. Генподрядчик своими силами и за свой счет осуществляет приобретение Информационной системы управления строительными проектами или иного аналогичного программного обеспечения, интеграция которого возможна с Информационной системой управления строительными проектами, используемой Заказчиком, для целей их корректной работы и обмена документами. В случае принятия решения Заказчиком о замене ранее используемой Информационной системы управления строительными проектами, Заказчик обязуется письменно уведомить Генподрядчика. Порядок подачи, рассмотрения, подписания Исполнительной документации регулируется Регламентом приемки Исполнительной документации, размещенном на сайте АНО «РСИ».

1.40. Определения, употребляемые в Договоре в единственном числе, могут употребляться также во множественном числе, и наоборот.

2. ПРЕДМЕТ ДОГОВОРА

2.1. В соответствии с условиями Договора Генподрядчик обязуется в установленный Договором срок выполнить комплекс Работ по строительству Объекта в соответствии с *Проектной документацией, Техническим заданием*, включая, но не ограничиваясь:

- выполнить снос существующего объекта(ов) капитального строительства (при наличии);
- выполнение строительно-монтажных и иных работ;
- комплектацию Объекта Оборудованием, Материалами, Конструкциями и Изделиями, необходимыми для выполнения Работ;
- монтаж Оборудования с выполнением пуско-наладочных работ и инструктаж обслуживающего оборудование персонала;
- участие совместно с Заказчиком в мероприятиях по вводу Объекта в эксплуатацию;
- выполнить изготовление, сбор и передачу Заказчику полного комплекта Исполнительной документации, а также участвовать (совместно с Заказчиком) в мероприятиях по вводу Объекта в эксплуатацию и получению Разрешения на ввод Объекта в эксплуатацию;
- участие совместно с Заказчиком в передаче на баланс эксплуатирующей организации Объекта;
- а также осуществлять выполнение иных работ и оказание иных услуг, в том числе по получению всех необходимых согласований и разрешений на Объект, в соответствии с Договором, и сдать результат Работ Заказчику, а Заказчик обязуется принять результат Работ и уплатить обусловленную Цену Договора.

2.2. Объем и виды Работ, подлежащих выполнению, определяются Договором, Техническим заданием, ТХЗ, Проектной документацией, получившей положительное заключение государственной экспертизы, Рабочей документацией, обязательными техническими нормами и правилами, а также действующим законодательством Российской Федерации.

2.3. Результатом выполненных Работ по Договору является законченный строительством Объект, в отношении которого Сторонами подписаны Акты о приемке выполненных работ и Справки о стоимости выполненных работ и затрат на весь объем выполненных и принятых Работ, предоставлен полный комплект Исполнительной документации, получено Заключение о соответствии, подписан Акт приемки законченного строительством Объекта, Заказчиком при участии Генподрядчика получено Разрешение на ввод Объекта в эксплуатацию в порядке, установленном действующим законодательством Российской Федерации, города Москвы и Договором, получено Заключение о соответствии санитарным правилам зданий, строений, сооружений, помещений, оборудования и иного имущества, которые предполагается использовать для осуществления медицинской деятельности, Генподрядчиком предоставлен договор страхования (с обязательным условием о страховании послепусковых гарантийных обязательств) соответствующий требованиям Заказчика по Договору, устранены выявленные при приемке Объекта дефекты и недостатки (не влекущие невозможность использования (эксплуатации) Объекта), проведен инструктаж обслуживающего оборудование персонала, выполнены остальные

предусмотренные Договором обязательства и подписан Акт приемки законченного строительством Объекта, Заказчиком при участии Генподрядчика.

Генподрядчик обязуется принять участие в мероприятиях по получению санитарно-эпидемиологического заключения о соответствии санитарным правилам зданий, строений, сооружений, помещений, оборудования и иного имущества, которые предполагается использовать для осуществления медицинской деятельности, а также в мероприятиях по лицензированию медицинской деятельности. В случае необходимости Генподрядчик обязуется привести построенный Объект в соответствие с действующими в момент проведения мероприятий нормативными актами, техническими регламентами, государственными стандартами, СНиП и другими положениями (в том числе рекомендуемыми), действующими в Российской Федерации и городе Москве, а также устранить замечания комиссии по лицензированию Объекта.

2.4. Основанием для заключения Договора является Протокол _____ от «__» _____ 20__.

2.5. Генподрядчик настоящим гарантирует, что на дату подписания Договора тщательно изучил и проверил документацию, в том числе материалы, предоставленные при проведении закупочной процедуры и получил полную информацию по всем вопросам, которые могли бы повлиять на сроки, стоимость и качество Работ, полностью ознакомлен со всеми условиями, связанными с выполнением Работ, и принимает на себя все расходы, риск и трудности выполнения Работ.

2.6. Подписанием настоящего Договора Генподрядчик подтверждает, что ознакомился с размещенными на официальном сайте Заказчика www.ano-rsi.ru регламентами, инструкциями и Альбомом типовых форм, будет самостоятельно знакомиться с размещаемыми обновлениями к регламентам и инструкциям, будет руководствоваться такими регламентами и инструкциями в актуальной редакции на дату использования документа.

2.7. Генподрядчик для ведения, подписания, согласования и учета Исполнительной документации по Объекту в электронном виде, а также для осуществления Заказчиком Строительного контроля и проверке осуществления Генподрядчиком организации системы управления качеством будет использовать Информационную систему управления строительными проектами.

3. ЦЕНА ДОГОВОРА И ПОРЯДОК РАСЧЕТОВ

3.1. Цена Договора, указанная в Протоколе договорной цены (Приложение № 2.1 к Договору), не является твердой, является приблизительной и составляет _____ (_____) рублей ____ копеек, в том числе НДС _____ (_____) рублей ____ копеек (применимая ставка НДС указана в Протоколе договорной цены) и формируется из расходов, возникающих в связи с выполнением Генподрядчиком обязательств по Договору.

Процент конкурсного снижения по Договору составляет ___% (*Процент прописью*).

Либо:

Цена Договора, указанная в Протоколе договорной цены (Приложение № 2.1 к Договору), не является твердой, является приблизительной и составляет _____ (_____) рублей ____ копеек и формируется из расходов, возникающих в связи с выполнением Генподрядчиком обязательств по Договору. Цена Договора не облагается НДС в связи с применением Генпроектировщиком упрощенной системы налогообложения.

*Процент конкурсного снижения по Договору составляет ___% (*Процент прописью*).*

3.2. Основа расчета Цены Договора.

3.2.1. Цена Договора включает в том числе, но не ограничиваясь:

– стоимость Работ согласно Проектной и Рабочей документации, в том числе сооружение и (или) демонтаж Временных зданий и сооружений, а также снос зданий и сооружений (при необходимости);

– затраты на получение всех необходимых разрешений и допусков к производству Работ, за исключением получаемых Заказчиком согласно условиям Договора;

- затраты на сбор Исполнительной документации и на участие в мероприятиях по вводу Объекта в эксплуатацию (в том числе затраты на формирование комплекта документов на бумажном носителе для получения Заключения о соответствии), а также обеспечение программным обеспечением для оформления и передачи Исполнительной документации в электронном виде;
- затраты на проведение работ по вскрытию пересечений коммуникаций и сетей сторонних организаций, их техническое освидетельствование с привлечением специализированной организации, согласованной с эксплуатирующей организацией, получение заключения промышленной безопасности и, при необходимости, выполнение работ по результатам заключения (в соответствии с ТУ на пересечения владельца коммуникаций);
- затраты на проведение работ по ликвидации (частичной ликвидации) и восстановлению инженерных сетей и сооружений;
- расходы по организации и осуществлению вырубки (уничтожению) зеленых насаждений (при необходимости);
- затраты на выполнение работ по рекультивации нарушенных земель в соответствии с их целевым назначением на всей площади представленных Заказчиком участков с оформлением по установленной форме документов (справок), подтверждающих проведение рекультивации в соответствии с Рабочей документацией;
- затраты на содержание действующих автомобильных дорог и их восстановление после окончания строительства;
- затраты на услуги технического надзора со стороны организаций, эксплуатирующих инженерные сети;
- стоимость приобретения, поставки, монтажа и пуско-наладки необходимого для строительства и эксплуатации Объекта Оборудования, Материалов, Конструкций и Изделий, поставляемых Генподрядчиком в соответствии со Сметой Договора, в том числе стоимость приемки, вывоза до мест складирования (на собственных и (или) арендованных складах и площадках складирования), стоимость хранения и доставки до Объекта Материалов, Конструкций, Изделий и Оборудования;
- затраты, связанные с проведением комплексных испытаний установленных систем и Оборудования;
- затраты, связанные с обеспечением строительства рабочими, в том числе иностранными, включая заработную плату, транспортные и командировочные расходы, питание, проживание;
- транспортные расходы и получение разрешений на транспортировку грузов, доставляемых Генподрядчиком и привлекаемыми им Субподрядными организациями, которые также включают расходы на получение, разгрузку, хранение и последующее использование Материалов, Конструкций, Изделий и Оборудования в соответствии с Договором, а также погрузку, транспортировку и удаление излишних Материалов, Конструкций, Изделий и Оборудования;
- накладные расходы, сметная прибыль, лимитированные затраты, а также все налоги, сборы и обязательные платежи, действующие на территории Российской Федерации и города Москвы;
- таможенное оформление, в том числе уплата таможенных платежей, налогов и сборов на ввоз Материалов, Конструкций, Изделий и Оборудования на территорию Российской Федерации в соответствии с существующими расценками на момент совершения таможенного оформления;
- стоимость понесенных Генподрядчиком затрат по эксплуатации Строительной площадки (в том числе коммунальные платежи, аренда и эксплуатация существующих коллекторов, обслуживание, пожарная безопасность и др.), затрат по содержанию Объекта, в том числе на охрану ,а также других затрат, в том числе сезонного характера, необходимых для функционирования Строительной площадки, Объекта и Оборудования до даты получения Разрешения на ввод объекта в эксплуатацию (компенсация таких затрат Заказчику, если были понесены Заказчиком);
- все затраты на возведение титульных Временных зданий и сооружений в объеме, необходимом для выполнения обязательств по Договору;
- затраты, связанные с обеспечением строительной площадки инженерным обеспечением на период строительства, в т.ч. числе получение технических условий от ресурсоснабжающих организаций,

разработка и согласование проектов на временное подключение строительной площадки к инженерным сетям в соответствии с полученными техническими условиями;

- расходы по страхованию, предоставлению обеспечений и гарантий, а также приобретение необходимого программного обеспечения;
- вознаграждение за отчуждение исключительных прав (если применимо);
- затраты, связанные с вывозом и утилизацией строительных отходов;
- затраты, связанные с выполнением нормативных требований действующего законодательства и требований Заказчика в области охраны труда, промышленной, пожарной, экологической и санитарно-эпидемиологической безопасности;
- расходы на командирование специалистов, ведение международных и междугородних телефонных переговоров, почтовых отправок;
- все иные прямые и косвенные затраты, издержки и расходы Генподрядчика, связанные с выполнением Генподрядчиком обязательств по Договору.

3.2.2. Все расценки, относящиеся к Договору, установлены в российских рублях и не подлежат изменению в случае колебаний обменного курса какой-либо валюты по отношению к российскому рублю.

3.2.3. Превышение Генподрядчиком объемов и стоимости Работ, не подтвержденных соответствующим дополнительным соглашением Сторон, оплачивается Генподрядчиком за свой счет.

3.2.4. В случае, если Генподрядчиком понесены расходы по содержанию Объекта с даты получения Разрешения на ввод объекта в эксплуатацию и до даты передачи Эксплуатирующей организации, то Заказчик обязуется компенсировать Генподрядчику данные расходы на основании надлежаще оформленных первичных учетных документов в течение 20 (Двадцати) рабочих дней с момента предъявления соответствующего счета.

3.2.5. В Цену Договора не включены затраты на постоянное технологическое присоединение Объекта к сетям инженерно-технического обеспечения и электрическим сетям, компенсация потерь собственникам имущества, подлежащего ликвидации (выносу, переустройству) в ходе выполнения Работ.

3.2.6. После выхода положительного заключения Мосгосэкспертизы в отношении ПД и результатов инженерных изысканий Стороны обязуются в течение 30 (Тридцати) календарных дней подписать дополнительное соглашение об утверждении перечня исполнительной документации. Разработку такого перечня, а также подготовку дополнительного соглашения осуществляет Заказчик. В случае не подписания и не предоставления Генподрядчиком подписанного со своей стороны дополнительного соглашения об утверждении перечня исполнительной документации, либо в не предоставления мотивированных замечаний к перечню в течение 5 (Пяти) рабочих дней с момента его вручения Заказчиком Генподрядчику, настоящий Договор считается измененным, а дополнительное соглашение подписанным и подлежит исполнению на условиях дополнительного соглашения, с момента истечения указанного в настоящем пункте срока.

3.3. Формирование Сметы Договора осуществляется следующим образом:

3.3.1. Формирование Сметы Договора осуществляется в соответствии с положениями, указанными в п. 1.29. Договора.

3.3.2. После выхода положительного заключения государственной экспертизы о достоверности определения сметной стоимости Объекта, Стороны обязуются в течение 30 (Тридцати) календарных дней подписать дополнительное соглашение об изменении Цены Договора с утверждением Сметы Договора, учитывающей обобщенные индексы инфляции на начало строительства Объекта и прогнозный индекс инфляции на период строительства Объекта, утвержденные Департаментом экономической политики и развития города Москвы, с применением Процента конкурсного снижения по форме Приложения № 2 к Договору с положительным заключением государственной экспертизы. После утверждения Сметы Договора, при приемке выполненных работ сопоставление технологии производства фактически выполненных работ, технологиям, принятым при разработке сметных нормативов, не осуществляется.

3.3.2.1. В случае, если по результатам положительного заключения государственной экспертизы о достоверности определения сметной стоимости Объекта стоимость Работ по Договору с учетом:

- обобщенных индексов инфляции на начало строительства Объекта,
- прогнозного индекса инфляции на период строительства Объекта, утвержденные Департаментом экономической политики и развития города Москвы,
- Процента конкурсного снижения

будет больше Цены Договора, то в таком случае Цена Договора и Смета Договора **подлежат увеличению** до цены, указанной в таком заключении экспертизы (с учетом последующего применения Процента конкурсного снижения к такой стоимости Работ), о чем Стороны обязуются подписать дополнительное соглашение об утверждении изменения Цены Договора и Сметы Договора.

3.3.2.2. В случае, если по результатам положительного заключения государственной экспертизы о достоверности определения сметной стоимости Объекта стоимость Работ по Договору, с учетом:

- обобщенных индексов инфляции на начало строительства Объекта,
- прогнозного индекса инфляции на период строительства Объекта, утвержденные Департаментом экономической политики и развития города Москвы,
- Процента конкурсного снижения,

будет меньше цены, установленной в Смете Договора, то в таком случае Цена Договора и Смета Договора **подлежат уменьшению**, о чем Стороны обязуются подписать дополнительное соглашение об утверждении Сметы Договора.

3.3.3. Подготовку указанного дополнительного соглашения осуществляет Заказчик. В случае неподписания и (или) непредоставления Генподрядчиком подписанного с его стороны дополнительного соглашения об изменении Цены Договора и (или) утверждении Сметы Договора в течение 5 (Пяти) рабочих дней с даты вручения Заказчиком Генподрядчику, Договор считается измененным и подлежит исполнению на измененных условиях с момента истечения указанного в настоящем абзаце срока.

3.3.4. В любом случае изменение Цены Договора осуществляется с учетом положений, указанных в пункте 3.7 Договора.

3.4. В случае, если стоимость подлежащих выполнению Работ по Договору изменится на основании повторно проведенной государственной экспертизы в отношении Проектной документации, результатов инженерных изысканий и экспертизы достоверности определения сметной стоимости Объекта, Стороны обязуются подписать дополнительное соглашение об изменении Цены Договора, руководствуясь положениями пункта 3.3 Договора.

3.5. Стороны вправе в ходе выполнения Работ осуществлять перераспределение средств в пределах Цены Договора путем утверждения Сметы Договора в новой редакции с подписанием Сторонами соответствующего дополнительного соглашения.

3.6. Оплата за Работы, выполненные по настоящему Договору, производится Заказчиком в порядке, установленном настоящим Договором в пределах лимитов финансирования, выделенных Заказчику на текущий финансовый год. В случае уменьшения лимитов финансирования, ранее доведённых в установленном порядке Заказчику, последний информирует об этом Генподрядчика, и Стороны согласовывают новые условия, в том числе по цене и (или) объёму Работ.

3.7. Заказчик вправе изменить объем Материалов, Изделий, Конструкций, Оборудования, Работ и (или) Цену Договора не более чем на 10% (Десять процентов) при изменении потребности в таких Материалах, Конструкциях, Изделиях, Оборудовании, Работах и (или) при выявлении потребности в их дополнительном объеме, не предусмотренном Договором, но связанном с Работами по Договору, или при изменении видов работ (услуг) и (или) затрат в соответствии проектной документацией, получившей положительное заключение государственной экспертизы.

При возникновении необходимости изменения более чем на 10% (Десять процентов) предусмотренных Договором объемов Материалов, Конструкций, Изделий, Оборудования, Работ и (или)

Цены Договора при изменении потребности в таких Материалах, Конструкциях, Изделиях, Оборудовании, Работах или при выявлении потребности в их дополнительном объеме, не предусмотренном Договором, но связанном с Работами по Договору, или при выявлении потребности в дополнительном объеме товаров, работ (услуг), не предусмотренных договором, но связанных с работами (услугами), предусмотренными договором, или при изменении видов работ (услуг) и (или) затрат в соответствии проектной документацией, получившей положительное заключение государственной экспертизы, такое изменение возможно только при условии получения согласия Департамента строительства города Москвы.

3.8. В случае изменения Цены Договора, установленной в пункте 3.1 Договора, в соответствии с пунктами 3.3 и 3.4 Договора, Стороны обязуются провести ревизию всех подписанных до момента изменения Цены Договора Актов о приемке выполненных работ на предмет соответствия измененной Смете Договора и, при необходимости, провести перерасчет стоимости выполненных Работ и подписать корректировочные Акты о приемке выполненных работ, соответствующие измененным Цена Договора и Смете Договора. В случае уклонения от проведения ревизии и (или) неподписания корректировочных актов Генподрядчиком в течение 10 (Десяти) рабочих дней с даты оформления таких актов, корректировочные акты считаются подписанными в одностороннем порядке с момента истечения указанного в настоящем абзаце срока.

3.9. Оплата выполненных Генподрядчиком в отчетном периоде Работ и Оборудования осуществляется в следующем порядке:

Оплата выполненных Генподрядчиком и принятых Заказчиком в отчетном периоде Работ и Оборудования (Материалов, Товаров, Изделий, Конструкций) с учетом ранее выплаченного авансового платежа (в случае его выплаты) осуществляется Заказчиком после выхода положительного заключения государственной экспертизы в отношении Проектной документации и результатов инженерных изысканий и подписания Сторонами дополнительного соглашения об утверждении Протокола стоимости работ и (или) Сметы Договора (п. 3.3 Договора), в течение 30 (Тридцати) календарных дней с момента подписания Сторонами соответствующего Акта о приемке выполненных работ и Справки о стоимости выполненных работ и затрат.

По достижении оплаты стоимости строительно-монтажных Работ и Оборудования суммарно нарастающим итогом в размере 98% (Девяносто восьми процентов) от их общей стоимости согласно Протоколу стоимости работ и (или) Смете договора, стоимость оставшихся Работ, подтвержденных подписанными Сторонами Актами о приемке выполненных работ и Справками о стоимости выполненных работ и затрат удерживается Заказчиком в качестве обеспечения исполнения Генподрядчиком обязательств по Договору в полном объеме, как это предусмотрено для целей подписания Сторонами Акта приемки законченного строительство Объекта (далее по тексту – Гарантийное удержание).

Генподрядчик обязуется самостоятельно отслеживать срок наступления обязательства Заказчика по оплате Гарантийного удержания. Обязательство по оплате возникает у Заказчика только после поступления от Генподрядчика, соответствующего счета на оплату Гарантийного удержания, после подписания Сторонами Акта приемки законченного строительством Объекта и осуществляется в течение 30 (Тридцать) календарных дней.

3.9.1. Генподрядчик обязуется выставлять и передавать Заказчику счета-фактуры на сумму полученного аванса, выполненные и принятые объемы Работ в сроки, установленные частью 3 статьи 168 Налогового кодекса Российской Федерации. Счет-фактура должен быть оформлен в соответствии с требованиями действующего законодательства и статьей 169 Налогового кодекса Российской Федерации. В случае применения Генподрядчиком упрощенной системы налогообложения положения настоящего пункта, а также иные положения Договора в части применения счетов-фактур и НДС не действуют.

3.9.3. Стоимость, состав и объемы выполняемых Работ по Договору уточняются после получения положительного заключения экспертизы о достоверности определения сметной стоимости Объекта, что оформляется Дополнительным соглашением к Договору, в соответствии с пунктом 3.3 Договора.

3.10. Перечисление авансового платежа (*применяется при принятии решения о выплате*):

3.10.1. Заказчик на основании письменной заявки Генподрядчика по форме Приложения Ж

Альбома типовых форм, вправе принять решение о выплате Генподрядчику авансового платежа при условии согласования Департаментом строительства города Москвы. На основании принятого решения о выплате авансового платежа Стороны подписывают дополнительное соглашение к Договору.

Выплата авансового платежа может производиться траншами.

Зачет выплаченного авансового платежа (далее – погашение, зачет) осуществляется в соответствии с графиком погашения аванса, составляемого Сторонами при подписании дополнительного соглашения о выплате авансового платежа, путем удержания соответствующей денежной суммы из сумм, причитающихся к оплате Генподрядчику за выполненные Работы до момента полного погашения суммы выплаченных авансовых платежей. Если иное специально не будет оговорено сторонами в соответствующем дополнительном соглашении, зачет аванса осуществляется в дату подписания Сторонами соответствующего акта о приемке выполненных работ в размере 100 % (Сто процентов) от стоимости выполненных работ (оказанных услуг). Зачет осуществляется до полного погашения суммы выплаченных авансовых платежей.

Стороны согласовали, что для зачета аванса им не требуется составление каких-либо документов, зачет производится на условиях Договора путем отражения отдельной строкой в Справке о стоимости выполненных работ и затрат.

В случае, если сторонами оформляется структурированный график погашения авансовых платежей, сроки выполнения работ, указанные в таком графике носят исключительно информационный характер для целей определения сроков погашения авансовых платежей и не являются согласованными сторонами сроками выполнения работ по Договору взамен Календарно-сетевого графика (Приложение № 1).

В случае непогашения аванса (соответствующего транша аванса) в согласованную сторонами дату погашения, Генподрядчик обязуется осуществить возврат суммы нереализованного авансового платежа (соответствующего транша аванса) в дату, указанную как дата погашения аванса в соответствующем дополнительном соглашении.

3.10.2. Условия выплаты авансового платежа:

- соблюдение графика погашения авансовых платежей по предыдущим этапам (в случаях выплаты несколькими траншами);
- наличие подписанного Сторонами дополнительного соглашения к Договору, в которое включены условия о виде и размере обеспечения возврата аванса, сроках его предоставления, график погашения аванса и прочие требования к обеспечению возврата аванса;
- исполнение Генподрядчиком обязательства, предусмотренного пунктом 3.21 Договора;
- соблюдение Генподрядчиком целевого расходования сумм авансовых платежей на выполнение Работ в рамках исполнения обязательств по Договору.

3.10.3. Генподрядчик в течение 10 (Десяти) рабочих дней после получения запроса Заказчика обязан представить все необходимые документы, подтверждающие использование авансового платежа в соответствии с его целевым назначением, в том числе:

- отчет об использовании авансовых платежей с приложением копий соответствующих расходных документов;
- надлежащим образом заверенные копии договоров, заключенных Генподрядчиком и Субподрядными организациями на выполнение соответствующих Работ;
- надлежащим образом заверенные копии договоров, заключенных Генподрядчиком с поставщиками на поставку Оборудования, Материалов, Конструкций, Изделий;
- счета на оплату Оборудования, Материалов, Конструкций и Изделий выставленные Генподрядчику поставщиками;
- платежные поручения об оплате Оборудования, Материалов, Конструкций и Изделий с отметкой банка об исполнении;
- товарно-транспортные накладные, товарные накладные, универсальные передаточные документы и иные документы, подтверждающие получение Оборудования, Материалов, Конструкций и Изделий.

3.11. Оплата Работ, выполненных Генподрядчиком, осуществляется при условии предоставления Генподрядчиком в полном объеме следующих документов:

- подписанных Заказчиком Актов о приемке выполненных работ, Справок о стоимости выполненных работ и затрат, счетов и счетов-фактур;
- запрошенных Заказчиком в Отчетном периоде сведений о состоянии расчетов между Генподрядчиком и Субподрядными организациями;
- Исполнительной документации в соответствии с утвержденным Заказчиком перечнем исполнительной документации на выполненный в Отчетном периоде объем Работ;
- технических паспортов и сертификатов на Оборудование, Материалы, Изделия и Конструкции, использованные при выполнении Работ в Отчетном периоде (если применимо);
- документов, подтверждающих оплату выставленных Заказчиком штрафных санкций, предусмотренных Договором;
- отчетов о выполненных Работах, подготовленных в соответствии с требованиями, установленными разделом 12 Договора;
- иных документов, запрошенных Заказчиком и необходимых для целей соблюдения требований действующего законодательства Российской Федерации и города Москвы, контроля исполнения обязательств Генподрядчика по Договору.

3.12. Генподрядчик подготавливает все счета и акты в соответствии с требованиями Заказчика и действующего законодательства Российской Федерации. Любой счет и акт, не удовлетворяющий условиям Договора, включая требования к оформлению документации, может быть возвращен Генподрядчику, а Заказчик не считается просрочившим оплату. Все затраты, связанные с повторным выставлением надлежащим образом оформленного счета и (или) акта, относятся на счет Генподрядчика.

3.13. Обязательства Заказчика по оплате выполненных Работ считаются исполненными с момента списания денежных средств с лицевого счета Заказчика.

3.14. Заказчик имеет право приостановить финансирование (выплаты авансового платежа, платежей за выполненные Работы), по Договору:

- а) при непредоставлении Генподрядчиком:
 - Исполнительной документации в соответствии с утвержденным Заказчиком перечнем исполнительной документации;
 - документов в соответствии с условиями Договора, необходимых для предоставления по запросам от уполномоченных органов;
 - документов, подтверждающих выполнение Работ;
- б) при обнаружении недостоверности в представленных документах;
- в) в случае невыполнения или ненадлежащего выполнения Генподрядчиком обязанностей, связанных с участием Генподрядчика в мероприятиях при вводе Объекта в эксплуатацию и передаче Объекта Эксплуатирующей организации;
- г) принятия Генподрядчиком обязательств перед третьими лицами с нарушением условий Договора;
- д) выявлении фактов нецелевого использования выделенных средств;
- е) неоплаты Генподрядчиком сумм начисленных штрафных санкций.

Финансирование по Договору (выплата траншей авансового платежа, оплата выполненных и принятых Работ, любые иные платежи по Договору) может быть приостановлено до устранения обстоятельств, послуживших основанием для приостановки оплаты Работ без применения каких-либо штрафных санкций к Заказчику. Суммы приостановленных платежей выплачиваются в Отчетном периоде, следующим за датой устранения вышеперечисленных обстоятельств. Обязательство Заказчика по перечислению денежных средств является встречным по отношению к обязательству Генподрядчика устранить обстоятельства, послужившие основанием для приостановки.

3.15. В случае расторжения Заказчиком Договора в связи с нарушением Генподрядчиком обязательств по Договору, Заказчик вправе приостановить оплату выполненных Работ по Договору до даты установления сторонами фактически выполненного объема Работ и проведения сверки взаимных расчетов. Срок для установления фактически выполненного объема Работ и проведения сверки взаимных расчетов не должен превышать 60 (Шестьдесят) календарных дней с момента расторжения Договора. Штрафные санкции к Заказчику в таком случае не применяются.

3.16. Генподрядчик обязуется ежеквартально в срок до 10 (Десятого) числа месяца, следующего

за отчетным кварталом, производить сверку расчетов путем подписания акта сверки (со стоимостными показателями) с Заказчиком. Акт сверки расчетов должен быть подписан руководителем Генподрядчика или уполномоченным на это действие лицом (с предоставлением соответствующей доверенности) и заверен печатью организации.

3.17. Никакие задержки и нарушения в выполнении Работ не могут служить основанием для требования Генподрядчика о продлении срока выполнения Работ.

3.18. Оплата стоимости Работ по Договору осуществляется Заказчиком при условии доведения до Заказчика в текущем году финансирования по мере поступления денежных средств на соответствующий счет в пределах лимитов финансирования, выделенных Заказчику на текущий финансовый год. Генподрядчик не вправе требовать уплаты процентов на сумму задержанного платежа.

3.19. Оплата по Договору осуществляется в российских рублях на счет целевого финансирования, открытый Генподрядчиком в согласованном Заказчиком банке (согласно пункту 3.21 Договора). Обязательство Заказчика по оплате выполненных Работ является встречным по отношению к обязательству Генподрядчика:

- открыть счет в согласованном банке;

- предоставить безусловную безотзывную банковскую гарантию должного исполнения Договора в соответствии с разделом 8 Договора, если иное не согласовано Сторонами.

3.20. В связи с тем, что финансирование Работ по Договору осуществляется за счет субсидии, предоставляемой из бюджета города Москвы Заказчику в качестве имущественного взноса города Москвы настоящим Генподрядчик выражает свое согласие на осуществление Заказчиком, Департаментом строительства города Москвы и (или) органом государственного финансового контроля проверок соблюдения Генподрядчиком и привлеченными им Субподрядными организациями и (или) поставщиками условий, целей и порядка использования полученных для исполнения Договора денежных средств (субсидии). Указанные проверки могут осуществляться как в течение срока действия Договора, так и в течение 5 (Пяти) лет после его прекращения. Генподрядчик обязуется в течение 3 (Трёх) рабочих дней с момента получения соответствующего требования по запросу Заказчика, либо Департамента строительства города Москвы и (или) Органа государственного финансового контроля предоставлять отчет, а также необходимые пояснения к отчетным и учетным данным и иную информацию, необходимую для осуществления контроля за целевым использованием средств. Форма отчета предоставляется Заказчиком дополнительно.

3.21. Для целей осуществления Заказчиком контроля по целевому использованию финансирования Генподрядчика, последний обязуется:

3.21.1. В течение 10 (Десяти) рабочих дней с момента подписания Договора открыть счет целевого финансирования в банке, согласованном с Заказчиком, предоставить соответствующие подтверждающие документы, а также заключить дополнительное соглашение об изменении реквизитов.

3.21.2. Осуществлять все расчеты, связанные с выполнением Работ и (или) поставкой Оборудования, Материалов, Конструкций и Изделий, исключительно через указанный счет, а также обеспечить целевое использование любых платежей, получаемых от Заказчика в связи с исполнением обязательств по Договору, до момента полного исполнения Генподрядчиком своих обязательств.

3.21.3. Обеспечить Заказчику доступ в режиме реального времени к информации о проведенных Генподрядчиком платежах по счету целевого финансирования, открытому согласно пункту 3.21.1 Договора (без взимания с Заказчика какой-либо комиссии).

3.21.4. Предоставить Заказчику возможность осуществлять функции дополнительного акцепта (путем проставления электронной подписи) любых платежей, проходящих по счету целевого финансирования, либо их отклонения.

3.21.5. Включить в каждый договор субподряда, договор поставки, договор купли-продажи и иной договор (за исключением договоров, заключаемых с государственными (муниципальными) унитарными предприятиями, хозяйственными товариществами и обществами с участием публично-правовых образований в их уставных (складочных) капиталах, и за исключением

договоров, заключаемых в рамках административно-хозяйственного обеспечения деятельности Генподрядчика) каждого последующего уровня (до 2-го уровня включительно, где первым уровнем считается договор, заключаемый между Генподрядчиком и Субподрядной организацией, а вторым уровнем договор между Субподрядной организацией и привлеченной им Суб-субподрядной организацией) превышающий сумму 3 000 000,00 (Три миллиона) рублей условия, изложенные в подпунктах 3.21.1 – 3.21.5 Договора, с целью предоставления Заказчику Субподрядными организациями и поставщиками Генподрядчика права контроля по целевому использованию финансирования Генподрядчика. Заказчик вправе в одностороннем порядке пересмотреть условия контроля по целевому использованию финансирования путем уведомления Генподрядчика. Заключение дополнительного соглашения в таком случае не требуется.

3.21.6. Предоставлять запрашиваемые Заказчиком копии договоров, заключенных Генподрядчиком с Субподрядными организациями и поставщиками приложением первичной учетной и иной документации, подтверждающей целевое расходование денежных средств.

3.21.7. В случае, если у Генподрядчика уже открыт счет целевого финансирования в согласованном Заказчиком банке, и реквизиты такого счета указаны в разделе 25 Договора, положения настоящего пункта об открытии счета не применяются.

3.22. В случае выявления нецелевого расходования денежных средств Генподрядчиком (в том числе, но не ограничиваясь: расходование на цели, не связанные с исполнением обязательств по Договору, списания денежных средств по исполнительным листам, не связанным с исполнением Договора, по инкассовым поручениям и т.д.), последний обязуется в течение 5 (Пяти) рабочих дней с момента получения соответствующего требования от Заказчика восстановить в полном объеме нецелевым образом израсходованную сумму путем внесения денежных средств на открытый Генподрядчиком счет целевого финансирования, либо возвратить денежные средства в размере установленной суммы нецелевого использования денежных средств. В случае установления нецелевого расходования Генподрядчиком денежных средств уполномоченным органом и (или) органом финансового контроля, Заказчиком направляется требование о возврате соответствующей суммы на лицевой счет Заказчика.

4. СРОКИ ВЫПОЛНЕНИЯ РАБОТ

4.1. Генподрядчик приступает к выполнению обязательств с даты подписания Договора. Датой подписания Договора считается дата, указанная на титульном листе Договора. Срок завершения всех Работ по договору и сдача Заказчику законченного строительством Объекта в срок **не позднее 30.05.2025 г.** Дата окончания строительства подтверждается получением Разрешения на ввод Объекта в эксплуатацию в соответствии со сроками, указанными в Календарно-сетевом графике. Приемка Заказчиком от Генподрядчика законченного Объекта осуществляется после выполнения Генподрядчиком своих обязательств по Договору в полном объеме (за исключением гарантийных) и подтверждается подписанием Сторонами Акта приемки законченного строительством Объекта (оформляемого после получения Разрешения на ввод Объекта в эксплуатацию), при условии отсутствия замечаний Заказчика к качеству и объему выполненных работ.

4.2. Промежуточные сроки выполнения этапов Работ определяются Календарно-сетевым графиком, составленным по форме Приложения № 1 к Договору.

4.3. Порядок изменения Календарно-сетевого графика:

4.3.1. В случае, если требуется внесение изменений в Календарно-сетевой график, Генподрядчик не позднее чем за 30 (Тридцать) календарных дней до истечения срока выполнения этапа, предлагаемого к продлению разрабатывает проект нового Календарно-сетевого графика на весь период выполнения Работ с предоставлением обоснования необходимости внесения изменений и указанием обстоятельств послуживших изменению сроков и направляет их для утверждения Заказчику.

4.3.2. Заказчик рассматривает полученный от Генподрядчика Календарно-сетевой график в течение 10 (Десяти) рабочих дней с даты его получения. По итогам рассмотрения Заказчик либо утверждает Календарно-сетевой график путем оформления дополнительного соглашения, либо направляет Генподрядчику мотивированный отказ с перечнем замечаний.

4.3.3. Генподрядчик не позднее 5 (Пяти) рабочих дней с момента получения мотивированного

отказа Заказчика вносит соответствующие изменения в Календарно-сетевой график и направляет Заказчику. Повторная процедура утверждения Графика проводится в порядке, установленном пунктами 4.3.1 и 4.3.2 Договора.

4.3.4. С момента утверждения Заказчиком измененного Календарно-сетевого графика такой График становится неотъемлемой частью Договора и обязателен для исполнения. Изменения в ранее утвержденный график вносятся путем заключения дополнительного соглашения. Наличие подписанного сторонами иного графика, не являющегося Календарно-сетевым графиком и не утвержденного дополнительным соглашением не может рассматриваться сторонами как согласование новых сроков выполнения Работ по Договору.

4.3.5. Требования к Календарно-сетевому графику установлены в Регламенте оформления детального графика, ведения учета выполненных работ и предоставлении информации о ходе выполнения работ.

4.4. В связи с невозможностью исполнения Договора в согласованные сроки, по обстоятельствам, не зависящим от Заказчика и (или) Генподрядчика (Субподрядных организаций), Заказчик при наличии подтверждения наступления указанных обстоятельств вправе изменить срок исполнения договора (в том числе промежуточных этапов), в соответствии с разделом 46 Положения о закупках товаров, работ, услуг АНО «РСИ» по согласованию с органом исполнительной власти города Москвы, осуществляющим в соответствии с распоряжением Правительства Москвы от 29 апреля 2019г. № 177-РП «О создании автономной некоммерческой организации «Развитие социальной инфраструктуры» полномочия единственного учредителя Заказчика. Внесение изменений оформляется дополнительным соглашением.

4.5. Генподрядчик вправе досрочно выполнить Работы (оказать Услуги), предусмотренные Договором при получении предварительного письменного согласия Заказчика, при этом Генподрядчик не вправе требовать увеличения Цены Договора. Досрочное выполнение работ не влечет за собой безусловную обязанность Заказчика оплачивать выполненные работы сверх согласованного объема финансирования, в Отчетном периоде.

4.6. Генподрядчик обязан соблюдать начальный, конечный и промежуточные сроки выполнения Работ (оказание Услуг), указанные в Календарно-сетевом графике.

4.7. Генподрядчик в течение 14 (Четырнадцати) рабочих дней, с даты подписания Договора разрабатывает первую детализацию Календарно-сетевого графика и предоставляет его Заказчику на согласование и утверждение. Детализация представляет собой внесение детальных этапов (подэтапов) работ и осуществляется в пределах сроков, согласованных в Приложении № 1. Последующая детализация осуществляется сторонами в соответствии с условиями, предусмотренными в разделе 12 Договора и не требует подписания измененного Календарно-сетевого графика.

5. ПОРЯДОК СДАЧИ-ПРИЕМКИ ВЫПОЛНЕННЫХ РАБОТ

5.1. Порядок промежуточной приемки Работ:

5.1.1. Промежуточная приемка выполненных Генподрядчиком Работ оформляется Актами о приемке выполненных работ, Справками о стоимости выполненных работ и затрат, при условии сдачи Заказчику Исполнительной документации на фактически выполненный объем Работ в соответствии с Регламентом приемки Исполнительной документации АНО «РСИ», предусматривающим порядок передачи исполнительной документации в электронной форме. Факт передачи полного комплекта Исполнительной документации по соответствующему разделу РД подтверждается сформированным и представленным Заказчику электронным документом. Исполнительная документация считается предоставленной Заказчику для проверки при условии поступления загруженного комплекта документации в Информационную систему управления строительными проектами, подписанного усиленной квалифицированной электронной подписью уполномоченного представителя Генподрядчика и направленного Заказчику для проверки. Датой предоставления Заказчику для проверки является дата поступления документации в Информационную систему управления строительными проектами Заказчику.

5.1.2. Генподрядчик обязан до 25 (Двадцать пятого) числа отчетного месяца, предоставить с сопроводительным письмом Заказчику или уполномоченному Заказчиком лицу оформленный

надлежащим образом со стороны Генподрядчика следующий комплект документов:

- Акт о приемке выполненных работ в 2 (Двух) экземплярах;
- Справку о стоимости выполненных работ и затрат в 2 (Двух) экземплярах;
- Ведомость объемов работ (Приложение Л Альбома типовых форм) в 2 (Двух) экземплярах;
- счет в 1 (Одном) экземпляре;
- счёт-фактуру в 1 (Одном) экземпляре.

При этом Исполнительная документация на фактически выполненные и предъявляемые Заказчику в Отчетном периоде Работы должна быть предоставлена Заказчику в Информационной системе управления строительными проектами в соответствии с перечнем исполнительной документации, утвержденным Заказчиком не позднее даты передачи (вручения с сопроводительным письмом) вышеуказанного комплекта документов.

5.1.3. Одновременно с последним Актом о приемке выполненных работ, Справкой о стоимости выполненных работ и затрат, при условии исполнения всех обязательств по Договору (за исключением гарантийных обязательств) Генподрядчик предоставляет Заказчику Акт приемки законченного строительством Объекта в 3 (Трех) экземплярах.

Заказчик рассматривает и подписывает последний Акт о приемке выполненных работ, Справку о стоимости выполненных работ и затрат только при условии одновременного подписания без замечаний Акта приемки законченного строительством Объекта в порядке, установленном пунктом 5.3 Договора.

5.1.4. Заказчик в течение 10 (Десяти) рабочих дней с момента получения документов, указанных в пункте 5.1.2 Договора, рассматривает и подписывает представленные документы или направляет мотивированный отказ. В исключительных случаях Заказчик вправе продлить срок рассмотрения полученных документов, но в любом случае такой срок продления не может превышать 10 (Десяти) рабочих дней в отношении одного поступившего комплекта документов. В случае если Генподрядчиком не была предоставлена надлежащим образом оформленная Исполнительная документация, и (или) качество предъявляемых к приемке Работ не удовлетворяет установленным требованиям, и (или) предъявленные к приемке Работы не соответствуют фактически выполненным объемам Работ, Заказчик в указанный в настоящем пункте срок направляет Генподрядчику письменный мотивированный отказ от приемки указанных Работ и требование об устранении обстоятельств, послуживших основанием для отказа в приемке, с указанием технически обоснованных сроков их устранения. Порядок приемки, рассмотрения и подписания Исполнительной документации предусмотрен в Регламенте приемки Исполнительной документации АНО «РСИ».

В случае если в Отчетном периоде имеются не устранённые замечания строительного контроля, занесенные в общий журнал производства Работ, и (или) замечания, выданные Заказчиком посредством информационной системы управления проектами, и (или) замечания, выданные в Информационной системе управления строительными проектами, Заказчик вправе отказать в принятии соответствующих Работ, по которым имеются не устраненные замечания. При этом детализация оснований для отказа в таком случае не требуется и такой отказ является мотивированным.

5.1.5. Повторное рассмотрение Заказчиком Акта о приемке выполненных работ, Справки о стоимости выполненных работ и затрат на выполненные Генподрядчиком в Отчетном периоде объемы Работ производится после устранения последним причин отказа в первоначальной приемке Работ в установленном Договором порядке.

5.1.6. Сторонами согласовано, что подписание Акта о приемке выполненных работ не лишает Заказчика права оспаривать объем, стоимость и качество выполненных Работ в течение всего срока действия Договора. Подписание Акта о приемке выполненных работ подтверждает выполнение Работ для проведения расчетов. Подписание Акта о приемке выполненных работ не является актом предварительной приемки результата Работ в смысле статьи 720 ГК РФ. По Акту о приемке выполненных работ к Заказчику не переходит риск случайной гибели или случайного повреждения подтвержденных результатов Работ до завершения выполнения всего объема Работ по Договору.

5.2. Порядок промежуточной приемки Оборудования:

5.2.1. Оборудование, поставку которого обеспечивает Генподрядчик, принимается Заказчиком в составе выполненных Работ по Актам о приемке выполненных работ и Справкам о стоимости выполненных работ и затрат, при условии предоставления Генподрядчиком документов,

подтверждающих их фактическую стоимость (счет с платежным поручением, товарная и товарно-транспортная накладные).

5.2.2. Генподрядчик не менее чем за 5 (Пять) рабочих дней до осуществления поставки Оборудования на Строительную площадку письменно уведомляет Заказчика о планируемом сроке поставки для возможности осуществления Заказчиком по его усмотрению контроля поставляемого Оборудования. Участие Заказчика в ходе приемки Оборудования не означает невозможность предъявления в будущем претензий в адрес Генподрядчика по количеству, качеству и (или) ассортименту поставленного Генподрядчиком Оборудования.

5.2.3. Для осуществления осмотра доставленного Оборудования Заказчик по своему усмотрению может назначить своих ответственных представителей, о чем сообщает в письменной форме Генподрядчику. Уполномоченные представители Заказчика проводят осмотр Оборудования в целях подтверждения его соответствия требованиям, указанным в Проектной и Рабочей документации.

5.2.4. В случае выявления Недостатков (Дефектов) Оборудования при осмотре, такие Недостатки (Дефекты) Оборудования фиксируются Заказчиком путем составления акта осмотра Оборудования.

5.2.5. Генподрядчик обязан устранить за свой счет выявленные недостатки Оборудования без изменения сроков выполнения соответствующих Работ, указанных в Календарно-сетевом графике общего срока окончания Работ по Договору.

5.2.6. Все Оборудование должно иметь соответствующие сертификаты, технические паспорта, аттестаты и другие документы, предусмотренные соответствующими нормативными актами, техническими регламентами, ГОСТами и удостоверяющие их качество. В случае если сертификаты, технические паспорта, аттестаты и другие документы составлены на иностранном языке, то они предоставляются с переводом на русский язык, выполненным профессиональным переводчиком в соответствии с требованиями правил стандартизации ПР 50.1.027-2014 «Правила оказания переводческих и особых видов лингвистических услуг», утвержденных приказом Росстандарта от 01.04.2014 № 279-ст.

5.2.7. Риск случайной гибели или повреждения Оборудования, Материалов, Конструкций и Изделий, доставленных на Строительную площадку, несет Генподрядчик до даты получения Разрешения на ввод Объекта в эксплуатацию.

5.2.8. Право собственности на Оборудование, Материалы, Изделия и Конструкции переходит к Заказчику в соответствии с пунктом 22.2 Договора.

5.3. **Порядок итоговой приемки Объекта:**

5.3.1. Генподрядчик не позднее чем за 15 (Пятнадцать) рабочих дней до даты окончания Работ в полном объеме согласно Календарно-сетевому графику обязан письменно известить Заказчика о готовности завершеного строительством Объекта к итоговой приемке и передать Заказчику Исполнительную документацию на выполненные работы в объеме и составе, необходимом для получения Заключения о соответствии, а также Разрешения на ввод объекта в эксплуатацию. Генподрядчик совместно с Заказчиком участвует в процедуре получения.

Приемка исполнения всех предусмотренных Договором обязательств осуществляется после выполнения Генподрядчиком своих обязательств по Договору в полном объеме (за исключением гарантийных) при условии получения Разрешения на ввод Объекта в эксплуатацию, устранения всех выявленных при приемке Объекта дефектов (недостатков), проведения инструктажа обслуживающего оборудование персонала и исполнения иных обязательств, что оформляется Актом приемки законченного строительством Объекта.

5.3.2. В случае, если в ходе итоговой приемки Работ будут выявлены Недостатки (Дефекты) и (или) невыполненные Работы, которые не позволяют производить нормальную эксплуатацию результатов выполненных Работ и (или) Объекта в целом, Стороны составляют акт о выявленных Недостатках (Дефектах) или иной документ (допускается направление Заказчиком в адрес Генподрядчика письма/уведомления), в котором указывается перечень и характер выявленных Недостатков (Дефектов), объем невыполненных Работ, подлежащий выполнению Генподрядчиком, а также технически обоснованный срок, необходимый Генподрядчику для их устранения. Генподрядчик

должен принять все меры по устранению в установленные Актом сроки Недостатков (Дефектов), выявленных Заказчиком в ходе приемки результатов Работ. В таком случае Работы не считаются завершенными, и сдача Заказчику законченного строительством Объекта не осуществляется.

В случае, если в ходе итоговой приемки Работ будут выявлены дефекты и недостатки, не влекущие невозможность использования (эксплуатации) Объекта, такие замечания направляются Заказчиком в адрес Генподрядчика в виде письма/уведомления с отражением перечня недостатков и сроками на их устранение.

В случае отсутствия в акте или письме/уведомлении срока на устранение дефектов (недостатков), то технически обоснованным сроком на устранение является 10 (десять) рабочих дней с даты направления письма/уведомления Генподрядчику.

По результатам устранения замечаний, недостатков, дефектов Генподрядчик обязуется письменно уведомить Заказчика о таком устранении для целей проведения проверки. Отсутствие ответа от Генподрядчика по истечении срока, установленного для устранения недостатков (дефектов), является не устранением таких недостатков (дефектов) до момента получения уведомления Заказчиком об устранении и подтверждении устранения по результатам проверки.

5.3.3. В случае отказа Генподрядчика от подписания акта о выявленных Недостатках (Дефектах), Заказчик самостоятельно составляет такой акт, в котором указывается технически обоснованный срок устранения выявленных Недостатков (Дефектов). Составленный и подписанный таким образом акт о выявленных Недостатках (Дефектах) должен быть направлен Генподрядчику в порядке, установленном пунктом 24.6 Договора. В случае, если Генподрядчик в течение 3 (Трёх) календарных дней с момента получения акта о выявленных Недостатках (Дефектах) не предоставит Заказчику письменный отказ от его подписания с обязательным изложением причин такого отказа (по каждому замечанию), или подписанный Генподрядчику экземпляр такого акта, будет считаться, что Генподрядчик согласился с выводами, содержащимися в представленном Заказчиком акте о Недостатках (Дефектах), и в этом случае Генподрядчик обязан незамедлительно приступить к устранению выявленных нарушений, указанных в акте о выявленных Недостатках (Дефектах), а также выплатить все причитающиеся Заказчику в связи с нарушением срока окончания Работ неустойки (штрафы) и (или) возместить в полном объеме убытки (реальный ущерб и упущенную выгоду), причиненные Заказчику ненадлежащим выполнением Работ по Договору, а также нарушением срока окончания Работ, установленного Договором.

5.3.4. В случае неустранения Генподрядчиком выявленных Недостатков (Дефектов) в сроки, указанные в акте о выявленных Недостатках (Дефектах), либо в случае, если Генподрядчик не приступает к устранению Недостатков (Дефектов) в течение 3 (Трёх) рабочих дней с момента их выявления, Заказчик вправе привлечь к устранению Недостатков (Дефектов) третье лицо. В этом случае Генподрядчик также обязан возместить Заказчику понесенные последним расходы, связанные с устранением Недостатков (Дефектов) третьим лицом.

5.3.5. При отказе Генподрядчика исправить выявленные Недостатки (Дефекты), либо неполучения Заказчиком письменного ответа Генподрядчика в течение срока, установленного в пункте 5.3.3 Договора, Заказчик вправе удержать стоимость Работ, выполненных ненадлежащим образом, из причитающихся Генподрядчику платежей.

5.3.6. Заказчик вправе отказаться от подписания Акта приемки законченного строительством Объекта в следующих случаях:

– если при проведении процедуры приемки результатов Работ, выполненных в полном объеме, Заказчиком будут выявлены Недостатки (Дефекты), которые не позволяют производить безопасную эксплуатацию Объекта, а равно, если на момент сдачи-приемки Работ Генподрядчиком не будут завершены какие-либо виды Работ, предусмотренные Проектной и Рабочей документацией, и которые заведомо не могут быть устранены и (или) выполнены Генподрядчиком в установленный срок;

– непредоставления Генподрядчиком полного комплекта всей Исполнительной документации на завершенный строительством Объект, включая Исполнительную документацию на внутренние инженерные системы и наружные коммуникации (в т.ч. на работы, выполненные силами ресурсоснабжающих организаций) в соответствии с подпунктом 7.4.2 Договора либо непредоставления полного комплекта Эксплуатационной документации;

- в случае получения отказа в выдаче Разрешения на ввод объекта в эксплуатацию;
- не предоставлен комплексный договор страхования;
- не урегулированы претензионные требования Заказчика;
- не осуществлен инструктаж обслуживающего оборудования персонала;
- не устранены дефекты (недостатки), не влекущие невозможность использования (эксплуатации) Объекта;
- в иных случаях, предусмотренных действующим законодательством Российской Федерации и города Москвы, а также Договором.

5.3.7. Повторная процедура итоговой приемки Объекта проводится в порядке, установленном в подпунктах 5.3.1 – 5.3.6 Договора. Генподрядчик направляет письменное извещение Заказчику об устранении выявленных в ходе приемки Объекта Недостатков (Дефектов), зафиксированных в акте о выявленных Недостатках (Дефектах), и готовности сдать результат Объект Заказчику.

5.3.8. После устранения всех замечаний Генподрядчиком, исполнения всех своих обязательств по Договору (за исключением гарантийных) и получения Заказчиком Разрешения на ввод Объекта в эксплуатацию, Стороны подписывают Акт приемки завершеного строительством Объекта.

6. ПРАВА И ОБЯЗАННОСТИ ЗАКАЗЧИКА

Заказчик обязуется:

- 6.1. Передать Генподрядчику Строительную площадку по акту приема-передачи.
- 6.2. Предоставить Генподрядчику доступ к Информационной системе управления проектами.
- 6.3. Передать Генподрядчику на период строительства Объекта Рабочую документацию в 1 (Одном) экземпляре на бумажном носителе проставленным Заказчиком штампом «В производство работ» и в 1 (Одном) экземпляре на электронном носителе или в Информационной системе управления строительными проектами. Выбор способа передачи Рабочей документации осуществляется Заказчиком. Рабочая документация выдается Генподрядчику частями по накладной или в Информационной системе управления строительными проектами по факту ее готовности.
- 6.4. Принимать и оплачивать выполненные Генподрядчиком Работы в порядке, установленном Договором.
- 6.5. Предоставить по запросу Генподрядчика документы, необходимые для производства Работ или получения необходимых разрешений: документы, подтверждающие права Заказчика на земельный участок, градостроительный план земельного участка, доверенность на представление интересов Заказчика при получении необходимых разрешений в уполномоченных органах.
- 6.6. Осуществлять функции технического заказчика, а также осуществлять строительный контроль за строительством Объекта (объемами, стоимостью и сроками выполнения Работ) в соответствии с утвержденной Проектной документацией и выданной в производство работ Рабочей документацией, условиями Договора и требованиями положений (в том числе рекомендуемых) действующих в Российской Федерации и города Москве нормативных документов и правил.
- 6.7. Оказывать содействие Генподрядчику в получении последним необходимых согласований и разрешений. Оперативно предоставлять имеющуюся у Заказчика документацию по письменному мотивированному запросу Генподрядчика. При необходимости выдавать доверенности на представителей Генподрядчика для представления интересов Заказчика в уполномоченных органах, на основании письменного запроса Генподрядчика, в котором должно быть указано: ФИО, должность работника Генподрядчика, паспортные данные, перечень необходимых полномочий, а также приложена заверенная копия паспорта представителя Генподрядчика. Генподрядчик в порядке, определенном действующим законодательством, самостоятельно получает у поверенного согласие на предоставление Заказчику персональных данных.
- 6.8. Осуществить при участии Генподрядчика ввод Объекта в эксплуатацию.
- 6.9. Выполнить в полном объеме все свои обязательства, предусмотренные в других разделах Договора.

Заказчик вправе:

6.10. Оказывать Генподрядчику содействие в выполнении Работ по вопросам, непосредственно связанным с предметом Договора, решение которых возможно только при участии Заказчика.

6.11. Вносить изменения в Проектную и (или) Рабочую документацию на любом этапе реализации Договора. Если такие изменения влекут за собой необходимость корректировки стоимости Работ и (или) сроков производства Работ, Стороны заключают соответствующее дополнительное соглашение к Договору в установленном Договоре порядке.

6.12. Вносить изменения в объем Работ, а именно:

- увеличить или сократить объем любой работы по Договору;
- увеличить или сократить объем поставляемых Генподрядчиком Оборудования, Материалов, Конструкций и Изделий по Договору;
- исключить любую работу;
- изменить характер или качество, или вид любой части работы;
- выполнить дополнительную работу любого характера.

Изменения, вносимые Договор по инициативе Заказчика, оформляются Сторонами путем подписания дополнительного соглашения. Подготовку указанного дополнительного соглашения осуществляет Заказчик. В случае неподписания и (или) непредоставления Генподрядчиком подписанного с его стороны дополнительного соглашения об изменении Цены Договора и утверждении Сметы Договора в течение 5 (Пяти) рабочих дней с даты вручения Заказчиком Генподрядчику, Договор считается измененным и подлежит исполнению на измененных условиях с момента истечения указанного в настоящем абзаце срока.

6.13. Отказаться от приемки и оплаты Работ, выполненных Генподрядчиком, но не предусмотренных Договором, выполненных с Недостатками (Дефектами), в отношении которых имеются неустранимые на дату предъявления соответствующих Работ к приемке замечания в общем журнале производства работ и (или) не подтвержденных надлежащим образом оформленной Исполнительной документацией.

6.14. Осуществлять строительный контроль путем проведения следующих контрольных мероприятий (включая, но не ограничиваясь):

- освидетельствование Скрытых работ и промежуточную приемку возведенных строительных Конструкций, влияющих на безопасность Объекта, участков сетей инженерно-технического обеспечения;
- приемка законченных видов Работ;
- проверка соответствия законченного строительством Объекта требованиям Проектной и Рабочей документации, результатам инженерных изысканий, требованиям градостроительного плана земельного участка, технических регламентов;
- проверка выполнения Генподрядчиком геодезических работ в процессе строительства;
- производственный контроль за результатами лабораторных испытаний Материалов, Изделий, Конструкций и Оборудования;
- изучение замечаний и письменных предписаний авторского надзора, органов государственного строительного надзора в журнале производства работ, сверку замечаний из журнала авторского надзора и журнала производства работ на предмет проверки их устранения Генподрядчиком;
- проверка исполнения Генподрядчиком, Субподрядными организациями указаний и предписаний авторского надзора и органов государственного надзора, а также требований строительного контроля Заказчика, относящихся к вопросам качества выполняемых Работ и применяемых Материалов, Конструкций, Изделий и Оборудования;
- проверка ведения журнала работ Генподрядчиком, внесение в него записей и отметок об устранении выявленных Недостатков (Дефектов) и разрешении производства последующих Работ;
- проверка наличия, правильности и своевременности оформления Генподрядчиком первичной Исполнительной документации, общих и специальных журналов работ, документов, подтверждающих качество применяемых Материалов, Конструкций, Изделий и Оборудования;
- проверка правильности составленной Генподрядчиком Исполнительной документации;
- иные мероприятия.

6.15. Заказчик может принять на себя обязательство по обеспечению Объекта Материалами,

Изделиями, Конструкциями и Оборудованием в согласованные с Генподрядчиком сроки. В таком случае перечень, количество, порядок поставки и сроки поставки согласовываются Сторонами отдельно путем подписания разделительной ведомости поставки и дополнительного соглашения к Договору. При этом Цена Договора подлежит соразмерному уменьшению на стоимость этих Материалов, Изделий, Конструкций и Оборудования.

6.16. Контролировать проведение комплексных испытаний инженерных систем и Оборудования.

6.17. Осуществлять текущий контроль соблюдения сроков, объема и качества выполнения Генподрядчиком Работ, а также проверку соблюдения последовательности и состава технологических операций при осуществлении строительства Объекта. Количество и сроки проведения проверок определяются Заказчиком самостоятельно и с Генподрядчиком не согласовываются. По результатам проверок составляются акты, которые передаются Генподрядчику не позднее чем через 10 (Десять) рабочих дней после окончания проверки.

6.18. По своему усмотрению принимать участие в приемке Материалов, Конструкций Изделий и Оборудования, поставляемых Генподрядчиком, проводить проверки соблюдения установленных норм и правил складирования и хранения Материалов, Конструкций, Изделий и Оборудования. При обнаружении во время приемки Материалов, Конструкций, Изделий и Оборудования фактов недопоставки и (или) повреждения упаковки, внешнего вида, нарушения комплектности и т.п., Заказчик вправе уведомить об этом Генподрядчика и указать перечень недопоставленных (поврежденных) частей Материалов, Изделий, Конструкций и Оборудования.

6.19. Заказчик в целях осуществления производственного контроля за результатами качества выполненных Работ, а также лабораторных испытаний Материалов, Изделий, Конструкций, Оборудования и результатов выполненных Работ вправе по своему усмотрению самостоятельно проводить лабораторные испытания с привлечением аккредитованной организации. Если в ходе проведения Заказчиком лабораторных испытаний будет установлено, что какие-либо Материалы, Изделия, Конструкции, Оборудование и выполненные Работы имеют отклонения от установленных требований положений (в том числе рекомендуемых) действующих в Российской Федерации и городе Москве нормативных документов и правил и (или) положений Договора о качестве Материалов, Изделий, Конструкций, Оборудования и (или) Работ, то данный факт будет являться основанием для применения Заказчиком положений пунктов 5.3.2. – 5.3.8. Договора, а затраты Заказчика на проведение такого лабораторного контроля должны быть компенсированы Генподрядчиком. Размер затрат Заказчика должен быть документально подтвержден первичными учетными документами и направлен Генподрядчику. Возмещение затрат может быть осуществлено путем перечисления денежных средств Заказчику либо путем уменьшения причитающихся Генподрядчику платежей.

6.20. Давать Генподрядчику указания о замене Материалов, Изделий, Конструкций и Оборудования.

6.21. Требовать возмещения убытков, причиненных Генподрядчиком.

6.22. Требовать надлежащим образом заверенные копии учредительных документов и детализированной бухгалтерской отчетности Субподрядных организаций (поставщиков), производящих Работы (осуществляющих поставки) в рамках реализации Договора.

6.23. Приостановить приемку и оплату выполненных Работ по Договору в случае предъявления в Арбитражный суд города Москвы искового заявления о расторжении Договора с даты подачи искового заявления до даты вступления решения Арбитражного суда города Москвы в законную силу.

6.24. Привлечь Генподрядчика к участию в деле по искам, предъявленным к Заказчику третьими лицами в связи с выполнением Генподрядчиком Работ по Договору, а также по искам, предъявленным в связи с нарушениями авторских прав, исключительных прав на результат интеллектуальной деятельности.

6.25. В любое время суток, не зависимо от дня недели, проводить контроль качества содержания Строительной площадки и культуры производства Работ (в том числе осуществлять проверки соблюдения Генподрядчиком норм и требований охраны труда, промышленной, пожарной, экологической и санитарно-эпидемиологической безопасности).

6.26. При выявлении в период выполнения Работ нарушений нормативных документов, правил

и положений (в том числе рекомендуемых) действующих в Российской Федерации и города Москве, а также нарушений требований охраны труда, промышленной, пожарной, экологической и санитарно-эпидемиологической безопасности, выдавать Генподрядчику письменное распоряжение (письмо/предписание/акт-предписание) об устранении нарушений, требовать принятия незамедлительных мер по устранению нарушений с указанием технически обоснованного срока устранения. В случае выявления Заказчиком нарушения, совершенного впервые, Заказчик выносит предупреждение без выставления штрафных санкций, предусмотренных Приложением № 3 к Договору. Ответственность Генподрядчика за нарушение требований по безопасности строительства, культуре производства (охраны труда, промышленной, пожарной, экологической и санитарно-эпидемиологической безопасности), указывается в Приложении № 3 к Договору. Замечания, выданные посредством информационной системы управления проектами (при наличии технической возможности в используемой системе), имеют равную юридическую силу с замечаниями, направленными в письменном виде, и считаются автоматически полученными Генподрядчиком. В случае игнорирования распоряжения (письма/предписания/акта-предписания, акта проверки), в том числе нарушении сроков устранения, Заказчик имеет право приостановить производство Работ (с фиксацией в общем журнале работ) до устранения выявленных замечаний с наложением соответствующих штрафных санкций.

6.27. Без расторжения Договора предъявить Генподрядчику письменное требование о возврате сумм неотработанного (непогашенного) авансового платежа в следующих случаях:

- нецелевого использования Генподрядчиком авансового платежа;
- существенного нарушения Генподрядчиком (более чем на 15 (Пятнадцать) рабочих дней) сроков начала и (или) окончания выполнения Работ, установленных Календарно-сетевым графиком;
- прекращения действия банковской гарантии в обеспечение возврата аванса, предоставленной Генподрядчиком;
- предоставления Генподрядчиком в качестве обеспечения обязательств недействительных документов и (или) документов, выдачу и действие которых не подтвердил гарант;
- в случае приостановки выполнения Работ (пункт 6.25 Договора) сроком более чем на 1 (Один) календарный месяц.

При этом в случае заключения сторонами дополнительного соглашения о выплате авансового платежа и указания в таком дополнительном соглашении срока погашения (зачета) аванса (соответствующего транша аванса), Генподрядчик обязуется осуществить зачет авансового платежа к указанной дате, либо осуществить возврат суммы нереализованного авансового платежа, незамедлительно по факту наступления такой даты (погашения/зачета аванса), без необходимости направления Заказчиком требования о возврате аванса.

6.28. Участвовать в еженедельных производственных и иных совещаниях Генподрядчика.

6.29. Заказчик вправе в любое время приостановить выполнение Работ на Объекте, направив Генподрядчику уведомление о приостановке выполнения Работ не менее, чем за 3 (Три) рабочих дня до такого приостановления, без возмещения ему убытков вследствие вынужденного простоя. В таком случае приостановление вступает в силу с даты получения Генподрядчиком уведомления или в более позднюю дату, указанную в уведомлении.

6.30. Заказчик не обязан оплачивать Работы, выполненные за период, на который было или должно было быть приостановлено выполнение Работ.

6.31. Осуществлять иные права, предусмотренные Договором и действующим законодательством.

6.32. Заказчик не лишен права ссылаться на недостатки работ, которые могли быть выявлены в ходе приемки работ обычным способом (явные недостатки).

Заказчик вправе ссылаться на недостатки работ (также выявленные после подписания Акта приемки законченного строительством Объекта), в том числе в части объема и стоимости этих работ, по результатам проведенных уполномоченными контрольными органами проверок использования средств бюджета города Москвы.

В случае установления уполномоченными контрольными органами фактов выполнения работ не в полном объеме и/или завышения их стоимости Генподрядчик осуществляет возврат Заказчику излишне

уплаченных денежных средств.

7. ПРАВА И ОБЯЗАННОСТИ ГЕНПОДРЯДЧИКА

Генподрядчик обязуется:

7.1. До начала выполнения Работ и в течение срока действия Договора:

7.1.1. Генподрядчик обязуется в срок не более 10 (Десяти) рабочих дней с даты заключения Договора, установить и использовать Информационную систему управления проектами для формирования детализации (при необходимости) и актуализации Календарно-сетевых графиков (при необходимости), предоставления отчетов и выполнения иных действий, предусмотренных Договором.

7.1.2. Выполнить Работы надлежащим образом в соответствии с требованиями нормативных документов, положений и правил (в том числе рекомендуемых), действующих в Российской Федерации и городе Москве, с требованиями, установленными Договором.

7.1.3. Выполнять Работы в сроки, установленные в Календарно-сетевом графике.

7.1.4. Выполнить все Работы по Договору собственными силами и (или) силами привлеченных Субподрядных организаций в порядке, установленном Договором.

7.1.5. В течение 10 (Десяти) календарных дней с момента получения Рабочей документации проверить ее и при наличии замечаний направить их Заказчику. В случае не направления замечаний Заказчику, Генподрядчик не вправе в последующем ссылаться на недостатки Рабочей документации.

7.1.6. Запросить путем направления соответствующего письменного уведомления у Заказчика Рабочую документацию за 10 (Десять) рабочих дней до начала Работ, для которых необходима данная документация.

7.1.7. Предоставить Заказчику в течение 15 (Пятнадцати) рабочих дней с даты заключения Договора, но не позднее чем за 10 (Десять) рабочих дней до начала Работ, общие и специальные журналы работ, подлежащие передаче в орган государственного строительного надзора. Журналы работ должны быть сброшюрованы и пронумерованы, титульные листы указанных журналов должны быть заполнены.

7.1.8. Заключить договор страхования на условиях, согласованных Заказчиком, и в соответствии с разделом 15 Договора.

7.1.9. Заключить договоры с третьими лицами, необходимые для исполнения Договора, с учетом положений раздела 13 Договора.

7.1.10. К дате начала выполнения Работ согласно Календарно-сетевому графику разработать и согласовать в установленном порядке проект производства работ (далее - ППР), составленный в соответствии с требованиями нормативных документов, положений и правил (в том числе рекомендуемых), действующих в Российской Федерации и городе Москве, который в обязательном порядке должен включать в себя, в том числе, но не ограничиваясь:

- технологические карты;
- схемы операционного контроля качества;
- график поставки Оборудования, Материалов, Изделий и Конструкций;
- механизацию строительства, включающую в себя: схему организации движения, схемы освещения, водоснабжения, отопления, канализации, а также схему расположения Временных зданий и сооружений и их подключение к коммуникациям, график использования машин и механизмов;
- критерии, применяемые к защитным ограждениям, подмостям и строительным лесам, в соответствии с Требованиями по безопасности строительства, культуре производства и охране труда (Приложение № 5).

7.1.11. Принять от Заказчика Строительную площадку по Акту приема-передачи Строительной площадки, оформить с Заказчиком акт-допуск для производства строительно-монтажных работ, предусмотренный приложением к Приказу Минтруда России от 11.12.2020 № 883н «Об утверждении Правил по охране труда при строительстве, реконструкции и ремонте».

7.1.12. При проведении проверок предоставлять Заказчику все необходимые документы и информацию по Объекту, в том числе: первичные бухгалтерские документы, платежные документы, бухгалтерскую отчетность и другие документы, подтверждающие целевое использование денежных средств.

7.1.13. В срок не позднее 30 сентября текущего года заявлять Заказчику лимиты финансирования на следующий год в объеме, достаточном для выполнения обязательств Генподрядчика в следующем году.

7.1.14. Обеспечить в счет Цены Договора получение всех необходимых технических условий по временному инженерному обеспечению Объекта и осуществить в счет Цены Договора временные подсоединения коммуникаций на период выполнения Работ на Строительной площадке и постоянные подсоединения построенных коммуникаций в точках подключения в соответствии с проектом организации строительства (далее – ПОС), ППР, условиями на присоединение, Проектной и Рабочей документацией; самостоятельно оформить договорные отношения для целей временного устройства системы электроснабжения, при подключении от внешних электрических сетей.

7.1.15. Обеспечить в счет Цены Договора возведение бытового городка, штаба строительства, а также временных проездов и автомобильных дорог в соответствии с ПОС, ППР, Проектной и Рабочей документацией, ЦИМ.

7.1.16. Не позднее чем за 10 (Десять) рабочих дней направить Заказчику уведомление о начале Работ, а по окончанию Работ – уведомление в соответствии с пунктом 5.3.1 Договора.

7.1.17. Заказать в ГБУ «Мосгоргеотрест» или иной согласованной с Заказчиком организации разбивочный план осей Объекта и закрепление его в натуре, оформить акт геодезической разбивочной основы, обеспечить сохранность закрепления разбивочного плана в натуре в течение всего срока выполнения Работ по Договору.

7.1.18. Получить координаты пунктов опорной геодезической сети города Москвы (ОГС Москвы), в случае если применяется.

7.1.19. При необходимости получать разрешения соответствующих эксплуатирующих организаций на производство Работ в зоне воздушных линий электропередач, линий связи, в полосе отвода железных дорог, в местах прохождения подземных коммуникаций, расположенных на Строительной площадке, существующих транспортных магистралей, очистных сооружений, а также вырубку лесных насаждений и пересадку деревьев.

7.1.20. Получать разрешения на пользование сетями в период строительства Объекта в соответствии с ПОС.

7.1.21. Заказать и получить контрольно-исполнительные геодезические съемки подземных инженерных коммуникаций, а также исполнительную топографическую съемку Объекта. Обеспечить выполнение контрольной геодезической съемки подземных коммуникаций по факту выполнения работ по прокладке соответствующих инженерных коммуникаций с последующим внесением полученных данных в Геофонд города Москвы.

7.1.22. Получать, при необходимости, иные документы и согласования, необходимые для выполнения Работ.

7.1.23. Генподрядчик должен организовать до начала Работ и иметь задокументированную систему обеспечения качества в соответствии с требованиями Госстандарта Российской Федерации. Генподрядчик обеспечивает проведение службой контроля качества строительства - контроль качества в отношении всех видов Работ по документированным процедурам, выполняемым по Договору в соответствии с нормами и правилами Российской Федерации. Контроль качества Работ на Объекте должен осуществляться в форме постоянного контроля за соответствием выполняемых Работ Проектной и Рабочей документации, требованиям технических регламентов (норм и правил), результатам инженерных изысканий в течение всего периода выполнения Работ на Объекте, а также в соответствии с требованиями, изложенными в Регламенте по организации системы управления качеством подрядчиками.

7.1.24. Предоставить Заказчику в течение 5 (Пяти) рабочих дней с даты заключения Договора информацию о специалистах, сведения о которых включены в Национальный реестр специалистов в области строительства, с указанием Ф.И.О., получив у таких специалистов согласие на предоставление Заказчику персональных данных. Незамедлительно сообщать Заказчику в случае изменения численного состава специалистов, находящихся в трудовых отношениях с Генподрядчиком, либо с Субподрядными организациями и включенных в Национальный реестр специалистов в области строительства.

7.1.25. Обеспечить присутствие полномочного представителя Генподрядчика на всех

совещаниях, проводимых Заказчиком по вопросам исполнения договорных обязательств. Уведомление о проведении совещания доводится до Генподрядчика по электронной почте. Указания и предписания, установленные в протоколах совещаний, являются для Генподрядчика обязательными к исполнению в определенные такими протоколами сроки. Помимо исполнения протокольных указаний и предписаний Заказчика, Генподрядчик обязуется направлять Заказчику отчеты об исполнении протоколов таких совещаний. Копия протокола направляется по электронной почте, если иное прямо не указано Заказчиком. Заказчик вправе направлять Генподрядчику запросы (за подписью генерального директора либо директора по реализации городских объектов) о предоставлении документации (информации), обязательные для исполнения в установленные в таких запросах сроки. Запросы направляются по электронной почте, если иное не предусмотрено запросом.

7.1.26. Неукоснительно соблюдать единые требования проведения вводных инструктажей, предъявляемые в отношении посетителей объекта строительства, изложенные в Регламенте проведения вводных инструктажей для посетителей объектов строительства АНО «РСИ».

7.1.27. В целях повышения эффективности процесса строительства, обеспечения дополнительного контроля за ходом строительства Объекта, обеспечения контроля присутствия специалистов (рабочих), командируемых и (или) привлекаемых для выполнения Работ Генподрядчиком и его Субподрядными организациями, за 5 (Пять) рабочих дней до начала Работ на Строительной площадке предоставить Заказчику информацию о численности и должностном составе персонала, планируемого к направлению для выполнения Работ. В случае изменения ранее предоставленных данных Генподрядчик обязуется заблаговременно уведомлять Заказчика.

7.1.28. Своими силами и средствами (без возмещения Заказчиком понесенных затрат) обеспечить своевременное приобретение Информационной системы управления строительными проектами для своевременной сдачи Заказчику Исполнительной документации в электронном виде. Обеспечить применение Информационной системы управления строительными проектами (при необходимости) привлеченными Субподрядчиками.

7.1.29. Нести ответственность за корректное, качественное формирование Исполнительной документации, в соответствии с перечнем утвержденным Заказчиком, проектной и рабочей документации, а также осуществление Строительного контроля в Информационной системе управления строительными проектами, не допуская искажения, фальсификации и иного несоответствия документации и информации, передаваемой Заказчику в электронном виде, оригиналам такой документации, а равно фактическим обстоятельствам и объемам Работ.

Заказчик вправе в любое время потребовать предъявления оригиналов документов, полученных и подписанных усиленной квалифицированной подписью, либо приложений к ним. Срок предоставления документов не должен превышать 5 (Пять) рабочих дней с даты получения требования Заказчика. Для целей оперативного предоставления Заказчику оригиналов документов Генподрядчиком обязуется организовать учет и структурированное (раздельное) хранение оформляемой документации и всех оригиналов документов (приложений) до ввода Объекта в эксплуатацию с целью последующей передачи таких оригиналов Заказчику (к дате ввода Объекта в эксплуатацию).

В случае выявления Заказчиком несоответствия объемов Работ, при проведении Строительного контроля или отраженных в Исполнительной документации, фактически выполненным объемам Работ на Объекте, а равно выявлении иных недостатков в документации, внесенной в Информационную систему управления строительными проектами, либо полученных оригиналах документов, а также в случаях нарушения сроков устранения замечаний Заказчика, выданных с использованием Информационной системы управления строительными проектами, Заказчик незамедлительно выдает Генподрядчику замечания в виде акта-предписания (либо в письменном виде на бумажном носителе, либо с использованием Информационной системы управления строительными проектами), обязательного для исполнения Генподрядчиком. Генподрядчик обязан своими силами и за свой счет в срок не позднее 3 (Трех) рабочих дней с даты получения акта-предписания, если иной срок не установлен Заказчиком в акте-предписании, устранить выявленные замечания и повторно предъявить их к проверке и приемке Заказчику, при этом ранее принятые документы и(или) объемы Работ считаются выполненными ненадлежащим

образом до устранения недостатков и подтверждения Заказчиком факта их устранения. Порядок взаимодействия Сторон при проведении Строительного контроля согласован в пункте 13.8 Договора.

7.1.30. Генподрядчик обязан выполнять требования Заказчика, предъявленные посредством системы Информационной системы управления строительными проектами. Такие замечания имеют равную юридическую силу с замечаниями, направленными в письменном виде, и считаются автоматически полученными Генподрядчиком в момент их размещения Заказчиком в Информационной системе управления строительными проектами. Генподрядчик не вправе ссылаться на отсутствие подключения к данной системе или ее ненадлежащую работу, если не докажет, что она не функционирует по причинам, зависящим исключительно от третьих лиц.

7.2. В части обеспечения Объекта Материалами, Конструкциями, Изделиями и Оборудованием, в том числе выполнение пуско-наладочных и шеф-монтажных работ:

7.2.1. Обеспечить в счет Цены Договора Объект всеми Материалами, Конструкциями, Изделиями и Оборудованием, необходимыми для выполнения Работ по Договору. Оборудование поставляется Генподрядчиком в ассортименте и объеме, в соответствии с Проектной документацией, получившей положительное заключение Мосгосэкспертизы. Период поставки отражается в Календарно-сетевом графике.

7.2.2. Обеспечить поставку Оборудования с учетом положений раздела 13 Договора и письменно уведомить Заказчика о кандидатах поставщиков оборудования. Генподрядчик обязан обеспечить предоставление гарантии на поставляемое Оборудование от производителей такого оборудования в пользу Заказчика.

7.2.3. Поставляемые Генподрядчиком Материалы, Конструкции, Изделия и Оборудование должны быть новыми, не бывшими в употреблении.

Все Материалы, Конструкции, Изделия и Оборудование, поставляемые в соответствии с Договором, подлежат обязательному входному контролю с участием представителей Генподрядчика, организации по строительному контролю Генподрядчика, и Заказчика (по его усмотрению). Входной контроль поставляемых Генподрядчиком Материалов, Конструкций, Изделий и Оборудования осуществляется при их доставке на Строительную площадку. В случае выявления при проведении входного контроля Материалов, Конструкций, Изделий и Оборудования несоответствий требованиям, установленным Договором, Проектной и (или) Рабочей документацией, использование таких Материалов, Конструкций, Изделий и Оборудования при производстве Работ не допускается.

При выявлении Недостатков (Дефектов) в поставляемом Заказчиком Оборудовании, Генподрядчик обязуется незамедлительно уведомить Заказчика о выявленных Недостатках (Дефектах).

7.2.4. Использовать для производства Работ Материалы, Конструкции, Изделия и Оборудование, имеющие сертификаты, подтверждающие их безопасность и соответствие техническим, санитарно-эпидемиологическим и экологическим требованиям и не снятые с производства.

7.2.5. Обеспечить предварительное письменное согласование с Заказчиком основных Материалов, Конструкций, Изделий и Оборудования, используемых для строительства Объекта и своими силами и в счет Цены Договора обеспечить контроль качества отгружаемых с заводо-изготовителей Материалов, Конструкций, Изделий и Оборудования, поставляемых Генподрядчиком.

7.2.6. В случае использования Генподрядчиком и (или) либо привлекаемыми им Субподрядными организациями импортного Оборудования - предоставить Заказчику документы, подтверждающие факт завершения прохождения процедуры их таможенного оформления и выпуск для свободного обращения на территории Российской Федерации. В случае отказа от представления или непредставления вышеуказанных документов, Заказчик вправе отказаться от подписания Актов о приемке выполненных работ, в которых указаны Работы, выполненные с применением таких Оборудования, Материалов, Конструкций и Изделий.

7.2.7. Обеспечить соответствие маркировки поставляемых Оборудования, Материалов, Конструкций и Изделий маркировке завода-изготовителя.

7.2.8. Обеспечить осуществление строительного контроля Генподрядчика, включая входной контроль Оборудования, Материалов, Конструкций и Изделий, лабораторный контроль применяемых Материалов, Изделий и Конструкций. Генподрядчик обязуется направлять извещения, уведомления, а также вызовы для осуществления инспекции Заказчиком только с использованием Информационной системы управления строительными проектами.

7.2.9. Обеспечить замену или допоставку поврежденных, некачественных и (или) недоставленных Материалов, Конструкций и Изделий без изменения Цены Договора в сроки, установленные Заказчиком.

7.2.10. По требованию Заказчика передать копии документов, подтверждающих стоимость использованных Материалов, Конструкций, Изделий и Оборудования (копии договоров на закупку (изготовление) Материалов, Конструкций, Изделий, и Оборудования, счетов, товарных накладных (актов) на их приемку-передачу от поставщика (изготовителя) Генподрядчика), платежных поручений об оплате Материалов, Конструкций, Изделий и Оборудования.

7.2.11. Обеспечить поставку Оборудования вместе с комплектом технической документации, инструкциями по эксплуатации и техническому обслуживанию на русском языке. Если техническая документация составлена на иностранном языке, то она предоставляется с переводом на русский язык, выполненным профессиональным переводчиком в соответствии с требованиями правил стандартизации ПР 50.1.027-2014 «Правила оказания переводческих и особых видов лингвистических услуг», утвержденных приказом Росстандарта от 01.04.2014 № 279-ст.

7.2.12. Обеспечить, чтобы все Материалы, Конструкции, Изделия и Оборудование, используемые для выполнения Работ по Договору, имели:

- копию сертификата соответствия, заверенную держателем (собственником) сертификата, либо органом, выдавшим сертификат, либо заверенную нотариально;
- сертификат качества;
- паспорт, в случае если требуется паспортизация, скрепленный печатью завода-изготовителя;
- документ, подтверждающий гарантийные обязательства;
- регистрационное удостоверение на медицинское изделие (при необходимости);
- инструкции по монтажу, эксплуатации и хранению Материалов, Конструкций, Изделий и Оборудования;

– в случае, если использование определенного вида Оборудования, поставляемого Генподрядчиком по Договору, требует лицензирования, либо получения специальных разрешений (регистрации), Генподрядчик обязан дополнительно предоставить Заказчику надлежащим образом оформленные оригинальные документы, необходимые Заказчику для выполнения лицензионных требований и надлежащей регистрации Оборудования в государственных органах Российской Федерации (ГИБДД, Ростехнадзор, МВД, МЧС, ГИМС, ГРСИ, Росатом, Роспотребнадзор и т.д.);

- иные документы, относящиеся к Материалам, Конструкциям, Изделиям и Оборудованию.

Генподрядчик обязан предоставить Заказчику копии сертификатов или других документов до начала производства Работ, выполняемых с использованием этих Материалов, Конструкций, Изделий и Оборудования.

В случае отсутствия вышеуказанных документов, Заказчик вправе отказаться от подписания Актов о приемке выполненных работ в отношении Работ, выполненных с применением таких Оборудования, Материалов, Конструкций и Изделий.

В случае, если в ходе строительства Объекта или его дальнейшей эксплуатации выяснится, что предоставленные документы, относящиеся к Материалам, Конструкциям, Изделиям и Оборудованию, являются ненадлежащими (вне зависимости от добросовестности Генподрядчика), негативные последствия возлагаются на Генподрядчика.

Дата изготовления Оборудования не должна превышать 12 (Двенадцати) месяцев с даты их приобретения и поставки Генподрядчиком на Объект, если иное специально не установлено Сторонами.

7.2.13. Обеспечить поставляемое Генподрядчиком Оборудование, подлежащее монтажу, сопроводительной документацией завода-изготовителя, необходимой для монтажа.

7.2.14. Нести ответственность за соответствие Материалов, Конструкций, Изделий и Оборудования проектным спецификациям, государственным стандартам и техническим условиям.

7.2.15. В случае поставки Оборудования Заказчиком, Генподрядчик обязуется обеспечить приемку, складирование и сохранность поставляемого на Объект Оборудования поставки Заказчика. Для обеспечения на Строительной площадке приемки Оборудования, поставляемого Заказчиком, назначить представителя Генподрядчика. Полномочия представителя по приемке и передаче Оборудования, поставленного Заказчиком, должны быть подтверждены доверенностью.

7.2.16. В случае поставки Оборудования Заказчиком такое Оборудование передается Заказчиком Генподрядчику для выполнения Работ по Договору в следующем порядке:

7.2.16.1. Генподрядчик осуществляет приемку, разгрузку и складирование прибывающего на Объект Оборудования по Акту о приеме-передаче оборудования в монтаж (форма ОС-15), в котором в обязательном порядке указывается наименование поставленного Оборудования, его количество, комплектность, качество;

7.2.16.2. Проверка по тарным местам и внешнему виду передаваемого Заказчиком Генподрядчику Оборудования осуществляется Генподрядчиком до момента подписания Сторонами Акта о приеме-передаче оборудования в монтаж (форма ОС-15), в случае обнаружения каких-либо недостатков в Оборудовании, Генподрядчик должен указать это в соответствующем акте;

7.2.16.3. Генподрядчик обеспечивает ответственное хранение принятого Оборудования и несет ответственность за сохранность, утрату или повреждение полученного Оборудования с момента подписания им Акта о приеме-передаче оборудования в монтаж (форма ОС-15) до полного завершения Работ по Договору;

7.2.16.4. в случае повреждения либо утраты Оборудования Заказчика, Генподрядчик обязан выполнить за свой счет его ремонт и (или) поставить Оборудование, аналогичное поврежденному либо утраченному, без увеличения сроков окончания строительства Объекта и Цены Договора;

7.2.16.5. по письменному запросу Заказчика Стороны проводят сверку номенклатуры переданного Заказчиком Оборудования, но не использованного в отчетный период, с оформлением акта сверки;

7.2.16.6. возврат Заказчику Оборудования, не использованного Генподрядчиком при строительстве Объекта, осуществляется Генподрядчиком по акту возврату Оборудования после окончания Работ по Объекту, а также в случае прекращения Договора до сдачи результата Работ Заказчику, в течение 10 (Десяти) рабочих дней с даты получения соответствующего письменного уведомления Заказчика о готовности принять Оборудование;

7.2.16.7. Генподрядчик несет риск случайной гибели или случайного повреждения Оборудования с момента его передачи Генподрядчику до даты получения Разрешения на ввод Объекта в эксплуатацию.

7.2.17. Заменить в кратчайшие сроки некачественные и (или) не удовлетворяющие соответствующим требованиям Материалы, Конструкции, Изделия и Оборудование, в отношении которых Заказчиком дано указание о замене.

7.2.18. Осуществить в счет Цены Договора транспортировку (а также погрузо-разгрузочные работы) Материалов, Конструкций, Изделий и Оборудования до Строительной площадки, а также в ее пределах, включая уплату всех налогов, пошлин и платежей в связи с пересечением государственных границ.

7.2.19. Нести ответственность за сохранность всех поставляемых для выполнения Работ Материалов, Конструкций, Изделий и Оборудования, а также нести затраты на проведение индивидуальных испытаний и комплексного опробования до даты получения Разрешения на ввод Объекта в эксплуатацию.

7.2.20. Выполнить пуско-наладочные и шеф-монтажные работы (если применимо):

- в отношении поставленного Генподрядчиком Оборудования;
- в отношении поставленного Заказчиком Оборудования, если Заказчик не осуществляет такие работы самостоятельно или с помощью иных привлеченных лиц.

Если иное не предусмотрено Договором или дополнительным соглашением, стоимость шеф-монтажных и пуско-наладочных работ включена в Цену Договора. Приемка Оборудования, требующего по своим характеристикам осуществления пуско-наладочных и (или) шеф-монтажных работ, осуществляется в присутствии представителя завода-изготовителя и по усмотрению

Заказчика – в присутствии его представителя. О выполнении пуско-наладочных и (или) шеф-монтажных работ Сторонами составляется акт.

7.2.21. Разработать и согласовать с Заказчиком программу (методику) приемо-сдаточных испытаний Оборудования и инженерных систем не позднее 15 (Пятнадцати) рабочих дней до даты проведения испытаний смонтированного Оборудования и инженерных систем.

Провести индивидуальные испытания смонтированного Оборудования и инженерных систем и составить соответствующие акты о проведении индивидуальных испытаний в соответствии с «СП 68.13330.2017. Свод правил. Приемка в эксплуатацию законченных строительством объектов. Основные положения. Актуализированная редакция СНиП 3.01.04-87».

7.2.22. Принять участие в комплексном опробовании всего Оборудования в присутствии представителя Заказчика или его уполномоченного представителя. В случае выявления Заказчиком Недостатков (Дефектов) при проведении комплексного испытания Оборудования, Заказчик устанавливает Генподрядчику технически обоснованный срок на устранение Недостатков (Дефектов) и срок проведения повторного комплексного испытания Оборудования. Завершением комплексного опробования Оборудования является подписание акта о приемке Оборудования после проведения комплексного опробования в соответствии с «СП 68.13330.2017. Свод правил. Приемка в эксплуатацию законченных строительством объектов. Основные положения. Актуализированная редакция СНиП 3.01.04-87», подтверждающего соответствие показателей работы Оборудования характеристикам, указанным в Проектной и Рабочей документации, и условиям Договора.

7.2.23. Генподрядчик в рамках исполнения обязательств по обеспечению Объекта Оборудованием, организует оказание услуг по инструктажу и эксплуатации Оборудования, которые включают в себя инструктаж правилам эксплуатации Оборудования, предусмотренных технической (или) эксплуатационной документацией производителя (изготовителя) необходимых для последующего технического обслуживания и эксплуатации Оборудования, в объеме и порядке, предусмотренном технической и (или) эксплуатационной документацией производителя (изготовителя) Оборудования. Проведение инструктажа осуществляется в момент комплексного опробования всего Оборудования. Стороны вправе по соглашению осуществить инструктаж в иную дату, но в любом случае не позднее 12 (Двенадцати) месяцев с даты передачи Объекта эксплуатирующей организации. Перечень лиц, подлежащих инструктажу, определяется Заказчиком дополнительно.

7.2.24. Стороны настоящим определили, что обязательства по привлечению, лиц, инструктируемых правилам эксплуатации Оборудования, лежат на Заказчике. Отсутствие таких лиц, на момент комплексного опробования всего Оборудования не является препятствием для подписания Сторонами акта о приемке Оборудования после проведения комплексного опробования. В отсутствие лиц, инструктируемых правилам эксплуатации Оборудования к дате подписания сторонами акта о приемке Оборудования после проведения комплексного опробования, привлечение таких лиц к исполнению Генподрядчиком обязательств по проведению инструктажа, обеспечивается Заказчиком в срок не позднее 12 (Двенадцати) месяцев с даты получения Разрешения на ввод Объекта в эксплуатацию. Заказчик обязуется направить Генподрядчику уведомление о необходимости проведения инструктажа, с указанием ориентировочной численности инструктируемых лиц, не позднее чем за 10 (десять) рабочих дней.

7.3. В период производства Работ:

7.3.1. Выполнять Работы надлежащим образом, максимально безопасно, экономически эффективно и с учетом требований охраны труда, промышленной, пожарной, экологической и санитарно-эпидемиологической безопасности, в соответствии с требованиями положений (в том числе рекомендуемых) действующих в Российской Федерации и городе Москве нормативных документов и правил, с требованиями, установленными Договором. Использовать защитные ограждения, подмости и строительные леса в целях предупреждения падения с высоты в соответствии с ППР, учитывающим Требования по безопасности строительства, культуре производства и охране труда, изложенные в Приложении № 5 к Договору.

7.3.2. Обеспечить за свой счет персонал Генподрядчика средствами индивидуальной защиты органов дыхания (маски, респираторы) и рук (перчатки), а также обеспечить соблюдение персоналом мероприятий, направленных на борьбу с распространением COVID-19.

7.3.3. Обеспечить мониторинг за деформациями зданий, попадающих в зону влияния при производстве Работ в соответствии с программой мониторинга.

7.3.4. Обеспечить принятие всех сезонных мер и выполнение сезонных Работ на Строительной площадке, соответствующих ПОС и обеспечивающих надлежащие темпы строительства и достижение требуемых качественных показателей в соответствии с требованиями строительных норм и правил, действующих в Российской Федерации.

7.3.5. Еженедельно в соответствии с пунктом 12.1 Договора предоставлять Заказчику актуализированный Календарно-сетевой график в Информационной системе управления проектами.

7.3.6. Подготавливать и передавать на рассмотрение Заказчику в течение 10 (Десяти) рабочих дней с даты выявления возможного отставания сроков фактически производимых Работ от сроков, указанных в Календарно-сетевом графике, план корректирующих действий и обновленный Календарно-сетевой график. Предоставление указанного графика не является согласованием со стороны Заказчика сдвига сроков Работ и служит для формирования отчета о фактически выполненных за отчетную неделю работах.

7.3.7. Выполнить Работы в промежуточные сроки и сдать законченный строительством Объект в сроки, предусмотренные Календарно-сетевым графиком и разделом 4 Договора.

7.3.8. Еженедельно предоставлять отчет о ходе строительства Объекта в соответствии с разделом 12 Договора.

7.3.9. Используя Информационную систему управления проектами поддерживать актуальную версию Календарно-сетевого графика и вносить в систему достоверные данные о ходе выполняемых Работ согласно Регламенту оформления детального графика, ведения учета выполненных работ и предоставления информации о ходе выполнения работ.

7.3.10. По запросу Заказчика предоставлять отчет по запрашиваемой форме о проблемных вопросах при выполнении Работ в срок, указанный в запросе Заказчика.

7.3.11. Своевременно уведомлять Заказчика о необходимости выполнения дополнительных Работ и не приступать к их выполнению до получения уведомления от Заказчика о необходимости их выполнения и заключения дополнительного соглашения. Генподрядчик, выполнивший дополнительные Работы при отсутствии соответствующего дополнительного соглашения к Договору, не вправе требовать увеличения Цены Договора.

7.3.12. Если в процессе выполнения Работ выясняется неизбежность получения отрицательного результата или нецелесообразность дальнейшего проведения Работ - немедленно предупредить Заказчика путем направления письменного уведомления и до получения от него указаний приостановить выполнение Работ. О приостановке Работ направляется соответствующее уведомление.

7.3.13. Приостановить выполнение Работ по Договору с даты получения уведомления о расторжении Договора по основаниям, предусмотренным Договором или действующим законодательством, или иной даты, указанной в таком уведомлении. Генподрядчик обязуется обеспечить необходимое количество Персонала Генподрядчика на Объекте на период приостановки Работ для поддержания надлежащего состояния Строительной площадки, при этом Генподрядчику не подлежат возмещению расходы, связанные с сохранением Персонала Генподрядчика.

7.3.14. Нести ответственность за правильную и надлежащую разметку Объекта по отношению к первичным точкам, линиям и уровням, правильность положения уровней, размеров и соотношенности.

7.3.15. Вести общий журнал работ, специальные журналы работ, журнал учета выполненных Работ, в которых отражается весь ход производства Работ, а также все факты и обстоятельства, связанные с производством Работ, имеющие значение для взаимоотношений Заказчика и Генподрядчика.

Форма общего журнала работ и порядок ведения общего и специальных журналов работ должны соответствовать требованиям, установленным действующим законодательством Российской Федерации и города Москвы.

В случае если представителем Заказчика внесены в общий журнал работ замечания по выполненным Работам, подлежащим закрытию, то они не должны закрываться Генподрядчиком без

письменного разрешения Заказчика. Если закрытие работ выполнено без подтверждения представителя Заказчика, то Генподрядчик за свой счет обязуется открыть любую часть Скрытых работ, не прошедших приемку представителем Заказчика согласно его указанию, а затем восстановить ее за свой счет.

7.3.16. Выполнять на Строительной площадке необходимые мероприятия по охране труда, пожарной безопасности, охране окружающей среды, промышленной безопасности, а также экологической и санитарной безопасности во время проведения Работ по Договору. При этом Генподрядчик обязан не позднее даты начала строительно-монтажных работ назначить ответственных представителей для осуществления контроля за соблюдением Персоналом Генподрядчика нормативных требований охране труда, пожарной безопасности, охране окружающей среды, промышленной безопасности, а также экологической и санитарной безопасности во время проведения Работ по Договору и в тот же срок направить копии доверенностей и приказов на таких лиц в адрес Заказчика. Уполномоченные ответственные представители за соблюдение и контроль исполнения требований охраны труда, промышленной, пожарной, экологической и санитарно-эпидемиологической безопасности должны находиться на объекте ежедневно в течение всей рабочей смены. В случае временного отсутствия уполномоченного ответственного представителя Генподрядчик обязуется незамедлительно назначить временного заместителя с предоставлением всех необходимых полномочий с уведомлением Заказчика о назначении такого лица.

7.3.17. Устранять выявленные Заказчиком и (или) уполномоченными Заказчиком лицами, осуществляющим строительный контроль, контроль за состоянием охраны труда, промышленной, пожарной, экологической и санитарно-эпидемиологической безопасности и (или) соответствующими инспектирующими организациями нарушения или отклонения в Работах по Договору от Проектной и Рабочей документации, ЦИМ, положений (в том числе рекомендуемых) действующих в Российской Федерации и городе Москве нормативных документов и правил, включая, но не ограничиваясь, норм и правил в области пожарной безопасности, охраны окружающей среды, промышленной безопасности, по охране труда, экологической и санитарной безопасности при этом, не нарушая даты завершения соответствующих Работ и (или) даты завершения Работ в полном объеме по Договору и не предъявляя каких-либо требований к Заказчику по оплате таких работ.

7.3.18. Разрабатывать и осуществлять мероприятия по снижению риска возникновения несчастных случаев, повреждения оборудования, пожаров и возгораний или нанесения ущерба окружающей среде в соответствии с требованиями положений (в том числе рекомендуемых) действующих в Российской Федерации и городе Москве нормативных документов и правил, Проектной и Рабочей документации и требованиями Заказчика.

7.3.19. Незамедлительно информировать Заказчика с направлением копий подтверждающих документов:

- о проведении органом государственного строительного надзора проверок;
- о результатах проверок, проведенных органом государственного строительного надзора, в том числе о выданных замечаниях, предписаниях, о назначенных штрафах.

7.3.20. Предоставлять Заказчику отчет о любых происшествиях (авариях, травмах, несчастных случаях), возникших при выполнении Работ по Договору, в течение 1 (Одного) дня с даты происшествия. В течение 3 (Трех) рабочих дней, с даты оформления акта о расследовании аварии, несчастного случая или инцидента Генподрядчик предоставляет Заказчику копии акта и материалов по расследованию.

7.3.21. Информировать Заказчика о любых спорах с работниками или требованиях со стороны работников и о любых иных обстоятельствах, которые могут привести к событиям на производстве, повлиять на нормальный ход работы на Строительной площадке. Генподрядчик соглашается пригласить Заказчика и позволить Заказчику присутствовать на любых совещаниях с профсоюзами или другими организациями, связанными с производственными отношениями на Строительной площадке.

7.3.22. В соответствии с Проектной и Рабочей документацией обеспечить готовность помещений Объекта под монтаж Оборудования, поставляемого Заказчиком, не позднее чем за 10 (Десять) календарных дней до сроков поставки такого Оборудования Заказчиком, если иной срок не будет согласован Сторонами.

7.3.23. Известить Заказчика, а также организации, осуществляющие строительный контроль (при наличии), за 3 (Три) рабочих дня до начала приемки о готовности ответственных конструкций и Скрытых

работ. Генподрядчик приступает к выполнению последующих Работ только после приемки Заказчиком Скрытых работ и составления актов освидетельствования этих работ. Если закрытие Работ выполнено без подтверждения Заказчика, в случае, когда он не был информирован об этом, по требованию Заказчика Генподрядчик обязан за свой счет вскрыть любую часть Скрытых работ согласно указанию Заказчика, а затем восстановить ее за свой счет. Если для устранения Недостатков (Дефектов) или для продолжения выполнения Работ требуется уничтожение, раскрытие, переделка каких-либо существующих Работ, то такое уничтожение, раскрытие, переделка, а также последующее восстановление Работ должны производиться во всех случаях за счет Генподрядчика. Если раскрытие, переделка, уничтожение или восстановление Работ повлекло возникновение убытков у Заказчика, такие убытки должны быть возмещены Генподрядчиком в полном объеме сверх неустоек по Договору.

Акты освидетельствования Скрытых работ составляются в соответствии с требованиями к составу и порядку ведения Исполнительной документации при строительстве, реконструкции, капитальном ремонте объектов капитального строительства и требованиями, предъявляемыми к актам освидетельствования работ, конструкций, участков сетей инженерно-технологического обеспечения, утверждёнными Приказом Федеральной службы по экологическому, технологическому атомному надзору от 09.11.2017 № 470.

7.3.24. В случае, если Заказчиком будут обнаружены ненадлежащим образом выполненные Работы, подлежащие закрытию, Заказчик дает соответствующее предписание, обязательное для исполнения Генподрядчиком. Генподрядчик обязан своими силами и за свой счет в срок не позднее 3 (Трех) рабочих дней с даты получения предписания, если иной срок не установлен Заказчиком в предписании, переделать эти Работы для обеспечения надлежащего качества согласно Рабочей документации, СНиП и повторно предъявить их к приемке Заказчику.

7.3.25. Немедленно известить Заказчика и до получения от него указаний приостановить Работы при обнаружении:

- непригодности или недоброкачества предоставленных Заказчиком документации, Оборудования;
- возможных неблагоприятных для Заказчика последствий выполнения его указаний о способе производства Работ;
- иных, не зависящих от Генподрядчика обстоятельств, угрожающих качеству результатов выполняемых Работ, либо создающих невозможность их завершения в срок.

7.3.26. Обеспечить:

- в надлежащий срок полную строительную готовность Объекта для получения Разрешения на ввод Объекта в эксплуатацию;
- производство Работ в полном соответствии с Проектной и Рабочей документацией, рабочими чертежами, сводами правил и строительными нормами, и правилами;
- качество выполнения всех Работ в соответствии с Проектной и Рабочей документацией, выданными техническими условиями, требованиями положений (в том числе рекомендуемых) действующих в Российской Федерации и городе Москве нормативных документов и правил;
- соблюдение технологии производства Работ;
- осуществление строительного контроля;
- возможность осуществления авторского надзора на Объекте в установленном порядке;
- осуществление входного контроля качества Материалов, Конструкций и Изделий с занесением результатов контроля в журнал входного контроля качества;
- постоянный лабораторный контроль качества используемых Материалов, Конструкций и Изделий;
- осуществление геодезического контроля возведения всех частей Объекта, а также Оборудования, выполнения работ по вертикальной планировке, устройству дорог и площадок, а также наружных инженерных сетей. Результаты геодезического контроля Генподрядчик оформляет в соответствии с геодезическими съемками и наносит на исполнительные геодезические чертежи, которые подтверждаются подписями о соответствии выполненных в натуре всех видов Работ;
- своевременное устранение Недостатков (Дефектов), выявленных при приемке Работ (в

том числе Недостатков (Дефектов) не влекущих невозможность использования (эксплуатации) Объекта) и в течение Гарантийного срока. В случае, если Сторонами не согласован срок устранения таких Недостатков (Дефектов) Генподрядчик обязуется устранить Недостатки (Дефекты) в течение 10 (Десяти) рабочих дней с даты направления уведомления о выявленных Дефектах (недостатках);

– бесперебойное функционирование инженерных систем и оборудования при нормальной эксплуатации Объекта в течение Гарантийного срока.

7.3.27. Нести ответственность за неисполнение и (или) ненадлежащее исполнение обязательств привлеченными Субподрядными организациями.

7.3.28. При производстве Работ не нарушать права третьих лиц, связанные с использованием любых патентов, торговых марок, авторских прав и иных объектов интеллектуальной собственности, а также оградить Заказчика от возможных исков, заявлений, требований и обращений третьих лиц, связанных с таким нарушением.

7.3.29. Передать по окончании строительства Заказчику схемы расположения и каталоги координат и высот геодезических знаков, устанавливаемых при геодезических разбивочных работах в период строительства и сохраняемых до его окончания.

7.3.30. Нести расходы по эксплуатации Строительной площадки и по содержанию Объекта (в том числе расходы на охрану, коммунальные услуги и т.п.) до даты получения Разрешения на ввод Объекта в эксплуатацию.

7.3.31. С начала выполнения Работ и до даты получения Разрешения на ввод Объекта в эксплуатацию нести ответственность за сохранность всего имущества, Материалов, Конструкций, Изделий и Оборудования, Строительной техники, бытовых помещений, а также все риски повреждения и гибели.

7.3.32. Приостановить выполнение Работ немедленно по получении от Заказчика уведомления о приостановлении, либо с даты, указанной в уведомлении. Генподрядчик не вправе возобновить выполнение Работ до получения соответствующего указания от Заказчика.

7.3.33. Генподрядчик обязан передать Заказчику до ввода Объекта в эксплуатацию инструкции по эксплуатации инженерных систем, Оборудования и иной инженерной инфраструктуры Объекта.

7.3.34. Представить Заказчику, а также в установленном порядке в иные компетентные государственные и муниципальные органы, документы, подтверждающие право заниматься строительной деятельностью, приказ о назначении представителя Генподрядчика, ответственного за строительство Объекта, с приложением соответствующей доверенности и другие необходимые документы в порядке, установленном разделом 11 Договора.

7.3.35. Оформить, а по окончании выполнения Работ в полном объеме, закрыть ордер на производство земляных работ, установку временных ограждений и объектов, а также нести ответственность перед компетентными государственными и муниципальными органами в установленном порядке за нарушения правил и порядка ведения Работ, как со стороны самого Генподрядчика, так и со стороны привлеченных им Субподрядных организаций.

7.3.36. Содержать Строительную площадку в соответствии с требованиями положений (в том числе рекомендуемых), действующих в Российской Федерации и городе Москве нормативных документов и правил, в том числе указанных в Приложении № 3 к Договору, и обеспечивать до сдачи Объекта Заказчику уборку Объекта и прилегающей территории. Не допускать загрязнения территории, прилегающей к Строительной площадке; осуществлять контроль за обустройством и содержанием Строительной площадки, прилегающей территории, обеспечить работу пункта мойки колес автотранспорта в соответствии с установленными требованиями, удаление грязи с поверхностей и выполнение других аналогичных работ.

7.3.37. В случае, если Проектной документацией предусмотрено лифтовое и подъемное оборудование - застраховать гражданскую ответственность владельца особо опасного объекта на срок, не менее 1 (Одного) года с даты ввода в эксплуатацию такого оборудования.

7.3.38. Обеспечить пожарную безопасность Строительной площадки в соответствии с ПОС и ППР, а также с требованиями положений (в том числе рекомендуемых), действующих в Российской Федерации и городе Москве нормативных документов и правил.

7.3.39. В случае возникновения необходимости выполнения Работ, которые не предусмотрены

Проектной и Рабочей документацией, а также существующими строительными нормами и правилами, руководствоваться положениями, указанными в Приложении № 3 к Договору, письменно согласовав выполнение данных Работ с лицом, осуществляющим авторский надзор на Объекте и Заказчиком.

7.3.40. Осуществлять систематический (в течение всего срока выполнения Работ) вывоз, а также накопление и утилизацию строительного мусора, отходов, которые становятся с момента их образования на Строительной площадке собственностью Генподрядчика, включая крупногабаритные и опасные отходы. Для исполнения данного обязательства Генподрядчик обязуется заключить договор со специализированной организацией, обладающей соответствующей лицензией на вывоз, а также хранение и утилизацию строительного мусора и отходов, включая крупногабаритные и опасные отходы. Генподрядчик обязуется предоставить Заказчику документы (талоны и пр.), подтверждающие вывоз и утилизацию отходов за отчетный период. По окончании Работ и перед их сдачей Заказчику по акту, вывезти весь мусор (отходы).

7.3.41. В случае выполнения Генподрядчиком Работ, требующих наличия специалистов по охране труда в штате организации - обеспечить наличие таких сотрудников в своем штате, при этом Генподрядчик обязан включить аналогичное положение в договоры, заключаемые им с Субподрядными организациями.

7.3.42. Возместить Заказчику расходы, понесенные последним, за потребленные Генподрядчиком коммунальные услуги в процессе выполнения Работ, в течение 5 (Пяти) рабочих дней на основании выставленных Заказчиком счетов (с приложением копий подтверждающих документов); Заказчик вправе зачесть такие расходы в счет подлежащих перечислению Генподрядчику платежей.

7.3.43. Осуществлять работы по ликвидации и восстановлению инженерных сетей и сооружений, а также осуществлять вывод и снос зданий и сооружений (в т.ч. нежилых помещений, гаражей, инженерных коммуникаций и т.д.) в соответствии с градостроительным законодательством Российской Федерации и города Москвы, а деятельность по сбору, накоплению, транспортированию, обработке, утилизации, обезвреживанию, размещению отходов строительства и сноса в соответствии Порядком обращения с отходами строительства и сноса в городе Москве, утвержденным Постановлением Правительства Москвы от 26.08.2020 № 1386-ПП.

До сдачи металлолома в пункт приема (организацией, имеющей лицензию на осуществление операций с металлоломом в соответствии с Федеральным законом от 04.05.2011 № 99-ФЗ «О лицензировании отдельных видов деятельности») Генподрядчик обязуется:

- Осуществить резку металлолома, определить объем (вес) металлолома, осуществить погрузо-разгрузочные работы при складировании металлолома в заранее установленные Генподрядчиком контейнеры (бункеры-накопители), а также осуществить дозиметрическое обследование и проверку металлолома на взрывобезопасность.

- Для определения количества (объема) металлолома, подлежащего сдаче в пункт приема металлолома, Генподрядчик в срок не позднее 1 (Одного) рабочего дня после окончания работ по демонтажу и выполнения мероприятий, указанных в настоящем подпункте, уведомляет Заказчика об окончании работ по демонтажу.

- В течение 10 (Десяти) рабочих дней с даты получения уведомления Генподрядчика рабочая комиссия, в состав которой входит Представитель Заказчика, Представитель Генподрядчика, а также представитель Субподрядной организации, выполняющей работы по демонтажу, и иные мероприятия, указанные в настоящем подпункте, составляет Акт об обнаружении лома и отходов черных и цветных металлов по форме Приложения № И к Альбому типовых форм.

После подписания всеми членами рабочей комиссии без замечаний Акта об обнаружении лома и отходов черных и цветных металлов, Генподрядчик обязуется сдать металлолом для утилизации в пункт приема металлолома по цене не ниже, чем цена, установленная в Проектной документации, при этом Генподрядчик является агентом по сдаче металлолома и действует от своего имени. Услуги по сдаче металлолома для утилизации в пункт приема металлолома входят в Цену Договора, уплата отдельного вознаграждения за действия агента не устанавливается.

Осуществить демонтаж материалов и изделий, попадающих в зону Работ по ликвидации, и сдать для утилизации в пункт приема металлолома, с последующим предоставлением Заказчику

накладной по унифицированной форме ТОРГ-12 (утверждена Постановлением Госкомстата РФ от 25.12.1998 № 132, далее – Накладная ТОРГ-12) о приеме лома и отходов черных металлов с указанием объема, и стоимости принятого металла от пункта приема металлолома.

Генподрядчик и Заказчик в подтверждение исполнения обязательств по сдаче металлолома подписывают Отчет посредника (Генподрядчика) об исполнении указания по утилизации металлолома (Приложение № Н к Альбому типовых форм) с обязательным приложением заверенных копий документов, перечисленных в Отчете. Срок предоставления Генподрядчиком Отчета посредника (Генподрядчика) об исполнении указания по утилизации металлолома Заказчику - не позднее 5 (Пяти) рабочих дней с даты сдачи металлолома в пункт приема металлолома.

На основании полученного отчета агента и заверенных копий документов Заказчик выставляет в адрес пункта приема металлолома счет-фактуру согласно пункту 5 статьи 168 НК РФ на сумму без учета НДС с указанием «НДС исчисляется налоговым агентом». Обмен документами с пунктом приема металлолома осуществляется через Генподрядчика.

Полученные денежные средства за сдачу металла в пункт приема металлолома Генподрядчик должен перечислить на расчетный счет Заказчика для внесения обеспечительных платежей, перечисления неустоек, штрафов, указанных в Договоре, в течение 5 (Пяти) рабочих дней с даты подписания Отчета посредника (Генподрядчика) об исполнении указания по утилизации металлолома.

Если договор с пунктом приема металлолома заключен Субподрядной организацией, то Генподрядчик обязуется передать Заказчику копию Отчета посредника (Субподрядной организации) об исполнении указания по утилизации металлолома (Приложение № Н к Альбому типовых форм) одновременно с Отчетом посредника (Генподрядчика) об исполнении указания по утилизации металлолома (Приложение № Н к Альбому типовых форм) с обязательным приложением заверенных подписью уполномоченного лица и печатью Генподрядчика копий следующих документов:

- Отчет посредника (Субподрядчика) (Приложение № Н к Альбому типовых форм);
- счета-фактура (Продавец - Генподрядчик, Грузоотправитель – Субподрядная организация, Покупатель- Пункт приема металлолома) на сумму без учета НДС с указанием «НДС уплачен налоговым агентом»;
- договор купли-продажи между Субподрядчиком и пунктом приема металлолома;
- УПД (либо счет-фактура и накладная ТОРГ-12);
- приемосдаточные акты из пункта приема лома;
- платежное поручение о получении денежных средств за сдачу металла.

В случае, если объем и (или) стоимость принятого пунктом приема металлолома, указанные в Накладной ТОРГ-12, не будут соответствовать объему и (или) стоимости, установленных в Проектной документации, Генподрядчик обязан в срок, установленный Заказчиком, предоставить письменные объяснения о причинах расхождения фактического объема металлолома и (или) его стоимости, с данными, указанными в Проектной документации.

В случае, если объем и (или) стоимость металлолома, указанные в Накладной ТОРГ-12, будет меньше объема и (или) стоимости подлежащего утилизации металлолома, отраженного в Проектной документации, Генподрядчик в срок не позднее 10 (Десяти) рабочих дней с даты получения соответствующего требования Заказчика обязан оплатить Заказчику разницу между стоимостью металлолома, подлежащего утилизации, указанной в Проектной документации, и стоимостью металлолома сданного в пункт приема металлолома, указанной в Накладной ТОРГ-12, либо предоставить Заказчику доказательства того, что расхождения в объеме и (или) стоимости возникли не по вине Генподрядчика.

7.4. В части ввода Объекта в эксплуатацию:

7.4.1. В соответствии с Календарно-сетевым графиком обеспечить подготовку и передачу Заказчику документации, относящейся к деятельности Генподрядчика необходимой для получения Заключения о соответствии и Разрешения на ввод Объекта в эксплуатацию.

7.4.2. После окончания Работ провести сверку ранее переданной (загруженной в Информационной системе управления строительными проектами) Исполнительной документации и передать недостающую Исполнительную документацию Заказчику и иных документов, относящихся к деятельности Генподрядчика, необходимых для получения Заключения о соответствии, а также документов, необходимых для получения Разрешения на ввод Объекта в эксплуатацию и передачи постоянной эксплуатирующей организации Объекта в установленном порядке.

Заказчик вправе запросить, а Генподрядчик обязуется предоставить оригиналы: исполнительных чертежей наружных коммуникаций, согласованных с соответствующими специализированными организациями, со штампом ОПС, актов скрытых и иных работ по указанным коммуникациям, Акта о приемке Оборудования после проведения комплексного опробования, расшифровок объектов основных средств и ведомостей приемки объектов в эксплуатацию по ЦТП (ИТП) и теплосети, подписанного эксплуатирующей организацией перечня поставляемого Оборудования по установленной Департаментом городского имущества города Москвы форме, технических паспортов на все Технологическое оборудование, Изделий, Материалов и Конструкций, изготавливаемых по отдельным заказам, а также в соответствии с Регламентом приемки Исполнительной документации АНО «РСИ», сертификатов качества на Материалы, сертификатов пожарной безопасности, гигиенических сертификатов и иных документов, подтверждающих качество строительной продукции. Срок предоставления документов не должен превышать 5 (Пять) рабочих дней с даты получения требования Заказчика.

После проверки Заказчиком сформированного Генподрядчиком полного комплекта Исполнительной документации, загруженного в Информационную систему управления строительными проектами, в соответствии с Регламентом приемки Исполнительной документации АНО «РСИ» Заказчик при отсутствии возражений и замечаний подписывает полученный от Генподрядчика электронный документ усиленной квалифицированной электронной подписью уполномоченного представителя Заказчика. Количество и перечень предоставляемой документации может быть изменен по усмотрению Заказчика.

7.4.2.1. В течение срока действия Договора по письменному запросу Заказчика, в установленном порядке передать Заказчику требуемое количество экземпляров на бумажном носителе в виде оригиналов документов, идентичных электронной версии.

7.4.3. После получения Разрешения на ввод Объекта в эксплуатацию в установленном порядке передать Заказчику для передачи организации, осуществляющей эксплуатацию Объекта, 1 (Один) экземпляр Исполнительной документации в полном объеме на бумажном носителе. Оказать содействие по заключению Заказчиком договоров с ресурсоснабжающими организациями, обеспечивающих постоянное снабжение Объекта коммунальными услугами, по регистрации и допуску к эксплуатации лифтов.

7.4.4. Оказать содействие Заказчику при передаче Объекта эксплуатирующей организации, в том числе передаче на баланс инженерных сетей и сооружений на баланс ресурсоснабжающим организациям, подготовить за свой счет комплект необходимых для этого документов.

7.4.5. Участвовать в работе приемочной комиссии по вводу Объекта в эксплуатацию и в комиссии при обнаружении Недостатков (Дефектов) в Гарантийный срок с правом подписания актов, а также, по требованию Заказчика, в промежуточных (инспекционных) комиссиях на Объекте. При этом Генподрядчик обязан принимать участие в работе комиссий на Объекте до срока окончания всех гарантийных обязательств.

7.4.6. Генподрядчик обязуется принять участие в мероприятиях по получению санитарно-эпидемиологического заключения о соответствии санитарным правилам зданий, строений, сооружений, помещений, оборудования и иного имущества, которые предполагается использовать для осуществления образовательной деятельности, а также в мероприятиях по лицензированию образовательной деятельности. В случае необходимости Генподрядчик обязуется привести построенный Объект в соответствие с действующими в момент проведения мероприятий нормативными актами, техническими регламентами, государственными стандартами, СНиП и другими положениями (в том числе рекомендуемыми), действующими в Российской Федерации и городе Москве, а также устранить замечания комиссии по лицензированию Объекта. В случае выявления Заказчиком при приемке всего

объема выполненных Работ дефектов и недостатков, не влекущих невозможность использования (эксплуатации) Объекта, Генподрядчик обязуется их устранить в согласованные с Заказчиком сроки. В случае, если Сторонами не согласован срок устранения таких Недостатков (Дефектов) Генподрядчик обязуется устранить Недостатки (Дефекты) в течение 10 (Десяти) рабочих дней с даты направления уведомления о выявленных Дефектах (недостатках).

7.4.7. В случае принятия Заказчиком решения о консервации и (или) досрочном прекращении строительства Объекта произвести за свой счет работы по консервации Объекта и передать Заказчику законсервированный или прекращенный строительством Объект в установленном порядке.

7.4.8. Помимо основных обязанностей, перечисленных в настоящем разделе Договора, исполнять иные обязанности, установленные Договором, а также предусмотренные для Генподрядчика нормами законодательства Российской Федерации и города Москвы.

7.4.9. Выполнять надлежащим образом обязательства по договорам на выполнение работ и (или) поставку Оборудования, Материалов, Конструкций и Изделий, заключенных Генподрядчиком с Субподрядными организациями и поставщиками для выполнения обязательств Генподрядчика по Договору.

7.4.10. Соблюдать сроки оплаты выполненных Работ и поставленных Оборудования, Материалов, Конструкций и Изделий, установленные договорами, заключенными с Субподрядными организациями и поставщиками, а также не допускать действий и (или) бездействия в отношении Субподрядных организаций и поставщиков, в результате которых нарушаются сроки выполнения Работ и строительства Объекта, установленные Договором.

7.4.11. Выполнить иные обязательства, предусмотренные ГрК РФ, а также обязательства, предусмотренные в других разделах Договора и в закупочной документации.

7.4.12. В случае предъявления Заказчиком требования о возврате суммы в размере неотработанного (непогашенного) авансового платежа Генподрядчик обязан вернуть авансовый платеж в течение 5 (Пяти) рабочих дней со дня выставления требования, если иное не будет предусмотрено в соответствующем дополнительно соглашении на выплату авансового платежа.

7.4.13. Возместить в полном объеме вред, а также убытки, причиненные Заказчику вследствие недостатков выполненных Работ (Услуг), в том числе действиями субподрядчиков и других исполнителей, привлеченных Генподрядчиком. Под убытками понимаются, в том числе суммы штрафных санкций (убытков), наложенных (взыскиваемых) на (с) Заказчика.

7.4.14. Представить Заказчику сведения об изменении своего фактического местонахождения в срок не позднее 5 (Пяти) дней со дня соответствующего изменения. В случае непредставления в установленный срок уведомления об изменении адреса фактическим местонахождением Генподрядчиком будет считаться адрес, указанный в настоящем Договоре.

7.4.15. Выполнить Работы надлежащим образом в соответствии с требованиями нормативных документов, положений и правил (в том числе рекомендуемых), действующих в Российской Федерации и городе Москве, с требованиями, установленными Договором.

7.5. Генподрядчик вправе:

7.5.1. Требовать от Заказчика надлежащего и своевременного выполнения обязательств, предусмотренных Договором.

7.5.2. Обращаться к Заказчику с запросами в целях надлежащего исполнения обязательств по Договору, а также получения разъяснений и уточнений относительно выполнения Работ по Договору.

7.5.3. Привлекать к выполнению Работ Субподрядные организации в порядке, установленном разделом 13 Договора.

7.5.4. Обращаться к Заказчику с заявкой о выплате авансового платежа.

7.5.5. Осуществлять иные права, предусмотренные Договором и действующим законодательством.

8. ОБЕСПЕЧЕНИЕ ИСПОЛНЕНИЯ ОБЯЗАТЕЛЬСТВ ГЕНПОДРЯДЧИКА

8.1. Обеспечение обязательств по Договору предоставляется в виде безусловной безотзывной банковской гарантии или путем внесения денежных средств на расчетный счет Заказчика, указанный в разделе 25 Договора. Способ обеспечения исполнения обязательств по Договору определяется Генподрядчиком самостоятельно.

8.2. В случае предоставления обеспечения обязательств по Договору путем внесения денежных средств на расчетный счет Заказчика срок внесения денежных средств, размер предоставляемого обеспечения, а также срок, на который предоставляется такое обеспечение, определяется в соответствии с условиями, предусмотренными для соответствующей банковской гарантии.

8.3. В случае обеспечения исполнения Договора путем предоставления безусловной безотзывной банковской гарантии, последняя должна быть выдана банком, включенным в предусмотренный статьей 74.1 Налогового кодекса Российской Федерации перечень банков, отвечающих установленным требованиям для принятия банковских гарантий в целях налогообложения.

8.4. При предоставлении Генподрядчиком обеспечения исполнения Договора, включая обязательства по уплате Генподрядчиком предусмотренных Договором неустоек (штрафов, пени), путем внесения денежных средств на расчетный счет Заказчика, факт внесения Генподрядчиком денежных средств в обеспечение исполнения обязательств по Договору подтверждается платежным поручением с отметкой банка о проведении платежа и списании средств со счета Генподрядчика и поступлением денежных средств на расчетный счет Заказчика.

8.5. В случае неисполнения или ненадлежащего исполнения Генподрядчиком обеспеченных внесением денежных средств обязательств по Договору, Заказчик имеет право зачесть в одностороннем порядке из внесенных Генподрядчиком денежных средств сумму, равную сумме денежных средств, которую Генподрядчик обязан уплатить Заказчику в качестве неустойки (штрафа, пени) или в качестве возмещения убытков, либо иной сумме денежных средств, подлежащей уплате Генподрядчиком Заказчику по Договору. О произведенном зачете Заказчик письменно уведомляет Генподрядчика.

8.6. Денежные средства, внесенные в качестве обеспечения, возвращаются Заказчиком Генподрядчику в течение 14 (Четырнадцати) рабочих дней с даты окончания срока, на который предоставляется такое обеспечение, определенного в соответствии с условиями, предусмотренными для соответствующей банковской гарантии.

8.7. **Банковская гарантия должного исполнения Договора** оформляется и предоставляется на следующих условиях:

8.7.1. Безусловная безотзывная банковская гарантия должного исполнения Договора, номинированная в российских рублях, в рамках Договора предоставляется Генподрядчиком в пользу Заказчика не позднее чем через 10 (Десять) рабочих дней с даты передачи Строительной площадки Генподрядчику по Акту приема-передачи, в соответствии с ориентировочной формой, приведённой в Приложении К Альбома типовых форм. Выдаче банковской гарантии в обязательном порядке должно предшествовать согласование Заказчиком банка – гаранта и текста гарантии.

Заказчик вправе согласовать отступления от условий, изложенных в ориентировочной форме банковской гарантии, приведённой в Альбоме типовых форм (за исключением существенных условий: сведения о гаранте, бенефициаре, принципале и договоре, сумма и срок действия гарантии, безотзывность и безусловность гарантии, срок исполнения требования по гарантии, перечень обязательств, обеспечиваемых гарантией, положение о неустойке банка-гаранта, исчерпывающий перечень документов, прикладываемых к требованию по гарантии), при этом заключения дополнительного соглашения о внесении изменений в ориентировочную форму не требуется.

8.7.2. Банковская гарантия должного исполнения Договора обеспечивает надлежащее исполнение Генподрядчиком обязательств по Договору, исполнение Генподрядчиком обязательств по возврату суммы незачтённого авансового платежа, соблюдение сроков выполнения обязательств, надлежащее выполнение обязательств по исправлению Недостатков (Дефектов) выполненных Работ (в том числе при поставке Материалов, Конструкций, Изделий и Оборудования), включая обязательства по уплате Генподрядчиком предусмотренных Договором неустоек (штрафов, пени), а также возмещению убытков, понесенных Заказчиком в связи с неисполнением или ненадлежащим исполнением Генподрядчиком своих обязательств по Договору.

8.7.3. Банковская гарантия должного исполнения Договора выдается в размере _____ . При изменении Цены Договора размер банковской гарантии

должного исполнения Договора не подлежит изменению.

8.7.4. Срок действия банковской гарантии должного исполнения Договора должен начинаться с даты выдачи такой гарантии и заканчиваться не ранее чем через 90 (Девяносто) календарных дней по истечении срока, установленного в пункте 4.1 Договора.

8.7.5. Основания и порядок ее использования, а также предъявления в банк требований, вытекающих из указанной гарантии, указаны в тексте формы банковской гарантии, приведенной в Приложении К Альбома типовых форм.

8.7.6. В случае принятия решения об изменении срока зачета (погашения) авансового платежа, либо в случае заключения Сторонами дополнительного соглашения к Договору, предусматривающего продление срока выполнения Работ и соответственно изменение срока ввода Объекта в эксплуатацию, Генподрядчик в течение 15 (Пятнадцать) рабочих дней с даты заключения указанного дополнительного соглашения представляет Заказчику дополнительное обеспечение в виде новой или дополнительной безусловной безотзывной банковской гарантии должного исполнения Договора или оригинала изменений к действующей безусловной безотзывной банковской гарантии должного исполнения Договора. Генподрядчик продлевает срок действия банковской гарантии должного исполнения обязательств по Договору на срок, превышающий 60 (Шестьдесят) календарных дней от измененной даты зачета (погашения) авансового платежа либо даты ввода Объекта в эксплуатацию.

В случае, если за 60 (Шестьдесят) календарных дней до даты прекращения срока действия банковской гарантии должного исполнения Договора Работы не завершены Генподрядчиком, и при отсутствии соответствующего дополнительного соглашения о продлении сроков Работ, Генподрядчик обязуется к указанному сроку предоставить дополнительное обеспечение в виде новой или дополнительной безусловной безотзывной банковской гарантии должного исполнения Договора или оригинала изменений к действующей безусловной безотзывной банковской гарантии должного исполнения Договора со сроком действия, превышающим 120 (Сто двадцать) календарных дней дату получения Разрешения на ввод Объекта в эксплуатацию.

8.7.7. В случае, если Генподрядчик не продлит срок действия банковской гарантии в установленный Договором срок и (или) не предоставит Заказчику новую банковскую гарантию (или изменения к ней), Заказчик вправе, не прибегая к иным процедурам, предъявить в банк соответствующее требование. В этом случае платеж, полученный по банковской гарантии, Заказчик зачитывает в счет возмещения причиненных убытков и взыскания неустоек (штрафов, пени), возникших и начисленных за нарушение обязательств по переоформлению банковской гарантии, а оставшуюся часть платежа по банковской гарантии, не покрытую суммой причиненных убытков и начисленных неустоек, Заказчик зачитывает в качестве обеспечительного платежа по Договору (пункты 8.1 – 8.2 Договора).

8.8. **Банковская гарантия возврата авансового платежа** (в случае выплаты Заказчиком авансового платежа) оформляется и предоставляется на следующих условиях:

8.8.1. Безусловная безотзывная банковская гарантия возврата авансового платежа, номинированная в российских рублях, предоставляется Генподрядчиком в пользу Заказчика в соответствии с формой, приведённой в Приложении К Альбома типовых форм. Выдаче банковской гарантии в обязательном порядке должно предшествовать согласование Заказчиком банка – гаранта и текста гарантии.

Заказчик вправе согласовать отступления от условий, изложенных в ориентировочной форме банковской гарантии, приведённой в Альбоме типовых форм (за исключением существенных условий: сведения о гаранте, бенефициаре, принципале и договоре, сумма и срок действия гарантии, безотзывность и безусловность гарантии, срок исполнения требования по гарантии, перечень обязательств, обеспечиваемых гарантией, положение о неустойке банка-гаранта, исчерпывающий перечень документов, прикладываемых к требованию по гарантии), при этом заключения дополнительного соглашения о внесении изменений в ориентировочную форму не требуется.

8.8.2. Размер банковской гарантии возврата авансового платежа определяется Сторонами в дополнительном соглашении о выплате авансового платежа с учетом его целевого назначения (на

выполнение строительно-монтажных работ, на Оборудование или на выполнение иных обязательств по Договору). При определении суммы банковской гарантии Сторонами может быть учтена сумма ранее предоставленной банковской гарантии должного исполнения Договора, о чем Стороны прямо указывают в дополнительном соглашении о выплате авансового платежа. Банковская гарантия обеспечивает исполнение Генподрядчиком обязательств по возврату соответствующего транша авансового платежа, включая обязательства по уплате Генподрядчиком предусмотренных Договором неустоек (штрафов, пеней), а также возмещению убытков, понесенных Заказчиком, в связи с неисполнением или ненадлежащим исполнением Генподрядчиком своих обязательств в части возврата авансового платежа по Договору.

8.8.3. Основания и порядок ее использования, а также предъявления в банк требований, вытекающих из указанной гарантии, указаны в тексте формы банковской гарантии, приведенной в Приложении К Альбома типовых форм.

8.8.4. Срок действия банковской гарантии возврата авансового платежа по каждому траншу должен начинаться до даты перечисления транша Генподрядчику, а заканчиваться не ранее чем через 60 (Шестьдесят) календарных дней после даты зачета соответствующего транша.

8.8.5. В случае заключения Сторонами дополнительного соглашения к Договору, предусматривающего изменение сроков зачета траншей авансового платежа, Генподрядчик в течение 10 (Десяти) рабочих дней с даты заключения указанного дополнительного соглашения, представляет Заказчику дополнительное обеспечение в виде новой или дополнительной безусловной безотзывной банковской гарантии возврата соответствующего транша авансового платежа или оригинала изменений к действующей безусловной безотзывной банковской гарантии возврата соответствующего транша авансового платежа. Генподрядчик продлевает срок действия банковской гарантии возврата соответствующего транша аванса на срок, превышающий 60 (Шестьдесят) календарных от измененной даты зачета транша.

8.8.6. В случае, если Генподрядчик не представляет Заказчику дополнительное обеспечение в виде новой или дополнительной безусловной безотзывной банковской гарантии возврата соответствующего транша авансового платежа или оригинала изменений к действующей безусловной безотзывной банковской гарантии возврата авансового платежа, Заказчик вправе, не прибегая к иным процедурам, использовать данную гарантию, предъявив в банк соответствующее требование об уплате незначительной части аванса. В этом случае платеж, полученный по банковской гарантии, Заказчик зачитывает в счет суммы неотработанного (непогашенного) аванса, а также в счет возмещения причиненных убытков и взыскания неустоек (штрафов, пени), возникших и начисленных за нарушение обязательств по переоформлению банковской гарантии.

8.8.7. На основании обращения Генподрядчика Заказчик вправе согласовать уменьшение размера безусловной безотзывной банковской гарантии возврата авансового платежа пропорционально зачтенной сумме аванса на дату обращения Генподрядчика.

8.9. Условия банковских гарантий, предоставляемых Генподрядчиком по Договору, должны предусматривать осуществление выплаты Заказчику при любом нарушении Генподрядчиком обязательств по Договору в объеме, определяемом требованием Заказчика к гаранту и в пределах установленной суммы гарантии. Обязательства Генподрядчика по предоставлению банковских гарантий Договору считаются неисполненными надлежащим образом в случае, если формы предоставленных гарантий отличаются от предусмотренных Приложением К Альбома типовых форм.

8.10. Предоставляемые банковские гарантии должны предусматривать безусловное осуществление выплаты Заказчику по его письменному требованию.

8.11. Затраты на осуществление обеспечения обязательств Генподрядчика по Договору осуществляются за счет Генподрядчика.

8.12. В случае если по каким-либо причинам обеспечение исполнения обязательств по Договору перестало быть действительным, закончило свое действие (в том числе в случае истечения срока действия банковской гарантии до момента выполнения Генподрядчиком Работ в полном объеме, независимо от того, изменялись ли сроки по взаимному согласию Сторон или имело место неисполнение обязательств одной из Сторон) или иным образом перестало обеспечивать исполнение Генподрядчиком его обязательств по Договору, в том числе в случае отзыва лицензии банка-гаранта, Генподрядчик

обязуется в течение 10 (Десяти) рабочих дней с момента, когда соответствующее обеспечение исполнения обязательств по Договору перестало действовать, предоставить Заказчику иное (новое) надлежащее обеспечение Договора на тех же условиях и в том же размере, которые указаны в настоящем разделе Договора.

8.13. Банковские гарантии, предусмотренные настоящим разделом Договора, должны содержать условие о праве Заказчика передавать другому лицу права требования к банку без получения его предварительного согласия. При реализации такого права Заказчик обязуется уведомить банк о состоявшейся уступке права требования.

8.14. Настоящим Стороны согласовали, что Заказчик по своему усмотрению в дополнение к банковской гарантии вправе потребовать от Генподрядчика предоставить дополнительное обеспечение в виде залога прав требования по договорам поставки, заключаемым Генподрядчиком с поставщиками Оборудования (в том числе по тем, которые будут заключены в будущем), а также в виде залога приобретенного Генподрядчиком Оборудования. Такое обеспечение оформляется Сторонами путем подписания дополнительного соглашения к Договору.

8.15. Генподрядчик обязуется при заключении договоров поставки (купли-продажи) Материалов, Конструкций, Изделий и Оборудования включать условие о возможности замены стороны в таких договорах с Генподрядчика на Заказчика в случае досрочного расторжения сторонами Договора (как полностью, так и в части), где все права требования к поставщикам (продавцам) по получению указанных Материалов, Конструкций, Изделий и Оборудования переходят к Заказчику. Решение о замене стороны в договорах поставки (купли-продажи) Материалов, Конструкций, Изделий и Оборудования принимается Заказчиком.

9. ТРЕБОВАНИЯ ОХРАНЫ ТРУДА И ОХРАНЫ ОКРУЖАЮЩЕЙ СРЕДЫ

9.1. Все Работы на Объекте проводятся Генподрядчиком, в том числе силами Субподрядных организаций, с соблюдением всех норм и требований в области охраны труда, промышленной безопасности, пожарной, экологической, санитарно-эпидемиологической безопасности и электробезопасности в соответствии с законодательными и нормативными документами Российской Федерации и города Москвы, а также принятыми регламентами Заказчика.

9.2. Генподрядчик принимает на себя обязательства по обеспечению и контролю своих действий и действий привлеченных Субподрядных организаций в целях обеспечения охраны труда, промышленной безопасности, пожарной, экологической, санитарно-эпидемиологической безопасности.

9.3. Генподрядчик понимает, что Заказчик придает первостепенное значение соблюдению требований охраны труда, промышленной безопасности, пожарной, экологической и санитарно-эпидемиологической безопасности.

9.4. При выполнении своих обязательств по Договору Генподрядчик обязуется:

9.4.1. не позднее даты начала строительно-монтажных работ назначить не менее одного представителя, ответственного за соблюдение и контроль исполнения требований охраны труда, промышленной безопасности, пожарной, экологической и санитарно-эпидемиологической безопасности (далее – уполномоченный ответственный представитель). Представить Заказчику заверенные в надлежащем порядке копии документов, подтверждающих назначение ответственных лиц и наличие полномочий у ответственных лиц (приказ и доверенность). Полномочия должны содержать право участия представителя при проведении проверок с правом подписи соответствующих актов и протоколов. В тот же срок предоставить по электронной почте АНО «РСИ» info@ano-rsi.ru с пометкой «в Отдел по охране труда» контактные (мобильные) телефонные номера уполномоченных представителей, ответственных за соблюдение и контроль исполнения требований охраны труда, промышленной, пожарной, экологической и санитарно-эпидемиологической безопасности для оперативной связи при проведении проверок Заказчиком. Обеспечить работоспособность и наличие мобильной связи у уполномоченных представителей.

9.4.2. Обеспечить нахождение на Объекте (ежедневное присутствие) в течение всей рабочей смены уполномоченных ответственных представителей. При временном отсутствии уполномоченного ответственного представителя незамедлительно назначить временного заместителя с предоставлением всех необходимых полномочий. Передать Заказчику копии

документов, подтверждающих назначение и полномочия. Обеспечить наличие копий документов на Объекте с их предоставлением по запросу Заказчика.

9.4.3. Выполнять все требования положений (в том числе рекомендуемых) действующих в Российской Федерации и городе Москве нормативных документов и правил, а также Договора, относящихся к охране труда, промышленной, пожарной, экологической и санитарно-эпидемиологической безопасности, включая требования в отношении оценки воздействия на окружающую среду. Обеспечить постоянный и непрерывный контроль уполномоченными ответственными представителями соблюдения требований охраны труда, промышленной, пожарной, экологической и санитарно-эпидемиологической безопасности при выполнении работ на Объекте всеми лицами, находящимися на строительной площадке. Организовать неукоснительное соблюдение требований охраны труда, промышленной, пожарной, экологической и санитарно-эпидемиологической безопасности.

9.4.4. Выполнять Работы безопасным образом и содержать Строительную площадку в надлежащем состоянии согласно требованиям положений (в том числе рекомендуемых), действующих в Российской Федерации и городе Москве, нормативных документов и правил, а также указанным в Приложении № 3 к Договору;

9.4.5. Обеспечить неукоснительное участие уполномоченных ответственных представителей при проведении проверок Заказчиком соблюдения требований охраны труда, промышленной безопасности, пожарной, экологической и санитарно-эпидемиологической безопасности. При отсутствии уполномоченного ответственного представителя на момент проведения проверок, составляется Акт об отсутствии представителя при участии любого третьего лица (как из числа сотрудников Генподрядчиком, так и сторонних лиц), который будет являться подтверждением нарушения положений настоящего раздела и основанием для начисления штрафных санкций. Подтверждением отсутствия уполномоченного ответственного представителя является невозможность связаться по контактному мобильному телефонному номеру.

9.4.6. В случае, если Заказчиком и (или) органом строительного контроля будут документально установлены факты несоблюдения Генподрядчиком, в том числе Субподрядными организациями, требований охраны труда, промышленной безопасности, пожарной безопасности и электробезопасности при проведении Работ на Объекте, Заказчик вправе приостановить Работы и (или) применить к Генподрядчику штрафные санкции в соответствии с разделом 17 Договора и Приложением № 3 к Договору.

9.4.7. Обеспечивать незамедлительное устранение замечаний, выявленных при проведении проверок и изложенных в письме, акте-предписании или акте-проверки, выданным Заказчиком с предоставлением отчета об устранении в установленные Заказчиком сроки. При проведении уполномоченным представителем Заказчика последующих проверок и повторном выявлении нарушений, ранее предоставленный отчет об устранении будет считаться не предоставленным, а устранение недостатков неподтвержденными.

9.5. В случае возникновения на Объекте опасных условий, вызывающих угрозу жизни и здоровью работников, Генподрядчик обязан приостановить Работы, оповестить об этом всех участников строительного производства и предпринять необходимые меры для вывода работников из опасной зоны, а также незамедлительно уведомить Заказчика. Возобновление Работ разрешается после устранения причин возникновения опасности по согласованию с Заказчиком.

9.6. Заказчик имеет право останавливать Работы при обнаружении нарушений Генподрядчиком требований охраны труда, промышленной безопасности, пожарной, экологической, санитарно-эпидемиологической безопасности и электробезопасности, которые могут повлечь возникновение несчастного случая, аварии, инцидента, пожара и (или) повреждение оборудования и сооружений. Стоимость таких незапланированных остановок и последующих простоев подлежит возмещению за счет Генподрядчика.

9.7. В случае выявления Заказчиком на Объекте систематических нарушений (три и более раз), допущенных Генподрядчиком и способных привести к возникновению несчастного случая, аварии, инцидента, пожара и (или) повреждению оборудования и сооружений, а также неспособность и (или) отказ Генподрядчика устранить обнаруженные нарушения, Заказчик вправе в одностороннем порядке

расторгнуть Договор.

9.8. Генподрядчик привлекает к выполнению Работ на Объекте персонал, в том числе Субподрядных организаций, имеющий соответствующее обучение и прошедший проверку знаний (аттестацию) в установленном порядке в области охраны труда, промышленной безопасности, пожарной безопасности и электробезопасности.

9.9. Каждый работник Генподрядчика, Субподрядных организаций, а также все посетители и привлеченные лица должны пройти у Генподрядчика вводный инструктаж по охране труда и пожарной безопасности с фиксацией записи в соответствующих журналах. Без проведения вышеуказанных инструктажей в полном объеме нахождение персонала Генподрядчика, в том числе Субподрядных организаций, на Объекте, а также производство Работ запрещается.

9.10. Каждый работник Генподрядчика, Субподрядных организаций при проведении Работ на Объекте должен быть обеспечен средствами индивидуальной защиты в соответствии нормами действующего законодательства в порядке, определенном Межотраслевыми правилами обеспечения работников специальной одеждой, специальной обувью и другими средствами индивидуальной защиты, утвержденными приказом Министерства здравоохранения и социального развития Российской Федерации от 01.06.2009 № 290н.

9.11. Генподрядчик своими силами и за свой счет, организует проведение обязательных предрейсовых медицинских осмотров водителей и машинистов спецтехники, в том числе Субподрядных организаций, и их инструктаж по особенностям маршрута движения техники с записью в журнале инструктажей и путевом листе транспортного средства в разделе «Особые отметки».

9.12. Генподрядчик не допускает к выполнению Работ работников, в том числе работников Субподрядных организаций, не прошедших в установленном порядке предварительный и периодический медицинский осмотр, психиатрическое освидетельствование либо имеющих противопоказания к выполнению каких-либо видов Работ по результатам предварительного и (или) периодического медицинского осмотра (в случае, если проведение медицинских осмотров предусмотрено действующим законодательством).

9.13. Обо всех несчастных случаях, произошедших на Объекте с Персоналом Генподрядчиком, Заказчика, организаций по авторскому надзору, а также авариях, инцидентах или пожарах, произошедших на Объекте, Генподрядчик обязан незамедлительно (в течение 2 (двух) часов с момента наступления события) направить письменное извещение Заказчику.

9.14. Генподрядчик обязан в течение 24 (двадцати четырех) часов направить информацию Заказчику письменным извещением о случаях выполнения Работ Персоналом, при которых отмечен риск возникновения аварий и (или) несчастных случаев, но не приведших к авариям и (или) несчастным случаям.

9.15. Порядок расследования Генподрядчиком несчастных случаев, аварий, инцидентов, пожаров не должен противоречить требованиям действующего законодательства Российской Федерации. Генподрядчик должен предоставить Заказчику копии всех отчетов, направленных в государственные организации или страховые компании, связанные с какими-либо несчастными случаями, авариями, инцидентами, пожарами, произошедшими на Объекте на протяжении всего времени выполнения Работ Генподрядчиком. Генподрядчик незамедлительно должен сообщить о любых таких несчастных случаях, авариях, инцидентах, пожарах, произошедших во время выполнения Работ.

9.16. Заказчик вправе выпустить указания в связи по любым вопросам охраны труда, промышленной безопасности, пожарной безопасности и электробезопасности, относящимися к Договору, а Генподрядчик обязан выполнить требования таких указаний.

9.17. Генподрядчик обязуется, при наступлении несчастного случая на Объекте, обеспечить выплату компенсаций в размере и порядке, определенном действующим законодательством Российской Федерации и в течение 5 (Пяти) рабочих дней с даты выплаты компенсации направить Заказчику уведомление, с предоставлением копий документов, подтверждающих выплату компенсации. Нарушение условий, изложенных в настоящем пункте, влечет право Заказчика начислить штраф в соответствии с п. 17.2.6 Договора.

Генподрядчик обязуется включить аналогичные положения во все договоры, заключаемые с субподрядчиками.

10. КОНФИДЕНЦИАЛЬНАЯ ИНФОРМАЦИЯ

10.1. Каждая Сторона должна обеспечить, чтобы конфиденциальная информация сохранялась строго конфиденциально в соответствии с действующим законодательством Российской Федерации и не раскрывалась непосредственно или косвенно любому лицу, кроме единоличного исполнительного органа, должностных лиц, работников соответствующей Стороны Договора без предварительного письменного согласования другой Стороны. Каждая Сторона должна предпринимать все меры, необходимые в соответствии с действующим законодательством Российской Федерации, для обеспечения того, чтобы условия и положения настоящего раздела были обязательными для ее представителей и представителей аффилированных лиц такой Стороны. Вышеуказанные положения не применяются по отношению к конфиденциальной информации, относительно которой раскрывающая Сторона докажет следующее:

- раскрывающая Сторона владела информацией до даты заключения Договора и получения от Стороны непосредственно или косвенно любой информации, которая является предметом обязательств в отношении конфиденциальности между Сторонами; или
- это информация стала общедоступной или общераспространенной не в результате нарушений соответствующей Стороны; или
- раскрытие информации произведено по распоряжению суда или в соответствии с требованиями какого бы то ни было применимого действующего законодательства Российской Федерации при условии, что в таких обстоятельствах раскрывающая Сторона должна в максимально короткие сроки уведомить другую Сторону, с тем чтобы предоставить другой Стороне возможность предпринять меры, которые она сочтет необходимыми для предотвращения выпуска соответствующей информации, а раскрывающая Сторона должна предпринять все разумные меры для предотвращения выпуска соответствующей конфиденциальной информации (а в тех случаях, когда это практически невозможно, свести к минимуму раскрытие), при условии согласования другой Стороной; или
- соответствующая информация была получена от сторонней организации или лица при отсутствии требования к конфиденциальности.

Обязательства по настоящему разделу продолжают действовать в течение 5 (пяти) лет, после завершения работ и Гарантийного срока, либо в течение 10 (десяти) лет в случае досрочного прекращения действия Договора.

10.2. Генподрядчик соглашается со следующим:

- не хранить конфиденциальную информацию ни на каком компьютере, в базе данных или с помощью других электронных средств хранения данных или информации («компьютер»), кроме случаев, когда данный компьютер находится под контролем исключительно данной Стороны и к нему не имеют доступ сторонние организации и лица, в этом случае Сторона может хранить конфиденциальную информацию на компьютере, и она должна быть возвращена или стерта по окончании срока действия настоящего договора, либо при его досрочном расторжении;
- не копировать конфиденциальную информацию ни полностью, ни частично, за исключением случаев, когда это необходимо для целей выполнения и завершения Работ;
- не изменять или удалять уведомления о каких-либо правах собственности или об авторском праве либо иной идентификации, которая указывает на права собственности в любой части конфиденциальной информации;
- уведомить Заказчика о существовании каких-либо обстоятельствах, связанных с какими бы то ни было неразрешенными знаниями, владением или использованием конфиденциальной информации или любой ее части каким-либо лицом;
- предпринимать разумные меры, необходимые или желательные для обеспечения поддержания конфиденциальности и защиты конфиденциальной информации, а также для предотвращения доступа к ней или использования конфиденциальной информации каким-либо лицом, не имеющим разрешение;
- в случае прекращения действия настоящего Договора Заказчик может сохранить всю конфиденциальную информацию, необходимую для завершения и эксплуатации результатов Работ.

Под конфиденциальной информацией также понимается факт заключения Договора, его предмет, стоимость Работ и иные, изложенные по тексту Договора (и Приложений к нему) условия.

В случае привлечения Генподрядчиком Субподрядных организаций, поставщиков Генподрядчик обязуется включить аналогичное условие о конфиденциальности в договоры с Субподрядными организациями, поставщиками.

Выпуски в средствах массовой информации

10.3. Генподрядчик обязуется не публиковать какую-либо информацию, документ или статью, а равно не предоставлять официальных комментариев, в отношении выполняемых работ (оказанных услуг) в каких-либо средствах массовой информации без предварительного утверждения со стороны Заказчика. Генподрядчик обязуется направлять Заказчику все запросы от средств массовой информации в отношении Работ.

Раскрытие информации сторонним организациям и лицам

10.4. Независимо на положения пунктов 10.1 и 10.2 Договора все обязательства, распространяющиеся на Заказчика согласно настоящему разделу, являются предметом неограниченных прав Заказчика в отношении следующего:

- раскрытие любой информации, включая конфиденциальную информацию и страховщикам Заказчика;

- раскрытие конфиденциальной информации сторонним организациям для ремонта или технического обслуживания Объекта, если без раскрытия такой информации невозможно дальнейшее функционирование и эксплуатация Объекта;

- раскрытие конфиденциальной информации органам исполнительной власти города Москвы.

10.5. За нарушение Генподрядчиком (привлеченными им Субподрядными организациями, поставщиками) положений настоящего раздела, Заказчик вправе потребовать от Генподрядчика уплаты штрафа в размере 500 000,00 (Пятьсот тысяч) рублей за каждый случай нарушений.

11. ПРЕДСТАВИТЕЛИ СТОРОН

11.1. Представитель Заказчика:

Заказчик назначает представителя(ей) (Представитель Заказчика), чтобы представлять его в случаях, специально оговоренных в Договоре. Представителем Заказчика также является единоличный исполнительный орган.

Генподрядчик обязуется выполнять письменные распоряжения Представителя Заказчика. Любые извещения, полученные Генподрядчиком от кого-либо, кроме Представителя Заказчика, являются недействительными и не должны приниматься во внимание.

11.2. Представитель Генподрядчика:

Не позднее, чем через 15 (Пятнадцать) календарных дней после даты подписания Договора, Генподрядчик обязан назначить по доверенности Представителя Генподрядчика и направить Заказчику копию такой доверенности, а также копию приказа о назначении ответственных лиц Генподрядчика.

Указанное лицо должно иметь соответствующую доверенность, позволяющую реализовать соответствующие полномочия, в том числе, но не ограничиваясь, получать письма, уведомления, претензии, инструкции, указания и иную корреспонденцию, адресованную Заказчиком Генподрядчику. Подпись такого Представителя на соответствующем документе (сопроводительном письме, описи и пр.) будет признаваться сторонами как факт, доказывающий надлежащее исполнение Заказчиком обязанности по информированию Генподрядчика, исключая в будущем возможность для Генподрядчика отрицать свою информированность по соответствующему документу.

В случае замены, выбытия или иного отсутствия по любым основаниям данного лица на Объекте, Генподрядчик обязан в течение 1 (Одного) рабочего дня с момента такого выбытия уведомить Заказчика и предоставить соответствующую замену иным лицом с оговоренным выше в настоящем пункте объемом полномочий, подтвержденным соответствующей доверенностью переданной Заказчику.

Представитель Генподрядчика будет представлять Генподрядчика и действовать от его лица на протяжении всего срока действия Договора. Сведения, известные Представителю Генподрядчика, считаются известными и Генподрядчику. Документы, переданные Представителю Генподрядчика,

считаются безоговорочно полученными Генподрядчиком.

Любые извещения, инструкции, информация и другие сообщения, передаваемые Заказчиком Генподрядчику в соответствии с данным Договором, будут передаваться Представителю Генподрядчика, за исключением особо оговоренных случаев.

Заказчик вправе в любое время в течение срока действия Договора предъявить Генподрядчику мотивированное требование о замене ранее назначенного Представителя Генподрядчика.

12. ОТЧЕТ О ХОДЕ ВЫПОЛНЕНИЯ РАБОТ

12.1. Генподрядчик еженедельно, не позднее 15:00 понедельника следующего за отчетной неделей, обязуется производить актуализацию Календарно-сетевых графиков в Информационной системе управления проектами (MS Project), путем внесения в информационную модель реализации проекта информации о фактически выполненных за отчетную неделю Работ, корректировке расписания и состава Работ (в случае необходимости) с целью достижения целевых показателей.

12.2. Генподрядчик еженедельно, не позднее 15:00 понедельника следующей за отчетной неделей, обязуется направлять в адрес Заказчика еженедельный отчет за отчетную неделю путем загрузки и направления Заказчику оформленного Календарно-сетевых графиков.

12.3. По запросу Заказчика Генподрядчик обязуется в течение 2 (Двух) календарных дней предоставить отчет о ходе выполнения Работ в письменной форме. Отчет должен быть подготовлен по форме, приемлемой для Заказчика, и должен включать нижеследующую информацию:

- а) процент фактического выполнения в сравнении с плановым процентом выполнения по каждому виду Работ в соответствии с Календарно-сетевым графиком;
- б) в случае отставания Работ от Календарно-сетевых графиков - возможные последствия и описание мер, необходимых для выполнения Работ в сроки, предусмотренные Договором;
- в) общий отчет по состоянию всех Работ согласно обстоятельствам;
- г) информацию обо всех критических аспектах, влияющих на ход выполнения Работ, согласно обстоятельствам;
- д) любую другую информацию, которую Заказчик вправе периодически запрашивать.

12.4. Генподрядчик обязан принять меры предупреждения во избежание задержек в ходе выполнения Работ и предпринять все необходимое для обеспечения удовлетворительного хода выполнения Работ на всех этапах. Если на каком-либо этапе выполнения Работ Генподрядчик допустит нарушение сроков, предусмотренных Календарно-сетевым графиком Генподрядчик обязан немедленно известить Заказчика о принимаемых мерах, необходимых для соблюдения сроков, предусмотренных Договором.

12.5. Ни одно из положений Договора (за исключением раздела 19 Договора) не освобождает Генподрядчика от его обязательств по Договору, не является признанием ни в какой форме того факта, что Генподрядчик имеет право или может претендовать на какое-либо продление сроков или дополнительную оплату.

12.6. Генподрядчик обязан посещать производственные совещания, проводимые Заказчиком.

Ход выполнения Работ

12.7. Если, по мнению Заказчика, в ходе выполнения Работ возникает отставание от Календарно-сетевых графиков, которое может повлиять на сроки завершения Работ, предусмотренные Договором, в том числе, и указанные в Календарно-сетевом графике:

- а) Заказчик имеет право выдать следующие указания Генподрядчику:
 - пересмотреть Календарно-сетевой график, а также перераспределить ресурсы (в том числе внести изменения в Смету Договора) Генподрядчика после проведения краткого анализа причин отставания; или
 - разработать Календарно-сетевой график, порядок и ход выполнения Работ; или
- б) При нарушении сроков выполнения Работ, установленных в Календарно-сетевом графике (более чем на 7 (Семь) календарных дней Заказчик имеет право в любое время после предупреждения Генподрядчика за 7 (Семь) календарных дней:
 - в счет цены Договора привлечь третье лицо для оказания содействия Генподрядчику в ходе

выполнения Работ; или

– исключить любую часть Работ и выполнить эту часть Работ самостоятельно или привлечь для этого третье лицо (с возложением убытков на Генподрядчика).

12.8. Генподрядчик обязуется оказывать Заказчику или третьему лицу, привлеченному Заказчиком в соответствии с условиями подпункта 12.7 (б), всяческое содействие, необходимое для выполнения обязательств, которые должен был выполнить Генподрядчик.

12.9. Генподрядчик не вправе предъявлять какие-либо претензии к Заказчику в связи с любыми сокращениями объемов Работ по условиям подпункта 12.7 (б).

12.10. Цена Договора уменьшается на величину дополнительных затрат, либо Генподрядчик обязан компенсировать расходы, понесенные Заказчиком вследствие предпринятых действий, указанных в пункте 12.7 (б).

12.11. Если сумма, причитающаяся Генподрядчику по условиям Цены Договора, меньше расходов, понесенных Заказчиком в соответствии с подпунктом 12.10 Договора, Генподрядчик обязан компенсировать Заказчику возникшую разницу в порядке и сроки, указанные Заказчиком.

12.12. Генподрядчик признает, что ему не причитается никакое увеличение Цены Договора в связи с выполнением распоряжения по условиям пункта 12.7 Договора или оказания какого-либо содействия по условиям п. 12.8 Договора. При этом изменение сроков по Договору, производимых на условиях п. 12.7 Договора, не является согласием Заказчика на изменение сроков по Договору и не влечет за собой освобождение Генподрядчика от ответственности по Договору.

12.13. Любая информация (замечания, распоряжения, указания и др.), направленная Заказчиком в адрес Генподрядчика посредством информационной системы управления проектами, а равно и через Информационную систему управления строительными проектами, имеет равную юридическую силу с информацией, направленной в письменном виде, и считается автоматически полученной Генподрядчиком. При этом Генподрядчик не вправе ссылаться на отсутствие подключения к данной системе или ее ненадлежащую работу, если не докажет, что она не внедрена, не функционирует по причинам, зависящим исключительно от Заказчика.

13. СУБПОДРЯДНЫЕ ОРГАНИЗАЦИИ

13.1. Генподрядчик вправе привлечь Субподрядные организации для выполнения части Работ при условии письменного уведомления Заказчика о кандидатуре Субподрядной организации в порядке, определенном настоящим разделом Договора. При привлечении Субподрядных организаций для выполнения отдельных видов Работ, требующих наличие специального разрешения, лицензии, допуска, могут привлекаться только Субподрядные организации, обладающие необходимыми специальными разрешениями, лицензиями, допусками.

При уведомлении о привлечении Субподрядной организации, Генподрядчик по требованию Заказчика обязуется предоставить последнему информацию о наличии у Субподрядной организации соответствующих ресурсов, необходимых для выполнения Работ (Строительной техники, квалификации работников и т.д.), информацию, указанную в пункте 13.2 Договора.

После заключения договора с Субподрядной организацией Генподрядчик не позднее 15 (Пятнадцати) рабочих дней с момента заключения такого договора или дополнительного соглашения к нему (за исключением договоров по обеспечению общехозяйственной деятельности Генподрядчика) обязуется уведомить Заказчика и представить Заказчику копию такого договора со всеми приложениями или дополнительного соглашения в электронном виде (скан-копия в формате pdf), а по запросу Заказчика - надлежащим образом заверенную копию такого договора со всеми приложениями или дополнительного соглашения со всеми приложениями.

13.2. Генподрядчик обязуется привлекать в качестве Субподрядной организации только те организации, которые являются квалифицированными, опытными и компетентными в соответствующей области и способны выполнять Работы с соблюдением требований производственной и экологической безопасности. Генподрядчик одновременно с уведомлением о привлечении Субподрядной организации обязуется предоставить Заказчику документы и сведения, подтверждающие соответствие предлагаемых Субподрядных организаций этим требованиям (свидетельства СРО (при необходимости), лицензии, допуски, свидетельства об аккредитации и иные необходимые документы).

Привлечение Субподрядных организаций не освобождает Генподрядчика от обязательств и ответственности по Договору. Генподрядчик несет ответственность перед Заказчиком за действия и упущения Субподрядных организаций, как за свои собственные действия.

Генподрядчик не вправе привлекать в качестве Субподрядных организаций юридических лиц, зарегистрированных в офшорных зонах, перечень которых установлен приказом Министерства финансов России от 05.06.2023 № 86н «Об утверждении Перечня государств и территорий, предоставляющих льготный налоговый режим налогообложения и (или) не предусматривающих раскрытия и предоставления информации при проведении финансовых операций (офшорные зоны)».

При выборе Субподрядных организаций Генподрядчик обязан руководствоваться следующим и осуществить проверку следующих сведений:

- на момент заключения соответствующего договора Субподрядная организация не находится в процессе ликвидации, реорганизации или признания несостоятельным (банкротом), в отношении него отсутствуют незавершенные исполнительные производства, а также не наложены аресты на счета;

- Субподрядная организация обладает всеми необходимыми для осуществления своей основной деятельности лицензиями и разрешениями, предусмотренными законодательством;

- Субподрядная организация подтверждает, что имеет все необходимые ресурсы для надлежащего исполнения всех предусмотренных обязательств по заключаемому договору;

- Субподрядная организация надлежащим образом в соответствии действующим законодательством сдает налоговую отчетность и отражает в ней все предусмотренные действующим законодательством сведения об обязательствах по заключаемым договорам;

- Субподрядная организация настоящим гарантирует, что все сведения, полученные о нем достоверны, включая, но не ограничиваясь: сведения, содержащиеся в ЕГРЮЛ, правоустанавливающих документах, учредительных документах и иных документах.

- заключаемый договор не содержит обременительных для Субподрядной организации условий и не является кабальной сделкой;

- при заключении договора получены необходимые корпоративные одобрения.

Настоящим Генподрядчик обязуется оградить Заказчика от возможных исков, заявлений, требований и обращений Субподрядных организаций и их работников, связанных с исполнением ими обязательств в рамках реализации Договора.

14.ПРОИЗВОДСТВО РАБОТ

14.1. Передача Строительной площадки:

14.1.1. Передача Строительной площадки осуществляется Заказчиком в течение 15 (Пятнадцати) рабочих дней с даты подписания Договора по Акту приема-передачи Строительной площадки. Генподрядчик, подписывая Акт приема-передачи Строительной площадки без замечаний, признает, что Строительная площадка проверена им в полном объеме, необходимом для выполнения обязанностей по Договору, и Генподрядчик ознакомился с условиями Строительной площадки.

14.1.2. Генподрядчик обязуется организовать оформление Строительной площадки в соответствии с требованиями действующего законодательства Российской Федерации и города Москвы, с учетом общих и специальных требований, изложенных Заказчиком в Регламенте оформления строительных площадок и контроля доступа на объектах строительства АНО «РСИ». Генподрядчик обязуется до начала производства Работ согласовать с Заказчиком схему расположения брендированных элементов. Генподрядчик настоящим подтверждает получение и ознакомление с указанными требованиями в момент подписания Договора и принимает на себя обязательства по неукоснительному соблюдению таких требований.

14.2. Разметка Строительной площадки, контроль, рабочая сила:

14.2.1. После подписания Акта приема-передачи Строительной площадки, Генподрядчик несет ответственность за правильную и надлежащую разметку Строительной площадки под Работы, включая пикеты, относительные отметки и линии. Генподрядчик за свой счет предоставит Заказчику копии всех документов, показывающих разметку Строительной площадки под Работы. Если в какой-либо момент в

ходе проведения Работ будет выявлена ошибка в позиции, уровне или проектном положении элемента конструкции Генподрядчик обязуется известить Заказчика об ошибке и за свой счет немедленно исправить ошибку.

Генподрядчик производит все Работы только в пределах Строительной площадки. В случае самовольного занятия земельных участков третьих лиц, в том числе за границами Строительной площадки (полосы отвода), и (или) причинения вреда таким участкам (в том числе выполнение Работ на таких участках), Генподрядчик за свой счет обеспечивает удовлетворение требований собственников, землепользователей, землевладельцев, арендаторов об оплате за пользование земельными участками, возмещение причиненных убытков и упущенной выгоды.

14.2.2. Представитель Генподрядчика обязан во время производства Работ постоянно находиться на Строительной площадке для осуществления постоянного контроля и надзора за ходом проведения Работ. Генподрядчик предоставляет и нанимает опытный технический персонал, квалифицированный в соответствующих профессиональных областях, и руководящий персонал, компетентный в сфере управления.

14.2.3. Генподрядчик обеспечивает проведение Работ на Строительной площадке путем найма высококвалифицированного персонала и подсобных рабочих, необходимых для надлежащего и своевременного выполнения Работ, как и выполнение этого требования привлеченными им Субподрядными организациями.

14.2.4. Генподрядчик несет ответственность за наем, доставку, размещение, организацию питания и оплату труда всех рабочих, местного персонала и иностранных специалистов, необходимых для выполнения Работ. Генподрядчик обязуется заблаговременно ознакомиться с состоянием трудовых ресурсов, чтобы избежать задержек в производстве Работ. Генподрядчик также обеспечивает выполнение этого требования привлеченными им Субподрядными организациями.

14.2.5. Генподрядчик несет единоличную ответственность за Персонал Генподрядчика, находящийся на Строительной площадке, и обеспечивает неукоснительное соблюдение требований положений (в том числе рекомендуемых) действующих в Российской Федерации и городе Москве нормативных документов и правил по отношению к собственным сотрудникам, а также обеспечивает выполнение этого требования привлеченными им Субподрядными организациями.

14.2.6. Генподрядчик обязуется соблюдать законодательство Российской Федерации, регулирующее порядок привлечения иностранной рабочей силы, а также соблюдение норм Федерального закона от 10 января 2002 г. № 7-ФЗ «Об охране окружающей среды» и Закона г. Москвы от 12 июля 2002 г. N 42 «О соблюдении покоя граждан и тишины в г. Москвы». В случае возникновения претензий компетентных органов Российской Федерации, уполномоченных контролировать соблюдение миграционного законодательства, самостоятельно и за свой счет решить вопрос об уплате всех административных штрафов и устранении нарушений законодательства.

Все расходы, связанные с получением разрешений для персонала на работу, а также с их пребыванием, размещением и проживанием на территории Российской Федерации, в том числе связанные с медицинским обслуживанием, несет Генподрядчик.

14.2.7. Генподрядчик в течение всего срока производства Работ использует все возможности для предупреждения противоправных действий, беспорядков и ненадлежащего поведения Персонала Генподрядчика.

14.3. Строительная техника:

14.3.1. Строительная техника, используемая Генподрядчиком для проведения Работ, должна соответствовать требованиям нормативных документов Российской Федерации. Строительная техника должна быть в рабочем состоянии, безопасной, пригодной для предполагаемого назначения, безопасного и эффективного выполнения Работ. Генподрядчик обеспечивает в счет Цены Договора свою производственную деятельность горюче-смазочными и расходными материалами.

14.3.2. Строительная техника, доставленная Генподрядчиком на Строительную площадку, используется исключительно для производства Работ. Генподрядчик обеспечивает вывоз со Строительной площадки Строительной техники, которая больше не требуется для производства Работ, в

сроки, предусмотренные Договором или иные сроки по требованию Заказчика.

14.3.3. Генподрядчик обязуется за собственный счет незамедлительно вывезти со Строительной площадки всю Строительную технику и неиспользованные материалы, поставленные Генподрядчиком или Субподрядными организациями:

- если иное не оговорено в Договоре, после завершения Работ в полном объеме либо в случае досрочного расторжения Договора;

- когда это требуется в соответствии с положениями (в том числе рекомендуемыми) действующих в Российской Федерации и городе Москве нормативных документов и правил.

Генподрядчик обязуется, по требованию Заказчика, сообщить имя и адрес владельца любой Строительной техники, используемой на Строительной площадке для производства Работ, а также предоставить копии правоустанавливающих документов на Строительную технику.

14.4. **Распорядок на Строительной площадке:**

14.4.1. Генподрядчик обязан соблюдать на Строительной площадке требования положений (в том числе рекомендуемых) действующих в Российской Федерации и городе Москве нормативных документов и правил. Генподрядчик обеспечивает соблюдение соответствующих норм и правил на Строительной площадке Персоналом Генподрядчика и посетителями, в том числе пропускной режим.

14.5. **Работа прочих подрядчиков:**

14.5.1. Генподрядчик обязуется, по требованию Заказчика, создать условия для всех подрядчиков, нанятых Заказчиком для выполнения Работ на Строительной площадке или вблизи нее, за исключением случаев, когда их деятельность может повлечь какие-либо задержки в ходе Работ. Генподрядчик обязуется неукоснительно, в соответствии с требованиями и распоряжениями Заказчика:

- прилагать все разумные усилия для планирования, координации Работ с деятельностью других подрядчиков, нанятых Заказчиком для выполнения Работ на Строительной площадке или вблизи нее, в частности, сотрудничать, консультироваться и кооперироваться с уполномоченными представителями всех прочих подрядчиков, нанятых Заказчиком для работы на Строительной площадке или вблизи нее, связанной с любой частью Объекта;

- посещать координационные совещания, проводимые Заказчиком для планирования, рассмотрения и определения координируемых мероприятий для руководства взаимодействием между Генподрядчиком и всеми прочими подрядчиками;

- прилагать все разумные усилия при выполнении Работ, чтобы свести к минимуму любое вмешательство в деятельность или нарушение графиков работ всех прочих подрядчиков Заказчика;

- неукоснительно воздерживаться от проведения каких-либо операций на части Строительной площадки, занятой Генподрядчиком, которые могли бы нанести ущерб работе прочих подрядчиков;

- на постоянной основе кооперироваться с Заказчиком и другими подрядчиками для выработки единого и координированного подхода к осуществлению Работ и проведению работ другими подрядчиками.

14.5.2. Заказчик заранее известит Генподрядчика о работе каких-либо других подрядчиков на части Строительной площадки, занятой Генподрядчиком, или вблизи нее, кроме того, Заказчик обеспечит передачу информации, связанной с деятельностью других подрядчиков, обоснованно запрошенную Генподрядчиком в письменном виде, для выполнения Генподрядчиком его обязательств по пункту 14.5.1 Договора, в разумные сроки после получения запроса от Генподрядчика.

14.6. **Уборка территории Строительной площадки:**

14.6.1. Генподрядчик обязуется постоянно поддерживать Строительную площадку, подъезды к ней и прилегающие территории свободными от ненужного загромождения материалами, ранее доставленными на Строительную площадку, складировать или вывозить оставшиеся материалы, убирать со Строительной площадки, подъездов к ней и прилегающих территорий любые обломки, мусор, временные сооружения на Строительной площадке, подъездах к ней или прилегающих территориях, ранее размещенные там Генподрядчиком или Субподрядными организациями и содержать в чистоте и порядке часть Строительной площадки, на которой ведутся Работы, в соответствии с требованиями

положений (в том числе рекомендуемыми) действующих в Российской Федерации и городе Москве нормативных документов и правил.

Генподрядчик обеспечивает в процессе выполнения Работ систематическую уборку Строительной площадки от строительного мусора с его последующим вывозом на специализированные полигоны, а также производит плату за негативное воздействие на окружающую среду от выбросов, сбросов, размещения отходов, образующихся в результате производственной деятельности.

Генподрядчик обязан направлять на переработку образуемый в результате строительства Объекта техногенный грунт для изготовления рекультиванта с предоставлением документов о степени загрязнения грунта. Генподрядчик самостоятельно несет расходы, связанные с переработкой техногенного грунта. В случае невыполнения требований, предусмотренных настоящим пунктом, Генподрядчик несет ответственность за негативное воздействие на окружающую среду (в том числе административную).

14.6.2. Не позднее даты получения Разрешения на ввод Объекта в эксплуатацию или даты досрочного прекращения Договора, Генподрядчик обязуется очистить и убрать со Строительной площадки, с подъездов к ней и прилегающих территорий всю Строительную технику, транспортные средства, материалы и инвентарь, за исключением необходимых для осуществления Генподрядчиком обязательств по Договору, любые обломки, грязь и мусор любого типа на Строительной площадке, подъездах к ней или прилегающих территориях, и тщательно очистить Строительную площадку от скопившейся пыли, грязи, лома, отходов, мусора, масел, смазочных материалов, металла, разбрызганного при сварке, изоляционных материалов, краски и других чужеродных предметов, и оставить участок Строительной площадки и результат выполненных Работ в чистом и безопасном состоянии, соответствующем требованиям положений (в том числе рекомендуемых) действующих в Российской Федерации и городе Москве нормативных документов и правил. Подписание акта возврата Строительной площадки по факту получения Разрешения на ввод Объекта в эксплуатацию не требуется. В случае досрочного расторжения Договора оформление акта возврата Строительной площадки является обязательным, с целью подтверждения исполнения Генподрядчиком обязательств по освобождению Строительной площадки.

14.7. Охрана и содержание Строительной площадки:

14.7.1. Генподрядчик обязуется обеспечить за счет Цены Договора круглосуточное содержание и охрану Строительной площадки и Объекта, пропускной режим на Строительную площадку, а также ограждение и охрану результата Работ Генподрядчика, Оборудования, находящихся на Строительной площадке Оборудования, Материалов, Конструкций и Изделий, Строительной техники.

14.7.2. С момента передачи Строительной площадки по Акту приема-передачи и до даты получения Разрешения на ввод Объекта в эксплуатацию Генподрядчик несет полную ответственность за содержание и охрану Строительной площадки и Объекта, Материалов, Конструкций, Изделий и Оборудования, в том числе поставленных Заказчиком, результатов Работ, Строительной техники и расходных материалов, Временных зданий и сооружений, и иного вверенного ему имущества. В случае досрочного прекращения Договора Генподрядчик несет ответственность за содержание и охрану Строительной площадки до оформления Сторонами Акта возврата Строительной площадки. При этом эксплуатационные расходы относятся на Генподрядчика до даты получения Разрешения на ввод Объекта в эксплуатацию, либо при досрочном расторжении Договора – до даты подписания Сторонами Акта возврата Строительной площадки.

В случае, если после получения Разрешения на ввод Объекта в эксплуатацию Генподрядчиком будут производиться работы (пуско-наладочные работы, устранение дефектов, недостатков и т.п.) с использованием ресурсов (электричество, водоснабжение, теплоноситель и т.п.), расходы по которым могут быть признаны для Заказчика нецелевыми, т.к. данные затраты оплачиваются в составе накладных расходов, то Генподрядчик обязуется по письменному требованию Заказчика возместить такие затраты исходя из фактического количества дней, проведенных на Объекте после получения разрешения на ввод Объекта в эксплуатацию, в том числе по данным показаний приборов учета.

14.7.3. Генподрядчик обязан обеспечить пожарную безопасность Строительной площадки, Объекта, в том числе Временных зданий и сооружений, для чего по согласованию с органами пожарного

надзора Строительная площадка должна быть оснащена достаточным количеством средств пожаротушения и обеспечить своевременную замену средств пожаротушения с истекшим сроком годности.

14.7.4. Если в случае действия (бездействия) Генподрядчика Заказчику и (или) иным лицам по вине Генподрядчика причинен ущерб (утрата), включая хищения любого вида, порчу Объекта и (или) Временных зданий и сооружений, Генподрядчик обязан возместить все причиненные убытки и упущенную выгоду.

14.7.5. Генподрядчик обязуется за свой счет обеспечить соблюдение положений (в том числе рекомендуемых) действующих в Российской Федерации и городе Москве нормативных документов и правил, регулирующих безопасность Строительной площадки, въезда и выезда с территории, транзитного проезда через Строительную площадку и соседние территории, а также обеспечить безопасный проезд по любым дорогам, ведущим на Строительную площадку или соединяющим Строительную площадку с другими участками.

14.7.6. Генподрядчик обязуется информировать Заказчика в случае возникновения на Объекте чрезвычайной ситуации (определяемой в соответствии с положениями Федерального закона от 21.12.1994 N 68-ФЗ «О защите населения и территорий от чрезвычайных ситуаций природного и техногенного характера») или происшествия, включая, но не ограничиваясь:

- аварии, или возникновение угрозы аварии, чрезвычайной ситуации, несчастные случаи, повлекшие причинение вреда жизни и (или) здоровью работников Исполнителя и иных лиц, пожары, хищения, забастовки сотрудников Исполнителя и субподрядчиков, в течение 15 (пятнадцати) минут с момента, когда возникновение внепланового события, чрезвычайной ситуации и происшествия или их угроза стали известны или должны были быть известны Исполнителю.

Исполнитель информирует Заказчика письмом по следующим адресам электронной почты: g.merkulov@ano-rsi.ru, info@ano-rsi.ru, и по телефону: +7 (915)210-02-45 (Меркулов Роман Анатольевич) с описанием произошедшего на Объекте.

14.8. Осуществление Строительного контроля:

14.8.1. Строительный контроль Заказчика осуществляется без необходимости уведомления Генподрядчика о дате проведения контрольных мероприятий. В случае выявления Заказчиком фактов нарушений, Заказчик по своему выбору выдает замечания Генподрядчику путем выдачи акта-проверки/предписания, внесения соответствующей отметки в общий журнал работ. Замечания могут быть выданы с использованием Информационной системы управления строительными проектами.

14.8.2. Строительный контроль Генподрядчика осуществляется постоянно. Генподрядчик не менее чем за 3 (Три) рабочих дня направляет Заказчику вызов на приемку работ, материалов, оборудования путем формирования «инспекции» в Информационной системе управления строительными проектами, с указанием даты и причины вызова. Принятие вызова Генподрядчика, направленного иным способом, не принимается Заказчиком в работу. В случае невозможности Заказчика принять участие в указанную Генподрядчиком дату, Заказчик инициирует изменение даты инспекции с использованием Информационной системы управления строительными проектами. В случае выявления Заказчиком при проведении инспекции замечаний, такие замечания выдаются с использованием Информационной системы управления строительными проектами.

14.8.3. Устранение Генподрядчиком замечаний, выданных в соответствии с пунктом 14.8.1 или пунктом 14.8.2 Договора осуществляется в течение 3 (Трех) рабочих дней с даты получения Генподрядчиком акта-проверки/предписания, внесения соответствующей записи в общий журнал работ, либо направления замечаний в Информационной системе управления строительными проектами, если иной срок не будет установлен Заказчиком.

14.8.4. По факту устранения замечаний Генподрядчик направляет Заказчику отчет об устранении. Устранение замечаний, выданных с использованием Информационной системы управления строительными проектами, также осуществляется с использованием отчета в такой системе. В случае установления Заказчиком недостатков при проверке отчетной документации Генподрядчика, Заказчик не принимает такие работы, Стороны руководствуются положениями п.п. 14.8.3-14.8.4 до момента подтверждения Заказчиком устранения недостатков. Недостатки считаются устраненными только после

подтверждения из устранения Заказчиком.

15. СТРАХОВАНИЕ

15.1. Генподрядчик в срок не позднее 10 (Десяти) рабочих дней с даты заключения Договора заключает за счет собственных средств в установленном порядке договор комбинированного страхования рисков случайной гибели или случайного повреждения Объекта, Материалов, Изделий, Конструкций, Оборудования и другого имущества, используемого при выполнении Работ, ответственности за причинение вреда третьим лицам при проведении строительного-монтажных работ на Объекте (далее - **Договор страхования**).

15.1.1. Страховая компания должна иметь рейтинг не ниже рейтинг «ruA».

15.1.2. Договор страхования должен включать в себя:

- страхование строительного-монтажных рисков с лимитом ответственности не менее Цены Договора (согласно пункту 3.1 Договора) и стоимости Оборудования поставки Заказчика (при их наличии) от утраты, гибели и (или) повреждения в результате любых внезапных и непредвиденных событий (страхование на условиях «All Risks/от всех рисков») с допустимым пределом франшизы 100 000 (Сто тысяч) рублей 00 копеек;

- страхование ущерба, который может возникнуть в результате ошибочного проектирования (оговорка 115 «страхование риска проектировщика» полисных условий CAR/EAR мюнхенского перестраховочного общества) с допустимым пределом франшизы 100 000 (Сто тысяч) рублей 00 копеек;

- страхование гражданской ответственности перед третьими лицами за вред жизни, здоровью и (или) имуществу третьих лиц, причиненный при проведении Работ с лимитом ответственности не менее 10% (Десяти процентов) от Цены Договора с допустимым пределом франшизы 100 000 (Сто тысяч) рублей 00 копеек;

- страхование послепусковых гарантийных обязательств Генподрядчика с лимитом ответственности не менее Цены Договора (согласно пункту 3.1. Договора) с допустимым пределом франшизы в 100 000 (Сто тысяч) рублей 00 копеек (оговорка 004 «расширенное страхование послепускового гарантийного обслуживания» полисных условий CAR/EAR мюнхенского перестраховочного общества);

- возмещение расходов на расчистку территории от обломков (остатков) имущества по каждому страховому случаю в размере 10% (десяти процентов) от суммы ущерба.

- территория страхования: территория, на которой ведутся Работы (Строительная площадка), и территория в радиусе не менее 10 метров от нее;

- срок действия Договора страхования: в течение всего срока выполнения Работ по Договору (с даты начала Работ), а для целей применения оговорки 004 - до окончания Гарантийного срока. В случае досрочного расторжения – гарантийный срок в отношении выполненных и принятых работ подлежит исчислению с даты расторжения Договора.

15.1.3. Страховая премия по Договору страхования должна выплачиваться единовременно.

15.1.4. Дополнительные условия, оговорки, франшизы, особые условия и ограничения признания страхового случая и страхового риска не подпадающими под страховой случай или

15.1.5. Не допускается в Договоре страхования ссылок на правила страхования, либо приложения к правилам, аддендумы. Все условия и оговорки должны быть прямо изложены в Договоре страхования.

15.2. По факту получения от страховщика проекта Договора страхования, соответствующего условиям, изложенным в настоящем разделе Договора, Генподрядчик обязан направить такой проект договора Заказчику для согласования. Заказчик рассматривает проект договора и сообщает о его соответствии или несоответствии, при этом Заказчик не обязан направлять детальный перечень недостатков в отношении полученного проекта договора страхования. После заключения Генподрядчиком договора страхования, он обязуется незамедлительно направить копию договора Заказчику. В качестве подтверждения страхования указанных рисков Генподрядчик обязан предоставить Заказчику не позднее 10 (Десяти) рабочих дней с даты заключения Договора копии Договора страхования и документа(ов), подтверждающего

оплату страховых платежей. При невыполнении данного условия Заказчик вправе не допускать Генподрядчика на Объект.

В любом случае обязанность Генподрядчика по предоставлению надлежащего Договора страхования (полностью соответствующего всем требованиям п.п. 15.1.1.-15.1.5. Договора) должна быть выполнена Генподрядчиком в срок не позднее 10 (Десяти) рабочих дней, вне зависимости от сроков согласования проекта Договора Заказчиком.

Стороны определили, что предоставление Генподрядчиком Договора страхования несоответствующего требованиям настоящего раздела полностью или в части квалифицируется как непредоставление Генподрядчиком Договора страхования.

При нарушении Генподрядчиком указанного в настоящем пункте срока предоставления Договора страхования, а равно при непредоставлении или предоставлении ненадлежащего Договора страхования, Заказчик вправе применить штрафные санкции, предусмотренные п. 17.2.4. Договора.

15.3. При увеличении срока выполнения Работ и (или) Цены Договора и (или) стоимости Оборудования поставки Заказчика (если такая поставка предусмотрена Договором), Генподрядчик обязан не позднее чем через 10 (Десять) рабочих дней с момента заключения соответствующего дополнительного соглашения до окончания срока действия ранее заключенного Договора страхования Объекта, заключить:

- новый договор страхования Объекта (на условиях, указанных в пункте 15.1-15.3 Договора) с учетом указанных изменений Договора; либо
 - дополнительное соглашение к ранее заключенному договору страхования Объекта в соответствии с пунктом 15.1 Договора, с учетом указанных изменений Договора;
- и предоставить Заказчику копию вышеуказанного договора страхования Объекта или копию дополнительного соглашения к ранее заключенному договору страхования Объекта, а также копии документа, подтверждающего оплату страховой премии.

15.4. Страхование Объекта не освобождает Стороны от обязанности принять все необходимые меры для предотвращения наступления страхового случая и уменьшения последствий, если таковой случай произошел.

15.5. Выгодоприобретателями (получателями страхового возмещения, при наступлении страхового случая) по заключенному договору страхования являются Заказчик, Генподрядчик и третьи лица, которым может быть причинен вред.

15.6. При получении суммы страхового возмещения Генподрядчик обязуется за счет средств, полученных в качестве страхового возмещения, и (или) за счет собственных средств, выполнить работы по восстановлению Объекта до готовности, которая имелаась на момент наступления страхового случая, в согласованные Сторонами сроки.

В случае нарушения Генподрядчиком обязанности, предусмотренной настоящим разделом Договора, при наступлении страхового случая Генподрядчик обязуется за свой счет выполнить работы по восстановлению Объекта до готовности, которая имелаась на момент наступления страхового случая.

15.7. В случае принятия Заказчиком решения о нецелесообразности восстановления Объекта, поврежденного в результате наступления страхового случая, Генподрядчик обязан перечислить Заказчику сумму страхового возмещения в течение 5 (Пяти) рабочих дней с момента получения страхового возмещения или компенсировать Заказчику расходы на строительство Объекта, в случае нарушения своей обязанности по страхованию.

15.8. Генподрядчик обязан незамедлительно информировать Заказчика о наступлении страхового случая и получении средств страхового возмещения от страховой организации. В случае, если денежных средств, полученных по страховому возмещению для выполнения работ по восстановлению Объекта недостаточно, Генподрядчик обязан выполнить работы за счет собственных средств, либо произвести соответствующую доплату.

Генподрядчик настоящим соглашается, что в случае нарушения срока предоставления документов, указанных в пункте 15.3 Договора, Заказчик вправе начислить штрафные санкции, предусмотренные настоящим Договором, либо своими силами и за свой счет осуществить заключение договора страхования на вышеизложенных условиях, с последующим удержанием страховой премии из

сумм, подлежащих выплате Генподрядчику.

15.9. В случае, если на дату получения Заключения о соответствии, Разрешения на ввод у Заказчика отсутствует действующий и актуальный Договор страхования и (или) предоставлен Договор страхования несоответствующий условиям п. 15.1. настоящего Договора, в том числе в части соответствия лимитов ответственности Генподрядчика, сроков действия Договоров страхования, пределов франшиз и прочим условиям, Заказчик вправе потребовать, а Генподрядчик обязуется предоставить в течение 10 (десяти) рабочих дней с даты получения соответствующего требования Заказчика, банковскую гарантию исполнения гарантийных обязательств Генподрядчика со сроком действия в течение всего гарантийного периода (если иное не будет установлено Заказчиком). Банковская гарантия исполнения гарантийных обязательств предоставляется в размере 2% (Два процента) от Цены Договора, указанной в п. 3.1. Договора, по форме, приведённой в Альбоме типовых форм. Условия банковской гарантии определяются Заказчиком и указываются в требовании о ее предоставлении, направляемом Генподрядчику. При этом Генподрядчик понимает и соглашается, что требование Заказчика о предоставлении банковской гарантии в качестве обеспечения исполнения гарантийных обязательств Генподрядчика не освобождает Генподрядчика от ответственности за нарушение условий Договора о предоставлении надлежащего и соответствующего требованиям настоящего раздела Договора страхования.

16. ИСКЛЮЧИТЕЛЬНЫЕ ПРАВА

16.1. Исключительные права на результаты интеллектуальной деятельности, созданные при выполнении Работ по Договору, в том числе на те результаты, создание которых по Договору прямо не предполагалось, принадлежат Заказчику. Использование Генподрядчиком вышеуказанных результатов интеллектуальной деятельности возможно после заключения Сторонами возмездного лицензионного договора. Срок действия такого договора определяется Сторонами при его заключении.

17. ИМУЩЕСТВЕННАЯ ОТВЕТСТВЕННОСТЬ

17.1. Стороны несут ответственность за неисполнение или ненадлежащее исполнение своих обязательств по Договору в соответствии с действующим законодательством Российской Федерации.

17.2. Заказчик вправе при нарушении обязательств по Договору взыскать с Генподрядчика:

17.2.1. За нарушение срока завершения Работ в полном объеме, указанного в разделе 4 Договора (в соответствии с Календарно-сетевым графиком) - неустойку в размере одной трехсотой действующей на дату расчета претензии ключевой ставки Центрального банка Российской Федерации от цены Договора за каждый день просрочки исполнения Генподрядчиком обязательства, предусмотренного Договором, начиная со дня, следующего после дня истечения установленного Договором срока исполнения обязательства, уменьшенной на сумму, пропорциональную объему обязательств, предусмотренных Договором и фактически исполненных Генподрядчиком обязательств.

17.2.2. При нарушении Генподрядчиком промежуточных сроков окончания выполнения этапов Работ (в том числе сроков комплектации Объекта Оборудованием), установленных Календарно-сетевым графиком (Приложение № 1 к Договору), подписанным Сторонами, начиная со дня, следующего после дня истечения установленного указанным графиком срока исполнения обязательства Заказчик вправе направить Генподрядчику требование об уплате пени за каждый день просрочки до фактического исполнения обязательства или расторжения Договора.

Размер пени устанавливается в следующем порядке:

А) 500,00 (Пятьсот) рублей за каждый день просрочки выполнения этапа, если Цена Договора не превышает 50 млн. рублей;

Б) 1 000,00 (Одна тысяча) рублей за каждый день просрочки выполнения этапа, если Цена Договора составляет от 50 млн. рублей до 100 млн. рублей (включительно);

В) 5 000,00 (Пять тысяч) рублей за каждый день просрочки выполнения этапа, если Цена Договора составляет от 100 млн. рублей до 300 млн. рублей (включительно);

Г) 7 500,00 (Семь тысяч пятьсот) рублей за каждый день просрочки выполнения этапа, если Цена Договора составляет от 300 млн. рублей до 500 млн. рублей (включительно);

Д) 10 000,00 (Десять тысяч) рублей за каждый день просрочки выполнения этапа, если Цена Договора составляет от 500 млн.

17.2.3. За непредоставление или несвоевременное предоставление Заказчику ППР в соответствии с пунктом 7.1.10 Договора - неустойку в размере 0,001% (Ноль целых одна тысячная процента) от Цены Договора за каждый день просрочки до фактического исполнения обязательства или даты расторжения Договора.

17.2.4. За нарушение срока предоставления или непредоставление документов, подтверждающих заключение Договора страхования согласно раздела 15 Договора (в том числе дополнительного соглашения к нему), обязанностей по предоставлению (или переоформлению) обеспечения исполнения обязательств Генподрядчика согласно раздела 8 Договора – неустойку в размере 100 000,00 (Сто тысяч) рублей за каждый день просрочки до даты выполнения обязательства или даты расторжения Договора.

17.2.5. В случае нарушения сроков выполнения обязательств, по выставлению счетов-фактур - штраф в размере 10 000 (Десяти тысяч) рублей за каждый день просрочки исполнения обязательства.

17.2.6. За непредоставление, несвоевременное предоставление и (или) предоставление ненадлежащим образом документов и (или) копий документов, предусмотренных Договором (в случае, если ответственность за нарушение обязательств по представлению данного вида документов и (или) копий документов прямо не предусмотрена в иных пунктах Договора) – штраф в размере 100 000 (Сто тысяч) рублей за каждый зафиксированный случай.

17.2.7. За непредоставление документов по запросу Заказчика о заключенном договоре с Субподрядной организацией, в том числе не предоставлении документов подтверждающих наличие специального разрешения, лицензии, допуска, установленного разделом 13 Договора – штраф в размере в размере 1 000 000 (Один миллион) рублей за каждый выявленный факт.

17.2.8. За привлечение Генподрядчиком Субподрядных организаций, зарегистрированных в офшорных зонах, перечень которых установлен приказом Министерства финансов Российской Федерации от 13.11.2007 № 108н – штраф в размере 3 % (Три процента) от цены договора, заключенного с такой Субподрядной организацией за каждый выявленный факт привлечения подобной Субподрядной организации.

17.2.9. За нарушение срока устранения Недостатков (Дефектов) в Работах, выявленных при приемке Работ (в том числе Недостатков (Дефектов) не влекущих невозможность использования (эксплуатации) Объекта и указанных в письме/уведомлении), в порядке, предусмотренном разделом 5 Договора, или в течение Гарантийного срока, предусмотренных Актом о выявленных Недостатках (Дефектов) и (или) Актом о недостатках, выявленных в Гарантийный срок Заказчик вправе направить Генподрядчику требование об уплате пени в размере 1 000,00 (Одна тысяча) рублей за каждый день просрочки устранения каждого из Недостатков (Дефектов), выявленных в Работах, указанных в письме/уведомлении или Акте о выявленных Недостатках (Дефектах) и (или) Акте о недостатках до момента фактического исполнения обязательства.

17.2.10. За нарушение срока обеспечения строительной готовности под монтаж Оборудования, поставляемого Заказчиком - неустойку в размере 0,001 % (Ноль целых одна тысячная процента) от Цены Договора за каждый день просрочки до фактического исполнения обязательства или даты расторжения Договора.

17.2.11. За нарушения срока освобождения Строительной площадки от принадлежащего Генподрядчику и Субподрядным организациям имущества (в том числе Строительной техники, мусора и др.) - неустойку в размере 100 000,00 (Сто тысяч) рублей за каждый день просрочки до фактического исполнения обязательства.

17.2.12. За самовольное занятие земельных участков третьих лиц за границами Строительной площадки, переданной Заказчиком Генподрядчику на период выполнения Работ, в том числе в случае возведения Генподрядчиком капитальных объектов и выполнения иных работ - штраф в размере 20 000 (Двадцати тысяч) рублей за каждое нарушение.

17.2.13. В случае применения соответствующими органами надзора и контроля имущественных

санкций к Заказчику, если они явились результатом нарушения Генподрядчиком и (или) привлеченных Субподрядных организаций своих обязанностей или совершения Генподрядчиком иных действий или бездействия, влекущих применение к Заказчику имущественных санкций, Генподрядчик компенсирует Заказчику убытки в размере взысканных санкций.

17.2.14. В случае, если Заказчик привлечен к административной ответственности в результате использования Генподрядчиком и (или) привлеченными им Субподрядными организациями для работы иностранных граждан или лиц без гражданства в нарушение требований законодательства Российской Федерации, Генподрядчик обязан возместить Заказчику расходы по уплате штрафа и расходы понесенные Заказчиком в результате приостановления деятельности согласно статье 18.15 КоАП РФ, а также понесенные убытки. В случае привлечения Заказчика к административной ответственности за иные действия Генподрядчика (в том числе, но не ограничиваясь за нарушение Закона г. Москвы от 12 июля 2002 г. N 42 «О соблюдении покоя граждан и тишины в г. Москвы», Постановления Правительства Москвы от 19.05.2015 N 299-ПП «Об утверждении Правил проведения земляных работ, установки временных ограждений, размещения временных объектов в городе Москве» и иных нормативных актов Российской Федерации и г. Москвы»), при невозможности самостоятельно и за свой счет решить вопрос об уплате всех административных штрафов и устранении нарушений законодательства, Генподрядчик обязуется возместить Заказчику все штрафы в полном объеме.

17.2.15. За несвоевременный возврат Генподрядчиком суммы неотработанного (незачтенного) авансового платежа, а равно иной подлежащей уплате (возврату) суммы – неустойку в размере 0,1 % (Ноль целых одна десятая процента) от подлежащей возврату суммы, за каждый день просрочки до даты фактического исполнения обязательства.

В случае нарушения срока восстановления либо возврата денежных средств, Заказчик, не исключая реализации своих прав по п. 3.14 Договора, вправе потребовать, а Генподрядчик обязуется оплатить неустойку в размере 0,1 % (Ноль целых одна десятая процента) от суммы нецелевого расходования денежных средств за каждый день просрочки до даты фактического исполнения обязательства или даты расторжения Договора.

17.2.16. В случае нарушения сроков предоставления отчетности в соответствии с разделом 12 Договора – штраф в размере 50 000 (Пятьдесят тысяч) рублей за каждый день просрочки предоставления каждого отчета.

17.2.17. За нарушение условий, указанных в Приложении № 3 «Ответственность Генподрядчика за нарушение требований по безопасности строительства, культуре производства (охраны труда, промышленной, пожарной, экологической и санитарно-эпидемиологической безопасности)» Заказчик имеет право наложить штрафы на Генподрядчика, размер которых указан в Приложении № 3 к Договору.

17.2.18. За нарушение срока восстановления либо возврата денежных средств на основании пункта 3.22 Договора - неустойку в размере 0,1 % (Ноль целых одна десятая процента) от подлежащей возврату суммы, за каждый день просрочки до даты фактического исполнения обязательств, не исключая реализацию права Заказчика по пункту 3.14 Договора.

17.2.19. В случае нарушения Генподрядчиком сроков исполнения указаний и (или) предписаний Заказчика, определенных в протоколах совещаний, либо направленных запросах, в соответствии с пунктом 7.1.25 Договора – неустойку в размере 10 000,00 (Десять тысяч) рублей за каждый выявленный факт неисполнения.

17.2.20. В случае выявления Заказчиком расхождений между предъявленной Генподрядчиком Исполнительной документацией в электронном виде оригиналам документов и (или) фактическим объемам Работ, Заказчик вправе начислить штраф в размере 100 000 (Сто тысяч) рублей за каждый выявленный документ или факт несоответствия объемов Работ, а Генподрядчик обязуется оплатить такой штраф и устранить выявленные расхождения в течение 3 (Трех) рабочих дней с даты получения предписания Заказчика.

17.2.21. За непредоставление запрошенных Заказчиком оригиналов документов, предусмотренных подпунктом 7.1.29 и (или) подпунктом 7.4.2 Договора, а также за нарушение срока устранения выявленных замечаний в отношении Исполнительной документации, указанных в соответствующем предписании Заказчика, Заказчик вправе начислить сумму пени в размере 1 000 (одна тысяча) рублей за каждый день просрочки исполнения Генподрядчиком обязательств по

предоставлению документов и (или) устранению замечаний до даты фактического исполнения такого обязательства.

17.2.22. В случае нарушения Генподрядчиком срока информирования Заказчика, предусмотренного п. 14.7.6. Договора, Заказчик вправе взыскать с Генподрядчика штраф в размере 10 000 (Десять тысяч) рублей за каждый факт выявленного нарушения

17.3. В случае ненадлежащего исполнения или неисполнения Генподрядчиком своих обязательств по Договору, помимо уплаты штрафов, пени, неустоек, предусмотренных Договором, Генподрядчик возмещает Заказчику затраты на оплату штрафных санкций, предъявленных внешними контролирующими органами, сторонними предприятиями и организациями, физическими лицами, а также все убытки, причиненные вследствие такого неисполнения, либо ненадлежащего исполнения обязательств Генподрядчиком. Возмещение Генподрядчиком причинённых убытков производится в полной сумме сверх штрафов, пени, неустоек, вне зависимости от уплаты таковых.

17.4. Генподрядчик несет ответственность за все убытки, причиненные неисполнением или ненадлежащим исполнением Договора.

17.5. Уплата штрафных санкций не освобождает Стороны от исполнения собственных обязательств в натуре и от иной ответственности по Договору, предусмотренной законодательством Российской Федерации.

17.6. В случае причинения убытков Заказчику, в том числе действиями Субподрядных организаций, поставщиков и других исполнителей, привлеченных Генподрядчиком по отдельным договорам, Генподрядчик полностью отвечает за действия привлеченных лиц и обязан возместить причиненные убытки в полном объеме в установленные Заказчиком сроки.

17.7. В случае непредоставления Генподрядчиком по запросу Заказчика, Уполномоченного органа и (или) органа государственного финансового контроля отчета, отчетной документации, информации (пункт 3.20 Договора), а равно пояснений при проведении ими проверок соблюдения целевого использования полученных денежных средств (пункт 3.21 Договора), Генподрядчик обязан уплатить штраф в размере 500 000,00 (Пятьсот тысяч) рублей за каждый факт неисполнения обязательства.

17.8. В случае неисполнения или ненадлежащего исполнения Генподрядчиком обязательств по уплате неустойки (штрафа), предусмотренных Договором, Заказчик имеет право приостановить оплату выполненных Работ по Договору до момента урегулирования Сторонами претензионных требований или исполнения обязательств Генподрядчиком по уплате неустойки (штрафа). Заказчик вправе по своему усмотрению произвести зачет сумм штрафных санкций и убытков из сумм, причитающихся к оплате Генподрядчику.

17.9. Срок уплаты неустоек, штрафов, убытков, предусмотренных Договором или законом, за неисполнение и (или) ненадлежащее исполнение обязательств по Договору составляет 10 (Десять) рабочих дней со дня получения соответствующей претензии.

17.10. Для целей исчисления неустоек, штрафов, убытков, предусмотренных Договором, под днем понимает календарный день.

17.11. Взыскание штрафов (неустоек, пени) является правом Заказчика. Заказчик по своему усмотрению вправе снизить размер указанных штрафов с учетом обстоятельств допущенного нарушения и его последствий.

18. ГАРАНТИИ КАЧЕСТВА РАБОТ

18.1. Генподрядчик настоящим гарантирует:

- возможность безаварийной эксплуатации Объекта на протяжении Гарантийного срока;
- бесперебойное функционирование инженерных систем, смонтированных Генподрядчиком, при эксплуатации Объекта в Гарантийный срок;
- качество всех Работ, смонтированного Генподрядчиком Оборудования, Конструкций, систем, установок, механизмов, инженерных сетей;
- достижение Объектом указанных в Проектной и Рабочей документации показателей и возможность нормальной эксплуатации Объекта в период Гарантийного срока;
- своевременное устранение за свой счет Недостатков (Дефектов), выявленных в Гарантийный

срок, а равно возмещение понесенных Заказчиком убытков, связанных с нарушением Генподрядчиком требований к Качеству Работ.

18.2. Гарантийный срок на результат выполненных Работ, Материалы, Конструкции, Изделия и Оборудование, смонтированные на Объекте, устанавливается с даты получения Разрешения на ввод Объекта в эксплуатацию, а в случае досрочного расторжения – с даты расторжения Договора и составляет:

- на строительно-монтажные работы и иные работы – 5 (Пять) лет;
- на Оборудование – срок, равный Гарантийному сроку, предоставляемому изготовителем, но в любом случае не менее 12 (Двенадцати) месяцев с даты получения Разрешения на ввод Объекта в эксплуатацию.

18.3. Если в течение Гарантийного срока выявится, что Работы (отдельные виды Работ) и (или) Оборудование (часть Оборудования) и (или) Материалы, Конструкции и Изделия имеют Недостатки (Дефекты), которые являются следствием ненадлежащего выполнения Генподрядчиком, Субподрядными организациями и (или) поставщиками принятых на себя обязательств, то Заказчик и иные уполномоченные лица на стороне Заказчика, либо иное лицо, к которому перейдут права требования исполнения гарантийных обязательств на Объект, совместно с Генподрядчиком составляют Акт о недостатках, выявленных в Гарантийный срок по форме Приложения Д Альбома типовых форм, где определяются перечень Недостатков (Дефектов) и сроки их устранения.

18.4. О необходимости прибытия для участия в осмотре выявленных Недостатков (Дефектов) Заказчик уведомляет Генподрядчика не позднее чем за 2 (Два) календарных дня. В случае неприбытия Генподрядчика для осмотра и составления Акта о недостатках, выявленных в Гарантийный срок, либо отказа Генподрядчика от подписания такого акта, стороны составляют Акт о недостатках, выявленных в Гарантийный срок без подписи Генподрядчика, при этом такой факт не освобождает Генподрядчика от обязательств по устранению выявленных Недостатков (Дефектов). Представитель Генподрядчика должен быть уполномочен на участие в комиссионном осмотре и подписание Акта.

18.5. В случае, если при обнаружении Недостатков (Дефектов) требуется проведение на Объекте различных измерений, экспертиз, а также разработки соответствующей документации на выполнение работ по устранению выявленных Недостатков (Дефектов) и прочей требуемой документации с ее последующим согласованием и утверждением в установленном порядке, Генподрядчик в срок, установленный Заказчиком, за свой счет обязан выполнить данные работы помимо работ по исправлению и устранению выявленных Недостатков (Дефектов) при условии, что такие Недостатки (Дефекты) не вызваны причинами, зависящими от Заказчика.

18.6. Гарантийный срок продлевается на период устранения Недостатков (Дефектов).

18.7. Генподрядчик обязуется за свой счет устранить все Недостатки (Дефекты) указанные в Акте о недостатках, выявленных в Гарантийный срок в установленные таким Актом сроки. Факт устранения недостатков с датой устранения фиксируется Сторонами путем составления Акта об устранении недостатков, выявленных в Гарантийный срок по форме Приложения Е Альбома типовых форм.

18.8. В случае неоднократного обнаружения Недостатков (Дефектов) в одном и том же Оборудовании, узлах Оборудования, Материалах, Конструкциях, Изделиях, Генподрядчик за свой счет обязан заменить Оборудование, узлы Оборудования, Материалы, Конструкции и Изделия, в которых обнаружены Недостатки (Дефекты) в срок, определяемый Актом о недостатках, выявленных в Гарантийный срок.

18.9. При устранении Недостатков (Дефектов) путем замены Оборудования, Материалов, Конструкций, Изделий или их составных частей, на новые Оборудование, Материалы, Конструкции, Изделия и их составные части, а также на результат работ по их замене, устанавливается Гарантийный срок той же продолжительности, что и на замененные Материалы, Оборудование, Конструкции и Изделия или их составные части, при этом новый Гарантийный срок исчисляется со дня устранения Недостатков (Дефектов).

18.10. Если Генподрядчик не устраняет Недостатки (Дефекты) в сроки, определяемые Актом о недостатках, выявленных в Гарантийный срок, эксплуатирующая организация и (или) Заказчик имеет право заменить Оборудование, Материалы, Конструкции, Изделия и устранить Недостатки (Дефекты)

собственными силами или силами третьих лиц за счет Генподрядчика, и взыскать понесенные расходы с Генподрядчика. При этом Гарантийный срок продлевается на период устранения Недостатков (Дефектов). Гарантийные обязательства в отношении таких замененных Заказчиком Оборудования, Материалов, Конструкций, Изделий и устранённых Недостатков (Дефектов) силами Заказчика или третьих лиц, с Генподрядчика не снимаются и не прекращаются.

18.11. Генподрядчик не несет ответственность в период Гарантийного срока за ущерб, причиненный Объекту третьими лицами или ненадлежащей эксплуатацией. Ущерб, в том числе понесенные Заказчиком убытки, нанесенный Объекту ненадлежащим исполнением обязательств Генподрядчиком возмещается Генподрядчиком в полном объеме.

18.12. По окончании Гарантийного срока Стороны подписывают Акт о завершении Гарантийного срока по форме Приложения Г Альбома типовых форм.

19. ФОРС-МАЖОРНЫЕ ОБСТОЯТЕЛЬСТВА

19.1. Стороны освобождаются от ответственности за полное или частичное неисполнение своих обязательств по настоящему Договору в случае, если оно явилось следствием обстоятельств непреодолимой силы, а именно: наводнения, землетрясения, диверсии, объявленной войны, блокад, препятствующих надлежащему исполнению обязательств по настоящему Договору, и других чрезвычайных обстоятельств, которые возникли после заключения настоящего Договора и непосредственно повлияли на исполнение Сторонами своих обязательств, а также которые Стороны были не в состоянии предвидеть и предотвратить. Стороны согласились, что объявление проведения специальной военной операции, установление специальных режимов повышенной готовности, уровней реагирования и др., а также установление военного положения, проведение в связи с такими обстоятельствами мобилизационных мероприятий, в том числе установление любых иных ограничений и (или) мер контроля и усиления, прямо не предусмотренных настоящим пунктом в качестве обстоятельств непреодолимой силы, не является обстоятельством непреодолимой силы.

19.2. Если одна из Сторон не в состоянии выполнить полностью или частично свои обязательства по Договору вследствие наступления события или обстоятельства непреодолимой силы, то эта Сторона обязана в течение 10 (Десяти) календарных дней уведомить другую сторону о наступлении такого события или обстоятельства с указанием обязательств по Договору, выполнение которых невозможно или будет приостановлено с последующим представлением документов компетентных органов, подтверждающих действие обстоятельств непреодолимой силы.

19.3. После направления такого уведомления и представления документов компетентных органов, подтверждающих действие обстоятельств непреодолимой силы, Сторона освобождается от исполнения перечисленных в уведомлении обязательств на все время действия обстоятельства непреодолимой силы.

19.4. Сторона, подвергшаяся действию обстоятельства непреодолимой силы, обязана немедленно уведомить другую Сторону о прекращении действия на нее такого обстоятельства, при этом срок исполнения обязательств по Договору отодвигается на срок, в течение которого действовали такие обстоятельства, а также устранялись последствия, вызванные этими обстоятельствами.

19.5. Если обстоятельства непреодолимой силы или их последствия будут длиться более 3 (Трех) месяцев, Стороны обсудят возможность и целесообразность продолжения Работ по Договору или его прекращение.

19.6. Стороны согласовали, что применительно к исполнению Договора распространение COVID-19 не будет считаться обстоятельством непреодолимой силы в смысле, установленном настоящим разделом Договора и пунктом 3 статьи 401 Гражданского кодекса Российской Федерации, освобождающим Стороны от ответственности за неисполнение или ненадлежащее исполнение обязательств по Договору. Стороны не вправе в обоснование невозможности исполнения (надлежащего исполнения) своих обязательств по Договору ссылаться на распространение (эпидемию, пандемию) коронавирусной инфекции COVID-19. Соответствующие мероприятия, которые уже проводятся или будут проводиться на международном и национальном уровнях для предотвращения дальнейшего распространения COVID-19 (в том числе введение режима повышенной готовности, режима чрезвычайной ситуации, карантина и иных ограничительных мер) являются обстоятельствами, которые

учитываются и разумно предвидятся Сторонами при исполнении Договора. Стороны исходят из заведомой и полной исполнимости всех принятых на себя по Договору обязательств в условиях распространения коронавирусной инфекции COVID-19 с учетом возможного введения ограничительных мер и режимов.

20. РАЗРЕШЕНИЕ СПОРОВ И РАЗНОГЛАСИЙ

20.1. Все споры и разногласия, возникшие в связи с исполнением Договора, его изменением, расторжением или признанием недействительным Стороны будут стремиться решить путем переговоров, а достигнутые договоренности оформлять в виде дополнительных соглашений к Договору.

20.2. До передачи спора на разрешение суда Стороны примут меры к его урегулированию в претензионном порядке. Претензия должна быть рассмотрена и по ней дан мотивированный ответ в течение 10 (Десяти) рабочих дней с момента ее получения.

20.3. В случае невозможности урегулировать споры, разногласия и требования в претензионном порядке, такие споры подлежат разрешению в Арбитражном суде города Москвы.

20.4. Любое уведомление, сообщение, претензия или другая информация считаются переданными в день их получения Стороной. При этом они будут считаться полученными в дату поступления корреспонденции в пункт выдачи корреспонденции отделением связи получателя, в случаях, если их вручение оказалось невозможным в связи с отсутствием Стороны по адресу, указанному в Договоре, уклонением получателя от получения корреспонденции, либо адрес оказался неверным, либо несуществующим.

21. СРОК ДЕЙСТВИЯ И ПОРЯДОК РАСТОРЖЕНИЯ ДОГОВОРА

21.1. Договор вступает в силу с даты подписания Сторонами и действует до полного исполнения Сторонами своих обязательств по Договору.

21.2. Договор может быть расторгнут по соглашению Сторон, по решению суда или в порядке одностороннего внесудебного отказа от исполнения обязательств по основаниям, предусмотренным Договором и действующим законодательством Российской Федерации.

21.3. Заказчик вправе в одностороннем внесудебном порядке отказаться от исполнения Договора полностью или в части в следующих случаях:

21.3.1. Нарушения Генподрядчиком сроков выполнения Работ и (или) отдельных видов Работ, а равно этапов Работ, установленных в Календарно-сетевом графике по Договору более чем на 20 (Двадцать) рабочих дней.

21.3.2. Нарушения Генподрядчиком сроков зачета выплаченного авансового платежа, установленных графиком погашения аванса более чем на 20 (Двадцать) рабочих дней.

21.3.3. Систематического (более 2 (Двух) раз) неисполнения и (или) ненадлежащего исполнения Генподрядчиком принятых на себя обязательств, предусмотренных Договором, включая, но не ограничиваясь:

– непредставления Заказчику достоверной информации по выполнению Договора в порядке, установленном Договором;

– несоблюдения Генподрядчиком требований по качеству Работ, если исправление соответствующих некачественно выполненных Работ влечет задержку выполнения Работ по Договору в целом более чем на 15 (Пятнадцать) календарных дней;

– неустранение и (или) несвоевременное устранение замечаний и (или) предписания строительного контроля, авторского надзора, органов государственного строительного надзора;

– непредоставление отчета об использовании авансовых платежей с приложением копий соответствующих расходных документов;

– нарушения иных обязательств.

21.3.4. Выполнение без предварительного согласования с Заказчиком Работ, не предусмотренных Проектной документацией и (или) Рабочую документацию, увеличивающих стоимость строительства Объекта. В данном случае выполненные Генподрядчиком Работы оплате не подлежат.

21.3.5. В случае переноса сроков строительства Объекта, принятия решения о консервации Объекта либо исключения Объекта из Адресной инвестиционной программы.

21.3.6. Предоставление Генподрядчиком в качестве обеспечения обязательств недействительных документов (банковской гарантии и т.д.), прекращение действия предоставленного обеспечения, либо нарушение срока предоставления банковской гарантии, соответствующей условиям Договора, более чем на 20 (Двадцать) рабочих дней.

21.3.7. В случае нарушения Генподрядчиком положений раздела 13 Договора.

21.3.8. В случае нарушения Генподрядчиком положений раздела 15 Договора.

21.3.9. В случае необходимости изменения более чем на 30 % (Тридцать процентов), предусмотренного Договором объема Работ при изменении потребности в таких работах, или при выявлении потребности в дополнительном объеме работ, не предусмотренных Договором, но связанных с Работами, предусмотренными Договором.

21.3.10. Лишения Генподрядчика права выполнять Работы, предусмотренные Договором, прекращение или приостановление действия лицензий, допусков и иных специальных разрешений, исключение Генподрядчика из членов саморегулируемой организации, а также приостановления деятельности Генподрядчика в порядке, установленном законодательством Российской Федерации.

21.3.11. В случае, если в отношении Генподрядчика:

21.3.11.1. арбитражным судом возбуждена любая процедура, предусмотренная законодательством о банкротстве;

21.3.11.2. принято решение о реорганизации или добровольной ликвидации;

21.3.11.3. уполномоченными органами принято решение о реорганизации или ликвидации.

21.3.12. В иных случаях, установленных законом и Договором.

21.4. Заказчик вправе в любое время в течение срока действия Договора в одностороннем внесудебном порядке отказаться от исполнения Договора на основании норм статьи 717 ГК РФ. Оплате подлежат фактически выполненные и принятые Заказчиком Работы, при этом убытки возмещению не подлежат.

21.5. Заказчик обязан в одностороннем внесудебном порядке расторгнуть Договор в случае, если в ходе исполнения Договора установлено, что Генподрядчик не соответствует установленным документацией о закупке требованиям к участникам закупки или предоставил недостоверную информацию о своем соответствии таким требованиям, что позволило ему стать победителем закупочной процедуры.

21.6. В случае расторжения Договора по основаниям, указанным в пунктах 21.3 - 21.5 Договора, Заказчик направляет Генподрядчику уведомление о расторжении Договора, а Генподрядчик обязуется незамедлительно приостановить выполнение Работ и передать Заказчику результат выполненных Работ в срок не позднее 10 (Десяти) рабочих дней с даты получения соответствующего уведомления. Договор будет считаться расторгнутым с даты получения Генподрядчиком уведомления об отказе от Договора, если иная дата не указана в самом уведомлении. Сдача-приемка Работ осуществляется в порядке, определенном в разделе 5 Договора.

21.7. В случае расторжения (изменения) Договора убытки Генподрядчика, связанные с расторжением (изменением) Договора, возмещению Заказчиком не подлежат.

21.8. При расторжении Договора Генподрядчик:

21.8.1. Возвращает Заказчику в течение 5 (Пяти) рабочих дней с момента предъявления соответствующего требования неиспользованный авансовый платеж и представляет Заказчику отчет о произведенных расходах в процессе исполнения договорных обязательств.

21.8.2. Передает всю документацию (полученную от Заказчика или разработанную Генподрядчиком для производства Работ) и Оборудование, полученное в результате исполнения Договора.

21.8.3. Передает фактически выполненный результат Работ.

21.9. Расторжение Договора влечет за собой прекращение обязательств Сторон по нему, за исключением обязательств по оплате выполненных и принятых Заказчиком Работ, уплате неустоек (штрафов, пени), гарантийных обязательств на результат принятых Заказчиком Работ, а также положений о претензионном порядке и подсудности. Расторжение Договора не освобождает от ответственности за неисполнение обязательств, которые имели место до даты расторжения Договора.

22. ПРАВА СОБСТВЕННОСТИ

22.1. По завершении строительства Объект оформляется в собственность Заказчика и передается эксплуатирующей организации в установленном порядке при совместном участии Генподрядчика.

22.2. Право собственности на результат Работ, включая используемые для выполнения Работ Материалы, Конструкции, Изделия и Оборудование, а также риски случайной гибели переходят к Заказчику после получения Разрешения на ввод Объекта в эксплуатацию.

22.3. Генподрядчик не имеет права продавать или передавать строящийся, или законченный строительством Объект или его отдельную часть, а также Проектную и Рабочую документацию на строительство Объекта или его отдельной части никакой третьей стороне.

23. ЗАВЕРЕНИЯ И ГАРАНТИЯ

23.1. Настоящим Генподрядчик заверяет, что:

а) является юридическим лицом, созданным в установленном порядке и осуществляющим свою деятельность в соответствии с законодательством Российской Федерации;

б) им были получены или совершены и являются действительными все требуемые для заключения и исполнения Договора по законодательству Российской Федерации и уставу Генподрядчик разрешения, одобрения, согласия органов управления Генподрядчика и органов власти, в том числе одобрение сделки в качестве крупной или сделки с заинтересованностью, и все их условия соблюдаются;

в) договор подписан от имени Генподрядчика лицом, которое имеет право или уполномочено на подписание Договора от имени Генподрядчика;

г) заключение и исполнение Договора не противоречит и не приведет к нарушению либо неисполнению законодательства Российской Федерации, положений учредительных документов Генподрядчика, принятых судебных или административных актов, актов органов власти, нарушению прав третьих лиц, условий какого-либо договора или односторонней сделки, стороной по которым является Генподрядчик и (или) участники Генподрядчика;

д) вся информация, представленная Генподрядчиком в связи с Договором, является достоверной, полной и точной во всех существенных аспектах, и Генподрядчик не скрыл обстоятельств, которые могли бы, в случае выяснения таких обстоятельств, сделать представленную информацию неверной или вводящей Заказчика в заблуждение, или отрицательно повлиять на решение Заказчика о заключении и (или) исполнении Договора;

е) бухгалтерская и налоговая отчетность, которая была или будет представлена Генподрядчиком по Договору, содержит достоверные и точные сведения, подготовлена в соответствии с требованиями законодательства и РСБУ, и с последней даты, на которую отчетность была составлена, не произошло каких-либо изменений в финансовом состоянии Генподрядчика, которые могли бы оказать существенное негативное влияние на возможность Генподрядчика исполнять Договор;

ж) не принято каких-либо судебных (включая акты арбитражных и третейских судов), арбитражных или административных решений и, насколько известно Генподрядчику, не существует угрозы подачи каких-либо исковых или иных заявлений в суд или органы власти, которые могут повлечь невозможность исполнения Генподрядчиком своих обязательств по Договору либо существенно затруднить исполнение обязательств по Договору, в том числе существенно уменьшить имеющееся в его распоряжении имущество или изменить юридический статус;

з) в отношении Генподрядчика не применяются меры (действия) и не осуществляются судебные разбирательства в соответствии с законодательством о банкротстве, не существует оснований для принятия уполномоченными органами решения о реорганизации или ликвидации Генподрядчика, Генподрядчик не предпринял каких-либо действий, направленных на инициирование процедуры собственной ликвидации или реорганизации;

и) между участниками Генподрядчика или участниками Генподрядчик и третьими лицами не заключено корпоративное или иное аналогичное соглашение, ограничивающее права Генподрядчика как контрагента Заказчика или каким-либо иным образом влияющее на возможность заключения или исполнения обязательств по Договору;

к) осведомлен и соглашается с тем, что заверения об обстоятельствах, указанных в

настоящем разделе Договора, имеют существенное значение для заключения Заказчиком Договора, исполнения или прекращения Договора и Заказчик полностью полагается на них при принятии решения о заключении и исполнении Договора;

л) обязуется поставить Заказчика в известность относительно любого события, которое делает указанные в настоящем разделе Договора заверения неполными, недостоверными либо вводящими в заблуждение, в течение 3 (Трех) рабочих дней с даты, когда Генподрядчику стало известно о данных событиях;

м) в случае предоставления Генподрядчиком при заключении Договора недостоверных заверений об указанных в настоящем разделе Договора обстоятельствах Генподрядчик обязан во внесудебном порядке возместить Заказчику по выбору последнего убытки, причиненные недостоверностью таких заверений, или уплатить штраф в размере 0,2 % (Ноль целых две десятых процента) от Цены Договора в течение 10 (Десяти) рабочих дней с даты получения соответствующего требования от Заказчика;

н) согласен с тем, что наряду с требованием о возмещении убытков или взыскании неустойки в соответствии с подпунктом м) пункта 23.1 Договора Заказчик также вправе в одностороннем внесудебном порядке отказаться от Договора (расторгнуть Договор), направив в адрес Генподрядчика письменное уведомление; в этом случае Договор будет считаться расторгнутым с даты получения Генподрядчиком указанного в настоящем подпункте уведомления либо по истечении 3 (Трёх) рабочих дней с момента прибытия отправления с уведомлением в место вручения – в зависимости от того, какое из событий произойдет ранее.

23.2. Генподрядчик гарантирует, что является добросовестным налогоплательщиком, своевременно и надлежащим образом уплачивает налоги (сборы) и сдает бухгалтерскую и налоговую отчетность. Генподрядчик обязуется возместить Заказчику все расходы, которые Заказчик произведет или должен будет произвести в случае признания налоговыми органами неправомерным учета расходов на оплату работ, выполняемых Генподрядчиком в рамках Договора, и применения налоговых вычетов в отношении сумм НДС и налога на прибыль организаций, предъявленных Генподрядчиком в рамках Договора по любым основаниям, в том числе, но не исключая следующие:

а) неправильное (т.е. с нарушением установленного порядка) или несвоевременное оформление счетов-фактур и (или) Актов о приемке выполненных работ;

б) нарушение налоговых обязанностей по отражению в качестве дохода сумм, полученных от Заказчика по Договору, а равно по исчислению и перечислению в бюджет НДС;

в) признания налоговыми органами работ, выполняемых Генподрядчиком в рамках Договора, не подлежащих налогообложению в соответствии с законодательством РФ;

г) привлечение Генподрядчиком в качестве Субподрядных организаций обществ, не исполняющих налоговые обязанности;

д) иные основания, повлекшие возникновение у Заказчика указанных в настоящем пункте убытков.

23.3. В состав расходов и убытков, подлежащих возмещению согласно пункту 23.1 и пункту 23.2 Договора, в том числе, но, не ограничиваясь, включаются:

а) сумма доначисленного по указанным выше основаниям налога (НДС и налог на прибыль организаций);

б) начисленные пени на сумму, указанную в подпункте м) пункта 23.1 Договора;

в) сумма налоговых санкций;

г) иные убытки, возникшие у Заказчика в связи с признанием налоговыми органами неправомерным учета расходов на оплату работ, выполняемых Генподрядчиком в рамках Договора, и применением налоговых вычетов в отношении сумм НДС, предъявленных Генподрядчиком в рамках Договора.

Стороны договорились о том, что документом, подтверждающим возникновение оснований для возмещения Генподрядчиком Заказчику сумм убытков, указанных в настоящем пункте, является вступившее в силу решение налогового органа о доначислении налога, пени и штрафа.

23.4. Любая договоренность между Сторонами, влекущая за собой новые обстоятельства,

которые не были учтены при заключении Договора, должна быть письменно подтверждена Сторонами в форме дополнительного соглашения к Договору.

24. ЗАКЛЮЧИТЕЛЬНЫЕ ПОЛОЖЕНИЯ

24.1. При выполнении Договора Стороны руководствуются действующим законодательством Российской Федерации.

24.2. В случае выявления расхождений между условиями Приложений и текстом Договора, Стороны будут руководствоваться положениями Договора.

24.3. Уступка прав требования по Договору и (или) передача их в залог Генподрядчиком не допускается без получения письменного согласия Заказчика. В случае нарушения условий настоящего пункта Заказчик вправе потребовать, а Генподрядчик обязуется уплатить штраф в размере 50 % (Пятидесяти процентов) от суммы уступленного или заложенного права требования.

24.4. Правило о начислении процентов в порядке пункта 1 статьи 317.1 ГК РФ к правоотношениям Сторон в рамках Договора не применяется.

24.5. Все изменения и дополнения к Договору действительны, если они совершены в письменной форме в виде дополнительного соглашения к Договору, за исключением случаев, прямо предусмотренных положениями Договора.

Подготовку всех дополнительных соглашений осуществляет Заказчик. Генподрядчик обязуется рассматривать полученные от Заказчика проекты дополнительных соглашений в течение 5 (Пяти) рабочих дней с момента их получения, за исключением специально оговоренных случаев. В случае неподписания и (или) непредоставления оригинала подписанного Генподрядчиком дополнительного соглашения, Договор считается измененным и подлежит исполнению на измененных условиях с момента истечения указанного в настоящем пункте срока

24.6. В случае изменения адреса для направления уведомлений, телефона, электронного адреса Сторона обязана в течение 10 (Десяти) календарных дней с момента изменения направить об этом соответствующее извещение. В случае, если одна из Сторон не уведомила другую Сторону о вышеуказанных изменениях, Сторона, исполнившая свои обязательства по неизменным реквизитам, считается исполнившей обязательство надлежащим образом. В случае изменения банковских реквизитов Стороны обязуются подписать дополнительное соглашение.

24.7. Для обеспечения оперативного взаимодействия между Сторонами в рамках Договора все уведомления (сообщения, претензия, отчеты и т.д.) могут быть направлены другой Стороне через единую систему электронного документооборота органов исполнительной власти города Москвы и подведомственных им учреждений (www.mosedo.ru) (далее - ЭДО) или через иную систему документооборота согласованную Заказчиком, совместимую с ЭДО. Генподрядчик обязуется организовать подключение и использование системы электронного документооборота на весь срок использования настоящего Договора.

24.8. Все юридически значимые сообщения и документы должны направляться по адресам, указанным в разделе 25 Договора. Все заявления, уведомления, извещения, требования или иные юридически значимые сообщения, с которыми закон или сделка связывает гражданско-правовые последствия, вступают в силу с момента их получения адресатом.

24.9. Договор составлен в 2 (Двух) экземплярах, имеющих одинаковую юридическую силу, по одному экземпляру для каждой из Сторон.

24.10. Приложения к Договору:

Все указанные ниже Приложения являются неотъемлемой частью Договора.

№ приложения	Наименование приложения
Приложение № 1	Календарно-сетевой график
Приложение № 1.1	Форма еженедельного отчета
Приложение № 2	Форма Сметы Договора
Приложение № 2.1	Протокол договорной цены
Приложение № 3	Ответственность Генподрядчика за нарушение требований по безопасности строительства, культуре производства (охраны труда, промышленной, пожарной, экологической и санитарно-эпидемиологической безопасности)

Приложение № 4	Техническое задание
Приложение № 5	Требования по безопасности строительства, культуре производства и охране труда.

25. АДРЕСА, РЕКВИЗИТЫ И ПОДПИСИ СТОРОН

Заказчик:

Автономная некоммерческая организация
«Развитие социальной инфраструктуры»
(АНО «РСИ»)

Адрес (место нахождения): 119435, г. Москва,
Б. Саввинский пер., д. 16/14, стр. 3

ИНН 7703476220

КПП 770401001

ОГРН 1197700007889

Банковские реквизиты:

Департамент финансов города Москвы (АНО
«РСИ» л/с 7180671000452502)

ИНН 7703476220, КПП 770401001,

Банк: ГУ Банка России по ЦФО//УФК по

г. Москве г. Москва

БИК банка: 004525988

Единый казначейский счет:

40102810545370000003

Казначейский счет: 03225643450000007305

Тел.: 8(499) 406-00-30

Электронный адрес: info@ano-rsi.ru

Реквизиты расчетного счета для внесения
обеспечительных платежей, перечисления
неустоек, штрафов:

р/счет 40703810700010000861

ФИЛИАЛ «ЦЕНТРАЛЬНЫЙ» БАНКА ВТБ

(ПАО) г. Москва

БИК 044525411

к/счет 30101810145250000411

Генподрядчик:

Адрес (место нахождения):

ИНН

КПП

ОГРН

Банковские реквизиты:

р/счет

Банк

к/счет

БИК

Тел.:

Электронный адрес:

Подписи Сторон

От Заказчика

От Генподрядчика

Генеральный директор АНО «РСИ»

Ю.Ю. Кондуров

Приложение № 1

к Договору от «___» _____ 202 г.

№ _____

Календарно-сетевой график по объекту: «Школа на 1000 мест, р-н Даниловский, ул. Восточная, влд. 4А»

Ид.	Перечень работ	Начало	Окончание	2024												2025						
				Дек	Янв	Фев	Мар	Апр	Май	Июн	Июл	Авг	Сен	Окт	Ноя	Дек	Янв	Фев	Мар	Апр	Май	
1	(022-0176) Школа на 1000 мест, р-н Даниловский, ул. Восточная, влд. 4А	11.12.23	30.05.25																			
2	Строительно-монтажные работы	11.12.23	20.04.25																			
3	Подготовительные работы	11.12.23	01.02.24																			
14	Вынос сетей	15.12.23	21.02.24																			
22	Земляные работы (котлован)	14.12.23	20.02.24																			
29	Монолитные работы	21.02.24	19.09.24																			
30	Монолитные работы ниже отметки "0"	21.02.24	07.05.24																			
44	Монолитные работы выше отметки "0"	23.04.24	19.09.24																			
61	Кровля	20.09.24	04.11.24																			
67	Устройство фасадов и остекление	20.09.24	08.03.25																			
75	Внутренние инженерные системы	22.07.24	21.03.25																			
76	Водоснабжение	22.07.24	04.02.25																			
91	Водоотведение	22.07.24	04.02.25																			
106	Отопление и теплоснабжение	22.07.24	04.02.25																			
121	Вентиляция	06.08.24	19.02.25																			
126	Противодымная вентиляция	06.08.24	19.02.25																			
131	Холодоснабжение и кондиционирование	16.08.24	01.03.25																			
138	Монтаж оборудования ИТП	16.08.24	01.03.25																			
143	Электромонтажные работы	06.08.24	21.03.25																			
149	Монтаж ВРУ	30.09.24	04.02.25																			
152	Слаботочные системы	25.09.24	21.03.25																			
167	Оборудование	14.12.24	21.03.25																			
175	Отделочные работы	22.07.24	21.03.25																			
176	Устройство наружных стен	22.07.24	23.12.24																			
183	Устройство внутренних стен и перегородок	22.07.24	15.01.25																			
190	Монтаж дверей	05.02.25	21.03.25																			
193	Внутренние отделочные работы (полы, стены, потолки)	06.08.24	21.03.25																			
255	ПНР	05.02.25	20.04.25																			
267	Наружные инженерные сети	21.08.24	16.03.25																			
268	Водоснабжение	21.08.24	06.03.25																			
271	Хоз-бытовая канализация	21.08.24	06.03.25																			
274	Ливневая канализация	21.08.24	06.03.25																			
277	Сети связи	31.08.24	16.03.25																			
280	Электроснабжение	31.08.24	16.03.25																			
283	Теплоснабжение	21.08.24	06.03.25																			
286	Благоустройство	26.01.25	20.04.25																			
294	ЗОС, РВ	04.04.25	30.05.25																			

Подписи Сторон

От Заказчика

От Генподрядчика

Генеральный директор АНО «РСИ»

Ю.Ю. Кондуков

Приложение № 1.1 к Договору
от «_____» _____ 202 г. №

ФОРМА ЕЖЕНЕДЕЛЬНОГО ОТЧЕТА

Уровень	Код	Код ИСР	Название	Начало (фактическое)	Окончание (актуальное/фактическое)	Длительность, Дни (актуальная/фактическая)	Объём всего (актуальный)	Объём выполнено накопительно	Объём выполнено (за отчетную неделю)	Единица объёма	Стоимость в соответствии с ВРЦ	Комментарии	Предшественник	Тип связи	Названия ресурса	Кол-во ресурса (за отчетную неделю)

Текстовое описание выполненных за отчетную неделю основных работ и описание текущего состояния проекта в целом.

ФОРМА СОГЛАСОВАНА

Подписи Сторон

От Заказчика

От Генподрядчика

Генеральный директор АНО «РСИ»

_____ Ю.Ю. Кондуров

Приложение № 2

к Договору от «____» _____ 202_ г.

№ _____

ФОРМА

СМЕТА ДОГОВОРА

по объекту: «Школа на 1000 мест, р-н Даниловский, ул. Восточная, влд. 4А»

ФОРМА СОГЛАСОВАНА

Подписи Сторон

От Заказчика

От Генподрядчика

Генеральный директор АНО «РСИ»

_____ Ю.Ю. Кондуров

Приложение № 2.1к Договору от «___» _____ 202_ г.
№ _____**ПРОТОКОЛ****договорной цены****по объекту: «Школа на 1000 мест, р-н Даниловский, ул. Восточная, влд. 4А»**

Автономная некоммерческая организация «Развитие социальной инфраструктуры» (АНО «РСИ»), именуемая в дальнейшем «Заказчик», в лице генерального директора Кондурова Юрия Юрьевича, действующего на основании устава, с одной стороны,

и _____, именуемое в дальнейшем «Генеральный подрядчик» (сокращенно «Генподрядчик»), в лице _____, действующего на основании _____, с другой стороны, в дальнейшем совместно именуемые «Стороны»,

согласовали Цену договора генерального подряда на выполнение комплекса работ по строительству объекта _____ от «___» _____ 20__ г. № _____ в размере: _____ (_____ рублей _____ копеек), в том числе НДС в размере _____ руб. (_____ рублей _____ копеек) **НДС указывается если применимо**, из них:

№ п/п	Наименование конструктивных решений (элементов), комплексов (видов) работ	Стоимость с НДС, руб.
1		
2		
3		
4		
	ИТОГО	
	в том числе НДС 20%	
	в том числе НДС 10%	

Подписи Сторон

От Заказчика

От Генподрядчика

Подписи Сторон

От Заказчика

От Генподрядчика

Генеральный директор АНО «РСИ»

_____ Ю.Ю. Кондуров

Приложение № 3

к Договору от «_____» _____ 202_ г.

№ _____

Ответственность Генподрядчика за нарушение требований по безопасности строительства, культуре производства (охраны труда, промышленной, пожарной, экологической и санитарно-эпидемиологической безопасности)

№ п/п	Требования	Штрафные санкции за невыполнение требований
1	2	3
1.	Обеспечить наличие на строительной площадке (у ответственного за производство работ):	
1.1.	Организационно-распорядительной документации (приказы, распоряжения руководителя строительной организации) о назначении ответственных за охрану труда, промышленную, пожарную, экологическую и санитарно-эпидемиологическую безопасность, о назначении лица, ответственного за производство работ на Объекте.	10 тыс. рублей
1.2.	Документов (удостоверения, протоколы, журналы, сертификаты и т.д.), подтверждающих наличие необходимых для выполнения работ обучений/аттестаций руководителей и специалистов, ответственных за выполнение требований законодательства Российской Федерации в области промышленной, пожарной, экологической и санитарно-эпидемиологической безопасности, электробезопасности и охраны труда.	10 тыс. рублей
1.3.	Утвержденных перечней мест производства и видов работ, где допускается выполнять работы только по наряду – допуску.	10 тыс. рублей
1.4.	Оформленных нарядов-допусков на выполнение работ повышенной опасности; журналов регистрации нарядов-допусков.	50 тыс. рублей
1.5.	Утвержденных перечней инструкций и инструкции по охране труда, промышленной и пожарной безопасности.	10 тыс. рублей
1.6.	Программ проведения инструктажей по охране труда, промышленной и пожарной безопасности.	10 тыс. рублей
1.7.	Стройгенплана, комплекта рабочих чертежей, организационно-технологической документации на строительное производство (проекта производства работ, технологической карты и т.д.) на выполняемые виды работ, схемы организации стройплощадки.	150 тыс. рублей
1.8.	Журналов: производства работ; сварочных и бетонных работ; входного контроля; регистрации инструктажей по охране труда, промышленной и пожарной безопасности и других журналов, наличие которых определено действующим законодательством Российской Федерации.	50 тыс. рублей
1.8.1.	Выполнять своевременное, корректное заполнение и ведение, оформление журналов, указанных в п.1.8 настоящего Приложения.	30 тыс. рублей
1.9.	Документов, подтверждающих техническое обслуживание и планово-предупредительный ремонт автоматических установок противопожарной защиты в бытовых помещениях	50 тыс. рублей
1.10.	Документов, подтверждающих постановку на учет/регистрацию в	150 тыс. рублей

	Ростехнадзоре опасных производственных объектов (подъемные сооружения; сосуды, работающие под давлением и т.д.), используемых на строительной площадке.	
1.11.	Документов, подтверждающих проведение оценки профессиональных рисков, связанных с опасностями в процессе выполнения работ на Объекте (в рамках процедуры управления профессиональными рисками системы управления охраной труда).	100 тыс. рублей
2.	Обеспечить соблюдение внешних габаритов строительной площадки, размещения временных зданий, сооружений, элементов обустройства, пожарных щитов в соответствие со стройгенпланом и организационно-технологической документацией.	100 тыс. рублей
3.	Обеспечить:	
3.1.	Проведение вводных инструктажей для посетителей Объекта (строительной площадки) в соответствии с регламентом проведения вводных инструктажей для посетителей объектов строительства АНО «РСИ».	50 тыс. рублей
3.2.	Наличие ограждения строительной площадки в соответствии с Правилам по охране труда при строительстве, реконструкции и ремонте, утверждаемыми Минтрудом России в соответствии с подпунктом 5.2.28 Положения о Министерстве труда и социальной защиты Российской Федерации, СП 48.13330.2019 и постановлением Правительства Москвы от 19.05.2015 № 299-ПП «Об утверждении Правил проведения земляных работ, установки временных ограждений, размещения временных объектов в городе Москве».	100 тыс. рублей
3.3.	Наличие информационных щитов со всей необходимой информацией и отвечающих установленным требованиям, флаш-накопителей. Размещение на видных местах (возле штаба строительства, на территории строительного городка) информационных щитов о соблюдении требований охраны труда и техники безопасности. Установка при въезде на строительную площадку паспорта объекта, при проведении вырубке и/или пересадки зеленых насаждений установка щита с соответствующей информацией. Установка у въездов на строительную площадку стендов с указанием строящихся, сносимых и вспомогательных зданий и сооружений, въездов, подъездов, схем движения транспорта, местонахождения водоемных объектов, средств пожаротушения и связи.	30 тыс. рублей
3.4.	Наличие в рабочем состоянии освещения строительной площадки, участков работ и рабочих мест, внутриплощадочных проездов и подходов к ним, ограждений строительных объектов, опасных зон, пешеходных галерей в соответствии с требованиями государственных стандартов.	100 тыс. рублей
3.5.	Наличие работающих моечных постов автотранспорта на выездах со строительной площадки: - заводского изготовления (сертифицированных) с замкнутым циклом водооборота и утилизацией стоков, на заасфальтированной площадке (при прокладке коммуникаций, строительстве линейных сооружений — на плитах); - в зимнее время — установки пневмомеханической очистки автомашин.	50 тыс. рублей
3.5.1.	Исключить вынос грязи за территорию строительной площадки (даже при установленных моечных постах).	50 тыс. рублей

3.6	Наличие на объекте системы электронного контроля доступа. Исключить допуск посторонних лиц на площадку.	30 тыс. рублей
3.7	Наличие оборудованных мест для складирования материалов, конструкций изделий и инвентаря, а также мест для установки строительной техники и выполнение установленных требований при складировании и хранении материалов и изделий. Хранение материалов осуществлять на спланированных огражденных площадках с твердой поверхностью, обозначенных соответствующими информационными табличками, при необходимости навесами, защищающими от попадания прямых солнечных лучей и атмосферных осадков. Принимать меры против самопроизвольного смещения, просадки, осыпания и раскатывания складироваемых материалов.	30 тыс. рублей
3.8.	Складирование материалов, прокладку транспортных путей за пределами призмы обрушения грунта незакрепленных выемок.	50 тыс. рублей
3.9.	Обеспечение безопасности технологических операций (процессов), связанных с хранением, перемещением (транспортированием), заполнением и опорожнением использованием передвижных и стационарных резервуаров (сосудов) с ядовитыми, агрессивными, легковоспламеняющимися и горючими жидкостями и газами, в том числе: - газовые баллоны хранить с навёрнутыми колпаками в специальных клетях (шкафах) под навесом, отдельно пустые от полных и отдельно по содержанию различных газов (например: пропан отдельно от кислорода); - хранение горюче-смазочных материалов (ГСМ) осуществлять в соответствии с требованиями противопожарного режима и требованиями экологической и санитарно-эпидемиологической безопасности (в герметичных ёмкостях на металлических поддонах исключающих возможность растекания ГСМ, на специально оборудованной площадке с водонепроницаемым покрытием, оборудованной навесом, ограждением и укомплектованной средствами пожаротушения).	30 тыс. рублей
3.10.	Использование газовых баллонов с исправными манометрами, шлангами.	30 тыс. рублей
3.11.	Выполнение временных сетей водоснабжения и канализования стройплощадки и бытового городка в соответствии с ПОС и ТУ выданными эксплуатирующими организациями.	50 тыс. рублей
3.12.	Наличие бытовых помещений (бытового городка) в составе: - помещения для переодевания; - пункт приема пищи и питьевой пункт (документальное подтверждение качества питьевой воды, заключение договоров на поставку готовой пищи, питьевой воды; исключить приготовление и прием пищи на территории Объекта в необорудованных для этих целей местах); - помещение для сушки одежды и обуви (исключить попадание одежды и обуви на отопительные приборы); - место для оказания первой медицинской помощи (кроме того, в каждом бытовом помещении аптечка для оказания первой медицинской помощи); - помещение для обогрева работников в холодное время года; - умывальные (наличие смывающих средств); - туалеты (обслуживание мобильных туалетных кабин, заключение соответствующего договора со специализированной организацией).	При невыполнении установленных требований: - по одной позиции - 10 тыс. рублей; - по пяти и более - 30 тыс. рублей за каждую позицию

3.13.	Наличие оборудованных на открытом воздухе специальных мест для курения, которые должны быть оснащены знаком «Место для курения», пепельницами и искусственным освещением.	30 тыс. рублей
3.14.	Наличие и своевременный вывоз бункеров-накопителей для сбора строительного мусора (или выгороженной для этих целей специальной площадки). Оборудование территории бытового городка урнами для мусора (установка возле бытовых помещений).	30 тыс. рублей
3.14.1.	Исключить сжигание или закапывание в грунт мусора на стройплощадке.	50 тыс. рублей
3.15.	Оборудование мест для накопления твердых коммунальных отходов (ТКО) – установка накопительных контейнеров с крышками на огороженной площадке с твердым покрытием, не допускать размещение ТКО вне оборудованных мест, обеспечить своевременный вывоз ТКО с территории Объекта.	30 тыс. рублей
3.16.	Оборудование мест для накопления отработанных ртутьсодержащих люминесцентных ламп (в случае их применения на Объекте).	30 тыс. рублей
3.17.	Выполнение уборки строительного мусора на монтажном горизонте и строительной площадке, содержание внутриплощадочных дорог, проходов и площадок в надлежащем виде (очистка от мусора, грязи, наледи и снега).	30 тыс. рублей
3.17.1.	Выполнение уборки мусора вокруг строительной площадки в 5-ти метровой зоне.	10 тыс. рублей
3.17.2.	Выполнение сброса строительного мусора с высоты только при помощи закрытых лотков (временных мусоропроводов).	50 тыс. рублей
3.18.	Своевременное предъявление строительных конструкций и скрытых работ к освидетельствованию.	50 тыс. рублей
3.18.1.	Исключение использования непроектных материалов или их замену без согласования с Заказчиком.	30 тыс. рублей
3.18.2.	Наличие комплекта исполнительной документации на предъявляемую к освидетельствованию работу.	30 тыс. рублей
3.19.	Выполнение требований, предписаний строительного контроля Заказчика и представителей Заказчика, осуществляющих контроль за состоянием охраны труда, промышленной, пожарной, экологической и санитарно-эпидемиологической безопасности.	100 тыс. рублей
4.	Обеспечение наличия лестниц, трапов, переходных мостиков, галерей, защитных козырьков для безопасного перемещения по территории строительной площадки и эвакуации в чрезвычайных случаях.	30 тыс. рублей
5.	Эксплуатация лесов и подмостей: - монтаж/демонтаж в соответствии с организационно-технологической документацией (проектом производства работ/ технологической картой) с оформлением наряда-допуска; - в местах подъема работников на леса и подмости обеспечивается наличие плакатов с указанием схемы их размещения и величин допускаемых нагрузок, а также схемы эвакуации работников в случае возникновения аварийной ситуации; - металлические элементы лесов и подмостей должны быть заземлены; - поверхность, на которую устанавливаются леса и подмости, должна быть спланирована (выровнена, грунт утрамбован), опоры лесов устанавливаются на устойчивые подставки; - леса оборудуются ровными рабочими настилами с зазором между	50 тыс. рублей за нарушение, за исключением следующего: - за отсутствие заземления и креплений - 100 тыс. рублей; - за использование самодельных (неинвентарных) подмостей - 50 тыс. рублей

	<p>досками не более 5 мм и ограждением (высота ограждения должна быть не менее 1,1 м, бортового элемента - не менее 0,15 м, расстояние между горизонтальными элементами ограждения - не более 0,5 м.);</p> <ul style="list-style-type: none"> - крепление лесов к зданию (сооружению) должно производиться способами и в местах, указанных в проектной документации или организационно-технологической документации на производство работ. При отсутствии таких указаний крепление лесов должно осуществляться не менее чем через один ярус для крайних стоек, через два пролета для верхнего яруса и одного крепления на каждые 50 м проекции поверхности лесов на фасад здания (сооружения); - подмости и леса высотой более 4 м от уровня земли, пола или площадки, на которой установлены стойки лесов, допускаются к эксплуатации после приемки комиссией с оформлением акта; - подмости и леса высотой до 4 м допускаются к эксплуатации после их приемки ответственным руководителем работ на высоте с отметкой в журнале приема и осмотра лесов и подмостей; - обеспечить соответствие лесов и подмостей Требованиям по безопасности строительства, культуре производства и охране труда, изложенным в Приложении № 5 к Договору. 	
6.	Колодцы, шурфы и другие выемки должны быть закрыты крышками, щитами или ограждены. В темное время суток указанные ограждения должны быть освещены электрическими сигнальными лампочками.	30 тыс. рублей
7.	Наибольшая крутизна откосов траншей, котлованов и других временных выемок, устраиваемых без крепления, соответствует требованиям СНиП 12-04-2002.	50 тыс. рублей
8.	Размещение извлеченного из выемки грунта на расстоянии не менее 0,5 м. от бровки этой выемки.	50 тыс. рублей
9.	Максимальная глубина выемок с вертикальными незакрепленными стенками соответствует требованиям СНиП 12-04-2002.	50 тыс. рублей
10.	Технологические проемы на междуэтажных перекрытиях должны быть закрыты крышками или щитами (прикрепленными к междуэтажным перекрытиям) или ограждены защитными ограждениями.	50 тыс. рублей
11.	Недопущение лиц в состоянии алкогольного или наркотического опьянения на строительную площадку.	50 тыс. рублей за каждый факт нарушения
12.	Исключить проживание на строительной площадке. Соблюдение требований Постановления Правительства РФ Постановление Правительства РФ от 16.09.2020 N 1479 «Об утверждении Правил противопожарного режима в Российской Федерации». Не допускать появления в бытовых помещениях спальных мест (кроватей, раскладушек и т.д.).	100 тыс. рублей
13.	Требования электробезопасности: <ul style="list-style-type: none"> - наличие приказа о назначении ответственного за электрохозяйство; - состояние электроснабжения и внутренних групповых электросетей производственной территории и бытового городка (крепление проводов и кабелей, способы их прокладки, вводы в здания и электрощиты) должны соответствовать требованиям ПУЭ, ГОСТам и временным ТУ, выданных организацией, поставляющей электроэнергию; - состояние распределительного и коммутирующего электрооборудования (электрощиты, сборки, рубильники и др.) не должны иметь внешних повреждений, некалиброванных плавких 	при невыполнении установленных требований: <ul style="list-style-type: none"> - по одной позиции - 20 тыс. рублей; по трем и более – 50 тыс. рублей, за каждую позицию

	<p>вставок и должны быть обеспечены исправными блокировочными или запирающими устройствами дверей, крышками, видимым заземлением;</p> <ul style="list-style-type: none"> - подключение сварочного оборудования (подключение кабелей к сварочному оборудованию должно осуществляться при помощи кабельных наконечников, соединение кабелей производится при помощи муфт, гильз, наконечников); - при выполнении электросварочных работ должны приниматься меры против повреждения изоляции кабелей и проводов, соприкосновения их с водой, маслом, стальными канатами и горячими трубопроводами (расстояние от сварочных проводов до горячих трубопроводов и баллонов с кислородом должно быть не менее 0,5 м, а с горючими газами - не менее 1 м); - все электрооборудование должно иметь заземление (протокол испытаний) и подключение через УЗО; - установка устройств защитного отключения (УЗО) должно выполняться в каждом бытовом помещении; - выполнение разводки временных электросетей 3,5 м – над проходами; 2,5 м - над рабочими местами, 6,0 м – над проездами, использование на строительной площадке (на открытом воздухе) розеток и рубильников во влагозащитном исполнении, оборудование щитов распределения электроэнергии запирающими устройствами, исключающими доступ к ним посторонних лиц. Штепсельные розетки на номинальные токи до 20 А, расположенные вне помещений, а также аналогичные штепсельные розетки, расположенные внутри помещений, но предназначенные для питания переносного электрооборудования и ручного инструмента, применяемого вне помещений, обеспечить устройствами защитного отключения с током срабатывания не более 30 мА либо каждую розетку запитать от индивидуального разделительного трансформатора с напряжением вторичной обмотки не более 50 В; - наличие нумерации щитов распределения электроэнергии (диспетчерского наименования); - запрет использования поврежденных электроустановочных изделий, сетевых удлинителей (переносок), не отвечающих требованиям безопасности, светильников со снятыми рассеивателями, некалиброванных плавких вставок. 	
14.	<p>Требования пожаробезопасности:</p> <ul style="list-style-type: none"> - обеспечение наличия противопожарных разрывов между группами бытовых помещений (15 метров). Бытовые помещения устанавливать 2-х этажными группами не более 10 шт. в группе; - наличие знаков пожарной безопасности, схем эвакуации, средств оповещения и первичных средств пожаротушения (пожарный щит, огнетушители, мобильная установка для тушения пожара), обозначение эвакуационных путей, выходов; - укомплектование каждого бытового помещения исправными и пронумерованными огнетушителями; - соблюдение правил пожарной безопасности при оборудовании строительного городка; - оборудование бытовых помещений системой автоматической пожарной сигнализации (АПС), с установкой пульта управления АПС в помещении с круглосуточным пребыванием дежурного персонала (охраны); - обеспечение подходов к средствам пожаротушения (отсутствие загромождений материалами, оборудованием, мусором и т.д.); - эксплуатация светильников без защитных колпаков, предусмотренных заводом-изготовителем; 	<p>При невыполнении установленных требований:</p> <ul style="list-style-type: none"> - по одной позиции – 20 тыс. рублей; - по трем и более – 50 тыс. рублей, за каждую позицию <p>за исключением следующего:</p> <ul style="list-style-type: none"> — за разведение костров на территории строительной площадки – 30 тыс. рублей; - за нарушение правил пожарной безопасности при выполнении

	<ul style="list-style-type: none"> - наличие огнетушителей в местах проведения огневых работ; - обеспечение очистки от горючих материалов и мусора мест проведения огневых работ; - обеспечение свободного подъезда ко всем строящимся и эксплуатируемым зданиям (в том числе временным), местам открытого хранения строительных материалов, конструкций и оборудования; - обеспечение хранения на открытых площадках горючих строительных материалов, изделий и конструкций из горючих материалов, а также оборудования и грузов в горючей упаковке с соблюдением соответствующих противопожарных расстояний (менее 24 метров); - организация сушки одежды и обуви в специально приспособленных для этих целей помещениях Объекта с центральным водяным отоплением либо с применением водяных калориферов; - обеспечение размещения воздухонагревательных установок на расстоянии не менее 5 метров от зданий, емкостей для топлива на расстоянии не менее 10 метров от воздухонагревателя и не менее 15 метров от здания (сооружения). Топливо к воздухонагревателю подавать по металлическому трубопроводу. У расходного бака устанавливать запорный клапан для прекращения подачи топлива к установке в случае пожара или аварии; - запрет размещения (складирования) у электрощитов, электродвигателей и пусковой аппаратуры горючих (легковоспламеняющихся) веществ и материалов; - курение в специально отведенных местах. 	<p>пожароопасных работ – 30 тыс. рублей;</p> <p>- за курение на строительной площадке (вне установленного места для курения) – 15 тыс. рублей</p>
15.	Обеспечение средствами индивидуальной защиты всех работающих и находящихся на строительной площадке.	
15.1.	Касками с храповым механизмом.	<ul style="list-style-type: none"> - до 5-и работающих без касок – 50 тыс. рублей; - от 6-и до 10-и работающих без касок – 100 тыс. рублей; - более 11-и работающих без касок – 150 тыс. рублей
15.2.	Защитными очками.	<ul style="list-style-type: none"> - до 5-и работающих без очков – 20 тыс. рублей; - от 6-и до 10-и работающих без очков – 50 тыс. рублей; - - более 11-и работающих без очков – 80 тыс. рублей
15.3.	Защитными перчатками.	<ul style="list-style-type: none"> - до 5-и работающих без перчаток – 20 тыс. рублей; - от 6-и до 10-и работающих без перчаток – 30 тыс. рублей; - более 11-и работающих без перчаток – 70 тыс.

		рублей.
15.4.	Сигнальными жилетами желтого или оранжевого цвета со светоотражающими элементами (или фирменной спецодеждой со светоотражающими вставками, занимающими не менее 30 % поверхности).	- до 5-и работающих без сигнальных жилетов – 50 тыс. рублей; - от 6-и до 10-и работающих без сигнальных жилетов – 100 тыс. рублей; - более 11-и работающих без сигнальных жилетов – 150 тыс. рублей
15.5.	Спецобувью с укрепленными подноском и подошвой из металлического или композитного материала.	до 5-и работающих без спецобуви – 50 тыс. рублей; - от 6-и до 10-и работающих без спецобуви – 100 тыс. рублей; - более 11-и работающих без спецобуви – 150 тыс. рублей
16.	Обеспечение строительного Объекта средствами индивидуальной и коллективной защиты при работе на высоте:	
16.1.	Ограждения опасных зон по перепаду высот (1,3 м и более) высотой 0,8 -1,2 м с заполнением в 3-х уровнях (по верху, в средней части и нижней – бортовая доска) инвентарных или изготовленных с соблюдением требуемых прочностных характеристик.	При отсутствии ограждений опасных зон: - без производства работ – 200 тыс. рублей; - в местах непосредственного производства работ – 400 тыс. рублей
16.2.	Сертифицированные защитно-улавливающие сетки (ЗУС) при строительстве монолитных и монолитно-кирпичных зданий различного назначения с третьего этажа и выше, обеспечивающие по своим размерам и прочностным характеристикам защиту от падения, работающих на высоте, установленные не ниже 2-х ярусов от горизонта производства работ.	При отсутствии ЗУС: -100 тыс. рублей; при установке с нарушениями: -50 тыс. рублей.
16.3.	Лямочные защитные привязи с креплением на плечах, поясе и бедрах со стропом, энергопоглощающим устройством и большим карабином.	При отсутствий лямочных защитных привязей (выполнение работ на высоте) – 50 тыс. рублей.
16.4.	Надежные и удобные места крепления страховочных средств (элементы строительных конструкций, специально натянутые тросы).	При отсутствии мест крепления (выполнение работ на высоте)- 50 тыс.рублей.

16.5.	Установка к местам производства работ средств подмащивания, в том числе лестницы, стремянки, настилы и др., соответствующих СНИП 12-04.2002, Правилам по охране труда при работе на высоте, утвержденным Минтрудом России в соответствии с подпунктом 5.2.28 Положения о Министерстве труда и социальной защиты Российской Федерации.	50 тыс. рублей
16.6.	Использование инвентарных приставных лестниц и стремянок.	50 тыс. рублей
17.	Установка защитных ограждений на границах зон с постоянным присутствием опасных производственных факторов (мест на расстоянии ближе 2 м от неизолированных токоведущих частей электроустановок; мест на расстоянии ближе 2 м от неогражденных (отсутствие защитных ограждений) перепадов по высоте 1,3 м и более либо при высоте защитных ограждений менее 1,1 м). Установка сигнальных ограждений и знаков безопасности на границах зон с возможным присутствием опасных производственных факторов (участки территории строящегося здания (сооружения); этажи (ярусы) зданий и сооружений, над которыми происходит монтаж (демонтаж) конструкций или оборудования; зоны перемещения машин, оборудования или их частей, рабочих органов; места, над которыми происходит перемещение грузов кранами).	при отсутствии ограждений опасных зон: - с возможным присутствием опасных производственных факторов - 200 тыс. рублей; с постоянным присутствием опасных производственных факторов - 400 тыс. рублей* * при отсутствии в предписании/акте-предписании специального указания, считается выявленным нарушение с возможным присутствием опасных производственных факторов
18.	Установка навесных декоративно-сетчатых ограждений на фасадах зданий и сооружений, выходящих на улицы, магистрали и площади.	30 тыс. рублей
19.	Отсутствие работников (других работ со стороны забоя) в радиусе действия работы экскаватора плюс 5 метров.	30 тыс. рублей
20.	Обеспечение допуска работников к производству работ на высоте при наличии: - приказа «О назначении лиц, ответственных за организацию и безопасное проведение работ на высоте на объекте строительства»; - инструктажа по охране труда допускаемых работников; - медицинских заключений об отсутствии противопоказаний к работам на высоте, верхолазным работам допускаемых работников; - документов, подтверждающих обучение сотрудников работам на высоте, в соответствии с требуемой категорией; - утвержденного плана производства работ на высоте/технологической карты; - плана мероприятий по эвакуации и спасению работников при возникновении аварийной ситуации; - сертификатов на средства страховки от падения с высоты; - оформленного наряда-допуска; - других документов, предусмотренных Правилами по охране труда при работах на высоте.	50 тыс. рублей
21.	Обеспечение допуска работников к работам в действующих	50 тыс. рублей

	<p>электроустановках (монтаж/демонтаж временных электрических сетей, присоединение к электрическим сетям) при наличии:</p> <ul style="list-style-type: none"> - приказа «О назначении лица, ответственного за электрохозяйство при проведении работ на объекте строительства»; - соответствующих инструктажей по охране труда допускаемых работников; - документов, подтверждающих аттестацию сотрудников по электробезопасности, в соответствии с требуемой категорией; - других документов, предусмотренных Правилами по охране труда при эксплуатации электроустановок. 	
22.	<p>Обеспечение допуска работников к производству работ с использованием подъемных сооружений (кранов, вышек, строительных подъемников, манипуляторов и т.д.) при наличии:</p> <ul style="list-style-type: none"> - паспорта на подъемное сооружение; - документов, подтверждающих постановку на учет, регистрацию в Ростехнадзоре подъемного сооружения (в случаях, предусмотренных законодательством); - приказа «О назначении лиц, ответственных за безопасное производство работ с применением подъемных сооружений, за содержание подъемных сооружений в работоспособном состоянии на объекте строительства», с протоколами, подтверждающими соответствующую аттестацию назначенных лиц; - соответствующих инструктажей по охране труда и промышленной безопасности допускаемых работников (в случаях, предусмотренных законодательством); - копии документов, подтверждающих аттестацию по специальности: машинист (оператор) вышки/подъемника, рабочий люльки (при выполнении работ с использованием вышек/подъемников); - копии документов, подтверждающих аттестацию машиниста крана, стропальщика (при выполнении работ с использованием грузоподъемного крана); - других документов, предусмотренных Правилами безопасности опасных производственных объектов, на которых используются подъемные сооружения. 	50 тыс. рублей
23.	<p>Обеспечение допуска работников к производству работ с использованием с использованием сосудов, работающих под избыточным давлением при наличии:</p> <ul style="list-style-type: none"> - паспорта на оборудование; - документов, подтверждающих постановку на учет, регистрацию в Ростехнадзоре сосудов, работающих под избыточным давлением (в случаях, предусмотренных законодательством); - приказа «О назначении лиц, ответственных за безопасную эксплуатацию сосудов, работающих под давлением, за содержание сосудов, работающих под давлением, в исправном состоянии на объекте строительства», с протоколами, подтверждающими соответствующую аттестацию назначенных лиц; - соответствующих инструктажей по охране труда и промышленной безопасности допускаемых работников (в случаях, предусмотренных законодательством); - документов, подтверждающих обучение по специальности, машинист (оператор) компрессора; - других документов, предусмотренных Правилами промышленной безопасности опасных производственных объектов, на которых используется оборудование, работающее под избыточным давлением. 	50 тыс. рублей
23.	<p>Обеспечение допуска к работе водителей при наличии:</p>	50 тыс. рублей

	<ul style="list-style-type: none"> - приказа «О назначении ответственных лиц за безопасную эксплуатацию транспортных средств»; - приказа «О назначении ответственных лиц за техническое состояние транспортных средств»; - положения об организации предрейсовых медицинских осмотров водителей автотранспортных средств; - проведения предрейсовых медицинских осмотров с записью в соответствующем журнале; - удостоверения на право управления транспортным средством; - путевого листа; - журнала учета выдачи путевых листов; - журнала технического состояния и выпуска на линию транспортных средств; - медицинских заключений об отсутствии противопоказаний к управлению транспортным средством. 	
24.	Экологическая и санитарно-эпидемиологическая безопасность:	
24.1.	Организация раздельного накопления отхода, оборудование мест для накопления отходов производства (содержащих нефтепродукты, загрязненная тара от лакокрасочных материалов и др.).	50 тыс. рублей
24.2.	Заключение договоров на размещение, переработку, обезвреживание отходов со сторонними организациями, имеющими лицензию на данный вид деятельности.	50 тыс. рублей
24.3.	Ведение журнала учета движения отходов.	50 тыс. рублей
24.4.	Наличие паспортов на отходы 1-4 классов опасности.	50 тыс. рублей
24.5.	Оборудование специально отведенных мест для промывки автобетоносмесителей.	50 тыс. рублей
24.6.	Наличие инструкции по организации сбора, накопления, использования, обезвреживания, транспортирования и размещения отработанных ртутьсодержащих ламп (в случае их применения на Объекте)	30 тыс. рублей
24.7.	Проведение мероприятий по дезинсекции и дератизации территории бытового городка и бытовых помещений.	50 тыс. рублей
24.8.	Организация и проведение производственного контроля за соблюдением санитарных правил и выполнением санитарно-противоэпидемических (профилактических) мероприятий в соответствии с разработанной программой.	50 тыс. рублей
24.9.	Выполнение действующих требований и рекомендаций Роспотребнадзора по профилактике распространения новой коронавирусной инфекции (COVID-19).	50 тыс. рублей
25.	Допуск субподрядных организаций:	50 тыс. рублей
25.1.	Оформление актов-допусков для производства строительно-монтажных работ, графиков совмещенных работ.	50 тыс. рублей
25.2.	Проведение вводных инструктажей.	50 тыс. рублей
25.3.	Согласование Генподрядчиком (Исполнителем) нарядов-допусков субподрядных организаций.	50 тыс. рублей
25.4.	Согласование организационно-технологической документации.	50 тыс. рублей

Примечание:

1. Выполнение частичное (неполное) или несоответствующее требованиям считается невыполнением.

2. При повторных нарушениях на Объекте (повторном направлении претензии в адрес Генподрядчика по каждой конкретной позиции) штрафные санкции накладываются с повышающим коэффициентом — 1,5.

Подписи Сторон

От Заказчика

От Генподрядчика

Генеральный директор АНО «РСИ»

_____ Ю.Ю. Кондуров _____

Приложение № 4
к Договору от «_____» _____ 202_ г.
№ _____

ТЕХНИЧЕСКОЕ ЗАДАНИЕ

на выполнение строительно-монтажных работ по объекту:
«Школа на 1000 мест, р-н Даниловский, ул. Восточная, влд. 4А»

№ пп	Перечень основных требований	Содержание требований
1.	Основание для проектирования	Постановление Правительства Москвы от 11.10.2022 № 2195-ПП «Об Адресной инвестиционной программе города Москвы на 2022-2025 годы». Градостроительный план земельного участка от 24.03.2023 № РФ-77-4-59-3-14-2023-1375, утвержденный Комитетом по архитектуре и градостроительству города Москвы. Градостроительный план земельного участка от 12.07.2021 № РФ-77-4-59-3-14-2021-4087, утвержденный Комитетом по архитектуре и градостроительству города Москвы.
1.1	Заказчик	Автономная некоммерческая организация «Развитие социальной инфраструктуры».
1.2	Источник финансирования	Средства Автономной некоммерческой организации «Развитие социальной инфраструктуры» за счёт субсидии, в качестве имущественного взноса города Москвы.
2.	Район проектирования и строительства	г. Москва, внутригородское муниципальное образование Даниловское, ул. Восточная, вл. 4А/2, влд. 4А, стр. 6, 7.
3.	Технологическое задание	Технологическое задание, утвержденное в установленном порядке согласно Постановлению Правительства Москвы от 29.07.2021 №1148-ПП № 2/28-633
4.	Сведения об участке строительства и планировочных ограничениях	В границах земельного участка площадью 21146 ± 51 кв.м (ГПЗУ от 24.03.2023 № РФ-77-4-59-3-14-2023-1375, кадастровый номер 77:05:0002001:10516) расположен объект капитального строительства, подлежащий сносу. Земельный участок расположен в территориальной зоне, для которой установлен градостроительный регламент. Земельный участок расположен в границах зоны охраняемого культурного слоя. Земельный участок расположен в границах зоны регулирования застройки. Часть земельного участка расположена в границе водоохранной зоны На территории участка расположены: спортивная площадка, инженерные коммуникации, также на участке/на границе участка имеются зеленые насаждения.
5.	Назначение объекта	Общеобразовательная организация (школа на 1000 мест)
6.	Сроки строительства	1. Сроки начала строительно-монтажных работ (включая обеспечение материалами и оборудованием): - дата передачи Строительной площадки по Акту приема-передачи. Срок завершения выполнения работ (получение разрешения на ввод объекта в эксплуатацию): не позднее 30.05.2025 г.

7.	Технико-экономические показатели	Работы выполнить в соответствии с Договором, утвержденной проектной документацией и рабочей документацией. Ориентировочная площадь объекта: 18 000,0 м ² . Общая площадь объекта уточняется проектом.
Строительно-монтажные работы (СМР)		
8.	Очередность строительства и выделение пусковых комплексов	В соответствии с проектной документацией.
9.	Требования к выполнению строительно-монтажных работ	Строительно-монтажные работы производить в соответствии с Градостроительным кодексом Российской Федерации, нормативными актами РФ, города Москвы и действующей нормативно-технической документацией. При производстве работ применять строительные материалы и оборудование отечественного производства, за исключением отсутствия отечественных аналогов. В таком случае применение импортных аналогов должно быть дополнительно письменно согласовано с Заказчиком. Получить все необходимые разрешения и согласования в соответствии с действующим законодательством. Организовать строительную площадку в соответствии с Постановлением Правительства Москвы от 19 мая 2015 г. № 299-ПП «Об утверждении Правил проведения земляных работ, установки временных ограждений, размещения временных объектов в городе Москве» и Регламентом оформления строительных площадок и контроля доступа на объекты строительства Автономной некоммерческой организации «Развитие социальной инфраструктуры». Все изменения и отступления при производстве СМР от рабочей и проектной документации своевременно согласовывать с Заказчиком. Качество выполненных работ должно соответствовать требованиям Договора, Технического задания Технологического задания, проектно-сметной и рабочей документации, СНиП, действующему законодательству РФ, техническим условиям. На момент предъявления Заказчику выполненных работ не должно быть предписаний, замечаний со стороны государственных надзорных органов Российской Федерации. Дополнительные требования: - оформление документов на вырубку и пересадку деревьев, снос, на производство земляных работ, на проезд специализированной строительной техники и др.; - оформление в установленном порядке Общего журнала работ, Журнала производства работ, Журнала сварочных работ, Журнала авторского надзора за строительством, Журнала учета инструктажей по пожарной безопасности, Журнала регистрации вводного инструктажа по охране труда и других специальных

		<p>журналов; - заказ и получение контрольно-исполнительных геодезических съемок подземных инженерных коммуникаций и зданий; - оформление всех необходимых документов, актов, справок для формирования комплекта документов для сдачи и передачи на баланс сетей инженерно-технического обеспечения.</p> <p>При проведении строительных работ (строительно-монтажных, пуско-наладочных и пр.) в том числе руководствоваться иными применимыми нормами и правилами, техническими регламентами и нормативными актами, хоть прямо и не поименованными в настоящем Техническом задании, но необходимыми для достижения целей выполнения Работ и получения надлежащего, качественного результата Работ, соответствующего условиям Договора и приложений к нему.</p>
10.	Инженерное обеспечение на период строительства	<p>Получить все необходимые технические условия эксплуатирующих организаций на временное подключение строительной площадки на период строительства. Разработать и согласовать проект на временное подключение строительной площадки к инженерным сетям в соответствии с полученными техническими условиями в соответствии с приказом ДЭПР от 25.11.2022 № 460-ТР и приказом от 07.12.2022 № 474-ТР.</p>
11.	Организация и восстановление прилегающей территории	<p>Выполнить работы по благоустройству нарушенной прилегающей к зоне нового строительства территории после завершения основных работ в соответствии с требованиями действующего законодательства.</p>
12.	Мероприятия по утилизации строительных отходов	<p>Выполнить в соответствии с действующим законодательством. Предусмотреть выполнение комплекса работ по закрытию ордеров по утилизации отходов строительства.</p>
13.	Мероприятия по обеспечению пожарной безопасности	<p>Выполнить мероприятия по обеспечению пожарной безопасности в соответствии с требованиями Федерального закона РФ от 22.07.2008 № 123-ФЗ «Технический регламент о требованиях пожарной безопасности».</p>
14.	Мероприятия по предупреждению чрезвычайных ситуаций природного и техногенного характера	<p>Выполнить в соответствии с Федеральными законами РФ от 12.02.1998 № 28-ФЗ «О гражданской обороне» и от 21.12.1994 № 68-ФЗ «О защите населения от чрезвычайных ситуаций природного и техногенного характера», требованиями СНиП 2.01.51-90 «Инженерно-технические мероприятия гражданской обороны» и СП 11-112-2001 «Порядок разработки и состав раздела «Инженерно-технические мероприятия гражданской обороны».</p>

		Мероприятия по предупреждению чрезвычайных ситуаций».
15.	Мероприятия по обеспечению безопасности и антитеррористической защищенности	В соответствии с постановлением Правительства Российской Федерации от 15.02.2011 № 73-ФЗ «О некоторых мерах по совершенствованию подготовки проектной документации в части противодействия террористическим актам».
16.	Требования к составу и оформлению исполнительной документации	Исполнительную документацию оформлять в соответствии с РД-11-02-2006 «Требования к составу и порядку ведения исполнительной документации при строительстве, реконструкции, капитальном ремонте объектов капитального строительства и требований, предъявляемых к актам освидетельствования работ, конструкций, участков сетей инженерно-технического обеспечения», с постановлением Правительства Москвы от 5 15.03.2023 № 399-ПП и регламентом оформления и предоставления исполнительной документации АНО «РСИ». Количество экземпляров - в соответствии с Договором, в том числе в электронном виде. Использовать Информационную систему управления строительными проектами для формирования, согласования, утверждения, контроля, ведения, подписания и учета исполнительной документации по Объекту в электронном виде, а также для осуществления Заказчиком Строительного контроля и проверке осуществления Исполнителем организации системы управления качеством.
17.	Данные в области нормирования	При проведении строительных работ руководствоваться требованиями действующего законодательства Российской Федерации, требованиями действующих норм и правил и других нормативных актов, документов, в том числе рекомендуемыми.
18.	Обеспечение строительства оборудованием и материалами	На основании проектной документации, получившей положительное заключение Мосгосэкспертизы осуществляется Исполнителем в полном объеме в счет цены договора. Основные отделочные материалы, изделия, конструкции и оборудование, используемые для строительства Объекта должны быть предварительно письменно согласованы с Заказчиком. При использовании импортного оборудования, материалов, изделий и конструкций Исполнитель обязан предоставить Заказчику документы, подтверждающие факт завершения прохождения процедуры их таможенного оформления. Все материалы и оборудование, используемые для выполнения работ, должны иметь: - копию сертификата соответствия, заверенную держателем (собственником) сертификата,

		либо органом, выдавшим сертификат, либо заверен нотариально; - сертификат качества; - паспорт, в случае если требуется паспортизация, скрепленный печатью производителя; - документ, подтверждающий гарантийные обязательства; - инструкции по эксплуатации и хранению материалов и оборудования; - иные документы, относящиеся к материалам и оборудованию; - нотариальный заверенный перевод, в случае наличия документов на иностранном языке.
19.	Гарантийные обязательства	В соответствии с условиями Договора.

**Представитель Генподрядчика:
С перечнем требований ознакомлен**

_____ «_____»

_____/_____ /

Типовые инвентарные защитные ограждения, подмости и строительные леса*

1. Типовые инвентарные защитные ограждения

Конструктивное решение типовых инвентарных защитных ограждений (далее – защитное ограждение) должно соответствовать требованиям ГОСТ Р 12.3.050-2017 Система стандартов безопасности труда (ССБТ). Строительство. Работы на высоте. Правила безопасности, утвержденного приказом Росстандарта от 21.07.2017 № 737-ст и ГОСТ Р 12.3.053-2020 Система стандартов безопасности труда (ССБТ). Строительство. Ограждения предохранительные временные. Общие технические условия, утвержденного приказом Росстандарта от 27.11.2020 № 1192-ст.

Защитное ограждение должно обеспечивать безопасность работника от падения на площадках и рабочих местах, предотвращая непреднамеренный доступ работника в опасную зону, к границе перепада по высоте. Защитное ограждение должно устанавливаться на границах зон с постоянным присутствием опасных производственных факторов, на расстоянии не менее 2,0 м от края перепада высот. Надежность конструкции защитного ограждения должна позволять свести к минимуму риск падения с высоты благодаря надежной фиксации и специально разработанной конструкции основания.

В соответствии с правилами по охране труда при работе на высоте, утвержденными приказом Минтруда России от 16.11.2020 № 782н, при невозможности применения защитных ограждений допускается производство работ на высоте с применением систем обеспечения безопасности работ на высоте (удерживания, позиционирования, страховочной системы и системы для спасения и эвакуации), состоящих из анкерного устройства, привязи, соединительной подсистемы (строп, канат, карабин, амортизатор или устройство функционально его заменяющее, средство защиты втягивающего типа, средство защиты от падения ползункового типа на гибкой или на жесткой анкерной линии, устройство для позиционирования на канатах), а для безопасного перехода на высоте с одного рабочего места на другое при невозможности устройства переходных мостиков с защитными ограждениями должны применяться страховочные системы с анкерными устройствами, использующие горизонтальные анкерные линии (жесткие или гибкие), расположенные горизонтально или под углом до 15° к горизонту.

Основные характеристики защитного ограждения:

- прочная фиксация в основание пола обеспечивает выдерживание горизонтальной нагрузки минимум 150 кг (статическая и динамическая);
- возможность многоразового использования;
- каркас ограждения выполнен из стальной трубы (ГОСТ 3262-75);
- наличие стального основания, позволяющего фиксировать конструкцию к полу (с 2 круглыми отверстиями высотой не менее 5 см);
- наличие элементов (крюков), позволяющих соединять секции ограждения;
- стальная оцинкованная сетка 50x50 мм с толщиной проволоки не менее 2 мм по всей конструкции ограждения для предотвращения выпадения сотрудников между поперечными направляющими;
- покраска ограждения для антикоррозийной защиты металла (вместе с сеткой) в сигнальный однотонный цвет (красный или желтый), покраска основания в любой однотонный цвет;
- наличие бортового элемента ограждения не менее 150 мм высотой;

- анкер-шуруп 10х60 для сквозного монтажа различных деталей и конструкций, не имеет распорной зоны и не создает напряжение в базовом материале, применим для бетона, камня плотных пород и кирпичной кладки.

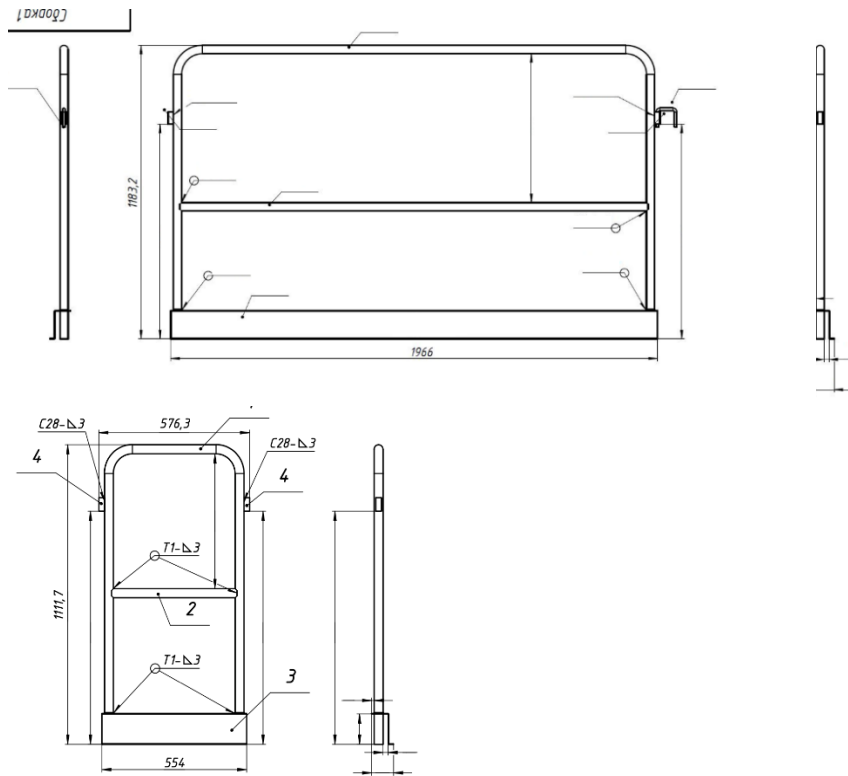


Рисунок 1. Схематичный вид защитного ограждения (с размерами).

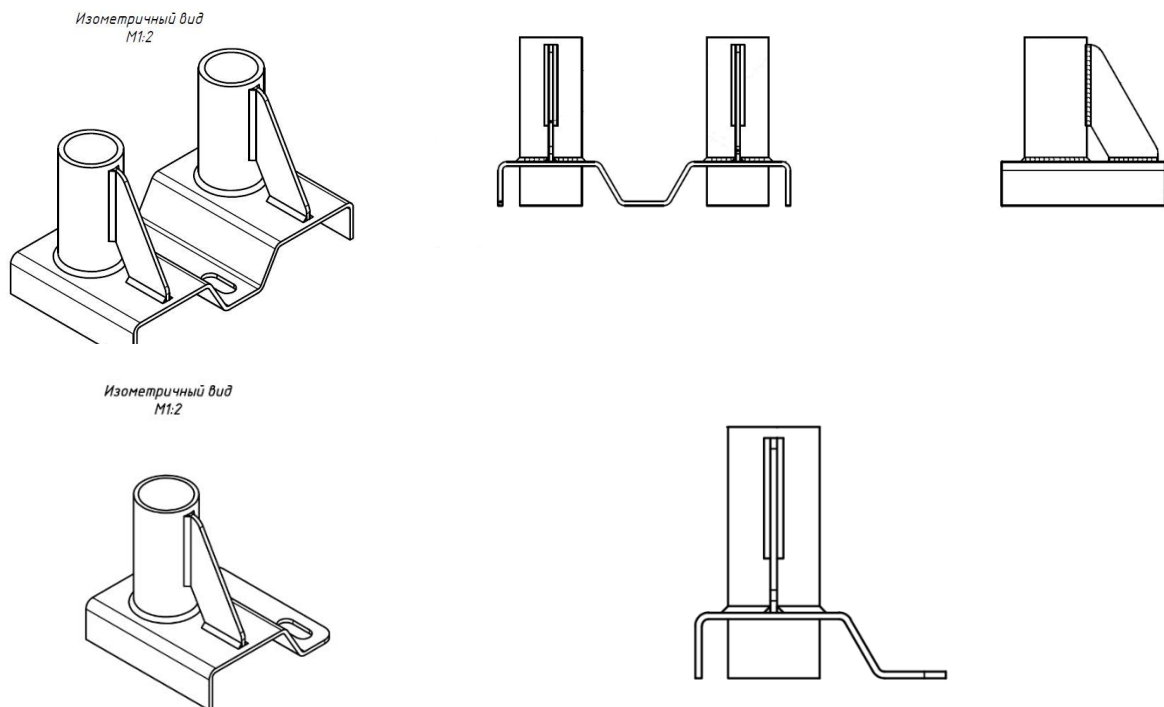


Рисунок 2. Схематичный вид основания (основание подбирается под ограждение).



Рисунок 3. Визуализация защитного ограждения.

2. Типовые инвентарные подмости

Конструктивное решение типовых инвентарных подмостей должно соответствовать требованиям ГОСТ Р 12.3.050-2017 Система стандартов безопасности труда (ССБТ). Строительство. Работы на высоте. Правила безопасности, утвержденного приказом Росстандарта от 21.07.2017 № 737-ст, ГОСТ Р 58752-2019 Средства подмащивания. Общие технические условия, утвержденного приказом Росстандарта от 12.12.2019 № 1382-ст, ГОСТ Р 58755-2019 Подмости передвижные сборно-разборные. Технические условия, утвержденного приказом Росстандарта от 12.12.2019 № 1385-ст и правилам по охране труда при работе на высоте, утвержденным приказом Минтруда России от 16.11.2020 № 782н.

Применение инвентарных подмостей ограничивает риск воздействия на работников опасных производственных факторов при выполнении работ на высоте.

Основные параметры подмостей

Тип подмостей	Максимально допустимая высота верхней рабочей платформы, м	Минимальные размеры рабочей площадки, м (ширина*длина)	Минимальные размеры платформы, м (ширина*длина)	Минимальная высота между платформами, м
ПСП-подмости сборно-разборные из плоских секций	10,0	1,25x1,00	0,60x1,00	1,90
ПСО-подмости сборно-разборные из объемных секций	14,00	1,25x1,00	0,60x1,00	1,90

Примечание - В обоснованных случаях максимально допустимая высота верхней рабочей платформы средства подмащивания может быть увеличена. В данных случаях конструкцию необходимо крепить к структурным элементам капитальной конструкции (стена, колонна, ригель).

При работе на лестничном марше или любой другой неровной поверхности следует использовать лестничные подмости.

Тип доступа к платформе подмостей

Подмости должны быть оборудованы лестницами. Выделяются три варианта доступа к платформе:

Тип доступа	Геометрические параметры
ЛМ - маршевая лестница	наклон лестницы $35^\circ \leq \alpha \leq 55^\circ$; шаг ступеней $185 \text{ мм} \leq t \leq 225 \text{ мм}$; минимальная глубина ступени $d=200 \text{ мм}$;

	минимальная ширина лестницы 500 мм; горизонтальное расстояние между ступенями $0 \leq g \leq 50$ мм
ЛН - наклонная лестница	наклон $55^\circ \leq a \leq 75^\circ$; шаг ступеней $230 \text{ мм} \leq t \leq 300 \text{ мм}$; диаметр или ширина ступени $20 \text{ мм} \leq d \leq 80 \text{ мм}$; минимальная ширина лестницы 450 мм; максимальное вертикальное расстояние между различными платформами 4,0 м; максимальное расстояние между землей и первой платформой 5,0 м.
ЛВ - вертикальная лестница	наклон $75^\circ \leq a \leq 90^\circ$; горизонтальное расстояние от переднего края ступени или от центра ступени до любого препятствия за лестницей $s \geq 150 \text{ мм}$; расстояние между ступенями $230 \text{ мм} \leq t \leq 300 \text{ мм}$; диаметр ступени $20 \text{ мм} \leq d \leq 51 \text{ мм}$; минимальная ширина лестницы 450 мм; максимальное вертикальное расстояние между различными платформами 4,0 м; максимальное расстояние между землей и первой платформой 5,0 м.

Лестницы, устанавливаемые под углом до 55° к горизонту, должны иметь перильное ограждение с внешней стороны по вертикали от 0,9 до 1,0 м.

Защитное ограждение маршевой лестницы должно включать по крайней мере одно ограждение для коленей. Расстояние в свету между поручнем и ограждением для коленей, а также между ограждением для коленей и бортовым элементом не должно превышать 450 мм (рис. 4).

Лестницы с углом наклона от 55° до 75° должны быть оборудованы поручнями. Поручень должен располагаться на расстоянии не более 1000 мм от основания лестницы по вертикали (рисунок 5).

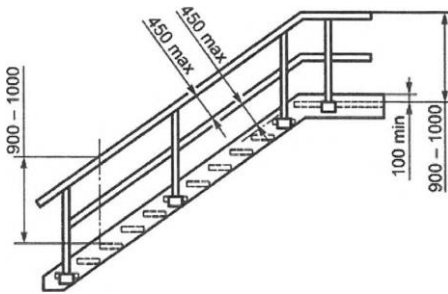


Рисунок 4. Геометрические параметры защитного ограждения маршевой лестницы. 75° .

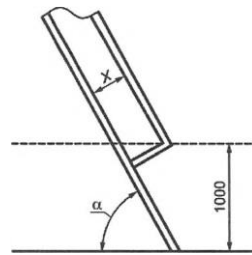


Рисунок 5. Расположение поручней на лестнице с углом наклона от 55° до 75° .

Вертикальные лестницы длиной более 3,0 м с углом от 75° и более должны быть оборудованы средствами индивидуальной защиты от падения с высоты, начиная с высоты 1,8 м.

На одном лестничном марше высота ступени должна быть постоянной.

Ступени лестниц должны иметь хорошее сопротивление скольжению, чтобы не было опасности поскользнуться (рекомендовано применять решетчатую конструкцию).

Расстояние от земли до первой ступени должно быть не более 400 мм (если первой ступенью является платформа, допускается 600 мм).

Защитные ограждения

Каждая рабочая площадка подмостей должна быть оборудована защитными ограждениями.

Высота защитных ограждений площадки должна быть не менее 1100 мм.

Защитные ограждения должны включать в себя по крайней мере одно промежуточное ограждение для коленей. Расстояние в свету между поручнями и ограждением для коленей, а также между ограждением для коленей и бортовым элементом должно быть не более 450 мм.

Если вместо ограждения для коленей используют вертикальные стержни, горизонтальное расстояние в свету между этими стержнями должно быть не более 180 мм.

Бортовой элемент с минимальным размером бортика 150 мм следует устанавливать на расстоянии не более 10 мм от уровня пола и края площадки.

Использование цепей, тросов или канатов вместо жестких поручней защитных перил не допускается.

Требования к конструкции подмостей

Деревянные элементы подмостей должны быть изготовлены из хвойных и лиственных пород древесины, должны быть обработаны огнезащитным составом.

Стабилизаторы и выносные опоры подмости должны быть спроектированы как составная часть основной конструкции подмостей и должны обеспечиваться средствами регулировки для обеспечения контакта с землей или опорной поверхностью. Способ крепления стабилизатора или опоры к конструкции подмостей должен иметь достаточную прочность и быть таким, чтобы реакционные нагрузки в стабилизаторе или выносной стороне передавались на конструкцию подмостей без скольжения, вращения или другого перемещения стабилизатора или опоры.

Конструкции подмостей должны быть спроектированы таким образом, чтобы не было возможности отсоединить верхний компонент, до тех пор, пока он не будет поднят более чем на 100 мм над нижним.

Коррозионная стойкость

Используемые материалы должны быть устойчивы к коррозии, вызываемой окружающей средой. При испытании на коррозионную устойчивость все металлические компоненты изделия не должны проявлять признаков коррозии. Наличие потускнения и белого налета является допустимым.

Требования к колесам ходовой части

Минимум два колеса ходовой части должны быть поворотными и прикреплены к основной конструкции подмостей таким образом, чтобы их нельзя было случайно отсоединить.

Каждое поворотное колесо ходовой части подмостей должно быть снабжено тормозным устройством.

Тормозное устройство должно быть сконструировано таким образом, чтобы его можно было разблокировать только преднамеренным действием.

Тормозное устройство должно блокировать поворот колеса и вращение.

Тормозное устройство должно эффективно предотвращать любое вращение колеса при приложении горизонтального усилия не менее 0,3 кН к вертикальной поворотной оси колеса в направлении качения как можно ближе к его корпусу.

Требования к эксплуатации передвижных средств подмащивания

Передвижные средства подмащивания предназначены для организации рабочих мест при установке и закреплении элементов горизонтальных опалубок для устройства перекрытий и покрытий при монолитных работах.

При эксплуатации передвижных средств подмащивания необходимо выполнять следующие требования:

а) уклон поверхности, по которой осуществляется перемещение средств подмащивания в поперечном и продольном направлениях, не должен превышать величин, указанных в паспорте или инструкции изготовителя для этого типа средств подмащивания;

б) передвижение средств подмащивания при скорости ветра более 10 м/с не допускается;

в) перед передвижением средства подмащивания должны быть освобождены от материалов и тары и на них не должно быть работников;

г) запрещается: перегружать средства подмащивания, выполнять ремонтные операции, открывать двери средств подмащивания и находиться на стреловых частях во время работы на высоте, работать при отсутствии или неправильной установке страховочной гайки в приводах подъема секции;

д) применение винтовых упоров/домкратов для надежной установки на любых поверхностях.

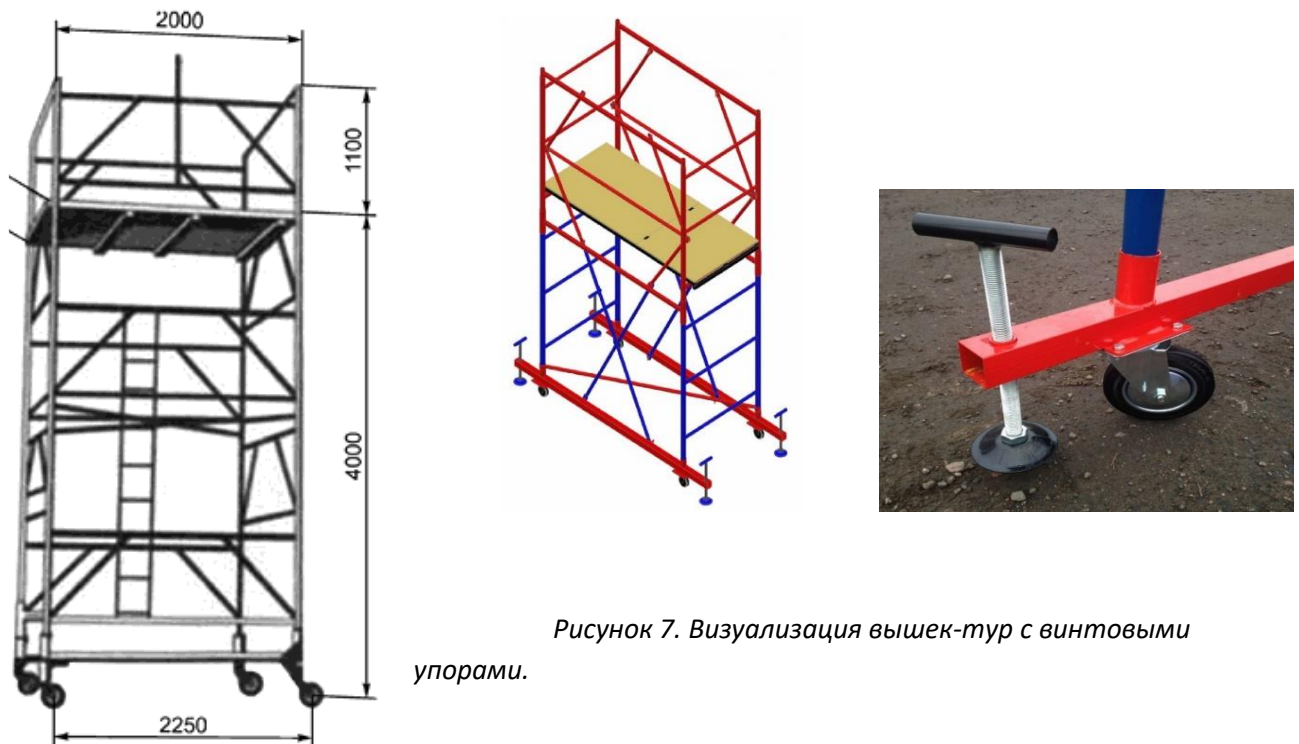


Рисунок 7. Визуализация вышек-тур с винтовыми упорами.

Рисунок 6. Схематичный вид передвижных средств подмащивания.

3. Типовые инвентарные металлические оцинкованные строительные леса

Конструктивное решение инвентарных металлических оцинкованных строительных лесов должно соответствовать требованиям ГОСТ Р 12.3.050-2017 Система стандартов безопасности труда (ССБТ). Строительство. Работы на высоте. Правила безопасности, утвержденного приказом Росстандарта от 21.07.2017 № 737-ст, ГОСТ Р 58752-2019 Средства подмащивания. Общие технические условия, утвержденного приказом Росстандарта от 12.12.2019 № 1382-ст и правилам по охране труда при работе на высоте, утвержденным приказом Минтруда России от 16.11.2020 № 782н.

Общая информация

Строительные леса - это многоярусное средство подмащивания, предназначенное для организации рабочих мест на разных горизонтах. Применяются как снаружи, так и внутри здания.

Строительные леса должны быть взяты организацией на инвентарный учет.

На используемые в инвентарных конструкциях леса и подмости должны иметься

паспорта изготовителя или официального представителя изготовителя (для лесов и подмостей импортного производства).

Классификация и основные параметры строительных лесов

Наименование лесов	Значение минимальной нормативной поверхностной нагрузки, кН/кв.м (кгс/кв.м)	Высота рабочей площадки, м
Леса навесные	1 (102)	не более 20,0
Леса свободностоящие	1 (102)	не более 30,0
Леса стоечные приставные	1 (102)	не более 100,0

В качестве типа строительных лесов рекомендуется использовать «Клиновые». В данном типе строительных конструкций элементы крепления представляют собой клиновое соединение – замок и фланцы. Эти элементы соединяются между собой с помощью клина под заданным отверстием в клине углом. С помощью подобного крепления обеспечивается точная, простая и надежная конструкция. Клиновидное крепление обеспечивает высокую скорость монтажа.

Требования к лесам и их элементам:

а) должны обеспечивать безопасность работников во время их монтажа, эксплуатации и демонтажа, при этом монтаж и демонтаж лесов должен производиться работниками с применением систем обеспечения безопасности работ на высоте;

б) должны быть подготовлены и смонтированы в соответствии с паспортом изготовителя, иметь размеры, прочность и устойчивость, соответствующие их назначению;

в) перила и другие предохранительные сооружения, платформы, настилы, консоли, подпорки, поперечины, лестницы и пандусы должны легко устанавливаться и надежно крепиться;

г) должны содержаться и эксплуатироваться таким образом, чтобы исключались их разрушение, потеря устойчивости;

д) должны иметь заводскую оцинковку металлических конструкций;

е) должны иметь идентификационную маркировку с наименованием изготовителя, нанесенную способом, позволяющим ее сохранить в течение всего срока службы элемента.

Настил лесов должен выдерживать нагрузку, соответствующую марке лесов. Деревянные щиты настила лесов следует изготавливать из досок хвойных пород по ГОСТ 8486-86, подвергнутых антисептической защите. Деревянные щиты настила и бортовое ограждение настила лесов должны быть подвергнуты глубокой пропитке огнезащитным составом. Высота бортового ограждения настила лесов должна быть не менее 0,15 м.

В местах подъема работников на леса и подмости должны размещаться плакаты с указанием схемы их размещения и величин допускаемых нагрузок; места расположения анкерных точек и (или) анкерных линий для присоединения соединительных и соединительно-амортизирующих подсистем работников, если это не определено технической документацией изготовителя лесов; а также схемы эвакуации работников в случае возникновения аварийной ситуации.

Леса оборудуются лестницами или трапами для подъема и спуска людей, расположенными на расстоянии не более 40 м друг от друга. На лесах длиной менее 40 м устанавливается не менее двух лестниц или трапов. Верхний конец лестницы или трапа закрепляется за поперечины лесов.

Леса должны соответствовать проекту и паспорту изготовителя: наличие связей и креплений, обеспечивающих устойчивость, прочность узлов крепления отдельных элементов; исправность рабочих настилов и ограждений; отсутствие деформаций сборочных элементов,

видимых повреждений, вертикальность стоек; надежность опорных площадок и наличие заземления (для металлических лесов).



Рисунок 8. Визуализация инвентарных металлических оцинкованных строительных лесов.

*** При применении настоящих Требований по безопасности строительства, культуре производства и охране труда Исполнителю необходимо проверить действие ссылочных нормативных документов. Если ссылочный нормативный документ заменен (изменен), то следует руководствоваться заменным (измененным) документом. Если ссылочный нормативный документ отменен без замены, то Требования, в которых дана ссылка на него, применяются в части, не затрагивающей эту ссылку.**

**Представитель Генподрядчика:
С перечнем требований ознакомлен**

_____ «_____»

_____/_____/