

Договор генерального подряда
№ _____ от «___» _____ 2023 г.

на выполнение комплекса работ по разработке рабочей документации, строительномонтажных работ, а также оказание услуг по авторскому надзору по объекту:

«ДОУ на 250 мест, р-н Гольяново, ул. Амурская, влд. 1»

Заказчик: Автономная некоммерческая организация «Развитие социальной инфраструктуры»

Исполнитель: _____

г. Москва

Автономная некоммерческая организация «Развитие социальной инфраструктуры» (АНО «РСИ»), именуемая в дальнейшем **«Заказчик»**, в лице Генерального директора Кондурова Юрия Юрьевича, действующего на основании Устава, с одной стороны,

и _____, именуемое в дальнейшем **«Исполнитель»**, в лице _____, действующего на основании _____, с другой стороны, в дальнейшем совместно именуемые **«Стороны»**, заключили настоящий договор на выполнение комплекса работ по разработке рабочей документации, строительного-монтажных работ, а также оказание услуг по авторскому надзору (далее - Договор) о нижеследующем:

1. ТЕРМИНЫ И ОПРЕДЕЛЕНИЯ

1.1. Авторский надзор (АН) – контроль Исполнителя, осуществившего подготовку Проектной документации, за соблюдением в процессе строительства требований Проектной документации и подготовленной на ее основе Рабочей документации. Услуги по Авторскому надзору заканчиваются получением Заказчиком Разрешения на ввод Объекта в эксплуатацию. Дата, указанная в Разрешении, является датой окончания оказания Услуг по Авторскому надзору. Авторский надзор осуществляется в соответствии с «Положением об авторском надзоре за строительством зданий и сооружений» (СП 246.1325800.2016), утвержденным Приказом Министерства строительства и жилищно-коммунального хозяйства Российской Федерации от 19.02.2016 № 98/пр.

1.2. Адресная инвестиционная программа – документ, устанавливающий распределение расходов бюджета города Москвы на очередной финансовый год и плановый период, предусмотренных на финансовое обеспечение мероприятий государственных программ города Москвы и мероприятий, не включенных в государственные программы города Москвы.

1.3. Акт о приемке выполненных работ (оказанных услуг) - документ, составленный по форме Приложения А Альбома типовых форм, подписанный уполномоченными представителями Сторон и подтверждающий приемку Заказчиком Работ по разработке рабочей документации, выполненных Исполнителем по этапам Работ в соответствии с Календарно-сетевым графиком (Приложение № 1), а также фиксирующий оказание Услуг по осуществлению авторского надзора за отчетный период.

1.4. Акт о завершении Гарантийного срока – документ об окончании Гарантийного срока эксплуатации Объекта, составляемый Сторонами по форме Приложения Г в согласованном Сторонами Альбоме типовых форм.

1.5. Акт о недостатках, выявленных в Гарантийный срок – документ, оформляемый Сторонами в случае обнаружения Недостатков (Дефектов) в течение Гарантийного срока и содержащий перечень Недостатков (Дефектов) с указанием срока их устранения Исполнителем, составляемый Сторонами по форме Приложения Д в согласованном Сторонами Альбоме типовых форм.

1.6. Акт о приемке выполненных работ (Акт по форме № КС-2) – первичный учетный документ, который подтверждает выполнение Исполнителем строительного-монтажных и пуско-наладочных работ за Отчетный период, составляемый Сторонами по форме Приложения Б в согласованном Сторонами Альбоме типовых форм.

Подписание Акта о приемке выполненных работ подтверждает выполнение работ для проведения расчетов. Акт о приемке выполненных работ не является актом предварительной приемки результата Работ и не лишает Заказчика права оспаривать объем, стоимость и качество выполненных Работ. По Акту о приемке выполненных работ к Заказчику не переходит риск случайной гибели или случайного повреждения результатов работ до завершения всего объема Работ по Договору.

1.7. Акт приемки законченного строительством Объекта – документ подтверждающий приемку законченного строительством Объекта, а также относящегося к Объекту движимого, недвижимого имущества и объектов инженерно-коммунального назначения, свидетельствующий о завершении выполнения Исполнителем Работ в полном объеме, предусмотренном Договором, Проектной и Рабочей документацией, а также подтверждающий выполнение Исполнителем своих обязательств по Договору в полном объеме (в том числе но не ограничиваясь: устранение дефектов и недостатков, не влекущих невозможность использования (эксплуатации) Объекта; участие в передаче Объекта эксплуатирующей организации; наличие предоставленного Заказчику комплексного договора страхования, соответствующего требованиям Договора; проведение инструктажа обслуживающего

персонала по уходу и эксплуатации оборудования (далее – Обслуживающий персонал) и др.), за исключением Гарантийных обязательств, и являющийся основанием для окончательной оплаты всех выполненных Исполнителем работ в соответствии с Договором. Акт приемки законченного строительством Объекта составляется Сторонами по ориентировочной форме Приложения 3 в согласованном Сторонами Альбоме типовых форм.

1.8. Акт приема-передачи Исполнительной документации - документ, подписываемый Сторонами при осуществлении итоговой приемки Объекта и подтверждающий передачу Исполнителем и получение Заказчиком полного пакета Исполнительной и Эксплуатационной документации.

1.9. Альбом типовых форм - альбом типовых форм, применяемый в целях оптимизации процедуры оформления договоров на строительство и (или) проектирование, заключаемых по итогам проведенных закупочных процедур, в том числе для унификации приложений к типовым формам заключаемых договоров, утвержденный Заказчиком и размещенный на официальном сайте Заказчика (www.apo-rsi.ru). Альбом подлежит применению в актуальной редакции на дату использования. Исполнитель принимает на себя обязательства по неукоснительному соблюдению требований, изложенных в Альбоме типовых форм.

1.10. Временные здания и сооружения – организуемые Исполнителем все временные здания и сооружения любого типа, необходимые для выполнения и завершения Работ, обозначенные на строительном генеральном плане в составе Проектной документации, Рабочей документации и проекте производства работ, и которые после их завершения разбираются и вывозятся Исполнителем за свой счет за пределы Строительной площадки.

1.11. Гарантийный срок – срок, исчисляемый с даты получения Разрешения на ввод Объекта в эксплуатацию, в течение которого результат Работ должен соответствовать условиям Договора о качестве, и в течение которого Исполнитель устраняет в соответствии с условиями Договора своими и (или) привлеченными силами и за свой счет все выявленные Недостатки (Дефекты), связанные с выполнением Работ по Договору, допущенные Исполнителем и (или) привлеченными им Субподрядными организациями.

1.12. Дни - календарные дни, если по тексту Договора не указано иное.

1.13. Договор – настоящий документ, подписанный Сторонами, включающий в себя текст Договора, Приложения и все изменения и дополнения, оформленные в виде дополнительных соглашений, которые могут быть подписаны Сторонами.

1.14. Задание на проектирование/разработку РД – составленный Исполнителем документ в котором содержится информация об объеме проектно-изыскательских Работ, подлежащих выполнению по Договору, а также требованиях, условиях, целях, задачах и иных показателях, учитываемых Исполнителем при выполнении проектно-изыскательских Работ (Услуг), утвержденный Заказчиком в порядке, установленном настоящим Договором.

1.15. Заключение о соответствии - заключение органа государственного строительного надзора о соответствии построенного Объекта капитального строительства требованиям технических регламентов и Проектной документации, в том числе требованиям энергетической эффективности и требованиям оснащенности объекта капитального строительства приборами учета используемых энергетических ресурсов, заключение государственного экологического контроля в случаях, предусмотренных ст. 54 Градостроительного Кодекса Российской Федерации РФ (далее – ГрК РФ).

1.16. Информационная система управления строительными проектами - программа или облачный сервис, используемая Исполнителем и Заказчиком для согласования и утверждения проектной и рабочей документации, контроля, ведения, подписания, согласования и учета Исполнительной документации по Объекту в электронном виде, а также для осуществления Заказчиком Строительного контроля и проверке осуществления Исполнителем организации системы управления качеством. Исполнитель своими силами и за свой счет осуществляет приобретение Информационной системы управления строительными проектами или иного аналогичного программного обеспечения, интеграция которого возможна с Информационной системой управления строительными проектами для целей их корректной работы и обмена документами. В случае принятия решения Заказчиком о замене Информационной системы управления строительными проектами, он обязуется письменно уведомить Исполнителя. Порядок подачи, рассмотрения, подписания Исполнительной документации регулируется Регламентом приемки исполнительной документации АНО «РСИ».

1.17. **Исполнительная документация** – текстовые и графические материалы, отражающие фактическое исполнение проектных решений и фактическое положение объектов капитального строительства и их элементов в процессе строительства, реконструкции, капитального ремонта объектов капитального строительства по мере завершения определенных в Проектной и Рабочей документации работ, внесенные в них изменения, сделанные лицами, ответственными за производство Работ, сертификаты, технические паспорта и другие документы, удостоверяющие качество Материалов, Конструкций, Изделий и Оборудования, применяемых при производстве Работ, акты освидетельствования скрытых работ и акты промежуточной приемки отдельных ответственных конструкций, акты об индивидуальных испытаниях смонтированного Оборудования, журналы производства работ, исполнительные чертежи на инженерные коммуникации, проложенные к Объекту, а также городские инженерные коммуникации, согласованные с соответствующими специализированными организациями и отштампованные в отделе подземных сооружений ГБУ «Мосгоргеотрест», исполнительные геодезические схемы, исполнительные схемы и другая документация, отражающая фактическое исполнение проектных решений, предусмотренная строительными нормами и правилами, составленная на русском языке, в количестве и объеме, необходимом для сдачи Объекта в эксплуатацию. Порядок оформления и предоставления Исполнительной документации приведен в Регламенте приемки исполнительной документации АНО «РСИ».

1.18. **Исходные данные** – информация и документация, необходимые и достаточная Исполнителю для надлежащего выполнения проектно-изыскательских Работ по настоящему Договору включая, но не ограничиваясь: справки, технические условия, сведения о земельных участках и объектах недвижимости из государственного кадастра недвижимости, планы БТИ, схемы, чертежи, планы, координаты, разрешения и иные документы, сбор и получение которых осуществляется силами Исполнителем. Сторонами может быть определен перечень документов, предоставляемых непосредственно Заказчиком. Если какие-либо документы прямо не предусмотрены как предоставляемые Заказчиком, то такие исходные данные обеспечиваются Исполнителем самостоятельно в счет Цены Договора. Исполнитель обязуется в течение 10 (Десяти) рабочих дней с даты заключения настоящего Договора предоставить и согласовать с Заказчиком перечень Исходных данных как предоставляемых Заказчиком, так и получаемых Исполнителем самостоятельно (в счет цены договора). При отсутствии согласования в указанный срок, предполагается, что все исходные данные получаются Исполнителем.

1.19. **Календарно-сетевой график** – документ, определяющий сроки выполнения этапов Работ (оказания Услуг), отражающий фактическую продолжительность Работ и являющийся Приложением № 1 к Договору и утверждаемый Заказчиком. График составляется в MS Project, в соответствии с требованиями, установленными в Регламенте оформления детального графика, ведения учета выполненных работ и предоставления информации о ходе выполнения работ в АНО «РСИ». При этом этапами являются работы (услуги), выделенные в Календарно-сетевом графике каждой отдельной строкой и имеющие срок начала и окончания.

1.20. **Качество Работ** (Качество выполнения Работ) – степень соответствия результатов выполненных Работ, включая применяемые Оборудование, Материалы, Изделия, Конструкции, процессы, требованиям, предъявляемым Договором, Технологическим заданием, Проектной и Рабочей документацией, техническими регламентами, государственными стандартами, Строительными нормами и правилами (СНиП) и другими положениями (в том числе рекомендуемыми) и нормативными актами, действующими в Российской Федерации и городе Москве, уровню качества Работ.

1.21. **Коэффициент пересчета (инфляционного изменения) базовой стоимости работ** – коэффициент пересчета (инфляционного изменения) базовой стоимости работ градостроительного проектирования, проектных и других видов работ (услуг) осуществляемых с привлечением средств бюджета города Москвы, на 2023 – 2025 годы, утвержденный в установленном законом порядке.

1.22. **Материалы, Конструкции и Изделия** – все материалы, изделия и конструкции, в том числе расходные материалы, предназначенные для выполнения Работ иждивением Исполнителя в соответствии с Проектной и Рабочей документацией, условиями Договора и положениями (в том числе рекомендуемыми) действующих в Российской Федерации и городе Москве нормативных документов и правил.

1.23. **Мосгосэкспертиза** – организация, осуществляющая государственную экспертизу проектной документации и результатов инженерных изысканий объектов строительства, реконструкции, капитального ремонта зданий и сооружений, а также осуществляющая проверку достоверности определения сметной стоимости объектов капитального строительства. Для целей настоящего Договора экспертизу будет осуществлять Государственное автономное учреждение города Москвы «Московская государственная экспертиза».

1.24. **Технологическое задание (далее по тексту – ТХЗ)** - документ на проектирование образовательного учреждения, переданный Заказчиком Исполнителю для выполнения работ по договору, содержащий наименование и мощность (количество мест) проектируемого объекта, перечень помещений функциональных групп, а так же дополнительные требования к выполнению архитектурно-планировочных, конструктивных и технологических решений. ТХЗ отражает структуру проектируемого объекта с учетом его технологических особенностей.

1.25. **Недостатки (Дефекты)** – допущенные отступления в строительно-монтажных работах, в том числе в смонтированном Оборудовании, от требований, предусмотренных Договором и приложениями к нему, Исходными данными, Проектной и Рабочей документацией, технических регламентов, государственных стандартов, СП, СНиП и других положений (в том числе рекомендуемых), действующих в Российской Федерации и городе Москве, нормативных документов и правил, а также иные дефекты, недоделки, упущения, нарушения, являющиеся следствием ненадлежащего выполнения Исполнителем принятых на себя обязательств.

1.26. **Недостатки Проектной/Рабочей документации** – несоответствие документации результатам инженерных изысканий, Исходным данным, ТХЗ, нормативным требованиям (в т.ч. рекомендуемым), в том числе требованиям технических регламентов, в том числе санитарно-эпидемиологическим, экологическим требованиям, требованиям государственной охраны объектов культурного наследия, требованиям пожарной, промышленной и иной безопасности, требованиям градостроительного плана земельного участка, требованиям к содержанию разделов Проектной документации, а также условиям настоящего Договора и заданию на проектирование; несоответствие Рабочей документации Проектной документации.

1.27. **Оборудование** – все виды оборудования (включая инженерное и технологическое оборудование, комплектующие, расходные материалы, запасные части к оборудованию), как поставки Исполнителя, так и Заказчика (если применимо), необходимого для выполнения Работ, а также все виды оборудования необходимого для функционирования Объекта, в соответствии с назначением Объекта, указанного в Проектной и Рабочей документации и ТХЗ, а также в положениях, действующих в Российской Федерации нормативных документов и правил.

1.28. **Объект** – «ДОУ на 250 мест, р-н Гольяново, ул. Амурская, влд. 1», именуемый в дальнейшем Объект, строительство которого осуществляется в соответствии с Проектной и Рабочей документацией.

1.29. **Отчетный период по разработке Проектной документации** – под отчетным периодом при выполнении проектно-изыскательских работ, понимается период времени необходимый для выполнения работ по сбору исходных данных, проведению изыскательских работ и разработке Проектной документации, с учетом её согласования в Государственном автономном учреждении города Москвы «Московская государственная экспертиза» (далее – Мосгосэкспертиза) и получению положительного заключения Мосгосэкспертизы.

1.30. **Отчетный период по разработке Рабочей документации** - под отчетным периодом для целей настоящего Договора по разработке Рабочей документации понимается календарный месяц (период времени с первого по последнее число календарного месяца), если иной срок не будет согласован сторонами.

1.31. **Отчетный период по выполнению строительно-монтажных работ** - под отчетным периодом для целей выполнения Работ понимается период, за который предоставляются Акты о приемке выполненных Работ.

1.32. **Отчетный период по оказанию услуг по ведению авторского надзора на период строительства** - под отчетным периодом для целей настоящего Договора по оказанию услуг по ведению авторского надзора на период строительства, понимается календарный квартал (оказанные услуги за период времени с первого по последнее число календарного квартала), при этом последним отчетным периодом по ведению Авторского надзора является срок, исчисляемый с первого числа

последнего календарного квартала до даты получения Заказчиком Разрешения на ввод Объекта в эксплуатацию.

1.33. Персонал Исполнителя - специалисты и (или) рабочие, имеющие необходимую квалификацию, а в случае необходимости – квалификационные сертификаты и другие документы, подтверждающие возможность осуществлять соответствующие Работы, привлекаемые для выполнения Работ. Под Персоналом Исполнителя для целей Договора понимаются также специалисты и (или) рабочие Субподрядных организаций, привлекаемых Исполнителем для выполнения Работ.

1.34. Приемка законченного строительством Объекта, подтверждающая выполнение всех обязательств Исполнителем по Договору – приемка Заказчиком законченного строительством Объекта, свидетельствующая о завершении Исполнителем всего объема Работ и исполнении обязательств по Договору для целей осуществления окончательных расчетов по Договору, и осуществляемая в порядке, установленном действующим законодательством Российской Федерации и города Москвы, а также Договором, что подтверждается подписанием Сторонами Акта приемки законченного строительством Объекта без замечаний, при условии предоставления Исполнителем полного комплекта документации, необходимого для получения Разрешения на ввод Объекта в эксплуатацию согласно статье 55 ГрК РФ, передачи совместно с Заказчиком Объекта эксплуатирующей организации, наличие предоставленного Заказчику комплексного договора страхования, осуществлении инструктажа обслуживающего оборудование персонала, устранения всех выявленных дефектов и недостатков, а также исполнения иных обязательств по Договору.

1.35. Программа выполнения работ по инженерным изысканиям (программа инженерных изысканий) - документ, содержащий наименование и местоположение Объекта, характеристики проектируемого Объекта и оценку степени изученности природных условий, сведения о природных и техногенных условиях района, влияющих на организацию и производство инженерных изысканий, границы площадок и участков инженерных изысканий, с учетом категорий сложности природных и техногенных условий, состав, объемы, методы, технологию и последовательность выполнения изыскательских работ, а также место и время производства отдельных видов работ, сведения о возможности использования результатов ранее выполненных инженерных изысканий, требования по охране труда и технике безопасности, перечень и состав отчетных материалов, сроки их представления, а также порядок осуществления контроля и экспертизы материалов инженерных изысканий.

1.36. Проектная документация (ПД) – документация, состоящая из текстовой и графических частей, определяющая архитектурные, функционально-технологические, конструктивные, инженерно-технические и иные решения, учитывающие социальные, экономические, функциональные, инженерные, технологические, противопожарные, санитарно-гигиенические, экологические, архитектурно-художественные и иные требования к Объекту. Состав разделов проектной документации и требования к их содержанию определяются п.п. 12, 13 ст. 48 Градостроительного кодекса Российской Федерации (далее – ГрК РФ), постановлением Правительства РФ от 16.02.2008 г. № 87. Сметная документация входит в состав разделов Проектной документации и содержит сводку затрат, сводный сметный расчет стоимости строительства, объектные и локальные сметные расчеты (сметы), сметные расчеты на отдельные виды затрат.

1.37. Работы (Услуги) – по выполнению обследования существующих зданий и сооружений (далее - обследование ранее возведенных конструкций зданий и сооружений (при их наличии), наружных инженерных сетей, проектно-изыскательские (включая сбор необходимых Исходных данных) и строительно-монтажные работы, услуги по авторскому надзору, а также весь комплекс мероприятий, выполняемых Исполнителем в соответствии с Проектной и Рабочей документацией в целях строительства Объекта и ввода его в эксплуатацию в соответствии с условиями Договора, Строительным нормам и правилам (СНиП), а также другим положениям (в том числе рекомендуемым), действующим в Российской Федерации и городе Москве нормативных документов и правил, подлежащих соблюдению Исполнителем в процессе выполнения Работ.

1.38. Рабочая документация (РД) – документация, разработанная в целях реализации в процессе строительства архитектурных, технических и технологических решений, содержащихся в проектной документации на Объект, состоящая из документов в текстовой форме, рабочих чертежей, спецификации оборудования и изделий (Постановление Правительства РФ от

16.02.2008 № 87 «О составе разделов Проектной документации и требованиях к их содержанию», «ГОСТ Р 21.101-2020. Национальный стандарт Российской Федерации. Система проектной документации для строительства. Основные требования к проектной и рабочей документации»).

1.39. **Разрешение на строительство** - документ, который подтверждает соответствие Проектной документации требованиям, установленным градостроительным регламентом, проектом планировки территории и проектом межевания территории (за исключением случаев, если в соответствии с ГрК РФ подготовка проекта планировки территории и проекта межевания территории не требуется), при осуществлении строительства, реконструкции объекта капитального строительства, а также допустимость размещения объекта капитального строительства на земельном участке в соответствии с разрешенным использованием такого земельного участка и ограничениями, установленными в соответствии с земельным и иным законодательством Российской Федерации.

1.40. **Разрешение на ввод Объекта в эксплуатацию** – документ, который удостоверяет выполнение строительства, реконструкции Объекта в полном соответствии с Разрешением на строительство, Проектной документацией, а также соответствие построенного, реконструированного Объекта установленным на дату выдачи представленного для получения Разрешения на строительство градостроительного плана земельного участка, разрешенному использованию земельного участка, выдаваемый Заказчику уполномоченным органом в соответствии со статьей 55 ГрК РФ. Разрешение на ввод Объекта в эксплуатацию является документом, подтверждающим завершение Исполнителем работ по настоящему Договору.

1.41. **Скрытые работы** – строительно-монтажные работы, скрываемые последующими Работами, и (или) Конструкциями и (или) Оборудованием, качество и точность которых, в соответствии с положениями (в том числе рекомендуемыми) действующих в Российской Федерации и городе Москве нормативных документов и правил, невозможно определить после выполнения последующих работ без их нарушения и предъявляемые к осмотру и приемке до их закрытия.

1.42. **Специализированные организации** - организации, в том числе инспектирующие органы, органы государственного регулирования и надзора, компетентные государственные органы, органы местного самоуправления, а также иные организации и инстанции, уполномоченные на проведение контроля за ходом выполнения строительно-монтажных и пуско-наладочных работ, а также на проведение согласований и разрешений в порядке, установленном действующим законодательством Российской Федерации и города Москвы.

1.43. **Специальные технические условия (СТУ)** - технические нормы, содержащие (применительно к конкретному Объекту) дополнительные к установленным или отсутствующие технические требования в области безопасности, отражающие особенности инженерных изысканий, проектирования, строительства, эксплуатации, а также демонтажа (сноса) объекта (при необходимости).

1.44. **Субподрядная организация** – любая организация, привлеченная непосредственно Исполнителем для выполнения Работ, оказания услуг, осуществления поставок и иных обязательств по Договору.

1.45. **Справка о стоимости выполненных работ и затрат** (Справка по форме № КС-3) – первичный учетный документ, составленный Исполнителем, применяемый для расчетов между Заказчиком и Исполнителем за выполненные в Отчетном периоде Работы, составленный по форме Приложения В в согласованном Сторонами Альбоме типовых форм.

1.46. **Строительный контроль** проводится как Заказчиком, так и Исполнителем.

Строительный контроль Заказчика осуществляется в соответствии с требованиями действующего законодательства Российской Федерации в процессе строительства, реконструкции, капитального ремонта объектов капитального строительства в целях проверки соответствия выполняемых Исполнителем работ проектной документации (в том числе решениям и мероприятиям, направленным на обеспечение соблюдения требований энергетической эффективности и требований оснащенности объекта капитального строительства приборами учета используемых энергетических ресурсов) и подготовленной на ее основе рабочей документации, выданной «в производство работ», требованиям технических регламентов, результатам инженерных изысканий, требованиям к строительству, реконструкции объекта капитального строительства, а также разрешенному использованию земельного участка и ограничениям, установленным в соответствии с земельным и иным законодательством

Российской Федерации.

Строительный контроль Исполнителя осуществляется при выполнении работ по Договору в рамках организованной системы управления качеством осуществляет следующие мероприятия по: контролю качества Материалов, Изделий, Конструкций и Оборудования, поставленных для строительства объекта капитального строительства (входной контроль); соблюдению установленных норм и правил складирования и хранения применяемой продукции; соблюдению последовательности и состава технологических операций при осуществлении строительства объекта капитального строительства; совместному с Заказчиком освидетельствованию работ, скрываемых последующими работами (далее - скрытые работы), и промежуточной приемке возведенных строительных конструкций, влияющих на безопасность объекта капитального строительства, участков сетей инженерно-технического обеспечения, а также приемку законченных видов (этапов) работ; проверке совместно с Заказчиком соответствия законченного строительством объекта требованиям проектной и подготовленной на ее основе рабочей документации, результатам инженерных изысканий, требованиям градостроительного плана земельного участка, технических регламентов. При осуществлении контроля Исполнитель руководствуется Регламентом АНО «РСИ» по организации системы управления качеством подрядчиками.

В случае отсутствия указания Заказчика или Исполнителя при упоминании Строительного контроля в тексте Договора, Стороны будут руководствоваться такими требованиями, как относящимися и к Заказчику, и к Исполнителю.

1.47. **Строительная площадка** – участок территории, передаваемый Заказчиком Исполнителю по Акту приема-передачи строительной площадки в границах земельного участка, предназначенного для строительства Объекта.

1.48. **Строительная техника** – различные виды машин, механизмов, оборудование, все приборы, инструменты, инвентарь, и всякого рода оснастка, необходимые Исполнителю для выполнения Работ.

1.49. **Смета Договора** - документ, оформляемый Сторонами по форме Приложения № 2.1 к договору и определяющий виды, объемы, классы, уровни и стоимость работ (услуг), с учетом необходимых для производства работ материалов, оборудования и отделки, определяющая Цену Договора.

Формирование Сметы Договора на дату получения положительного заключения экспертизы о достоверности определения сметной стоимости Объекта, содержащий укрупненные виды и объемы Работ, осуществляется в соответствии с положительным заключением государственной экспертизы с применением процента конкурсного снижения, с учетом обобщенных индексов инфляции на начало строительства Объекта и прогнозных коэффициентов инфляции на период строительства Объекта, а также коэффициентов перерасчета инфляционного изменения, без использования предусмотренных проектной документацией (в соответствии с ГрК РФ) сметных нормативов. После утверждения Сметы Договора, оформляемой по результатам полученного положительного заключения государственной экспертизы о достоверности определения сметной стоимости Объекта, локальные сметные расчеты не применяются сторонами при взаиморасчетах.

Формирование Сметы Договора до получения положительного заключения экспертизы о достоверности определения сметной стоимости Объекта, осуществляется сторонами на основании анализа расчета НМЦД, учитывающего обобщенные индексы инфляции на соответствующий период на момент формирования НМЦД и прогнозный индекс инфляции на период строительства Объекта, утвержденные Департаментом экономической политики и развития города Москвы, с применением коэффициента тендерного снижения.

1.50. **Цена Договора** – цена, определенная в установленном порядке в соответствии с результатами проведенной закупочной процедуры, указанная в Протоколе стоимости Работ (Приложение № 2 к Договору) и (или) Смете Договора (после ее утверждения Сторонами), составляемой Сторонами по форме Приложения № 2.1 к Договору. Цена Договора не является твердой, является приблизительной и составляет сумму, указанную в пункте 3.1 Договора, включает все затраты Исполнителя, связанные с выполнением Работ (Услуг) по Договору, и причитающееся Исполнителю вознаграждение. Цена Договора подлежит корректировке в случае изменения результатов государственной экспертизы Проектной документации и результатов инженерных изысканий и результатов экспертизы достоверности определения сметной стоимости Объекта в

порядке, предусмотренном Договором.

1.51. **Эксплуатационная документация** – полный комплект документов (инструкций, монтажных схем, паспортов, комплектационных ведомостей, сертификатов и т.п.), разработанных и предоставленных Исполнителем для организации правильной и безопасной эксплуатации Объекта, а также документация для обслуживания всех видов Оборудования, механизмов и систем, установленных в соответствии с Договором.

1.52. Определения, употребляемые в Договоре в единственном числе, могут употребляться также во множественном числе, и наоборот.

2. ПРЕДМЕТ ДОГОВОРА

2.1. В соответствии с условиями настоящего Договора Исполнитель принимает на себя обязательства в установленный Договором срок выполнить комплекс работ по разработке рабочей документации, строительно-монтажных работ, а также оказание услуг по авторскому надзору, выполняемых в целях строительства Объекта и ввода его в эксплуатацию в соответствии с ТХЗ, Проектной документацией, Техническим заданием, включая, но не ограничиваясь:

- осуществить сбор необходимых исходных данных (при необходимости);
- осуществить корректировку ТХЗ (при необходимости);
- разработать и согласовать с заинтересованными лицами Задание на разработку РД в соответствии с ТХЗ, Техническим заданием и ПД;
- разработать РД, включая её согласование (с получением необходимых заключений, в том числе технических, о соответствии и иных заключений) в объеме, необходимом и достаточном для обеспечения строительства Объекта и ввода его в эксплуатацию;
- откорректировать ПД (при необходимости) с обеспечением получения положительного заключения Мосгосэкспертизы (включая получение заключения о достоверности определения сметной стоимости), включая корректировку сметной документации, корректировку и согласование перечня оборудования, указанного в ПД для оснащения Объекта (при необходимости);
- подготовить необходимые материалы для заключения соглашений о компенсации потерь;
- откорректировать альбом архитектурно-градостроительного решения и получить Свидетельство об утверждении Архитектурно-градостроительного решения Объекта капитального строительства (при необходимости);
- выполнить снос существующего объекта капитального строительства (при необходимости);
- выполнить строительно-монтажные работы;
- вести Авторский надзор за ходом строительства Объекта;
- организовать комплектацию (поставку, монтаж, пуско-наладочные работы и инструктаж обслуживающего оборудование персонала) Объекта Оборудованием, Материалами, Конструкциями и Изделиями, необходимыми для выполнения Работ;
- выполнить изготовление, сбор и передачу Заказчику полного комплекта Исполнительной документации, а также участвовать (совместно с Заказчиком) в мероприятиях по вводу Объекта в эксплуатацию и получению Разрешения на ввод Объекта в эксплуатацию;
- участвовать совместно с Заказчиком в передаче на баланс эксплуатирующей организации Объекта,
- а также осуществлять выполнение иных работ и оказание иных услуг, в том числе по получению всех необходимых согласований и разрешений на Объект, в соответствии с Договором, и сдать результат Работ Заказчику, а Заказчик обязуется принять результат Работ и уплатить обусловленную Цену Договора.

2.2. Объем и виды Работ (услуг), подлежащих выполнению (оказанию), определяются настоящим Договором, Техническим заданием (Приложение № 3) и ТХЗ (Приложение № 3.1), Заданием на разработку РД, утвержденным Заказчиком.

Задание на разработку РД готовится Исполнителем в соответствии с утвержденным в установленном порядке ТХЗ.

Исполнитель обязуется осуществить корректировку и согласование альбома архитектурно-градостроительные решения, сокращенно - АГР (в случае необходимости, согласно требованиям Технического задания).

При наличии объектов, подлежащих сносу Исполнитель обязуется провести обследование конструкций зданий и сооружений (при их наличии), наружных инженерных сетей проводится в рамках инженерных изысканий в соответствии с Программой обследования, разработанной Исполнителем на основании Технического задания (Приложение № 3) и ТХЗ (Приложение № 3.1), заданием на проектирование. Работы по обследованию конструкций зданий и сооружений (при наличии), наружных инженерных сетей, если они по тексту Договора и Приложений к нему не поименованы отдельно, подразумеваются в обязательном порядке в составе изыскательских работ по Объекту.

2.3. Результатом Работ по Договору является спроектированный и законченный строительством Объект, введенный в эксплуатацию, в отношении которого Сторонами подписаны Акты о приемке выполненных работ и Справки о стоимости выполненных работ и затрат на весь объем выполненных и принятых Работ, предоставлен полный комплект Исполнительной документации, получено Заключение о соответствии, получено Разрешение на ввод Объекта в эксплуатацию в порядке, установленном действующим законодательством Российской Федерации, города Москвы и Договором, Исполнителем предоставлен договор страхования (с обязательным условием о страховании послепусковых гарантийных обязательств) соответствующий требованиям Заказчика по Договору, устранены выявленные при приемке Объекта дефекты и недостатки (не влекущие невозможность использования (эксплуатации) Объекта), проведен инструктаж обслуживающего оборудование персонала, выполнены остальные предусмотренные Договором обязательства и подписан Акт приемки законченного строительством Объекта, Заказчиком при участии Исполнителя.

2.4. РД должна соответствовать утвержденному Заказчиком заданию на разработку РД, ТХЗ, Техническому заданию, ПД, требованиям действующих нормативных актов РФ и г. Москвы, другим нормам, правилам и стандартам, принятым на территории РФ для работ (услуг), предусмотренных настоящим Договором.

В случае, если в процессе выполнения Работ по настоящему Договору Исполнителем выявлена неизбежность отклонения результата Работ от ТХЗ, либо выявления недостатков в ТХЗ, Исполнитель обязан подготовить проект изменений и/или дополнений в согласованное ТХЗ и предоставить его на согласование Заказчику с письменным обоснованием необходимости внесения указанных изменений/дополнений. Измененное/дополненное ТХЗ доводится Заказчиком до Исполнителя.

2.5. Проект Задания на разработку РД разрабатывается Исполнителем и становится обязательным для Сторон с момента его утверждения Заказчиком и всеми заинтересованными лицами.

2.6. Основанием для заключения Договора является протокол _____ (вид закупочной процедуры) № _____ от «___» _____ 20__ года.

2.7. Подписанием настоящего Договора и Дополнительных соглашений Исполнитель подтверждает, что:

- полностью ознакомился со всеми условиями, связанными с выполнением обязательств по Договору и принимает на себя все расходы, риск и трудности их выполнения;

- изучил все материалы, необходимые для выполнения обязательств, нормативную документацию и получил полную информацию по всем вопросам, которые могли бы повлиять на сроки, стоимость и качество выполняемых Работ;

- ознакомился с размещенными на официальном сайте Заказчика www.ano-rsi.ru регламентами, инструкциями, нормативной документацией и Альбомом типовых форм и будет руководствоваться такими регламентами и инструкциями, в актуальной редакции на дату использования документа. Исполнитель настоящим принимает на себя обязательства по неукоснительному соблюдению требований, изложенных в размещенных регламентах и инструкциях. Исполнитель настоящим подтверждает, что к нему применяются все регламенты и инструкции, устанавливающие обязательства как для Генпроектировщиков, так и для Генподрядчиков;

- Исполнитель для согласования и утверждения Проектной и Рабочей документации, контроля, ведения, подписания, согласования и учета Исполнительной документации по Объекту в электронном виде, а также для осуществления Заказчиком Строительного контроля и проверке осуществления Исполнителем организации системы управления качеством будет использовать Информационную систему управления строительными проектами.

Стороны согласовали возможность получения Заказчиком необходимых документов, согласований или исходных данных или материалов своими силами и за свой счет, с последующим возмещением Исполнителем соответствующей стоимости в размере фактически понесенных и документально подтвержденных расходов. Заказчик уведомляет Исполнителя в рабочем порядке (по электронной почте) о перечне документов, оформляемых (получаемых) силами Заказчика. В таком случае Заказчик вправе зачесть причитающуюся ему к возмещению сумму в счет платежей, подлежащих перечислению Исполнителю.

3. ЦЕНА ДОГОВОРА И ПОРЯДОК РАСЧЕТОВ

3.1. Цена Договора, указанная в Протоколе стоимости работ (Приложение № 2), не является твердой и является приблизительной, предел цены Договора составляет не более _____ (_____) рублей ____ копеек, в том числе НДС 20 % – _____ (_____) рублей _____ копеек и формируется из расходов, возникающих в связи с выполнением Исполнителем обязательств по Договору.

Процент конкурсного снижения по Договору составляет ____% (*Процент прописью*) и учтён в Цене Договора.

Либо:

Цена Договора, указанная в Протоколе стоимости работ (Приложение № 2), не является твердой и является приблизительной, предел цены Договора составляет не более _____ (_____) рублей ____ копеек, без НДС (в связи с применением Исполнителем упрощенной системы налогообложения) и формируется из расходов, возникающих в связи с выполнением Исполнителем обязательств по Договору.

Процент конкурсного снижения составляет _____% (процент прописью).

3.2. Основа расчета Цены Договора.

3.2.1. Цена Договора включает в себя все затраты, издержки и иные расходы Исполнителя, связанные с исполнением Договора, включая те, которые не были прямо предусмотрены, но необходимы для достижения Результата работ по Договору, в том числе:

- расходы по подготовке и согласованию Задания на корректировку ПД и разработку РД;
- расходы на проведение обследования конструкций зданий и сооружений (при наличии), наружных инженерных сетей с последующей выдачей соответствующего заключения об их состоянии согласно п. 2.1 Договора и разработкой проекта их сноса (при необходимости);
- расходы на корректировку ПД, согласование, сопровождение при прохождении государственной экспертизы откорректированной ПД (выполняется при необходимости);
- расходы на разработку, согласование, получение необходимых исходных данных, заключений РД (в т.ч. технических заключений, заключений о соответствии и т.д.);
- расходы на вознаграждение Исполнителя за передачу Заказчику исключительных прав на результаты интеллектуальной деятельности, созданные в ходе выполнения работ;
- расходы по корректировке ПД и РД до получения Разрешения на ввод Объекта в эксплуатацию, в том числе по результатам проведенных обследований конструкций зданий и сооружений (при наличии), наружных инженерных сетей;
- расходы по оплате услуг экспертных организаций;
- расходы на осуществление Авторского надзора за ходом строительства;
- затраты на проведение геотехнического мониторинга в процессе строительства;
- стоимость всех строительно-монтажных работ согласно Проектной и Рабочей документации, в том числе сооружение/демонтаж Временных зданий и сооружений;
- расходы на получение всех необходимых разрешений и допусков к производству Работ, за исключением получаемых Заказчиком согласно условиям Договора;
- затраты на сбор Исполнительной документации и на участие в мероприятиях по вводу Объекта в эксплуатацию (в том числе затраты на формирование комплекта документов на бумажном носителе для получения Заключения о соответствии) а также обеспечение программным обеспечением для оформления и передачи Исполнительной документации в электронном виде;

- затраты на проведение работ по вскрытию пересечений коммуникаций и сетей сторонних организаций, их техническое освидетельствование с привлечением специализированной организации, согласованной с эксплуатирующей организацией, получение заключения промышленной безопасности и, при необходимости, выполнение работ по результатам заключения (в соответствии с ТУ на пересечения владельца коммуникаций);
- затраты на проведение работ по ликвидации (частичной ликвидации) и восстановлению инженерных сетей и сооружений;
- расходы по организации и осуществлению вырубki (уничтожению) зеленых насаждений (при необходимости);
- затраты на выполнение работ по рекультивации нарушенных земель в соответствии с их целевым назначением на всей площади представленных Заказчиком участков с оформлением по установленной форме документов (справоk), подтверждающих проведение рекультивации в соответствии с Рабочей документацией;
- затраты на содержание действующих автомобильных дорог и их восстановление после окончания строительства;
- затраты на услуги технического надзора со стороны организаций, эксплуатирующих инженерные сети;
- стоимость приобретения, поставки, монтажа, индивидуальных и комплексных испытаний, и пуско-наладки необходимого для строительства и эксплуатации Объекта Оборудования, Материалов, Конструкций и Изделий, поставляемых Исполнителем в соответствии со Сметой Договора, в том числе стоимость приемки, вывоза до мест складирования (на собственных и (или) арендованных складах и площадках складирования), стоимость хранения и доставки до Объекта Материалов, Конструкций, Изделий и Оборудования;
- затраты, связанные с проведением комплексных испытаний установленных систем и Оборудования;
- затраты, связанные с обеспечением строительства рабочими, в том числе иностранными, включая заработную плату, транспортные и командировочные расходы, питание, проживание;
- транспортные расходы и получение разрешений на транспортировку грузов, доставляемых Исполнителем и привлекаемыми им Субподрядными организациями, которые также включают расходы на получение, разгрузку, хранение и последующее использование Материалов, Конструкций, Изделий и Оборудования в соответствии с Договором, а также погрузку, транспортировку и удаление излишних Материалов, Конструкций, Изделий и Оборудования;
- накладные расходы, сметная прибыль, лимитированные затраты, а также все налоги, сборы и обязательные платежи, действующие на территории Российской Федерации и города Москвы;
- таможенное оформление, в том числе уплата таможенных платежей, налогов и сборов на ввоз Материалов, Конструкций, Изделий и Оборудования на территорию Российской Федерации в соответствии с существующими расценками на момент совершения таможенного оформления;
- стоимость понесенных Исполнителем затрат по эксплуатации Строительной площадки (в том числе коммунальные платежи, аренда и эксплуатация существующих коллекторов, обслуживание, пожарная безопасность и др.), затрат по содержанию Объекта, в том числе на охрану, а также других затрат, в том числе сезонного характера, необходимых для функционирования Строительной площадки, Объекта и Оборудования до даты получения Разрешения на ввод объекта в эксплуатацию (компенсация таких затрат Заказчику, если были понесены Заказчиком);
- все затраты на возведение титульных Временных зданий и сооружений в объеме, необходимом для выполнения обязательств по Договору;
- все затраты по содержанию Объекта, в том числе на охрану, до даты получения Разрешения на ввод объекта в эксплуатацию;
- затраты, связанные с обеспечением строительной площадки инженерным обеспечением на период строительства, в т.ч. числе получение технических условий от ресурсоснабжающих организаций, разработка и согласование проектов на временное подключение строительной площадки к инженерным сетям в соответствии с полученными техническими условиями;
- расходы по страхованию, предоставлению обеспечений и гарантий, а также приобретение необходимого программного обеспечения;

- затраты, связанные с вывозом и утилизацией строительных отходов;
- затраты, связанные с выполнением нормативных требований действующего законодательства и требований Заказчика в области охраны труда, промышленной, пожарной, экологической и санитарно-эпидемиологической безопасности;
- расходы на командирование специалистов, ведение международных и междугородних телефонных переговоров, почтовых отправок;
- все иные прямые и косвенные затраты, издержки и расходы Исполнителя, связанные с выполнением Исполнителем обязательств по Договору.

3.2.2. Все расценки, относящиеся к настоящему Договору, установлены в российских рублях и не подлежат изменению в случае колебаний обменного курса какой-либо валюты по отношению к российскому рублю.

3.2.3. Превышение Исполнителем объемов и стоимости Работ (услуг), не подтвержденных соответствующим дополнительным соглашением Сторон, оплачивается Исполнителем за свой счет.

3.2.4. В Цену Договора не включены затраты на постоянное технологическое присоединение Объекта к сетям инженерно-технического обеспечения и электрическим сетям, компенсация потерь собственникам имущества, подлежащего ликвидации (выносу, переустройству) в ходе выполнения Работ.

3.2.5. В случае, если Исполнителем понесены расходы по содержанию Объекта с даты получения Разрешения на ввод объекта в эксплуатацию и до даты передачи Эксплуатирующей организации, то Заказчик обязуется компенсировать Исполнителю данные расходы на основании надлежаще оформленных первичных учетных документов в течение 20 (Двадцати) рабочих дней с момента предъявления соответствующего счета.

3.3. После выхода положительного заключения государственной экспертизы в отношении Проектной документации, результатов инженерных изысканий и получения положительного заключения о достоверности определения сметной стоимости Объекта (далее также – заключение Мосгосэкспертизы, государственной экспертизы) (при отсутствии положительного заключения Мосгосэкспертизы в части подтверждения достоверности определения сметной стоимости на дату проведения закупочной процедуры по Договору), Стороны обязуются в течение 30 (Тридцати) календарных дней подписать дополнительное соглашение об изменении Цены Договора с корректировкой Протокола стоимости работ, либо утверждению Сметы Договора по форме Приложения № 2.1 к Договору, учитывающей обобщенные индексы инфляции на начало строительства Объекта и прогнозный коэффициент инфляции на период строительства Объекта, утвержденные Департаментом экономической политики и развития города Москвы к строительно-монтажным работам, а также коэффициенты пересчета инфляционного изменения согласно Приказа Комитета города Москвы по ценовой политике в строительстве и государственной экспертизе проектов, с применением процента конкурсного снижения в соответствии с положительным заключением государственной экспертизы. После утверждения Сметы Договора, при приемке выполненных работ сопоставление технологии производства фактически выполненных работ, технологиям, принятым при разработке сметных нормативов, не осуществляется.

В случае, если по результатам положительного заключения государственной экспертизы о достоверности определения сметной стоимости Объекта стоимость Работ по Договору с учетом:

- обобщенных индексов инфляции на начало строительства Объекта,
- прогнозного коэффициента инфляции на период строительства Объекта, утвержденного Департаментом экономической политики и развития города Москвы,
- коэффициентов пересчета инфляционного изменения согласно Приказу Комитета города Москвы по ценовой политике в строительстве и государственной экспертизе проектов
- процента конкурсного снижения,

будет больше Цены Договора, то в таком случае Цена Договора и Смета Договора **подлежат** увеличению до цены, указанной в таком заключении, но не более размера, установленного в решении о предоставлении бюджетных ассигнований на осуществление капитальных вложений, принятом в отношении Объекта (с учетом применения Процента конкурсного снижения к такой

стоимости Работ), о чем Стороны обязуются подписать дополнительное соглашение об утверждении изменения Цены Договора и Сметы Договора..

В случае, если по результатам положительного заключения государственной экспертизы о достоверности определения сметной стоимости Объекта стоимость Работ по Договору, с учетом:

- обобщенных индексов инфляции на начало строительства Объекта,
- прогнозного коэффициента инфляции на период строительства Объекта, утвержденного Департаментом экономической политики и развития города Москвы,
- коэффициентов пересчета инфляционного изменения согласно Приказу Комитета города Москвы по ценовой политике в строительстве и государственной экспертизе проектов
- процента конкурсного снижения,

будет меньше цены, установленной в Смете Договора, то в таком случае Цена Договора и Смета Договора **подлежат уменьшению**, о чем Стороны обязуются подписать дополнительное соглашение об утверждении Сметы Договора. Подготовку указанного дополнительного соглашения осуществляет Заказчик. В случае неподписания и (или) непредоставления Исполнителем подписанного с его стороны дополнительного соглашения об изменении Цены Договора, Протокола стоимости работ и (или) утверждении Сметы Договора в течение 5 (Пяти) рабочих дней с даты вручения Заказчиком Исполнителю, Договор считается измененным и подлежит исполнению на измененных условиях с момента истечения указанного в настоящем абзаце срока.

В случае не подписания и (или) не предоставления Исполнителем подписанного со своей стороны дополнительного соглашения об утверждении Протокола стоимости работ и (или) Сметы договора, в течение 5 (Пяти) рабочих дней с момента его вручения Заказчиком Исполнителю, настоящий Договор считается измененным, а дополнительное соглашение подписанным и подлежит исполнению на условиях дополнительного соглашения, с момента истечения указанного в настоящем абзаце срока.

3.4. В случае, если стоимость подлежащих выполнению Работ по Договору изменится на основании повторно проведенной государственной экспертизы в отношении Проектной документации, результатов инженерных изысканий и экспертизы достоверности определения сметной стоимости Объекта, Стороны обязуются подписать дополнительное соглашение об изменении Цены Договора, руководствуясь положениями пункта 3.3 Договора.

3.5. Стороны вправе в ходе выполнения Работ осуществлять перераспределение средств в пределах Цены Договора путем утверждения Сметы Договора в новой редакции с подписанием Сторонами соответствующего дополнительного соглашения.

3.6. Оплата за Работы, выполненные по настоящему Договору, производится Заказчиком в порядке, установленном настоящим Договором в пределах лимитов финансирования, выделенных Заказчику на текущий финансовый год. В случае уменьшения лимитов финансирования, ранее доведённых в установленном порядке Заказчику, последний информирует об этом Исполнителя, и Стороны согласовывают новые условия, в том числе по цене и (или) объёму работ.

3.7. Заказчик вправе изменить объем Материалов, Изделий, Конструкций, Оборудования, Работ и (или) Цену Договора не более чем на 10% (Десять процентов) при изменении потребности в таких Материалах, Конструкциях, Изделиях, Оборудовании, Работах и (или) при выявлении потребности в их дополнительном объеме, не предусмотренном Договором, но связанном с Работами по Договору.

При возникновении необходимости изменения более чем на 10% (Десять процентов) предусмотренных Договором объемов Материалов, Конструкций, Изделий, Оборудования, Работ и (или) Цены Договора при изменении потребности в таких Материалах, Конструкциях, Изделиях, Оборудовании, Работах или при выявлении потребности в их дополнительном объеме, не предусмотренном Договором, но связанном с Работами по Договору, такое изменение возможно только при условии получения согласия Департамента строительства города Москвы.

3.8. В случае изменения Цены Договора, установленной в пункте 3.1 Договора, в соответствии с пунктами 3.3 и 3.4 Договора, Стороны обязуются провести ревизию всех подписанных до момента изменения Цены Договора Актов о приемке выполненных работ (в

случае, если такие были подписаны Сторонами) на предмет соответствия измененной Смете Договора и, при необходимости, провести перерасчет стоимости выполненных Работ и подписать корректировочные Акты о приемке выполненных работ, соответствующие измененным Цене Договора и Смете Договора. В случае уклонения от проведения ревизии и (или) неподписания корректировочных актов Исполнителем в течение 10 (Десяти) рабочих дней с даты оформления таких актов, корректировочные акты считаются подписанными в одностороннем порядке с момента истечения указанного в настоящем абзаце срока.

3.9. Оплата выполненных Исполнителем в отчетном периоде Работ (Услуг) и Оборудования осуществляется в следующем порядке:

3.9.1. Оплата выполненных Работ по разработке Рабочей документации с учетом ранее выплаченного авансового платежа (в случае его выплаты) осуществляется после выхода положительного заключения государственной экспертизы в отношении Проектной документации и результатов инженерных изысканий и подписания Сторонами дополнительного соглашения об утверждении Протокола стоимости работ и (или) Сметы Договора (п. 3.3 Договора), в течение 30 (Тридцати) календарных дней с даты подписания соответствующего Акта о приемке выполненных Работ (оказанных Услуг) в соответствии с согласованным с Заказчиком Календарно-сетевым графиком, на основании полученного оригинала счета Исполнителя в пределах лимитов финансирования, выделенных Заказчику на текущий период, с учетом ранее выплаченного авансового платежа (в случае его выплаты). При формировании Протокола стоимости работ и (или) Сметы Договора) после получения положительного заключения Мосгосэкспертизы, Стороны пришли к соглашению выделить из стоимости работ по разработке РД стоимость работ по формированию Итогового комплекта Рабочей документации с учетом всех изменений по итогам авторского надзора (п.п. 5.4.2-5.4.3 Договора), который составляет 10 % от стоимости работ по разработке РД. Стоимость работ по предоставлению итогового комплекта ПД (в случае ее корректировки Исполнителем) и РД с учетом всех изменений по итогам авторского надзора выплачивается после подписания Итогового акта сдачи-приемки проектно-изыскательских работ.

Исполнитель обязуется самостоятельно отслеживать срок наступления обязательства Заказчика по оплате стоимости работ по предоставлению итогового комплекта РД. Обязательство по оплате возникает у Заказчика только после поступления от Исполнителя, соответствующего счета на оплату, после подписания Сторонами Итогового акта сдачи-приемки проектно-изыскательских работ и осуществляется в течение 30 (Тридцать) календарных дней.

3.9.2. Оплата выполненных Исполнителем принятых Заказчиком в отчетном периоде строительно-монтажных Работ и Оборудования (Материалов, Товаров, Изделий, Конструкций) с учетом ранее выплаченного авансового платежа (в случае его выплаты) осуществляется Заказчиком после выхода положительного заключения государственной экспертизы в отношении Проектной документации и результатов инженерных изысканий и подписания Сторонами дополнительного соглашения об утверждении Протокола стоимости работ и (или) Сметы Договора (п. 3.3 Договора), в течение 30 (Тридцати) календарных дней с момента подписания Сторонами соответствующего Акта о приемке выполненных работ и Справки о стоимости выполненных работ и затрат.

По достижении оплаты стоимости строительно-монтажных Работ и Оборудования суммарно нарастающим итогом в размере 98% (Девяносто восьми процентов) от их общей стоимости согласно Протоколу стоимости работ и (или) Смете договора, стоимость оставшихся Работ, подтвержденных подписанными Сторонами Актами о приемке выполненных работ и Справками о стоимости выполненных работ и затрат удерживается Заказчиком в качестве обеспечения исполнения Исполнителем обязательств по Договору в полном объеме, как это предусмотрено для целей подписания Сторонами Акта приемки законченного строительство Объекта (далее по тексту – Гарантийное удержание).

Исполнитель обязуется самостоятельно отслеживать срок наступления обязательства Заказчика по оплате Гарантийного удержания. Обязательство по оплате возникает у Заказчика только после поступления от Исполнителя, соответствующего счета на оплату Гарантийного удержания, после подписания Сторонами Акта приемки законченного строительством Объекта и осуществляется в течение 30 (Тридцать) календарных дней.

3.9.3. Оплата оказанных Услуг по Авторскому надзору осуществляется ежеквартально за период, исчисляемый с даты начала выполнения строительно – монтажных работ до даты получения Заказчиком Разрешения на ввод Объекта в эксплуатацию согласно Протоколу стоимости работ и (или) Смете Договора (п. 3.3 Договора) в течение 30 (Тридцати) календарных дней с даты подписания соответствующего Акта о приемке выполненных работ (услуг), оформленного за отчетный период (квартал), на основании полученного оригинала счета Исполнителя в пределах лимитов финансирования, выделенных Заказчику на текущий период.

3.9.4. Исполнитель обязуется выставлять и передавать Заказчику счет-фактуры на сумму полученного аванса (в случае его выплаты), выполненные и принятые объемы Работ (Услуг) в сроки, установленные частью 3 статьи 168 Налогового кодекса Российской Федерации. Счет-фактура должен быть оформлен в соответствии с требованиями действующего законодательства и статьей 169 Налогового кодекса Российской Федерации. В случае применения Исполнителем упрощенной системы налогообложения положения настоящего пункта, а также иные положения Договора в части применения счетов-фактур и НДС не действуют.

3.10. Перечисление авансового платежа *(применяется при принятии решения о выплате)*:

3.10.1. Заказчик на основании письменной заявки Исполнителя по форме, установленной Приложением Ж в согласованном Сторонами Альбоме типовых форм к Договору, вправе принять решение о выплате Исполнителю авансового платежа при условии согласования Департаментом строительства города Москвы. На основании принятого решения о выплате авансового платежа Стороны подписывают дополнительное соглашение к Договору.

Выплата авансового платежа может производиться траншами.

Зачет выплаченного авансового платежа (далее – погашение, зачет) осуществляется в соответствии с графиком погашения аванса, составляемого Сторонами при подписании дополнительного соглашения о выплате авансового платежа, путем удержания соответствующей денежной суммы из сумм, причитающихся к оплате Исполнителю за выполненные Работы до момента полного погашения суммы выплаченных авансовых платежей. Если иное специально не будет оговорено сторонами в соответствующем дополнительном соглашении, зачет аванса осуществляется в дату подписания Сторонами соответствующего акта о приемке выполненных работ в размере 100 % (Сто процентов) от стоимости выполненных работ (оказанных услуг). Зачет осуществляется до полного погашения суммы выплаченных авансовых платежей.

Стороны согласовали, что для зачета аванса им не требуется составление каких-либо документов, зачет производится на условиях Договора путем отражения отдельной строкой в Справке о стоимости выполненных работ и затрат, либо в Акте о приемке выполненных работ (оказанных услуг).

В случае, если сторонами оформляется структурированный график погашения авансовых платежей, сроки выполнения работ, указанные в таком графике носят исключительно информационный характер для целей определения сроков погашения авансовых платежей и не являются согласованными сторонами сроками выполнения работ по Договору взамен Календарно-сетевого графика (Приложение № 1).

3.10.2. Условия выплаты авансового платежа:

- соблюдение графика погашения авансовых платежей по предыдущим этапам (в случаях выплаты несколькими траншами);
- наличие подписанного Сторонами дополнительного соглашения к Договору, в которое включены условия о виде и размере обеспечения возврата аванса, сроках его предоставления, график погашения аванса и прочие требования к обеспечению возврата аванса;
- исполнение Исполнителем обязательства, предусмотренного пунктом 3.21 Договора;
- соблюдение Исполнителем целевого расходования сумм авансовых платежей на выполнение Работ в рамках исполнения обязательств по Договору.

3.10.3. Исполнитель в течение 10 (Десяти) рабочих дней после получения запроса Заказчика обязан представить все необходимые документы, подтверждающие использование авансового платежа в соответствии с его целевым назначением, в том числе:

- отчет об использовании авансовых платежей с приложением копий соответствующих расходных документов;
- надлежащим образом заверенные копии договоров, заключенных Исполнителем и

Субподрядными организациями на выполнение соответствующих Работ;

- надлежащим образом заверенные копии договоров, заключенных Исполнителем с поставщиками на поставку Оборудования, Материалов, Конструкций, Изделий;
- счета на оплату Оборудования, Материалов, Конструкций и Изделий выставленные Исполнителю поставщиками;
- платежные поручения об оплате Оборудования, Материалов, Конструкций и Изделий с отметкой банка об исполнении;
- товарно-транспортные накладные, товарные накладные, универсальные передаточные документы и иные документы, подтверждающие получение Оборудования, Материалов, Конструкций и Изделий.

3.11. Оплата Работ, выполненных Исполнителем, осуществляется при условии предоставления Исполнителем в полном объеме следующих документов:

- подписанных Заказчиком Актов о приемке выполненных работ, Справок о стоимости выполненных работ и затрат, счетов и счетов-фактур;
- запрошенных Заказчиком в Отчетном периоде сведений о состоянии расчетов между Исполнителем и Субподрядными организациями;
- Исполнительной документации на выполненный в Отчетном периоде объем Работ;
- технических паспортов и сертификатов на Оборудование, Материалы, Изделия и Конструкции, использованные при выполнении Работ в Отчетном периоде (если применимо);
- документов, подтверждающих оплату выставленных Заказчиком штрафных санкций, предусмотренных Договором;
- отчетов о выполненных Работах, подготовленных в соответствии с требованиями, установленными разделом 12 Договора;
- иных документов, запрошенных Заказчиком и необходимых для целей соблюдения требований действующего законодательства Российской Федерации и города Москвы, контроля исполнения обязательств Исполнителя по Договору.

3.12. Исполнитель подготавливает все счета и акты в соответствии с требованиями Заказчика и действующего законодательства Российской Федерации. Любой счет и акт, не удовлетворяющий условиям Договора, включая требования к оформлению документации, может быть возвращен Исполнителю, а Заказчик не считается просрочившим оплату. Все затраты, связанные с повторным выставлением надлежащим образом оформленного счета и (или) акта, относятся на счет Исполнителя.

3.13. Обязательства Заказчика по оплате выполненных Работ считаются исполненными с момента списания денежных средств с лицевого счета Заказчика.

3.14. Заказчик имеет право приостановить финансирование (выплаты авансового платежа, платежей за выполненные Работы, оказанные Услуги) по Договору:

- а) при непредоставлении Исполнителем:
 - Исполнительной документации;
 - документов в соответствии с условиями Договора, необходимых для предоставления по запросам от уполномоченных органов;
 - документов, подтверждающих выполнение Работ;
- б) при обнаружении недостоверности в представленных документах;
- в) в случае невыполнения или ненадлежащего выполнения Исполнителем обязанностей, связанных с участием Исполнителя в мероприятиях при вводе Объекта в эксплуатацию и передаче Объекта Эксплуатирующей организации;
- г) принятия Исполнителем обязательств перед третьими лицами с нарушением условий Договора;
- д) выявлении фактов нецелевого использования выделенных средств;
- е) неоплаты Исполнителем сумм начисленных штрафных санкций (неустоек).

Финансирование по Договору (выплата траншей авансового платежа, оплата выполненных и принятых Работ, любые иные платежи по Договору) может быть приостановлено до устранения обстоятельств, послуживших основанием для приостановки оплаты Работ без применения каких-либо штрафных санкций к Заказчику. Суммы приостановленных платежей выплачиваются в Отчетном периоде, следующим за датой устранения вышеперечисленных обстоятельств. Обязательство Заказчика по перечислению денежных средств является встречным по отношению к обязательству

Исполнителя устранить обстоятельства, послужившие основанием для приостановки.

3.15. В случае расторжения Заказчиком Договора в связи с нарушением Исполнителем обязательств по Договору, Заказчик вправе приостановить оплату выполненных Работ по Договору до даты установления сторонами фактически выполненного объема Работ и проведения сверки взаимных расчетов. Срок для установления фактически выполненного объема Работ и проведения сверки взаимных расчетов не должен превышать 60 (Шестьдесят) календарных дней с момента расторжения Договора. Штрафные санкции к Заказчику в таком случае не применяются.

3.16. Исполнитель обязуется ежеквартально в срок до 10 (Десятого) числа месяца, следующего за отчетным кварталом, производить сверку расчетов путем подписания акта сверки (со стоимостными показателями) с Заказчиком. Акт сверки расчетов должен быть подписан руководителем Исполнителем или уполномоченным на это действие лицом (с предоставлением соответствующей доверенности) и заверен печатью организации.

3.17. Никакие задержки и нарушения в выполнении Работ не могут служить основанием для требования Исполнителем о продлении срока выполнения Работ.

3.18. Оплата стоимости Работ по Договору осуществляется Заказчиком при условии доведения до Заказчика в текущем году финансирования по мере поступления денежных средств на соответствующий счет в пределах лимитов финансирования, выделенных Заказчику на текущий финансовый год. Исполнитель не вправе требовать уплаты процентов на сумму задержанного платежа.

3.19. Оплата по Договору осуществляется в российских рублях на счет целевого финансирования, открытый Исполнителем в согласованном Заказчиком банке (согласно пункту 3.21 Договора). Обязательство Заказчика по оплате выполненных Работ является встречным по отношению к обязательству Исполнителя:

- открыть счет в согласованном банке;
- предоставить безусловную безотзывную банковскую гарантию должного исполнения Договора в соответствии с разделом 8 Договора, если иное не согласовано Сторонами.

3.20. В связи с тем, что финансирование Работ по Договору осуществляется за счет субсидии, предоставляемой из бюджета города Москвы Заказчику в качестве имущественного взноса города Москвы настоящим Исполнитель выражает свое согласие на осуществление Заказчиком, Департаментом строительства города Москвы и (или) органом государственного финансового контроля проверок соблюдения Исполнителем и привлеченными им Субподрядными организациями и (или) поставщиками условий, целей и порядка использования полученных для исполнения Договора денежных средств (субсидии). Указанные проверки могут осуществляться как в течение срока действия Договора, так и в течение 5 (Пяти) лет после его прекращения. Исполнитель обязуется в течение 3 (Трёх) рабочих дней с момента получения соответствующего требования по запросу Заказчика, либо Департамента строительства города Москвы и (или) Органа государственного финансового контроля предоставлять отчет, а также необходимые пояснения к отчетным и учетным данным и иную информацию, необходимую для осуществления контроля за целевым использованием средств. Форма отчета предоставляется Заказчиком дополнительно.

3.21. Для целей осуществления Заказчиком контроля по целевому использованию финансирования Исполнителя, последний обязуется:

3.21.1. В течение 10 (Десяти) рабочих дней с момента подписания Договора открыть счет целевого финансирования в банке, согласованном с Заказчиком, предоставить соответствующие подтверждающие документы, а также заключить дополнительное соглашение об изменении реквизитов.

3.21.2. Осуществлять все расчеты, связанные с выполнением Работ (оказанием Услуг) и (или) поставкой Оборудования, Материалов, Конструкций и Изделий, исключительно через указанный счет, а также обеспечить целевое использование любых платежей, получаемых от Заказчика в связи с исполнением обязательств по Договору, до момента полного исполнения Исполнителем своих обязательств.

3.21.3. Обеспечить Заказчику доступ в режиме реального времени к информации о проведенных Исполнителем платежах по счету целевого финансирования, открытому согласно пункту 3.21.1 Договора (без взимания с Заказчика какой-либо комиссии).

3.21.4. Предоставить Заказчику возможность осуществлять функции дополнительного акцепта (путем проставления электронной подписи) любых платежей, проходящих по счету целевого финансирования, либо их отклонения.

3.21.5. Включить в каждый договор субподряда, договор поставки, договор купли-продажи и иной договор (за исключением договоров, заключаемых с государственными (муниципальными) унитарными предприятиями, хозяйственными товариществами и обществами с участием публично-правовых образований в их уставных (складочных) капиталах, и за исключением договоров, заключаемых в рамках административно-хозяйственного обеспечения деятельности Исполнителя) каждого последующего уровня (до 2-го уровня включительно, где под первым уровнем понимается договор заключаемый Исполнителем и Субподрядной организацией) превышающий сумму 3 000 000,00 (Три миллиона) рублей условия, изложенные в подпунктах 3.21.1 – 3.21.5 Договора, с целью предоставления Заказчику Субподрядными организациями и поставщиками Исполнителя права контроля по целевому использованию финансирования Исполнителя. Заказчик вправе в одностороннем порядке пересмотреть условия контроля по целевому использованию финансирования путем уведомления Исполнителя. Заключение дополнительного соглашения в таком случае не требуется.

3.21.6. Предоставлять запрашиваемые Заказчиком копии договоров, заключенных Исполнителем с Субподрядными организациями и поставщиками приложением первичной учетной и иной документации, подтверждающей целевое расходование денежных средств.

3.21.7. В случае, если у Исполнителя уже открыт счет целевого финансирования в согласованном Заказчиком банке, и реквизиты такого счета указаны в разделе 24 Договора, положения настоящего пункта не применяются.

3.22. В случае выявления нецелевого расходования денежных средств Исполнителем (в том числе, но не ограничиваясь: расходование на цели, не связанные с исполнением обязательств по Договору, списания денежных средств по исполнительным листам, не связанным с исполнением Договора, по инкассовым поручениям и т.д.), последний обязуется в течение 5 (Пяти) рабочих дней с момента получения соответствующего требования от Заказчика восстановить в полном объеме нецелевым образом израсходованную сумму путем внесения денежных средств на открытый Исполнителем счет целевого финансирования, либо вернуть денежные средства в размере установленной суммы нецелевого использования денежных средств. В случае установления нецелевого расходования Исполнителем денежных средств уполномоченным органом и (или) органом финансового контроля, Заказчиком направляется требование о возврате соответствующей суммы на лицевой счет Заказчика.

4. СРОКИ ВЫПОЛНЕНИЯ РАБОТ (ОКАЗАНИЯ УСЛУГ)

4.1. Дата начала выполнения Работ (оказания услуг) – дата подписания настоящего Договора.

Завершение всех Работ (Услуг) по Договору и сдача Заказчику законченного строительством Объекта подтверждается получением Разрешения на ввод Объекта в эксплуатацию в соответствии со сроками, указанными в Календарно-сетевом графике (Приложение № 1 к Договору). Приемка Заказчиком от Исполнителя законченного Объекта осуществляется после выполнения Исполнителем своих обязательств по Договору в полном объеме (за исключением гарантийных) и подтверждается подписанием Сторонами Акта приемки законченного строительством Объекта (оформляемого после получения Разрешения на ввод Объекта в эксплуатацию), при условии отсутствия замечаний Заказчика к качеству и объему выполненных работ.

4.2. Исполнитель, в течение 30 (Тридцати) календарных дней с даты подписания настоящего Договора осуществляет детализацию Календарно-сетевого графика и предоставляет Заказчику на согласование и последующее утверждение (с заключением дополнительного соглашения). Детализация должна осуществляться в пределах сроков, установленных Календарно-сетевым графиком при заключении Договора.

4.3. Промежуточные сроки выполнения этапов Работ (оказания Услуг) согласованы Сторонами в Календарно-сетевом графике (Приложении № 1 к Договору), который имеет приоритетную силу действия по отношению к другим Приложениям и графикам по Договору. Сторонами согласован следующий порядок изменения Календарно-сетевого графика:

4.3.1. В случае, если требуется внесение изменений в Календарно-сетевой график, Исполнитель не позднее чем за 30 (Тридцать) календарных дней до истечения срока выполнения этапа, предлагаемого к продлению разрабатывает проект нового Календарно-сетевого графика на весь период выполнения Работ (Услуг) с предоставлением обоснования необходимости внесения изменений и указанием обстоятельств послуживших изменению сроков и направляет их для утверждения Заказчику.

4.3.2. Заказчик рассматривает полученный от Исполнителя Календарно-сетевой график в течение 10 (Десяти) рабочих дней с даты его получения. По итогам рассмотрения Заказчик либо утверждает Календарно-сетевой график путем оформления дополнительного соглашения, либо направляет Исполнителю мотивированный отказ с перечнем замечаний.

4.3.3. Исполнитель не позднее 5 (Пяти) рабочих дней с момента получения мотивированного отказа Заказчика вносит соответствующие изменения в Календарно-сетевой график и направляет Заказчику. Повторная процедура утверждения указанного графика проводится в порядке, установленном пунктами 4.3.1 и 4.3.2 Договора.

4.3.4. С момента утверждения Заказчиком измененного Календарно-сетевого графика такой график становится неотъемлемой частью Договора и обязателен для исполнения. Изменения в ранее утвержденный график вносятся путем заключения дополнительного соглашения. Наличие подписанного сторонами иного графика, не являющегося Календарно-сетевым графиком и не утвержденного дополнительным соглашением, не может рассматриваться сторонами как согласование новых сроков выполнения Работ по Договору.

4.3.5. Требования к Календарно-сетевому графику установлены в Регламенте оформления детального графика, ведения учета выполненных работ и предоставлении информации о ходе выполнения работ.

4.3.6. По требованию Заказчика, либо при возникновении необходимости Исполнитель осуществляет детализацию Календарно-сетевого графика и предоставляет его Заказчику на согласование и утверждение. Детализация представляет собой внесение детальных этапов (подэтапов) работ и осуществляется в пределах сроков, согласованных в Приложении № 1.

4.4. Сроки Работ при подготовке Исполнителем детализации Календарно-сетевого графика должны учитывать следующее:

4.4.1. Сроки выполнения Работ (оказания Услуг) по подготовке Задания на разработку Рабочей документации, разработку и согласование Рабочей документации:

Дата начала Работ - дата подписания настоящего Договора. Дата завершения работ – **«15» сентября 2024 г.**

Срок выполнения работ включает в себя срок на согласование рабочей документации.

Промежуточные сроки, согласованы Сторонами в Календарно-сетевом графике (Приложении № 1 к Договору), который имеет приоритетную силу действия по отношению к другим Приложениям и графикам по Договору.

4.4.2. Сроки выполнения строительно-монтажных работ на Объекте:

Дата начала строительно-монтажных работ на Объекте – дата передачи Строительной площадки по Акту приема-передачи.

Дата окончания строительства - дата получения Разрешения на ввод в эксплуатацию Объекта – **«30» июня 2025 г.**

4.4.3. Сроки оказания услуг по авторскому надзору по настоящему Договору определяются условиями настоящего Договора в соответствии с Календарно-сетевым графиком и предусмотрены на весь период выполнения строительно-монтажных работ.

Дата начала оказания услуг по авторскому надзору – дата начала строительно-монтажных работ на Объекте.

Дата окончания оказания услуг по авторскому надзору - дата получения Разрешения на ввод Объекта в эксплуатацию.

Увеличение срока выполнения строительно-монтажных работ влечет изменение сроков авторского надзора, но не влечет за собой изменение стоимости услуг по авторскому надзору.

Исполнитель в течение 2 (Двух) рабочих дней с даты начала строительно-монтажных работ самостоятельно определяет на первый квартал план-график ведения авторского надзора по Объекту (по ориентировочной форме Приложения № 1.1) с учетом необходимости еженедельного прибытия

специалистов авторского надзора на Объект (не менее 1 раза в неделю), а также направляет в адрес Заказчика приказ о назначении специалистов по ведению Авторского надзора с приложением протокола аттестации специалистов Авторского надзора, осуществляющих авторский надзор. По запросу Заказчика Исполнитель обязуется предоставить план-график ведения авторского надзора.

В дальнейшем план-график разрабатывается Исполнителем на каждый последующий квартал.

Выезд специалистов Исполнителя, осуществляющих авторский надзор, на строительную площадку производится в установленные планом-графиком ведения авторского надзора сроки.

Заказчик вправе вызвать специалистов Исполнителя, осуществляющих авторский надзор, на строительную площадку, путем направления Исполнителю письменного сообщения не менее чем за 1 (Один) рабочий день до подлежащей изменению даты выезда специалистов. В письменном вызове, указываются сроки их прибытия на Объект для осуществления авторского надзора. Указанный вызов направляется Исполнителю по электронной почте не менее чем за 1 (Один) рабочий день до необходимой даты прибытия и является обязательным для Исполнителя. Такие выезды специалистов Исполнителя по вызову Заказчика, дополнительной оплате не подлежат, в том числе в случае, если специалистами Исполнителя осуществлено более одного выезда в неделю.

4.5. В связи с невозможностью исполнения Договора в согласованные сроки, по обстоятельствам, не зависящим от Заказчика и (или) Исполнителя (Субподрядных организаций), Заказчик при наличии подтверждения наступления указанных обстоятельств вправе изменить срок исполнения договора (в том числе промежуточных этапов), в соответствии с разделом 46 Положения о закупках товаров, работ, услуг АНО «РСИ» по согласованию с органом исполнительной власти города Москвы, осуществляющим в соответствии с распоряжением Правительства Москвы от 29 апреля 2019г. № 177-РП «О создании автономной некоммерческой организации «Развитие социальной инфраструктуры» полномочия единственного учредителя Заказчика. Внесение изменений оформляется дополнительным соглашением.

4.6. Исполнитель вправе досрочно выполнить Работы (оказать Услуги), предусмотренные Договором при получении предварительного письменного согласия Заказчика, при этом Исполнитель не вправе требовать увеличения Цены Договора. Досрочное выполнение работ не влечет за собой безусловную обязанность Заказчика оплачивать выполненные работы сверх согласованного объема финансирования в Отчетном периоде.

4.7. Исполнитель обязан соблюдать начальный, конечный и промежуточные сроки выполнения Работ (оказание Услуг), указанные в Календарно-сетевом графике.

5. ПОРЯДОК СДАЧИ-ПРИЕМКИ ВЫПОЛНЕННЫХ РАБОТ (ОКАЗАННЫХ УСЛУГ)

5.1. Результаты выполненных Работ сдаются Исполнителем поэтапно. Результаты выполненных проектно-изыскательских работ сдаются Исполнителем в соответствии с Регламентом о предоставлении Генпроектировщиком проектной и рабочей документации Заказчику с использованием Информационной системы управления строительными проектами. Сдача строительного-монтажных Работ должна осуществляться в соответствии с Регламентом приемки исполнительной документации АНО «РСИ» и Перечнем исполнительной документации, утверждаемым Сторонами после получения положительного заключения экспертизы Мосгосэкспертизы в отношении ПД и результатов инженерных изысканий, в соответствии с условиями п.3.1 Договора.

5.2. Исполнитель в соответствии с п. 5.4 Договора производит сдачу выполненных проектно-изыскательских работ на основании Акта о приемке выполненных работ (оказанных услуг) (Приложение А в согласованном Сторонами Альбоме типовых форм), а в случае сдачи выполненных строительного-монтажных работ - на основании Акта о приемке выполненных работ, Справки о стоимости выполненных работ и затрат (Приложения Б и В в согласованном Сторонами Альбоме типовых форм). Сдача оказанных услуг по авторскому надзору осуществляется на основании Акта о приемке выполненных работ (оказанных услуг).

5.3. Представление Исполнителем указанных в настоящем разделе документов производится с сопроводительным письмом.

5.4. Порядок сдачи-приемки проектно-изыскательских работ:

5.4.1. Разработка и сдача готовой РД осуществляется Исполнителем в соответствии с Календарно-сетевым графиком с использованием Информационной системы управления строительными проектами. Приемка выполненных работ осуществляется только после получения положительного заключения Мосгосэкспертизы. Исполнитель в течение 5 (Пяти) календарных дней по завершении каждого этапа работ, указанного в Календарно-сетевом графике, направляет Заказчику в электронном виде с использованием Информационной системы управления строительными проектами по накладной соответствующие разделы РД. Накладная формируется и подписывается в Информационной системе управления строительными проектами усиленной электронной цифровой подписью (далее – ЭЦП). При отсутствии накладной, подписанной ЭЦП, документы считаются направленными на предварительное промежуточное рассмотрение и согласование, не являющееся направлением для целей подтверждения выполненного объема Работ, при этом Заказчик вправе не принимать к рассмотрению промежуточный вариант документации. Подтверждением завершения соответствующего этапа работ по разработке РД является согласование Заказчиком полученных документов, в соответствии с разделом 5 Регламента АНО «РСИ» предоставления проектной и рабочей документации.

Заказчик в течение 10 (Десяти) рабочих дней со дня предоставления Исполнителем соответствующего результата Работ по разработке соответствующего раздела РД по накладной рассматривает полученную от Исполнителя документацию и при отсутствии замечаний согласовывает или представляет свои письменные замечания. Срок на устранение недостатков указывается Заказчиком в Информационной системе управления строительными проектами. Замечания, выданные с использованием Информационной системы управления строительными проектами, имеют равную юридическую силу с замечаниями, направленными в письменном виде, и считаются автоматически полученными Исполнителем в момент их размещения Заказчиком в системе Информационной системы управления строительными проектами. Приемка Заказчиком РД не отменяет права Заказчика на предъявление замечаний к такой документации и требования об их устранении Исполнителем. Заказчик вправе при отсутствии существенных замечаний (технические опечатки, оформительские ошибки и т.п.) согласовать соответствующий раздел рабочей документации с замечаниями. В таком случае, замечания Заказчика подлежат устранению силами Исполнителя в срок 7 (Семи) рабочих дней (если иной срок не согласован с Заказчиком) с обязательным направлением Заказчику в Информационной системе управления строительными проектами исправленного документа. Заказчик вправе до устранения таких замечаний приостановить оплату стоимости работ по разработке РД в отношении которой имеются неустраненные замечания, вне зависимости от факта подписания Акта о приемке выполненных работ (оказанных услуг). Оплата приостанавливается до даты устранения замечаний и получения согласования Заказчика.

По результатам согласования Заказчиком соответствующего раздела рабочей документации, Исполнитель направляет Заказчику Акт о приемке выполненных Работ (оказанных Услуг) в 2 (Двух) экземплярах. Подписанный сторонами Акт о приемке выполненных работ (оказанных услуг) является основанием для осуществления платежей в отношении выполненного и принятого объема Работ.

5.4.2. По завершении всех проектно-изыскательских работ по Договору, а также по завершении оказания Услуг по ведению Авторского надзора, Исполнитель в соответствии с требованиями Регламента АНО «РСИ» предоставления проектной и рабочей документации передает Заказчику по накладной полный итоговый комплект РД на бумажном и электронном носителях, а также иную документацию, разработанную по Договору, с приложением Итогового акта сдачи-приемки проектных работ по форме Приложения М Альбома типовых форм, подписание сторонами которого является подтверждением выполнения всех Работ (Услуг) по Договору и основанием для осуществления окончательных расчетов. В случае, если Исполнителем осуществлялась корректировка (разработка, доработка) документации, содержащей архитектурные решения, то одновременно с Итоговым актом сдачи-приемки работ (а в случае досрочного расторжения Договора, одновременно с последним Актом о приемке выполненных работ (оказанных услуг)) Исполнитель обязуется предоставить Заказчику оригинал документа «Согласие автора» (по форме приложения №Т Альбома типовых форм), содержащего

подписи автора / коллектива авторов, выполнявших соответствующие работы. Отсутствие «Согласия автора» является основанием для отказа Заказчиком в подписании Итогового акта (последнего Акта о приемке выполненных работ (оказанных услуг)) и проведения взаимных расчетов.

Перед вводом объекта в эксплуатацию, Исполнитель передает в адрес Заказчика итоговую версию Рабочей документации со всеми внесенными изменениями (при необходимости), в соответствии с Регламентом АНО «РСИ» предоставления проектной и рабочей документации Заказчику, соответствующую проектной документации (получившей положительное заключение экспертизы).

5.4.3. Рассмотрение и подписание Заказчиком Итогового акта сдачи-приемки проектно-исследовательских работ и принятие результата таких работ в виде полного комплекта РД является встречным со стороны Заказчика по отношению к обязательству Исполнителя по устранению всех ранее выявленных недостатков в отношении РД. Подписание Сторонами Итогового акта сдачи-приемки проектно-исследовательских работ является основанием для оплаты Исполнителю удержания, как это предусмотрено в пункте 3.9.1 Договора.

5.4.4. Право собственности на разработанную и утвержденную по настоящему Договору Рабочую документацию переходит от Исполнителя к Заказчику с даты приемки результатов Работ по Акту о приемке выполненных работ (оказанных услуг) по каждому отчетному периоду. Кроме того, произведения архитектуры, градостроительства или садово-паркового искусства, а также все планы, чертежи, кальки, спецификации, программы, отчеты, модели, макеты, проекты, расчеты, графики, техническая информация, данные и любые иные материалы любого характера и рода на любом носителе (включая, без ограничения, CD и иные носители информации) (в совокупности называемые «Проектная документация и Рабочая документация»), созданные Исполнителем или субподрядчиками при исполнении настоящего Договора, являются собственностью Заказчика независимо от того, завершены Работы (услуги) по Договору или нет, а в случае расторжения Договора, с даты подписания Сторонами последнего Акта о приемке выполненных работ (оказанных услуг).

5.4.5. Исполнитель настоящим соглашается, что Заказчик вправе инициировать внесение изменений в Задание на проектирование и Проектную/Рабочую документацию на любом этапе выполнения Работ по Договору.

5.4.6. В случае выявления необходимости корректировки (по инициативе Исполнителя) Проектной документации (не связанной с выявленными недостатками в Проектной документации, получившей положительное заключение Мосгосэкспертизы) и, как следствие, Рабочей документации при выполнении строительно-монтажных работ, такие работы, а также получение повторного заключения Мосгосэкспертизы осуществляются Исполнителем по согласованию с Заказчиком в счет Цены Договора.

5.5. Порядок сдачи-приемки услуг по авторскому надзору:

5.5.1. Исполнитель ежеквартально, не позднее 1 (Первого) числа месяца, следующего за отчетным периодом, представляет Заказчику Акт о приемке выполненных работ (оказанных услуг) в 2 (Двух) экземплярах, копию журнала Авторского надзора, заверенную Исполнителем.

5.5.2. Заказчик в течение 10 (Десяти) рабочих дней со дня предоставления Исполнителем соответствующего Акта о приемке выполненных работ (оказанных услуг) рассматривает полученную от Исполнителя документацию и подписывает ее, или представляет свои письменные замечания.

5.5.3. По окончании строительства Исполнитель составляет сводный отчет по результатам осуществления Авторского надзора, содержащий материалы, анализирующие и объединяющие полученную на основании отчетов специалистов информацию и передает его Заказчику совместно с Актом о приемке выполненных работ (оказанных услуг) по последнему этапу (отчетному периоду).

5.5.4. В случае, если Сторонами согласовывается увеличение сроков выполнения строительно-монтажных работ, такое изменение сроков не влечет за собой увеличение стоимости работ по авторскому надзору и такие услуги оказываются Исполнителем до фактического завершения строительно-монтажных работ и получения Заказчиком разрешения на ввод Объекта в эксплуатацию.

5.6. Порядок промежуточной приемки строительного-монтажных Работ:

5.6.1. Промежуточная приемка выполненных Исполнителем Работ оформляется Актами о приемке выполненных работ, Справками о стоимости выполненных работ и затрат, при условии сдачи Заказчику Исполнительной документации на фактически выполненный объем Работ в соответствии с Регламентом приемки исполнительной документации АНО «РСИ», предусматривающим порядок передачи исполнительной документации в электронной форме. Факт передачи полного комплекта Исполнительной документации по соответствующему разделу РД подтверждается сформированным и представленным Заказчику электронным документом. Исполнительная документация считается предоставленной Заказчику для проверки при условии поступления Заказчику электронного документа, подтверждающего наличие загруженного комплекта Исполнительной документации в Информационную систему управления строительными проектами, подписанного усиленной квалифицированной электронной подписью уполномоченного представителя Исполнителя и направленного Заказчику для проверки. Датой предоставления Заказчику Исполнительной документации для проверки является дата предоставления Заказчику электронного документа, подписанного усиленной квалифицированной электронной подписью уполномоченного представителя Исполнителя.

5.6.2. Исполнитель обязан до 25 (двадцать пятого) числа отчетного месяца предоставить с сопроводительным письмом Заказчику или уполномоченному Заказчиком лицу оформленный надлежащим образом со стороны Исполнителя следующий комплект документов:

- Акт о приемке выполненных работ в 2 (Двух) экземплярах;
- Справку о стоимости выполненных работ и затрат в 2 (Двух) экземплярах;
- Ведомость объемов работ (Приложение Л Альбома типовых форм) в 2 (Двух) экземплярах;
- счет в 1 (Одном) экземпляре;
- счёт-фактуру в 1 (Одном) экземпляре.

При этом Исполнительная документация на фактически выполненные и предъявляемые Заказчику в Отчетном периоде Работы должна быть предоставлена Заказчику в Информационной системе управления строительными проектами не позднее даты передачи (вручения с сопроводительным письмом) вышеуказанного комплекта документов.

5.6.3. Одновременно с последним Актом о приемке выполненных работ, Справкой о стоимости выполненных работ и затрат, и при условии исполнения всех обязательств по Договору (за исключением гарантийных обязательств) Исполнитель предоставляет Заказчику Акт приемки законченного строительством Объекта в 3 (Трех) экземплярах.

Заказчик рассматривает и подписывает последний Акт о приемке выполненных работ, Справку о стоимости выполненных работ и затрат только при условии одновременного подписания без замечаний Акта приемки законченного строительством Объекта в порядке, установленном пунктом 5.8 Договора.

5.6.4. Заказчик в течение 10 (Десяти) рабочих дней с момента получения документов, указанных в пункте 5.6.2 Договора, рассматривает и подписывает представленные документы или направляет мотивированный отказ. В исключительных случаях Заказчик вправе продлить срок рассмотрения полученных документов, но в любом случае такой срок продления не может превышать 10 (Десять) дополнительных рабочих дней в отношении одного поступившего комплекта документов. В случае если Исполнителем не была предоставлена надлежащим образом оформленная Исполнительная документация, и (или) качество предъявляемых к приемке Работ не удовлетворяет установленным требованиям, и (или) предъявленные к приемке Работы не соответствуют фактически выполненным объемам Работ, Заказчик в указанный в настоящем пункте срок направляет Исполнителю письменный мотивированный отказ от приемки указанных Работ и требование об устранении обстоятельств, послуживших основанием для отказа в приемке, с указанием технически обоснованных сроков их устранения. Порядок приемки, рассмотрения и подписания Исполнительной документации предусмотрен в Регламенте приемки исполнительной документации АНО «РСИ».

В случае если в Отчетном периоде имеются неустранённые замечания строительного контроля, занесенные в общий журнал производства Работ, и (или) замечания, выданные Заказчиком посредством информационной системы управления проектами, и (или) замечания, выданные в Информационной системе управления строительными проектами, Заказчик вправе отказать в

принятии соответствующих Работ, по которым имеются неустраненные замечания. При этом детализация оснований для отказа в таком случае не требуется и такой отказ является мотивированным.

5.6.5. Повторное рассмотрение Заказчиком Акта о приемке выполненных работ, Справки о стоимости выполненных работ и затрат на выполненные Исполнителем в Отчетном периоде объемы Работ производится после устранения последним причин отказа в первоначальной приемке Работ в установленном Договором порядке.

5.6.6. Сторонами согласовано, что подписание Акта о приемке выполненных работ не лишает Заказчика права оспаривать объем, стоимость и качество выполненных Работ в течение всего срока действия Договора. Подписание Акта о приемке выполненных работ подтверждает выполнение Работ для проведения расчетов. Подписание Акта о приемке выполненных работ не является актом предварительной приемки результата Работ в смысле статьи 720 ГК РФ. По Акту о приемке выполненных работ к Заказчику не переходит риск случайной гибели или случайного повреждения подтвержденных результатов Работ до завершения выполнения всего объема Работ по Договору.

5.7. Порядок промежуточной приемки Оборудования:

5.7.1. Оборудование принимается Заказчиком в составе выполненных Работ по Актам о приемке выполненных работ и Справкам о стоимости выполненных работ и затрат, при условии предоставления Исполнителем документов, подтверждающих их фактическую стоимость (счет с платежным поручением, товарная и товарно-транспортная накладные).

5.7.2. Исполнитель не менее чем за 5 (Пять) рабочих дней до осуществления поставки Оборудования на Строительную площадку письменно уведомляет Заказчика о планируемом сроке поставки для возможности осуществления Заказчиком по его усмотрению контроля поставляемого Оборудования. Участие Заказчика в ходе приемки Оборудования не означает невозможность предъявления в будущем претензий в адрес Исполнителя по количеству, качеству и (или) ассортименту поставленного Исполнителем Оборудования.

5.7.3. Для осуществления осмотра доставленного Оборудования Заказчик по своему усмотрению может назначить своих ответственных представителей, о чем сообщает в письменной форме Исполнителю. Уполномоченные представители Заказчика проводят осмотр Оборудования в целях подтверждения его соответствия требованиям, указанным в Проектной и Рабочей документации.

5.7.4. В случае выявления Недостатков (Дефектов) Оборудования при осмотре, такие Недостатки (Дефекты) Оборудования фиксируются Заказчиком путем составления акта осмотра Оборудования.

5.7.5. Исполнитель обязан устранить за свой счет выявленные недостатки Оборудования без изменения сроков выполнения соответствующих Работ, указанных в Календарно-сетевом графике и общего срока окончания Работ по Договору.

5.7.6. Все Оборудование должно иметь соответствующие сертификаты, технические паспорта, аттестаты и другие документы, предусмотренные соответствующими нормативными актами, техническими регламентами, ГОСТами и удостоверяющие их качество. В случае если сертификаты, технические паспорта, аттестаты и другие документы составлены на иностранном языке, то они предоставляются с переводом на русский язык, выполненным профессиональным переводчиком в соответствии с требованиями правил стандартизации ПР 50.1.027-2014 «Правила оказания переводческих и особых видов лингвистических услуг», утвержденных приказом Росстандарта от 01.04.2014 № 279-ст.

5.7.7. Риск случайной гибели или повреждения Оборудования, Материалов, Конструкций и Изделий, доставленных на Строительную площадку, несет Исполнитель до даты получения Разрешения на ввод Объекта в эксплуатацию.

5.7.8. Право собственности на Оборудование, Материалы, Изделия и Конструкции переходит к Заказчику в соответствии с пунктом 21.2 Договора.

5.8. Порядок итоговой приемки Объекта:

5.8.1. Исполнитель не позднее чем за 15 (Пятнадцать) рабочих дней до даты окончания Работ в полном объеме согласно Календарно-сетевому графику обязан письменно известить Заказчика о

готовности завершеного строительством Объекта к итоговой приемке и передать Заказчику Исполнительную документацию на выполненные работы в объеме и составе, необходимом для получения Заключения о соответствии, а также Разрешения на ввод объекта в эксплуатацию. Исполнитель совместно с Заказчиком участвует в процедуре получения Разрешения на ввод Объекта в эксплуатацию. Приемка исполнения всех предусмотренных Договором обязательств осуществляется после выполнения Исполнителем своих обязательств по Договору в полном объеме (за исключением гарантийных) при условии получения Разрешения на ввод Объекта в эксплуатацию, устранения всех выявленных при приемке Объекта дефектов (недостатков), проведения инструктажа обслуживающего оборудование персонала и исполнения иных обязательств, что оформляется Актом приемки законченного строительством Объекта.

5.8.2. В случае, если в ходе итоговой приемки Работ будут выявлены Недостатки (Дефекты) и (или) невыполненные Работы, которые не позволяют производить нормальную эксплуатацию результатов выполненных Работ и (или) Объекта в целом, Стороны составляют акт о выявленных Недостатках (Дефектах) или иной документ (допускается направление Заказчиком в адрес Исполнителя письма/уведомления), в котором указывается перечень и характер выявленных Недостатков (Дефектов), объем невыполненных Работ, подлежащий выполнению Исполнителем, а также технически обоснованный срок, необходимый Исполнителю для их устранения. Исполнитель должен принять все меры по устранению в установленные актом сроки Недостатков (Дефектов), выявленных Заказчиком в ходе приемки результатов Работ. В таком случае Работы не считаются завершенными, и сдача Заказчику законченного строительством Объекта не осуществляется.

В случае, если в ходе итоговой приемки Работ будут выявлены дефекты и недостатки, не влекущие невозможность использования (эксплуатации) Объекта, такие замечания направляются Заказчиком в адрес Исполнителя в виде письма/уведомления с отражением перечня недостатков и сроками на их устранение.

В случае отсутствия в акте или письме/уведомлении срока на устранение дефектов (недостатков), то технически обоснованным сроком на устранение является 10 (десять) рабочих дней с даты выявления таких недостатков.

По результатам устранения замечаний, недостатков, дефектов Исполнитель обязуется письменно уведомить Заказчика о таком устранении для целей проведения проверки. Отсутствие ответа от Исполнителя по истечении срока, установленного для устранения недостатков (дефектов), является не устранением таких недостатков (дефектов) до момента получения уведомления Заказчиком об устранении и подтверждении устранения по результатам проверки.

5.8.3. В случае отказа Исполнителя от подписания акта о выявленных Недостатках (Дефектах), Заказчик самостоятельно составляет такой акт, в котором указывается технически обоснованный срок устранения выявленных Недостатков (Дефектов). Составленный и подписанный таким образом акт о выявленных Недостатках (Дефектах) должен быть направлен Исполнителю в порядке, установленном пунктом 23.6 Договора. В случае, если Исполнитель в течение 3 (Трёх) календарных дней с момента получения акта о выявленных Недостатках (Дефектах) не предоставит Заказчику письменный отказ от его подписания с обязательным изложением причин такого отказа (по каждому замечанию), или подписанный Исполнителю экземпляр такого акта, будет считаться, что Исполнитель согласился с выводами, содержащимися в представленном Заказчиком акте о Недостатках (Дефектах), и в этом случае Исполнитель обязан незамедлительно приступить к устранению выявленных нарушений, указанных в акте о выявленных Недостатках (Дефектах), а также выплатить все причитающиеся Заказчику в связи с нарушением срока окончания Работ неустойки (штрафы) и (или) возместить в полном объеме убытки (реальный ущерб и упущенную выгоду), причиненные Заказчику ненадлежащим выполнением Работ по Договору, а также нарушением срока окончания Работ, установленного Договором.

5.8.4. В случае неустранения Исполнителем выявленных Недостатков (Дефектов) в сроки, указанные в акте о выявленных Недостатках (Дефектах) или письме/уведомлении, либо в случае, если Исполнитель не приступает к устранению Недостатков (Дефектов) в течение 3 (Трёх) рабочих дней с момента их выявления, Заказчик вправе привлечь к устранению Недостатков (Дефектов) третье лицо. В этом случае Исполнитель также обязан возместить Заказчику понесенные последним расходы, связанные с устранением Недостатков (Дефектов) третьим лицом.

5.8.5. При отказе Исполнителя исправить выявленные Недостатки (Дефекты), либо неполучения

Заказчиком письменного ответа Исполнителя в течение срока, установленного в пунктах 5.8.2., 5.8.3 Договора, Заказчик вправе удержать стоимость Работ, выполненных ненадлежащим образом, из причитающихся Исполнителю платежей.

5.8.6. Заказчик вправе отказаться от подписания Акта приемки законченного строительством Объекта в следующих случаях:

- если при проведении процедуры приемки результатов Работ, выполненных в полном объеме, Заказчиком будут выявлены Недостатки (Дефекты), которые не позволяют производить безопасную эксплуатацию Объекта, а равно, если на момент сдачи-приемки Работ Исполнителем не будут завершены какие-либо виды Работ, предусмотренные Проектной и Рабочей документацией, и которые заведомо не могут быть устранены и (или) выполнены Исполнителем в установленный срок;

- непредоставления Исполнителем полного комплекта всей Исполнительной документации на завершённый строительством Объект, включая Исполнительную документацию на внутренние инженерные системы и наружные коммуникации (в т.ч. на работы, выполненные силами ресурсоснабжающих организаций) в соответствии с пунктом 7.6.2 Договора либо непредоставления полного комплекта Эксплуатационной документации;

- в случае получения отказа в выдаче Разрешения на ввод Объекта в эксплуатацию;

- не предоставлен комплексный договор страхования;

- не урегулированы претензионные требования Заказчика;

- не осуществлен инструктаж обслуживающего оборудование персонала;

- не представлен итоговый комплект рабочей документации и как следствие не подписан

Итоговый акт сдачи-приемки проектно-изыскательских работ;

- не устранены дефекты (недостатки), не влекущие невозможность использования (эксплуатации) Объекта;

- в иных случаях, предусмотренных действующим законодательством Российской Федерации и города Москвы, а также Договором.

5.8.7. Повторная процедура итоговой приемки Объекта проводится в порядке, установленном в подпунктах 5.8.1 – 5.8.6 Договора. Исполнитель направляет письменное извещение Заказчику об устранении выявленных в ходе приемки Объекта Недостатков (Дефектов), зафиксированных в акте о выявленных Недостатках (Дефектах), и готовности сдать результат Объект Заказчику.

5.8.8. После устранения всех замечаний Исполнителем, исполнения всех своих обязательств по Договору (за исключением гарантийных) и получения Заказчиком Разрешения на ввод Объекта в эксплуатацию, Стороны подписывают Акт приемки завершённого строительством Объекта.

6. ПРАВА И ОБЯЗАННОСТИ ЗАКАЗЧИКА

Заказчик обязуется:

6.1. Принимать и оплачивать надлежащим образом выполненные Работы (оказанные Услуги) в порядке, установленном настоящим Договором.

6.2. В течение 10 (Десяти) рабочих дней с момента предоставления Исполнителем рассмотреть и в случае отсутствия замечаний утвердить Задание на проектирование, программу инженерных изысканий, программу обследования конструкций зданий и сооружений (при необходимости), наружных инженерных сетей, либо предоставить мотивированные возражения.

6.3. Передать (направить) Исполнителю на период строительства Объекта Рабочую документацию в 1 (Одном) экземпляре на бумажном носителе проставленным Заказчиком штампом «В производство работ» и в 1 (Одном) экземпляре на электронном носителе или в Информационной системе управления строительными проектами. Выбор способа передачи Рабочей документации осуществляется Заказчиком. Рабочая документация выдается Исполнителю частями по накладной или в Информационной системе управления строительными проектами по факту ее готовности.

6.4. Передать Исполнителю надлежащим образом заверенную копию Разрешения на строительство. Предоставить по запросу Исполнителя документы, необходимые для производства Работ: документы, подтверждающие права Заказчика на земельный участок, градостроительный план земельного участка, доверенность на представление интересов Заказчика при получении необходимых разрешений в уполномоченных органах. В запросе на оформление доверенности должны быть указаны: ФИО, должность работника Исполнителя, паспортные данные, перечень необходимых полномочий,

согласие на обработку персональных данных

6.5. Передать Исполнителю Строительную площадку по акту приема-передачи.

6.6. После завершения Работ в полном объеме на основании документации, предоставленной Исполнителем, обеспечить получение Заключения о соответствии и Разрешения на ввод Объекта в эксплуатацию.

6.7. Оказывать содействие Исполнителю в получении последним необходимых согласований и разрешений. Оперативно предоставлять имеющуюся у Заказчика документацию по письменному мотивированному запросу Исполнителя.

6.8. Осуществить при участии Исполнителя ввод Объекта в эксплуатацию.

6.9. Выполнить в полном объеме все свои обязательства, предусмотренные в других разделах настоящего Договора.

Заказчик вправе:

6.10. Передать свои права по Договору частично или в полном объеме третьему лицу, о чем Заказчик обязуется уведомить Исполнителя, направив в его адрес официальное письмо.

6.11. Осуществлять контроль целевого использования денежных средств, перечисленных по Договору, и с этой целью без взимания с него отдельной платы:

6.11.1. иметь доступ в режиме реального времени к информации о проведенных Исполнителем платежах по счету целевого финансирования;

6.11.2. осуществлять функции дополнительного акцепта (путем проставления электронной подписи) любых платежей, проходящих по счету целевого финансирования, либо их отклонения.

6.12. Без расторжения Договора предъявить Исполнителю письменное требование о возврате суммы в размере неотработанного (непогашенного) авансового платежа в следующих случаях:

- нецелевого использования Исполнителем авансового платежа;
- существенного нарушения Исполнителем (более чем на 15 (Пятнадцать) рабочих дней) сроков выполнения Работ (Услуг), сроков передачи ПД и РД, либо сроков выполнения работ, установленных Календарно-сетевым графиком;
- предоставления Исполнителем в качестве обеспечения обязательств недействительных документов и (или) документов, выдачу которых не подтвердил гарант;
- приостановки выполнения Работ (оказание Услуг);
- существенного нарушения Исполнителем (более чем на 15 (Пятнадцать) рабочих дней) графика погашения аванса, если иной срок не установлен соответствующим дополнительным соглашением;
- прекращения действия банковской гарантии в обеспечение возврата аванса, предоставленной Исполнителем;
- в случае приостановки выполнения Работ (пункт 6.33 Договора) сроком более чем на 1 (Один) календарный месяц.

6.13. Еженедельно (если по усмотрению Заказчика не установлен иной срок) вправе запрашивать у Исполнителя и получать отчет о проделанной Работе.

6.14. При возникновении обстоятельств, не зависящих от Исполнителя, очевидно свидетельствующих о том, что исполнение обязанностей по Договору не будет произведено в установленный Договором и соответствующим графиком срок, приостановить выполнение Работ (Услуг), направив Исполнителю письменное уведомление.

6.15. В случае необходимости вносить в установленном порядке изменения в утвержденное Задание на проектирование без увеличения Цены Договора. Проектные работы, не указанные в Задании на проектирование, оплате не подлежат.

6.16. Вносить изменения в Проектную и (или) Рабочую документацию на любом этапе реализации Договора. Если такие изменения влекут за собой необходимость корректировки стоимости Работ и (или) сроков производства Работ, Стороны заключают соответствующее дополнительное соглашение к Договору в установленном Договором порядке.

6.17. Вносить изменения в объем Работ, а именно:

- увеличить или сократить объем любой работы по Договору;
- увеличить или сократить объем поставляемых Исполнителем Оборудования, Материалов, Конструкций и Изделий по Договору;

- исключить любую работу;
- изменить характер или качество, или вид любой части работы;
- выполнить дополнительную работу любого характера.

Изменения, вносимые Договор по инициативе Заказчика, оформляются Сторонами путем подписания дополнительного соглашения. Подготовку указанного дополнительного соглашения осуществляет Заказчик. В случае неподписания и (или) непредоставления Исполнителем подписанного с его стороны дополнительного соглашения об изменении Цены Договора и утверждении Сметы Договора в течение 5 (Пяти) рабочих дней с даты вручения Заказчиком Исполнителю, Договор считается измененным и подлежит исполнению на измененных условиях с момента истечения указанного в настоящем абзаце срока.

6.18. Отказаться от приемки и оплаты Работ, выполненных Исполнителем, но не предусмотренных Договором, выполненных с Недостатками (Дефектами), в отношении которых имеются неустраненные на дату предъявления соответствующих Работ к приемке замечания в общем журнале производства работ и (или) не подтвержденных надлежащим образом оформленной Исполнительной документацией.

6.19. Осуществлять строительный контроль путем проведения следующих контрольных мероприятий (включая, но не ограничиваясь):

- освидетельствование Скрытых работ и промежуточную приемку возведенных строительных Конструкций, влияющих на безопасность Объекта, участков сетей инженерно-технического обеспечения;
- приемка законченных видов Работ;
- проверка соответствия законченного строительством Объекта требованиям Проектной и Рабочей документации, результатам инженерных изысканий, требованиям градостроительного плана земельного участка, технических регламентов;
- проверка выполнения Исполнителем геодезических работ в процессе строительства;
- производственный контроль за результатами лабораторных испытаний Материалов, Изделий, Конструкций и Оборудования;
- изучение замечаний и письменных предписаний авторского надзора, органов государственного строительного надзора в журнале производства работ, сверку замечаний из журнала авторского надзора и журнала производства работ на предмет проверки их устранения Исполнителем;
- проверка исполнения Исполнителем, Субподрядными организациями указаний и предписаний авторского надзора и органов государственного надзора, а также требований строительного контроля Заказчика, относящихся к вопросам качества выполняемых Работ и применяемых Материалов, Конструкций, Изделий и Оборудования;
- проверка ведения журнала работ Исполнителем, внесение в него записей и отметок об устранении выявленных Недостатков (Дефектов) и разрешении производства последующих Работ;
- проверка наличия, правильности и своевременности оформления Исполнителем Исполнительной документации, общих и специальных журналов работ, документов, подтверждающих качество применяемых Материалов, Конструкций, Изделий и Оборудования;
- проверка правильности составленной Исполнителем Исполнительной документации;
- иные мероприятия.

6.20. Заказчик может принять на себя обязательство по обеспечению Объекта Материалами, Изделиями, Конструкциями и Оборудованием в согласованные с Исполнителем сроки. В таком случае перечень, количество, порядок поставки и сроки поставки согласовываются Сторонами отдельно путем подписания разделительной ведомости поставки и дополнительного соглашения к Договору. При этом Цена Договора подлежит соразмерному уменьшению на стоимость этих Материалов, Изделий, Конструкций и Оборудования.

6.21. Контролировать проведение комплексных испытаний инженерных систем и Оборудования.

6.22. Осуществлять текущий контроль соблюдения сроков, объема и качества выполнения Исполнителем Работ (Услуг), а также проверку соблюдения последовательности и состава технологических операций при осуществлении строительства Объекта. Количество и сроки проведения проверок определяются Заказчиком самостоятельно и с Исполнителем не согласовываются. По результатам проверок составляются акты, которые передаются Исполнителю не позднее чем через 10 (Десять) рабочих дней после окончания проверки.

6.23. По своему усмотрению принимать участие в приемке Материалов, Конструкций Изделий и Оборудования, поставляемых Исполнителем, проводить проверки соблюдения установленных норм и правил складирования и хранения Материалов, Конструкций, Изделий и Оборудования. При обнаружении во время приемки Материалов, Конструкций, Изделий и Оборудования фактов недопоставки и (или) повреждения упаковки, внешнего вида, нарушения комплектности и т.п., Заказчик вправе уведомить об этом Исполнителя и указать перечень недопоставленных (поврежденных) частей Материалов, Изделий, Конструкций и Оборудования.

6.24. Заказчик в целях осуществления производственного контроля за результатами качества выполненных Работ, а также лабораторных испытаний Материалов, Изделий, Конструкций, Оборудования и результатов выполненных Работ вправе по своему усмотрению самостоятельно проводить лабораторные испытания с привлечением аккредитованной организации. Если в ходе проведения Заказчиком лабораторных испытаний будет установлено, что какие-либо Материалы, Изделия, Конструкции, Оборудование и выполненные Работы имеют отклонения от установленных требований положений (в том числе рекомендуемых) действующих в Российской Федерации и городе Москве нормативных документов и правил и (или) положений Договора о качестве Материалов, Изделий, Конструкций, Оборудования и (или) Работ, то данный факт будет являться основанием для применения Заказчиком положений пунктов 5.8.2. – 5.8.8. Договора, а затраты Заказчика на проведение такого лабораторного контроля должны быть компенсированы Исполнителем. Размер затрат Заказчика должен быть документально подтвержден первичными учетными документами и направлен Исполнителю. Возмещение затрат может быть осуществлено путем перечисления денежных средств Заказчику либо путем уменьшения причитающихся Исполнителю платежей.

6.25. Давать Исполнителю указания о замене Материалов, Изделий, Конструкций и Оборудования.

6.26. Требовать возмещения убытков, причиненных Исполнителем.

6.27. Требовать надлежащим образом заверенные копии учредительных документов и детализированной бухгалтерской отчетности Субподрядных организаций (поставщиков), производящих Работы (осуществляющих поставки) в рамках реализации Договора.

6.28. Приостановить приемку и оплату выполненных Работ по Договору в случае предъявления в Арбитражный суд города Москвы искового заявления о расторжении Договора с даты подачи искового заявления до даты вступления решения Арбитражного суда города Москвы в законную силу.

6.29. Привлечь Исполнителя к участию в деле по искам, предъявленным к Заказчику третьими лицами в связи с выполнением Исполнителем Работ по Договору, а также по искам, предъявленным в связи с нарушениями авторских прав, исключительных прав на результат интеллектуальной деятельности.

6.30. В любое время суток, не зависимо от дня недели, проводить контроль качества содержания Строительной площадки и культуры производства Работ (в том числе осуществлять проверки соблюдения Исполнителем норм и требований охраны труда, промышленной, пожарной, экологической и санитарно-эпидемиологической безопасности).

6.31. При выявлении в период выполнения Работ нарушений нормативных документов, правил и положений (в том числе рекомендуемых) действующих в Российской Федерации и города Москве, а также нарушений требований охраны труда, промышленной, пожарной, экологической и санитарно-эпидемиологической безопасности, выдавать Исполнителю письменное распоряжение (письмо/предписание/акт-предписание) об устранении нарушений, требовать принятия незамедлительных мер по устранению нарушений с указанием технически обоснованного срока устранения. В случае выявления Заказчиком нарушения, совершенного впервые, Заказчик выносит предупреждение без выставления штрафных санкций, предусмотренных Приложением №4 к Договору. Ответственность Исполнителя за нарушение требований по безопасности строительства, культуре производства (охраны труда, промышленной, пожарной, экологической и санитарно-эпидемиологической безопасности), указывается в Приложении № 4 к Договору. Замечания, выданные посредством информационной системы управления проектами (при наличии технической возможности в используемой системе), имеют равную юридическую силу с замечаниями, направленными в письменном виде, и считаются автоматически полученными Исполнителем. В случае игнорирования распоряжения (письма/предписания/акта-предписания, акта проверки), в том числе нарушении сроков устранения, Заказчик имеет право выставить штраф в соответствии с

пунктом 16.2.23 Договора, также приостановить производство Работ (с фиксацией в общем журнале работ) до устранения выявленных замечаний с наложением соответствующих штрафных санкций.

6.32. Участвовать в еженедельных производственных и иных совещаниях Исполнителя. Вызывать Исполнителя на производственные совещания Заказчика.

6.33. Заказчик вправе в любое время приостановить выполнение Работ на Объекте, направив Исполнителю уведомление о приостановке выполнения Работ не менее, чем за 3 (Три) рабочих дня до такого приостановления, без возмещения ему убытков вследствие вынужденного простоя. В таком случае приостановление вступает в силу с даты получения Исполнителем уведомления или в более позднюю дату, указанную в уведомлении.

6.34. Заказчик не обязан оплачивать Работы, выполненные за период, на который было или должно было быть приостановлено выполнение Работ.

6.35. В случае выявления необходимости самостоятельного выполнения части Работ, а равно получения какой-либо документации, выполнение или получение которых возложено Договором на Исполнителя, Заказчик вправе в рабочем порядке (по электронной почте) уведомить Исполнителя о выполнении таких Работ/получении документации силами и средствами Заказчика, с последующим удержанием и зачетом такой стоимости из платежей, подлежащих перечислению Исполнителю.

6.36. Осуществлять иные права, предусмотренные Договором и действующим законодательством.

6.37. Заказчик не лишен права ссылаться на недостатки работ, которые могли быть выявлены в ходе приемки работ обычным способом (явные недостатки).

Заказчик вправе ссылаться на недостатки работ (также выявленные после подписания Акта приемки законченного строительством Объекта), в том числе в части объема и стоимости этих работ, по результатам проведенных уполномоченными контрольными органами проверок использования средств бюджета города Москвы.

В случае установления уполномоченными контрольными органами фактов выполнения работ не в полном объеме и/или завышения их стоимости Исполнитель осуществляет возврат Заказчику излишне уплаченных денежных средств.

7. ПРАВА И ОБЯЗАННОСТИ ИСПОЛНИТЕЛЯ

Исполнитель обязуется:

7.1. В части организации проектно-изыскательских работ:

7.1.1. Исполнитель обязуется в срок не более 10 (Десяти) рабочих дней с даты заключения Договора, установить и использовать Информационную систему управления проектами для детализации, актуализации и корректировки (при необходимости) Календарно-сетевых графиков, предоставления отчетов и выполнения иных действий, предусмотренных Договором.

7.1.2. В течение 30 (Тридцати) календарных дней, с даты подписания Договора при необходимости обеспечить детализацию, согласование и представление на утверждение Заказчику Календарно-сетевых графиков.

7.1.3. В течение 5 (Пяти) рабочих дней с даты предоставления Заказчиком подписать дополнительное соглашение к настоящему Договору, утверждающее Протокол стоимости работ и (или) Смету Договора (п. 3.3 Договора).

7.1.4. Выполнить Работы (Услуги) в сроки, установленные в Календарно-сетевом графиком (Приложение № 1), соблюдая начальный, конечный и промежуточные сроки выполнения работ.

7.1.5. В течение 30 (Тридцати) календарных дней (если иной срок не будет согласован сторонами в Приложении № 1) с даты подписания Договора подготовить и предоставить Заказчику на утверждение проект Задания на разработку РД, а также в тот же срок при выявлении недостатков в полученных ТХЗ, ПД представить перечень изменений/дополнений в ТХЗ, ПД.

В случае, если при согласовании Заказчиком изменений/дополнений в ТХЗ с заинтересованными лицами Заказчиком будут получены замечания, Исполнитель обязуется устранить такие замечания и/или вести изменения и/или дополнения и повторно предоставить Заказчику на согласование изменения/дополнения в ТХЗ.

7.1.6. Исполнитель еженедельно, с даты начала Работ (Услуг), не позднее 15:00 понедельника следующего за отчетной неделей, обязуется производить актуализацию

Календарно-сетевому графику в Информационной системе управления проектами, путем внесения информации о фактически выполненных за отчетную неделю работах, корректировки расписания и состава работ (в случае необходимости) с целью достижения целевых показателей и на основании актуализированной информации формировать из графика отчет. Отчет в бумажном формате с подписью Исполнителя предоставляется по запросу Заказчика. Отчет, представленный в отличном от предусмотренного настоящим пунктом формате, к рассмотрению не принимается.

7.1.7. На основании сметы получившей положительное заключение государственной экспертизы Исполнитель в течение 14 (Четырнадцати) календарных дней составляет и предоставляет Заказчику проект Сметы Договора на выполнение строительно-монтажных работ в соответствии с Приказом Минстроя России от 23.12.2019 № 841 «Об утверждении Порядка определения начальной (максимальной) цены контракта, цены контракта, заключаемого с единственным поставщиком (подрядчиком, исполнителем), начальной цены единицы товара, работы, услуги при осуществлении закупок в сфере градостроительной деятельности (за исключением территориального планирования) и Методики составления сметы контракта, предметом которого являются строительство, реконструкция объектов капитального строительства». Разработанный проект Сметы Договора передается Заказчику на бумажном носителе и в электронном виде в формате Excel. По требованию Заказчика обязуется предоставлять для согласования объектные и локальные сметы; при формировании смет на перекладку и демонтаж инженерных сетей предусмотреть разделение на подразделы по принципу принадлежности различным балансодержателям (в том числе выделять в отдельный подраздел смету на строительство кабельной канализации).

7.1.8. Не вносить в ПД и РД без предварительного согласования в письменной форме Заказчиком изменений, оказывающих влияние на общую стоимость и сроки строительства Объекта.

7.1.9. Разработать СТУ (при необходимости) и согласовать их в Министерстве строительства и жилищно-коммунального хозяйства Российской Федерации (Минстрой России), а в случае, если СТУ содержат технические требования на проектирование и строительство объектов в части обеспечения пожарной безопасности - дополнительно в Министерстве Российской Федерации по делам гражданской обороны, чрезвычайным ситуациям и ликвидации последствий стихийных бедствий (МЧС России).

7.1.10. Разработать РД в полном соответствии с ПД, на которую получено положительное заключение государственной экспертизы. При этом в срок, указанный в п. 7.1.7 разработать и согласовать с Заказчиком проект сметы договора на выполнение строительно-монтажных работ, с указанием цены соответствующих технологически законченных элементов, включающий необходимый комплекс работ (строительные конструкции: подземная часть, наружные стены, внутренние стены, заполнение оконных и дверных проемов, крыша, полы, отделочные работы и т.п.), системы инженерно-технического обеспечения и связанных между собой работ, необходимых в соответствии с проектной документацией для возведения технологически законченного конструктивного решения. В случае возникновения необходимости корректировки ПД и РД по инициативе Исполнителя, если такая корректировка не связана с выявлением недостатков в предоставленной Заказчиком ПД, то такая корректировка не является дополнительными работами по Договору, осуществляется только после согласования с Заказчиком силами Исполнителя с последующим получением повторного положительного заключения Мосгосэкспертизы (в счет Цены Договора).

7.1.11. В случае внесения изменений в РД относительно утвержденной ПД (модификации), Исполнитель обязуется в счет Цены Договора внести такие изменения в ПД в срок не позднее 5 (Пяти) рабочих дней с даты внесения таких изменений, если иной срок не будет согласован сторонами. Необходимость проведения повторной государственной экспертизы, определяется Заказчиком.

7.1.12. Предусматривать в проекте использование строительных материалов, конструкций и оборудования, имеющих сертификаты, подтверждающих их безопасность и соответствие техническим и экологическим требованиям и не снятых с производства.

7.1.13. Если в процессе выполнения Работ (Услуг) выясняется неизбежность получения отрицательного результата или нецелесообразность дальнейшего проведения Работ (Услуг), Исполнитель обязан приостановить ее, поставив об этом в известность Заказчика письменно, с соответствующим обоснованием не позднее 5 (Пяти) дней после приостановления Работ (Услуг). В этом случае, Стороны обязаны в течение 15 (Пятнадцати) дней рассмотреть вопрос о целесообразности продолжения Работ.

7.1.14. Передать Заказчику вместе с Актом о приемке выполненных Работ (оказанных Услуг) с приложением накладных, выгруженных из Информационной системы управления строительными проектами, утвержденную РД на бумажном носителе и материальном электронном носителе соответственно, а также другие документы, полученные/разработанные Исполнителем в рамках реализации Договора.

7.1.15. В согласованный с Заказчиком срок и за собственный счет устранять несоответствия ПД, РД, устранять недостатки в ПД, РД, выявленные при приемке и/или согласовании, проведении государственной экспертизы, утверждении и/или в период строительства Объекта. Если Исполнитель не устраняет Недостатки в установленный срок, Заказчик вправе своими силами устранить такие Недостатки или поручить их устранение третьим лицам и потребовать от Исполнителя возмещения расходов на устранение Недостатков.

7.1.16. Еженедельно, в соответствии с положениями раздела 12 и п. 7.1.6 Договора предоставлять Заказчику отчеты о ходе разработки РД о выполнении Работ, а также о ходе выполнении Авторского надзора.

7.1.17. Обеспечить целевое использование денежных средств, получаемых от Заказчика.

7.1.18. При проведении проверок представлять Заказчику все необходимые документы и информацию по Объекту, в том числе платежные документы, финансовую отчетность и другие документы, подтверждающие целевое использование бюджетных средств.

7.1.19. Приостановить выполнение Работ (Услуг) по настоящему Договору с даты получения от Заказчика уведомления о расторжении настоящего Договора.

7.1.20. Подписать дополнительное соглашение к настоящему Договору, утверждающее Протокол стоимости работ и(или) Смету Договора (п.3.3 Договора).

7.1.21. В случае если в процессе корректировки РД выявляется необходимость корректировки ПД, получившей положительное заключение государственной экспертизы Исполнитель осуществляет такую корректировку в счет цены Договора с последующим сопровождением получения Заказчиком повторного заключения государственной экспертизы. В случае корректировки ПД по инициативе Заказчика (дополнительный объем Работ), стороны будут руководствоваться положениями пунктов 3.3 и 3.4 Договора.

7.1.22. Обеспечить оформление в установленном порядке в Москомархитектуре Свидетельства об утверждении Архитектурно-градостроительного решения Объекта капитального строительства, обеспечив соответствие (совпадение) основных показателей проекта с положительным заключением Мосгосэкспертизы.

7.1.23. В срок не более 5 (Пяти) рабочих дней, если иной срок не определен иными условиями Договора или Заказчиком, решать возникающие в процессе строительства вопросы, связанные с неточностями и/или недостатками в разработанной РД и соответственно с возникновением в этом случае необходимости по внесению исправлений и разработок в РД в соответствии с установленными требованиями, и осуществлять контроль исполнения.

7.1.24. В связи с тем, что личность Исполнителя имеет существенное значение для Заказчика Исполнитель не вправе уступать права и обязанности по Договору.

7.1.25. Исполнитель обязан по указанию Заказчика вносить изменения в РД в процессе строительства до получения Разрешения на ввод Объекта в эксплуатацию.

7.1.26. При расторжении Договора до завершения проектирования Объекта передать Заказчику в течение 10 (Десяти) дней с момента получения соответствующего требования, разработанную документацию и другие документы, полученные/разработанные в ходе исполнения обязательств по Договору, а также сдать по акту фактически выполненный объем Работ.

7.1.27. В течение 3 (Трех) рабочих дней с даты заключения Договора представить Заказчику информацию о специалистах, сведения о которых включены в Национальный реестр специалистов в области инженерных изысканий и архитектурно-строительного проектирования, с указанием Ф.И.О., наименования СРО, членом которой является Исполнитель.

7.1.28. Доработать и исправить ПД и РД (при необходимости) по письменным замечаниям согласующих инстанций и организаций, а также по обоснованным замечаниям Заказчика за свой счет и без увеличения договорной цены по настоящему Договору.

7.1.29. В случае получения отрицательного заключения Мосгосэкспертизы в отношении ПД (при ее корректировке), за счёт собственных средств компенсировать Заказчику затраты, связанные с прохождением повторной и последующих экспертиз путем оплаты стоимости проведения повторной и последующих государственных экспертиз. Стоимость проведения повторных и (или) последующих государственных экспертиз, подлежащая оплате в соответствии с настоящим подпунктом, будет определена после заключения договора возмездного оказания услуг на проведение такой экспертизы, копия которого направляется Исполнителю в течение 2 (Двух) рабочих дней с момента его заключения (подписания электронной подписью обеими сторонами договора) посредством электронной почты. Оплата стоимости проведения повторной и (или) последующих экспертиз должна быть осуществлена Исполнителем в течение 3 (Трех) рабочих дней с даты получения копии договора возмездного оказания услуг на проведение экспертизы. Исполнитель обязан направить Заказчику посредством электронной почты копию платежного поручения об оплате стоимости проведения повторной и (или) последующей экспертизы в течение 2 (Двух) рабочих дней с даты оплаты. В случае возникновения у Заказчика обязательств по перечислению налогов, сборов или иных обязательных платежей, связанных с перечислением Исполнителем стоимости проведения повторной и (или) последующих экспертиз, Исполнитель обязуется в течение 5 (Пяти) рабочих дней с момента получения от Заказчика соответствующего уведомления о расчете компенсации налоговых затрат возместить Заказчику затраты, связанные с уплатой налогов, сборов и иных обязательных платежей в полном объеме на расчетный счет, указанный в разделе 24 Договора.

7.1.30. Самостоятельно в счет Цены Договора оплачивать Услуги организаций, выполняющих функции по согласованию ПД (при ее корректировке) и РД на возмездной основе, за исключением случаев, когда в соответствии с законодательством или регламентами этих организаций такие Услуги по согласованию должны быть оплачены Заказчиком.

7.1.31. Гарантировать отсутствие нарушения авторских и патентных прав при корректировке ПД и разработке РД.

7.1.32. Назначить не позднее 3 (Трех) дней с момента подписания настоящего Договора Представителя Исполнителя, а также главного инженера проекта, официально известив об этом Заказчика в письменном виде с указанием предоставленных им полномочий и предоставлением приказа о назначении главного инженера проекта.

7.1.33. В случае введения новых или изменения ранее действующих нормативных документов в процессе проектирования, Исполнитель обязуется известить Заказчика об этих изменениях в письменном виде и скорректировать ПД / РД, включая уже переданную Заказчику, а также при необходимости разработать дополнительную документацию в счет Цены Договора.

7.1.34. Выставлять Заказчику счета-фактуры (в том числе на аванс), оформленные в срок и в соответствии с требованиями действующего законодательства РФ.

7.1.35. Не передавать ПД / РД и иные материалы, полученные по настоящему Договору, либо разработанные при исполнении Договора - третьим лицам без согласия Заказчика.

7.1.36. В срок не позднее 30 сентября текущего года, заявлять Заказчику лимиты финансирования на следующий год, в объеме, достаточном для выполнения обязательств Исполнителем, в следующем году.

7.1.37. Своими силами и средствами (без возмещения Заказчиком понесенных затрат) обеспечить своевременное приобретение Информационной системы управления строительными проектами для своевременной сдачи Заказчику ПД и РД, Исполнительной документации в электронном виде, а также для проведения Строительного контроля с обеих Сторон. Обеспечить применение Информационной системы управления строительными проектами (при необходимости) привлеченными Субподрядчиками. Организовать в том числе ведение, обмен,

подписание, согласование, учет в ней Исполнительной документации в рамках исполнения обязательств по оказанию услуг Авторского надзора.

7.1.38. Нести ответственность за корректное, качественное формирование Исполнительной документации, проектной и рабочей документации, а также осуществление Строительного контроля в Информационной системе управления строительными проектами, не допуская искажения, фальсификации и иного несоответствия документации и информации, передаваемой Заказчику в электронном виде, оригиналам такой документации, а равно фактическим обстоятельствам и объемам Работ.

Заказчик вправе в любое время потребовать предъявления оригиналов документов, полученных и подписанных усиленной квалифицированной подписью, либо приложений к ним. Срок предоставления документов не должен превышать 5 (Пять) рабочих дней с даты получения требования Заказчика. Для целей оперативного предоставления Заказчику оригиналов документов Исполнителем обязуется организовать учет и структурированное (раздельное) хранение оформляемой документации и всех оригиналов документов (приложений) до ввода Объекта в эксплуатацию с целью последующей передачи таких оригиналов Заказчику (к дате ввода Объекта в эксплуатацию).

В случае выявления Заказчиком несоответствия объемов Работ, при проведении Строительного контроля или отраженных в Исполнительной документации, фактически выполненным объемам Работ на Объекте, а равно выявлении иных недостатков в документации, внесенной в Информационную систему управления строительными проектами, либо полученных оригиналах документов, а также в случаях нарушения сроков устранения замечаний Заказчика, выданных с использованием Информационной системы управления строительными проектами, Заказчик незамедлительно выдает Исполнителю замечания в виде акта-предписания (либо в письменном виде на бумажном носителе, либо с использованием Информационной системы управления строительными проектами), обязательного для исполнения Исполнителем. Исполнитель обязан своими силами и за свой счет в срок не позднее 3 (Трех) рабочих дней с даты получения акта-предписания, если иной срок не установлен Заказчиком в акте-предписании, устранить выявленные замечания и повторно предъявить их к проверке и приемке Заказчику, при этом ранее принятые документы и(или) объемы Работ считаются выполненными ненадлежащим образом до устранения недостатков и подтверждения Заказчиком факта их устранения. Порядок взаимодействия Сторон при проведении Строительного контроля согласован в пункте 13.8 Договора.

7.1.39. Исполнитель обязан выполнять требования Заказчика и устранять замечания, предъявленные посредством системы Информационной системы управления строительными проектами. Такие замечания имеют равную юридическую силу с замечаниями, направленными в письменном виде на бумажном носителе, и считаются автоматически полученными Исполнителем в момент их размещения Заказчиком в Информационной системе управления строительными проектами. Исполнитель не вправе ссылаться на отсутствие подключения к данной системе или ее ненадлежащую работу, если не докажет, что она не функционирует по причинам, зависящим исключительно от третьих лиц. Все замечания, направленные Исполнителю с использованием Информационной системы управления строительными проектами, являются обязательными к устранению.

7.2. В части оказания услуг по Авторскому надзору:

7.2.1. Осуществлять Авторский надзор в соответствии с требованиями нормативных актов, в том числе в соответствии с Приказом Минстроя России от 19.02.2016 N 98/пр «Об утверждении свода правил «Положение об авторском надзоре за строительством зданий и сооружений» (вместе с СП 246.1325800.2016).

7.2.1.1. Исполнитель обязуется загружать, согласовывать, подписывать (уполномоченными на это лицами) Исполнительную документацию в рамках исполнения обязательств по оказанию услуг Авторского надзора в Информационную систему управления строительными проектами в электронной форме. Исполнитель обязуется выполнять требования Заказчика, предъявленные посредством Информационной системы управления строительными проектами в рамках оказываемых услуг по Авторскому надзору в электронной форме. Такие замечания имеют равную

юридическую силу с замечаниями, направленными в письменном виде, и считаются автоматически полученными Исполнителем в момент их размещения Заказчиком в Информационной системе управления строительными проектами.

7.2.1.2. Исполнитель обязуется уведомлять Заказчика письменно и в Информационной системе управления строительными проектами о выявленных недостатках в выполненных работах при строительстве Объекта. После устранения выявленных дефектов в Информационной системе управления строительными проектами составляется акт об устранении указанных недостатков, который подписывается сторонами усиленной квалифицированной электронной подписью.

7.2.2. Проверять в процессе строительства соответствие выполняемых Работ проектным решениям, предусмотренным ПД, РД соответствие выполняемых Работ проекту организации строительства, качество производства строительно-монтажных работ и работ по монтажу оборудования (в том числе инженерного).

7.2.3. Проводить выборочный контроль за качеством и соблюдением технологии производства работ, связанных с обеспечением надежности, прочности, устойчивости и долговечности конструкций и монтажа оборудования.

7.2.4. Своевременно, но не более 5 (Пяти) рабочих дней если иной срок не согласован с Заказчиком, решать вопросы, связанные с необходимостью внесения изменений в РД (а при необходимости в ПД), в части принятия проектных решений, не требующих переработки проекта (согласование замены материалов и оборудования, соответствующих по техническим характеристикам в привязке к техническим условиям) и не влекущих увеличения сметной стоимости строительства.

7.2.5. Информировать Заказчика о несвоевременном и (или) некачественном выполнении указаний сотрудников Исполнителя, осуществляющих Авторский надзор, для принятия оперативных мер по устранению выявленных отступлений от РД и нарушений требований нормативных документов.

7.2.6. Вести в установленном порядке журнал Авторского надзора и контролировать исполнение указаний, внесенных в журнал, а также устанавливать в нем сроки для устранения выявленных отступлений или нарушений в ходе осуществления Авторского надзора за строительством Объекта.

7.2.7. Осуществлять проверку наличия в ППР: схем производства работ; технологических карт; последовательности установки конструкций и оборудования; мероприятий обеспечивающих требуемую точность установки и пространственную неизменяемость конструкций и оборудования в процессе их укрупнительной сборки и установки в проектное положение; мер, обеспечивающих устойчивость конструкций и частей здания (сооружения) в процессе их возведения.

7.2.8. Соблюдать нормы и правила по охране труда, промышленной, пожарной и экологической безопасности.

7.2.9. Участвовать:

- в освидетельствовании скрываемых возведением последующих конструкций работ, от качества которых зависят прочность, устойчивость, надежность и долговечность возводимых зданий и сооружений;

- в промежуточной приемке ответственных конструкций в сроки, установленные в извещении Исполнителя о готовности ответственных конструкций;

- в приемке в процессе строительства отдельных ответственных конструкций;

- в проведении испытаний конструкций, участков сетей инженерно-технического обеспечения в случаях, предусмотренных проектной и подготовленной на ее основе рабочей документацией;

- в выявлении отклонений от проектного положения, законченных монтажом (возведением) конструкций, оборудования и участков сетей инженерно-технического обеспечения; оценка их допустимости в соответствии с предельными отклонениями, установленными в Рабочей документации;

- в совещаниях по вызову Заказчика для решения вопросов, возникающих в процессе производства Работ (Услуг). Решения, принимаемые на таких совещаниях в отношении Исполнителя, являются обязательными для исполнения.

7.2.10. Письменно уведомлять Заказчика о выявленных недостатках выполненных работ при строительстве Объекта. После устранения выявленных дефектов составляется акт об устранении указанных недостатков, который подписывается Заказчиком, уполномоченным лицом Исполнителя, осуществляющим строительно-монтажные работы и руководителем группы Авторского надзора.

7.2.11. Осуществлять контроль за выполнением замечаний, внесенных в журнал Авторского надзора за строительством.

7.2.12. В срок не позднее 1 (Одного) календарного дня с момента получения от Заказчика уведомления о приостановке выполнения Работ (Услуг) если иной срок не указан в уведомлении, приостановить выполнение Работ (Услуг) до срока, указанного в таком уведомлении, а если срок не указан в уведомлении до получения особых распоряжений Заказчика.

7.2.13. Выполнить в полном объеме свои обязательства, предусмотренные в других пунктах настоящего Договора.

7.3. В части выполнения строительно-монтажных работ и в период выполнения Работ:

7.3.1. Предоставить Заказчику не позднее чем за 10 (Десять) рабочих дней до начала строительно-монтажных работ, общие и специальные журналы работ, подлежащие передаче в орган государственного строительного надзора. Журналы работ должны быть сброшюрованы и пронумерованы, титульные листы указанных журналов должны быть заполнены.

7.3.2. Заключить договор страхования на условиях, согласованных Заказчиком, и в соответствии с разделом 14 Договора.

7.3.3. Выполнить все Работы по Договору собственными силами и (или) силами привлеченных Субподрядных организаций в порядке, установленном Договором. Заключить договоры с третьими лицами, необходимые для исполнения Договора, с учетом положений раздела 11 Договора.

7.3.4. К дате начала выполнения Работ согласно Календарно-сетевому графику разработать и согласовать в установленном порядке проект производства работ (далее - ППР), составленный в соответствии с требованиями нормативных документов, положений и правил (в том числе рекомендуемых), действующих в Российской Федерации и городе Москве, который в обязательном порядке должен включать в себя, в том числе, но не ограничиваясь:

- технологические карты;
- схемы операционного контроля качества;
- график поставки Оборудования, Материалов, Изделий и Конструкций;
- механизацию строительства, включающую в себя: схему организации движения, схемы освещения, водоснабжения, отопления, канализации, а также схему расположения Временных зданий и сооружений и их подключение к коммуникациям, график использования машин и механизмов;
- критерии, применяемые к защитным ограждениям, подмостям и строительным лесам, в соответствии с Требованиями по безопасности строительства, культуре производства и охране труда (Приложение № 5).

7.3.5. Принять от Заказчика Строительную площадку по Акту приема-передачи Строительной площадки, оформить с Заказчиком акт-допуск для производства строительно-монтажных работ, предусмотренный приложением к Приказу Минтруда России от 11.12.2020 № 883н «Об утверждении Правил по охране труда при строительстве, реконструкции и ремонте».

7.3.6. При проведении проверок предоставлять Заказчику все необходимые документы и информацию по Объекту, в том числе: первичные бухгалтерские документы, платежные документы, бухгалтерскую отчетность и другие документы, подтверждающие целевое использование денежных средств.

7.3.7. Обеспечить в счет Цены Договора получение всех необходимых технических условий по временному инженерному обеспечению Объекта и осуществить в счет Цены Договора временные подсоединения коммуникаций на период выполнения Работ на Строительной площадке и постоянные подсоединения построенных коммуникаций в точках подключения в соответствии с

проектом организации строительства (далее – ПОС), ППР, условиями на присоединение, Проектной и Рабочей документацией; самостоятельно оформить договорные отношения для целей временного устройства системы электроснабжения, при подключении от внешних электрических сетей.

7.3.8. Обеспечить в счет Цены Договора возведение бытового городка, штаба строительства, а также временных проездов и автомобильных дорог в соответствии с ПОС, ППР, Проектной и Рабочей документацией. С даты начала строительно-монтажных Работ на объекте обеспечить наличие видеонаблюдения по периметру Строительной площадки с целью организации обзорного вида Объекта с камер в режиме реального времени.

7.3.9. Не позднее чем за 10 (Десять) рабочих дней направить Заказчику уведомление о начале Работ, а по окончании Работ – уведомление в соответствии с пунктом 5.8.1 Договора.

7.3.10. Заказать в ГБУ «Мосгоргеотрест» или иной согласованной с Заказчиком организации разбивочный план осей Объекта и закрепление его в натуре, оформить акт геодезической разбивочной основы, обеспечить сохранность закрепления разбивочного плана в натуре в течение всего срока выполнения Работ по Договору.

7.3.11. Получить координаты пунктов опорной геодезической сети города Москвы (ОГС Москвы), в случае если применяется.

7.3.12. При необходимости получать разрешения соответствующих эксплуатирующих организаций на производство Работ в зоне воздушных линий электропередач, линий связи, в полосе отвода железных дорог, в местах прохождения подземных коммуникаций, расположенных на Строительной площадке, существующих транспортных магистралей, очистных сооружений, а также вырубку лесных насаждений и пересадку деревьев.

7.3.13. Получать разрешения на пользование сетями в период строительства Объекта в соответствии с ПОС.

7.3.14. Заказать и получить контрольно-исполнительные геодезические съемки подземных инженерных коммуникаций, а также исполнительную топографическую съемку Объекта. Обеспечить выполнение контрольной геодезической съемки подземных коммуникаций по факту выполнения работ по прокладке соответствующих инженерных коммуникаций с последующим внесением полученных данных в Геофонд города Москвы.

7.3.15. Получать, при необходимости, иные документы и согласования, необходимые для выполнения Работ.

7.3.16. Исполнитель должен организовать до начала Работ и иметь задокументированную систему обеспечения качества в соответствии с требованиями Госстандарта Российской Федерации. Исполнитель обеспечивает проведение службой контроля качества строительства - контроль качества в отношении всех видов Работ по документированным процедурам, выполняемым по Договору в соответствии с нормами и правилами Российской Федерации. Контроль качества Работ на Объекте должен осуществляться в форме постоянного контроля за соответствием выполняемых Работ Проектной и Рабочей документации, требованиям технических регламентов (норм и правил), результатам инженерных изысканий в течение всего периода выполнения Работ на Объекте, а также в соответствии с требованиями, изложенными в Регламенте АНО «РСИ» по организации системы управления качеством подрядчиками.

7.3.17. Предоставить Заказчику в течение 5 (Пяти) рабочих дней с даты заключения Договора информацию о специалистах, сведения о которых включены в Национальный реестр специалистов в области строительства, с указанием Ф.И.О., получив у таких специалистов согласие на предоставление Заказчику персональных данных. Незамедлительно сообщать Заказчику в случае изменения численного состава специалистов, находящихся в трудовых отношениях с Исполнителем, либо с Субподрядными организациями и включенных в Национальный реестр специалистов в области строительства.

7.3.18. Обеспечить присутствие полномочного представителя Исполнителя на всех совещаниях, проводимых Заказчиком по вопросам исполнения договорных обязательств. Уведомление о проведении совещания доводится до Исполнителя по электронной почте. Указания и предписания, установленные в протоколах совещаний, являются для Исполнителя обязательными к исполнению в определенные такими протоколами сроки. Помимо исполнения протокольных указаний и предписаний Заказчика, Исполнитель обязуется направлять Заказчику отчеты об исполнении

протоколов таких совещаний. Копия протокола направляется по электронной почте, если иное прямо не указано Заказчиком. Заказчик вправе направлять Исполнителю запросы (за подписью генерального директора либо директора по реализации городских объектов) о предоставлении документации (информации), обязательные для исполнения в установленные в таких запросах сроки. Запросы направляются по электронной почте, если иное не предусмотрено запросом.

7.3.19. Неукоснительно соблюдать единые требования проведения вводных инструктажей, предъявляемые в отношении посетителей объекта строительства, изложенные в Регламенте АНО «РСИ» проведения вводных инструктажей для посетителей объектов строительства.

7.3.20. В целях повышения эффективности процесса строительства, обеспечения дополнительного контроля за ходом строительства Объекта, обеспечения контроля присутствия специалистов (рабочих), командируемых и (или) привлекаемых для выполнения Работ Исполнителем и его Субподрядными организациями, за 5 (Пять) рабочих дней до начала Работ на Строительной площадке предоставить Заказчику информацию о численности и должностном составе персонала, планируемого к направлению для выполнения Работ. В случае изменения ранее предоставленных данных Исполнитель обязуется заблаговременно уведомлять Заказчика.

7.4. В части обеспечения Объекта Материалами, Конструкциями, Изделиями и Оборудованием, в том числе выполнение пуско-наладочных и шеф-монтажных работ:

7.4.1. Обеспечить в счет Цены Договора Объект всеми Материалами, Конструкциями, Изделиями и Оборудованием, необходимыми для выполнения Работ по Договору. Оборудование поставляется Исполнителем в ассортименте и объеме, в соответствии с Проектной документацией, получившей положительное заключение Мосгосэкспертизы.

7.4.2. Обеспечить поставку Оборудования с учетом положений пункта 11.3 Договора и письменно уведомить Заказчика о выбранной кандидатуре поставщика(ов) оборудования. При отсутствии уведомления о выборе поставщика Оборудования, а равно выявлении Заказчиком ненадлежащее обеспечение Исполнителем проверки благонадежности поставщика согласно положениям пункта 11.3 Договора, Заказчик вправе посредством счета целевого финансирования отказать Исполнителю в проведении соответствующего платежа. Исполнитель обязан обеспечить предоставление гарантии на поставляемое Оборудование от производителей такого оборудования в пользу Заказчика.

7.4.3. Поставляемые Исполнителем Материалы, Конструкции, Изделия и Оборудование должны быть новыми, не бывшими в употреблении.

Все Материалы, Конструкции, Изделия и Оборудование, поставляемые в соответствии с Договором, подлежат обязательному входному контролю с участием представителей Исполнителя, организации по строительному контролю Исполнителя, и Заказчика (по его усмотрению). Входной контроль поставляемых Исполнителем Материалов, Конструкций, Изделий и Оборудования осуществляется при их доставке на Строительную площадку. В случае выявления при проведении входного контроля Материалов, Конструкций, Изделий и Оборудования несоответствий требованиям, установленным Договором, Проектной и (или) Рабочей документацией, использование таких Материалов, Конструкций, Изделий и Оборудования при производстве Работ не допускается.

При выявлении Недостатков (Дефектов) в поставляемом Заказчиком Оборудовании, Исполнитель обязуется незамедлительно уведомить Заказчика о выявленных Недостатках (Дефектах).

7.4.4. Использовать для производства Работ Материалы, Конструкции, Изделия и Оборудование, имеющие сертификаты, подтверждающие их безопасность и соответствие техническим, санитарно-эпидемиологическим и экологическим требованиям и не снятые с производства.

7.4.5. Обеспечить предварительное письменное согласование с Заказчиком основных Материалов, Конструкций, Изделий и Оборудования, используемых для строительства Объекта и своими силами и в счет Цены Договора обеспечить контроль качества отгружаемых с заводо-изготовителей Материалов, Конструкций, Изделий и Оборудования, поставляемых Исполнителем.

7.4.6. В случае использования Исполнителем и (или) либо привлекаемыми им Субподрядными

организациями импортного Оборудования - предоставить Заказчику документы, подтверждающие факт завершения прохождения процедуры их таможенного оформления и выпуск для свободного обращения на территории Российской Федерации. В случае отказа от представления или непредставления вышеуказанных документов, Заказчик вправе отказаться от подписания Актов о приемке выполненных работ, в которых указаны Работы, выполненные с применением таких Оборудования, Материалов, Конструкций и Изделий.

7.4.7. Обеспечить соответствие маркировки поставляемых Оборудования, Материалов, Конструкций и Изделий маркировке завода-изготовителя.

7.4.8. Обеспечить осуществление строительного контроля Исполнителя, включая входной контроль Оборудования, Материалов, Конструкций и Изделий, лабораторный контроль применяемых Материалов, Изделий и Конструкций. Исполнитель обязуется направлять извещения, уведомления, а также вызовы для осуществления инспекции Заказчиком только с использованием Информационной системы управления строительными проектами.

7.4.9. Обеспечить замену или допоставку поврежденных, некачественных и (или) недоставленных Материалов, Конструкций и Изделий без изменения Цены Договора в сроки, установленные Заказчиком.

7.4.10. По требованию Заказчика передать копии документов, подтверждающих стоимость использованных Материалов, Конструкций, Изделий и Оборудования (копии договоров на закупку (изготовление) Материалов, Конструкций, Изделий, и Оборудования, счетов, товарных накладных (актов) на их приемку-передачу от поставщика (изготовителя) Исполнителя), платежных поручений об оплате Материалов, Конструкций, Изделий и Оборудования.

7.4.11. Обеспечить поставку Оборудования вместе с комплектом технической документации, инструкциями по эксплуатации и техническому обслуживанию на русском языке. Если техническая документация составлена на иностранном языке, то она предоставляется с переводом на русский язык, выполненным профессиональным переводчиком в соответствии с требованиями правил стандартизации ПР 50.1.027-2014 «Правила оказания переводческих и особых видов лингвистических услуг», утвержденных приказом Росстандарта от 01.04.2014 № 279-ст.

7.4.12. Обеспечить, чтобы все Материалы, Конструкции, Изделия и Оборудование, используемые для выполнения Работ по Договору, имели:

- копию сертификата соответствия, заверенную держателем (собственником) сертификата, либо органом, выдавшим сертификат, либо заверенную нотариально;
- сертификат качества;
- паспорт, в случае если требуется паспортизация, скрепленный печатью завода-изготовителя;
- документ, подтверждающий гарантийные обязательства;
- инструкции по монтажу, эксплуатации и хранению Материалов, Конструкций, Изделий и Оборудования;
- в случае, если использование определенного вида Оборудования, поставляемого Исполнителем по Договору, требует лицензирования, либо получения специальных разрешений (регистрации), Исполнитель обязан дополнительно предоставить Заказчику надлежащим образом оформленные оригинальные документы, необходимые Заказчику для выполнения лицензионных требований и надлежащей регистрации Оборудования в государственных органах Российской Федерации (ГИБДД, Ростехнадзор, МВД, МЧС, ГИМС, ГРСИ, Росатом, Роспотребнадзор и т.д.);
- иные документы, относящиеся к Материалам, Конструкциям, Изделиям и Оборудованию.

Исполнитель обязан предоставить Заказчику копии сертификатов или других документов до начала производства Работ, выполняемых с использованием этих Материалов, Конструкций, Изделий и Оборудования.

В случае отсутствия вышеуказанных документов, Заказчик вправе отказаться от подписания Актов о приемке выполненных работ в отношении Работ, выполненных с применением таких Оборудования, Материалов, Конструкций и Изделий.

В случае, если в ходе строительства Объекта или его дальнейшей эксплуатации выяснится, что предоставленные документы, относящиеся к Материалам, Конструкциям, Изделиям и Оборудованию, являются ненадлежащими (вне зависимости от добросовестности Исполнителя), негативные последствия возлагаются на Исполнителя.

Дата изготовления Оборудования не должна превышать 12 (Двенадцати) месяцев с даты их приобретения и поставки Исполнителем на Объект, если иное специально не согласовано Сторонами.

7.4.13. Обеспечить поставляемое Исполнителем Оборудование, подлежащее монтажу, сопроводительной документацией завода-изготовителя, необходимой для монтажа.

7.4.14. Нести ответственность за соответствие Материалов, Конструкций, Изделий и Оборудования проектным спецификациям, государственным стандартам и техническим условиям.

7.4.15. В случае поставки какого-либо Оборудования Заказчиком, Исполнитель обязуется обеспечить приемку, складирование и сохранность поставляемого на Объект Оборудования поставки Заказчика. Для обеспечения на Строительной площадке приемки Оборудования, поставляемого Заказчиком, назначить представителя Исполнителя. Полномочия представителя по приемке и передаче Оборудования, поставленного Заказчиком, должны быть подтверждены доверенностью.

7.4.16. В случае поставки Оборудования Заказчиком такое Оборудование передается Заказчиком Исполнителю для выполнения Работ по Договору в следующем порядке:

7.4.16.1. Исполнитель осуществляет приемку, разгрузку и складирование прибывающего на Объект Оборудования по Акту о приеме-передаче оборудования в монтаж (форма ОС-15), в котором в обязательном порядке указывается наименование поставленного Оборудования, его количество, комплектность, качество;

7.4.16.2. Проверка по тарным местам и внешнему виду передаваемого Заказчиком Исполнителю Оборудования осуществляется Исполнителем до момента подписания Сторонами Акта о приеме-передаче оборудования в монтаж (форма ОС-15), в случае обнаружения каких-либо недостатков в Оборудовании, Исполнитель должен указать это в соответствующем акте;

7.4.16.3. Исполнитель обеспечивает ответственное хранение принятого Оборудования и несет ответственность за сохранность, утрату или повреждение полученного Оборудования с момента подписания им Акта о приеме-передаче оборудования в монтаж (форма ОС-15) до полного завершения Работ по Договору;

7.4.16.4. в случае повреждения либо утраты Оборудования Заказчика, Исполнитель обязан выполнить за свой счет его ремонт и (или) поставить Оборудование, аналогичное поврежденному либо утраченному, без увеличения сроков окончания строительства Объекта и Цены Договора;

7.4.16.5. по письменному запросу Заказчика Стороны проводят сверку номенклатуры переданного Заказчиком Оборудования, но не использованного в отчетный период, с оформлением акта сверки;

7.4.16.6. возврат Заказчику Оборудования, не использованного Исполнителем при строительстве Объекта, осуществляется Исполнителем по акту возврату Оборудования после окончания Работ по Объекту, а также в случае прекращения Договора до сдачи результата Работ Заказчику, в течение 10 (Десяти) рабочих дней с даты получения соответствующего письменного уведомления Заказчика о готовности принять Оборудование;

7.4.16.7. Исполнитель несет риск случайной гибели или случайного повреждения Оборудования с момента его передачи Исполнителю до даты получения Разрешения на ввод Объекта в эксплуатацию.

7.4.17. Заменить в кратчайшие сроки некачественные и (или) не удовлетворяющие соответствующим требованиям Материалы, Конструкции, Изделия и Оборудование, в отношении которых Заказчиком дано указание о замене.

7.4.18. Осуществить в счет Цены Договора транспортировку (а также погрузо-разгрузочные работы) Материалов, Конструкций, Изделий и Оборудования до Строительной площадки, а также в ее пределах, включая уплату всех налогов, пошлин и платежей в связи с пересечением государственных границ.

7.4.19. Нести ответственность за сохранность всех поставляемых для выполнения Работ Материалов, Конструкций, Изделий и Оборудования, а также нести затраты на проведение индивидуальных испытаний и комплексного опробования до даты получения Разрешения на ввод Объекта в эксплуатацию.

7.4.20. Выполнить пуско-наладочные и шеф-монтажные работы (если применимо):

- в отношении поставленного Исполнителем Оборудования;
- в отношении поставленного Заказчиком Оборудования, если Заказчик не осуществляет такие работы самостоятельно или с помощью иных привлеченных лиц.

Если иное не предусмотрено Договором или дополнительным соглашением, стоимость шеф-монтажных и пуско-наладочных работ включена в Цену Договора. Приемка Оборудования, требующего по своим характеристикам осуществления пуско-наладочных и (или) шеф-монтажных работ, осуществляется в присутствии представителя завода-изготовителя и по усмотрению Заказчика – в присутствии его представителя. О выполнении пуско-наладочных и (или) шеф-монтажных работ Сторонами составляется акт.

7.4.21. Разработать и согласовать с Заказчиком программу (методику) приемо-сдаточных испытаний Оборудования и инженерных систем не позднее 15 (Пятнадцати) рабочих дней до даты проведения испытаний смонтированного Оборудования и инженерных систем.

Провести индивидуальные испытания смонтированного Оборудования и инженерных систем и составить соответствующие акты о проведении индивидуальных испытаний в соответствии с «СП 68.13330.2017. Свод правил. Приемка в эксплуатацию законченных строительством объектов. Основные положения. Актуализированная редакция СНиП 3.01.04-87».

7.4.22. Принять участие в комплексном опробовании всего Оборудования в присутствии представителя Заказчика или его уполномоченного представителя. В случае выявления Заказчиком Недостатков (Дефектов) при проведении комплексного испытания Оборудования, Заказчик устанавливает Исполнителю технически обоснованный срок на устранение Недостатков (Дефектов) и срок проведения повторного комплексного испытания Оборудования. Завершением комплексного опробования Оборудования является подписание акта о приемке Оборудования после проведения комплексного опробования в соответствии с «СП 68.13330.2017. Свод правил. Приемка в эксплуатацию законченных строительством объектов. Основные положения. Актуализированная редакция СНиП 3.01.04-87», подтверждающего соответствие показателей работы Оборудования характеристикам, указанным в Проектной и Рабочей документации, и условиям Договора.

7.4.23. Исполнитель в рамках исполнения обязательств по обеспечению Объекта Оборудованием, организует оказание услуг по инструктажу по уходу и эксплуатации Оборудования, которые включают в себя инструктаж правилам эксплуатации Оборудования, предусмотренных технической (или) эксплуатационной документацией производителя (изготовителя) необходимых для последующего технического обслуживания и эксплуатации Оборудования, в объеме и порядке, предусмотренном технической и (или) эксплуатационной документацией производителя (изготовителя) Оборудования. Проведение инструктажа осуществляется в момент комплексного опробования всего Оборудования. Стороны вправе по соглашению осуществить инструктаж в иную дату, но в любом случае не позднее 12 (Двенадцати) месяцев с даты передачи Объекта эксплуатирующей организации. Перечень лиц, подлежащих инструктажу, определяется Заказчиком дополнительно.

7.4.24. Стороны настоящим определили, что обязательства по привлечению, лиц, инструктируемых правилам эксплуатации Оборудования, лежат на Заказчике. Отсутствие таких лиц, на момент комплексного опробования всего Оборудования не является препятствием для подписания Сторонами акта о приемке Оборудования после проведения комплексного опробования. В отсутствие лиц, инструктируемых правилам эксплуатации Оборудования к дате подписания сторонами акта о приемке Оборудования после проведения комплексного опробования, привлечение таких лиц к исполнению Исполнителем обязательств по проведению инструктажа, обеспечивается Заказчиком в срок не позднее 12 (Двенадцати) месяцев с даты получения Разрешения на ввод Объекта в эксплуатацию. Заказчик обязуется направить Исполнителю уведомление о необходимости проведения инструктажа, с указанием ориентировочной численности инструктируемых лиц, не позднее чем за 10 (десять) рабочих дней.

7.5. В период производства Работ:

7.5.1. Выполнять Работы надлежащим образом, максимально безопасно, экономически эффективно и с учетом требований охраны труда, промышленной, пожарной, экологической и санитарно-эпидемиологической безопасности, в соответствии с требованиями положений (в том числе рекомендуемых), действующих в Российской Федерации и городе Москве нормативных

документов и правил, с требованиями, установленными Договором. Использовать защитные ограждения, подмости и строительные леса в целях предупреждения падения с высоты в соответствии с ППР, учитывающим требования, изложенные в Приложении № 5 к Договору «Типовые инвентарные защитные ограждения, подмости и строительные леса».

7.5.2. Обеспечить за свой счет персонал Исполнителя средствами индивидуальной защиты органов дыхания (маски, респираторы) и рук (перчатки), а также обеспечить соблюдение персоналом мероприятий, направленных на борьбу с распространением COVID-19.

7.5.3. Обеспечить мониторинг за деформациями зданий, попадающих в зону влияния при производстве Работ в соответствии с программой мониторинга.

7.5.4. Обеспечить принятие всех сезонных мер и выполнение сезонных Работ на Строительной площадке, соответствующих ПОС и обеспечивающих надлежащие темпы строительства и достижение требуемых качественных показателей в соответствии с требованиями строительных норм и правил, действующих в Российской Федерации.

7.5.5. Еженедельно в соответствии с пунктом 12.1 Договора предоставлять Заказчику актуализированный Календарно-сетевой график в Информационной системе управления проектами.

7.5.6. Подготавливать и передавать на рассмотрение Заказчику в течение 10 (Десяти) рабочих дней с даты выявления отставания сроков фактически производимых Работ от сроков, указанных в Календарно-сетевом графике, план корректирующих действий и обновленный Календарно-сетевой график. Предоставление указанного скорректированного графика не является согласованием со стороны Заказчика сдвига сроков Работ и служит для формирования отчета о фактически выполненных за отчетную неделю работах.

7.5.7. Выполнить Работы в промежуточные сроки и сдать законченный строительством Объект в сроки, предусмотренные Календарно-сетевым графиком и разделом 4 Договора.

7.5.8. Еженедельно предоставлять отчет о ходе строительства Объекта в соответствии с разделом 12 Договора.

7.5.9. Используя Информационную систему управления проектами поддерживать актуальную версию Календарно-сетевого графика и вносить в систему достоверные данные о ходе выполняемых Работ согласно Регламенту оформления детального графика, ведения учета выполненных работ и предоставления информации о ходе выполнения работ.

7.5.10. По запросу Заказчика предоставлять отчет по запрашиваемой форме о проблемных вопросах при выполнении Работ в срок, указанный в запросе Заказчика.

7.5.11. Своевременно уведомлять Заказчика о необходимости выполнения дополнительных Работ и не приступать к их выполнению до получения уведомления от Заказчика о необходимости их выполнения и заключения дополнительного соглашения. Исполнитель, выполнивший дополнительные Работы при отсутствии соответствующего дополнительного соглашения к Договору, не вправе требовать увеличения Цены Договора.

7.5.12. Если в процессе выполнения Работ выясняется неизбежность получения отрицательного результата или нецелесообразность дальнейшего проведения Работ - немедленно предупредить Заказчика путем направления письменного уведомления и до получения от него указаний приостановить выполнение Работ. О приостановке Работ направляется соответствующее уведомление.

7.5.13. Приостановить выполнение Работ по Договору с даты получения уведомления о расторжении Договора по основаниям, предусмотренным Договором или действующим законодательством, или иной даты, указанной в таком уведомлении. Исполнитель обязуется обеспечить необходимое количество Персонала Исполнителя на Объекте на период приостановки Работ для поддержания надлежащего состояния Строительной площадки, при этом Исполнителю не подлежат возмещению расходы, связанные с сохранением Персонала Исполнителя.

7.5.14. Нести ответственность за правильную и надлежащую разметку Объекта по отношению к первичным точкам, линиям и уровням, правильность положения уровней, размеров и соотносности.

7.5.15. Вести общий журнал работ, специальные журналы работ, журнал учета выполненных Работ, в которых отражается весь ход производства Работ, а также все факты и обстоятельства, связанные с производством Работ, имеющие значение для взаимоотношений Заказчика и Исполнителя.

Форма общего журнала работ и порядок ведения общего и специальных журналов работ должны

соответствовать требованиям, установленным действующим законодательством Российской Федерации и города Москвы.

В случае если представителем Заказчика внесены в общий журнал работ замечания по выполненным Работам, подлежащим закрытию, то они не должны закрываться Исполнителем без письменного разрешения Заказчика. Если закрытие работ выполнено без подтверждения представителя Заказчика, то Исполнитель за свой счет обязуется открыть любую часть Скрытых работ, не прошедших приемку представителем Заказчика согласно его указанию, а затем восстановить ее за свой счет.

7.5.16. Выполнять на Строительной площадке необходимые мероприятия по охране труда, пожарной безопасности, охране окружающей среды, промышленной безопасности, а также экологической и санитарной безопасности во время проведения Работ по Договору. При этом Исполнитель обязан не позднее даты начала строительно-монтажных работ назначить ответственных представителей для осуществления контроля за соблюдением Персоналом Исполнителя нормативных требований охране труда, пожарной безопасности, охране окружающей среды, промышленной безопасности, а также экологической и санитарной безопасности во время проведения Работ по Договору и в тот же срок направить копии доверенностей и приказов на таких лиц в адрес Заказчика. Уполномоченные ответственные представители за соблюдение и контроль исполнения требований охраны труда, промышленной, пожарной, экологической и санитарно-эпидемиологической безопасности должны находиться объекте ежедневно в течение всей рабочей смены. В случае временного отсутствия уполномоченного ответственного представителя Исполнитель обязуется незамедлительно назначить временного заместителя с предоставлением всех необходимых полномочий с уведомлением Заказчика о назначении такого лица.

7.5.17. Устранять выявленные Заказчиком и (или) уполномоченными Заказчиком лицами, осуществляющим строительный контроль, контроль за состоянием охраны труда, промышленной, пожарной, экологической и санитарно-эпидемиологической безопасности и (или) соответствующими инспектирующими организациями нарушения или отклонения в Работах по Договору от Проектной и Рабочей документации, положений (в том числе рекомендуемых) действующих в Российской Федерации и городе Москве нормативных документов и правил, включая, но не ограничиваясь, норм и правил в области пожарной безопасности, охраны окружающей среды, промышленной безопасности, по охране труда, экологической и санитарной безопасности при этом, не нарушая даты завершения соответствующих Работ и (или) даты завершения Работ в полном объеме по Договору и не предъявляя каких-либо требований к Заказчику по оплате таких работ.

7.5.18. Разрабатывать и осуществлять мероприятия по снижению риска возникновения несчастных случаев, повреждения оборудования, пожаров и возгораний или нанесения ущерба окружающей среде в соответствии с требованиями положений (в том числе рекомендуемых), действующих в Российской Федерации и городе Москве нормативных документов и правил, Проектной и Рабочей документации и требованиями Заказчика.

7.5.19. Незамедлительно информировать Заказчика с направлением копий подтверждающих документов:

- о проведении органом государственного строительного надзора проверок;
- о результатах проверок, проведенных органом государственного строительного надзора, в том числе о выданных замечаниях, предписаниях, о назначенных штрафах.

7.5.20. Предоставлять Заказчику отчет о любых происшествиях (авариях, травмах, несчастных случаях), возникших при выполнении Работ по Договору, в течение 1 (Одного) дня с даты происшествия. В течение 3 (Трех) рабочих дней, с даты оформления акта о расследовании аварии, несчастного случая или инцидента Исполнитель предоставляет Заказчику копии акта и материалов по расследованию.

7.5.21. Информировать Заказчика о любых спорах с работниками или требованиях со стороны работников и о любых иных обстоятельствах, которые могут привести к событиям на производстве, повлиять на нормальный ход работы на Строительной площадке. Исполнитель соглашается пригласить Заказчика и позволить Заказчику присутствовать на любых совещаниях с профсоюзами или другими организациями, связанными с производственными отношениями на Строительной площадке.

7.5.22. В соответствии с Проектной и Рабочей документацией обеспечить готовность помещений

Объекта под монтаж Оборудования, поставляемого Заказчиком, не позднее чем за 10 (Десять) календарных дней до сроков поставки такого Оборудования Заказчиком, если иной срок не будет согласован Сторонами.

7.5.23. Известить Заказчика, а также организации, осуществляющие строительный контроль (при наличии), за 3 (Три) рабочих дня до начала приемки о готовности ответственных конструкций и Скрытых работ. Исполнитель приступает к выполнению последующих Работ только после приемки Заказчиком Скрытых работ и составления актов освидетельствования этих работ. Если закрытие Работ выполнено без подтверждения Заказчика, в случае, когда он не был информирован об этом, по требованию Заказчика Исполнитель обязан за свой счет вскрыть любую часть Скрытых работ согласно указанию Заказчика, а затем восстановить ее за свой счет. Если для устранения Недостатков (Дефектов) или для продолжения выполнения Работ требуется уничтожение, раскрытие, переделка каких-либо существующих Работ, то такое уничтожение, раскрытие, переделка, а также последующее восстановление Работ должны производиться во всех случаях за счет Исполнителя. Если раскрытие, переделка, уничтожение или восстановление Работ повлекло возникновение убытков у Заказчика, такие убытки должны быть возмещены Исполнителем в полном объеме сверх неустоек по Договору. Акты освидетельствования Скрытых работ составляются в соответствии с требованиями к составу и порядку ведения Исполнительной документации при строительстве, реконструкции, капитальном ремонте объектов капитального строительства и требованиями, предъявляемыми к актам освидетельствования работ, конструкций, участков сетей инженерно-технологического обеспечения, утверждёнными Приказом Минстроя России от 16.05.2023 N 344/пр «Об утверждении состава и порядка ведения исполнительной документации при строительстве, реконструкции, капитальном ремонте объектов капитального строительства».

7.5.24. В случае, если Заказчиком будут обнаружены ненадлежащим образом выполненные Работы, подлежащие закрытию, Заказчик дает соответствующее предписание, обязательное для исполнения Исполнителем. Исполнитель обязан своими силами и за свой счет в срок не позднее 3 (Трех) рабочих дней с даты получения предписания, если иной срок не установлен Заказчиком в предписании, переделать эти Работы для обеспечения надлежащего качества согласно Рабочей документации, СНиП и повторно предъявить их к приемке Заказчику.

7.5.25. Немедленно известить Заказчика и до получения от него указаний приостановить Работы при обнаружении:

- непригодности или недоброкачества предоставленных Заказчиком документации, Оборудования;
- возможных неблагоприятных для Заказчика последствий выполнения его указаний о способе производства Работ;
- иных, не зависящих от Исполнителя обстоятельств, угрожающих качеству результатов выполняемых Работ, либо создающих невозможность их завершения в срок.

7.5.26. Обеспечить:

- в надлежащий срок полную строительную готовность Объекта для получения Разрешения на ввод Объекта в эксплуатацию;
- производство Работ в полном соответствии с Проектной и Рабочей документацией, рабочими чертежами, сводами правил и строительными нормами, и правилами;
- качество выполнения всех Работ в соответствии с Проектной и Рабочей документацией, выданными техническими условиями, требованиями положений (в том числе рекомендуемых), действующих в Российской Федерации и городе Москве нормативных документов и правил;
- соблюдение технологии производства Работ;
- осуществление строительного контроля;
- возможность осуществления авторского надзора на Объекте в установленном порядке;
- осуществление входного контроля качества Материалов, Конструкций и Изделий с занесением результатов контроля в журнал входного контроля качества;
- постоянный лабораторный контроль качества используемых Материалов, Конструкций и Изделий;
- осуществление геодезического контроля возведения всех частей Объекта, а также монтажа Оборудования, выполнения работ по вертикальной планировке, устройству дорог и площадок, а также

наружных инженерных сетей. Результаты геодезического контроля Исполнитель оформляет в соответствии с геодезическими съемками и наносит на исполнительные геодезические чертежи, которые подтверждаются подписями о соответствии выполненных в натуре всех видов Работ;

– своевременное устранение Недостатков (Дефектов), выявленных при приемке Работ (в том числе Недостатков (Дефектов) не влекущих невозможность использования (эксплуатации) Объекта) и в течение Гарантийного срока. В случае, если Сторонами не согласован срок устранения таких Недостатков (Дефектов) Исполнитель обязуется устранить Недостатки (Дефекты) в течение 10 (Десяти) рабочих дней с даты направления уведомления о выявленных Дефектах (недостатках);

– бесперебойное функционирование инженерных систем и оборудования при нормальной эксплуатации Объекта в течение Гарантийного срока.

7.5.27. Нести ответственность за неисполнение и (или) ненадлежащее исполнение обязательств привлеченными Субподрядными организациями.

7.5.28. При производстве Работ не нарушать права третьих лиц, связанные с использованием любых патентов, торговых марок, авторских прав и иных объектов интеллектуальной собственности, а также оградить Заказчика от возможных исков, заявлений, требований и обращений третьих лиц, связанных с таким нарушением.

7.5.29. Передать по окончании строительства Заказчику схемы расположения и каталоги координат и высот геодезических знаков, устанавливаемых при геодезических разбивочных работах в период строительства и сохраняемых до его окончания.

7.5.30. Нести расходы по эксплуатации Строительной площадки и по содержанию Объекта (в том числе расходы на охрану, коммунальные услуги и т.п.) до даты получения Разрешения на ввод Объекта в эксплуатацию .

7.5.31. С начала выполнения Работ и до даты получения Разрешения на ввод Объекта в эксплуатацию нести ответственность за сохранность всего имущества, Материалов, Конструкций, Изделий и Оборудования, Строительной техники, бытовых помещений, а также все риски повреждения и гибели.

7.5.32. Приостановить выполнение Работ немедленно по получении от Заказчика уведомления о приостановлении, либо с даты, указанной в уведомлении. Исполнитель не вправе возобновить выполнение Работ до получения соответствующего указания от Заказчика.

7.5.33. Исполнитель обязан передать Заказчику до ввода Объекта в эксплуатацию инструкции по эксплуатации инженерных систем, Оборудования и иной инженерной инфраструктуры Объекта.

7.5.34. Представить Заказчику, а также в установленном порядке в иные компетентные государственные и муниципальные органы, документы, подтверждающие право заниматься строительной деятельностью, приказ о назначении представителя Исполнителя, ответственного за строительство Объекта, с приложением соответствующей доверенности и другие необходимые документы в порядке, установленном разделом 11 Договора.

7.5.35. Оформить, а по окончании выполнения Работ в полном объеме, закрыть ордер на производство земляных работ, установку временных ограждений и объектов, а также нести ответственность перед компетентными государственными и муниципальными органами в установленном порядке за нарушения правил и порядка ведения Работ, как со стороны самого Исполнителя, так и со стороны привлеченных им Субподрядных организаций.

7.5.36. Содержать Строительную площадку в соответствии с требованиями положений (в том числе рекомендуемых), действующих в Российской Федерации и городе Москве нормативных документов и правил, в том числе указанных в Приложении № 4 к Договору, и обеспечивать до сдачи Объекта Заказчику уборку Объекта и прилегающей территории. Не допускать загрязнения территории, прилегающей к Строительной площадке; осуществлять контроль за обустройством и содержанием Строительной площадки, прилегающей территории, обеспечить работу пункта мойки колес автотранспорта в соответствии с установленными в городе Москве требованиями, удаление грязи с поверхностей и выполнение других аналогичных работ.

7.5.37. В случае, если Проектной документацией предусмотрено лифтовое и подъемное оборудование - застраховать гражданскую ответственность владельца особо опасного объекта в целях оформления Разрешения на ввод объекта в эксплуатацию, на срок не менее 1 (Одного) года.

7.5.38. Обеспечить пожарную безопасность Строительной площадки в соответствии с ПОС и

ППР, а также с требованиями положений (в том числе рекомендуемых), действующих в Российской Федерации и городе Москве нормативных документов и правил.

7.5.39. В случае возникновения необходимости выполнения Работ, которые не предусмотрены Проектной и Рабочей документацией, а также существующими строительными нормами и правилами, руководствоваться положениями, указанными в Приложении № 4 к Договору, письменно согласовав выполнение данных Работ с лицом, осуществляющим авторский надзор на Объекте и Заказчиком.

7.5.40. Осуществлять систематический (в течение всего срока выполнения Работ) вывоз, а также накопление и утилизацию строительного мусора, отходов, которые становятся с момента их образования на Строительной площадке собственностью Исполнителя, включая крупногабаритные и опасные отходы. Для исполнения данного обязательства Исполнитель обязуется заключить договор со специализированной организацией, обладающей соответствующей лицензией на вывоз, а также хранение и утилизацию строительного мусора и отходов, включая крупногабаритные и опасные отходы. Исполнитель обязуется предоставить Заказчику документы (талоны и пр.), подтверждающие вывоз и утилизацию отходов за отчетный период. По окончании Работ и перед их сдачей Заказчику по акту, вывезти весь мусор (отходы).

7.5.41. В случае выполнения Исполнителем Работ, требующих наличия специалистов по охране труда в штате организации - обеспечить наличие таких сотрудников в своем штате, при этом Исполнитель обязан включить аналогичное положение в договоры, заключаемые им с Субподрядными организациями.

7.5.42. Возместить Заказчику расходы, понесенные последним, за потребленные Исполнителем коммунальные услуги в процессе выполнения Работ, в течение 5 (Пяти) рабочих дней на основании выставленных Заказчиком счетов (с приложением копий подтверждающих документов). Заказчик вправе зачесть такие расходы в счет подлежащих перечислению Исполнителю платежей.

7.5.43. Осуществлять работы по ликвидации и восстановлению инженерных сетей и сооружений, а также осуществлять вывод и снос зданий и сооружений (в т.ч. нежилых помещений, гаражей, инженерных коммуникаций и т.д.) в соответствии с градостроительным законодательством Российской Федерации и города Москвы, а деятельность по сбору, накоплению, транспортированию, обработке, утилизации, обезвреживанию, размещению отходов строительства и сноса в соответствии Порядком обращения с отходами строительства и сноса в городе Москве, утвержденным Постановлением Правительства Москвы от 26.08.2020 № 1386-ПП.

До сдачи металлолома в пункт приема (организацией, имеющей лицензию на осуществление операций с металлоломом в соответствии с Федеральным законом от 04.05.2011 № 99-ФЗ «О лицензировании отдельных видов деятельности») Исполнитель обязуется:

- Осуществить резку металлолома, определить объем (вес) металлолома, осуществить погрузо-разгрузочные работы при складировании металлолома в заранее установленные Исполнителем контейнеры (бункеры-накопители), а также осуществить дозиметрическое обследование и проверку металлолома на взрывобезопасность.

- Для определения количества (объема) металлолома, подлежащего сдаче в пункт приема металлолома, Исполнитель в срок не позднее 1 (Одного) рабочего дня после окончания работ по демонтажу и выполнения мероприятий, указанных в настоящем подпункте, уведомляет Заказчика об окончании работ по демонтажу.

- В течение 10 (Десяти) рабочих дней с даты получения уведомления Исполнителя рабочая комиссия, в состав которой входит Представитель Заказчика, Представитель Исполнителя, а также представитель Субподрядной организации, выполняющей работы по демонтажу, и иные мероприятия, указанные в настоящем подпункте, составляет Акт об обнаружении лома и отходов черных и цветных металлов по форме Приложения № И к Альбому типовых форм.

После подписания всеми членами рабочей комиссии без замечаний Акта об обнаружении лома и отходов черных и цветных металлов, Исполнитель обязуется сдать металлолом для утилизации в пункт приема металлолома по цене не ниже, чем цена, установленная в Проектной документации, при этом Исполнитель является агентом по сдаче металлолома и действует от своего имени. Услуги по сдаче металлолома для утилизации в пункт приема металлолома входят в Цену Договора, уплата отдельного вознаграждения за действия агента не устанавливается.

Осуществить демонтаж материалов и изделий, попадающих в зону Работ по ликвидации, и сдать для утилизации в пункт приема металлолома, с последующим предоставлением Заказчику накладной по унифицированной форме ТОРГ-12 (утверждена Постановлением Госкомстата РФ от 25.12.1998 № 132, далее – Накладная ТОРГ-12) о приеме лома и отходов черных металлов с указанием объема, и стоимости принятого металла от пункта приема металлолома.

Исполнитель и Заказчик в подтверждение исполнения обязательств по сдаче металлолома подписывают Отчет посредника (Исполнителя) об исполнении указания по утилизации металлолома (Приложение № Н к Альбому типовых форм) с обязательным приложением заверенных копий документов, перечисленных в Отчете. Срок предоставления Исполнителем Отчета посредника (Исполнителя) об исполнении указания по утилизации металлолома Заказчику - не позднее 5 (Пяти) рабочих дней с даты сдачи металлолома в пункт приема металлолома.

На основании полученного отчета агента и заверенных копий документов Заказчик выставляет в адрес пункта приема металлолома счет-фактуру согласно пункту 5 статьи 168 НК РФ на сумму без учета НДС с указанием «НДС исчисляется налоговым агентом». Обмен документами с пунктом приема металлолома осуществляется через Исполнителя.

Полученные денежные средства за сдачу металла в пункт приема металлолома Исполнитель должен перечислить на расчетный счет Заказчика для внесения обеспечительных платежей, перечисления неустоек, штрафов, указанный в Договоре, в течение 5 (Пяти) рабочих дней с даты подписания Отчета посредника (Исполнителя) об исполнении указания по утилизации металлолома.

Если договор с пунктом приема металлолома заключен Субподрядной организацией, то Исполнитель обязуется передать Заказчику копию Отчета посредника (Субподрядной организации) об исполнении указания по утилизации металлолома (Приложение № Н к Альбому типовых форм) одновременно с Отчетом посредника (Исполнителя) об исполнении указания по утилизации металлолома (Приложение № Н к Альбому типовых форм) с обязательным приложением заверенных подписью уполномоченного лица и печатью Исполнителя копий следующих документов:

- Отчет посредника (Субподрядчика) (Приложение № Н к Альбому типовых форм);
- счета-фактура (Продавец - Исполнитель, Грузоотправитель – Субподрядная организация, Покупатель- Пункт приема металлолома) на сумму без учета НДС с указанием «НДС уплачен налоговым агентом»;
- договор купли-продажи между Субподрядчиком и пунктом приема металлолома;
- УПД (либо счет-фактура и накладная ТОРГ-12);
- приемосдаточные акты из пункта приема лома;
- платежное поручение о получении денежных средств за сдачу металла.

В случае, если объем и (или) стоимость принятого пунктом приема металлолома, указанные в Накладной ТОРГ-12, не будут соответствовать объему и (или) стоимости, установленных в Проектной документации, Исполнитель обязан в срок, установленный Заказчиком, предоставить письменные объяснения о причинах расхождения фактического объема металлолома и (или) его стоимости, с данными, указанными в Проектной документации.

В случае, если объем и (или) стоимость металлолома, указанные в Накладной ТОРГ-12, будет меньше объема и (или) стоимости подлежащего утилизации металлолома, отраженного в Проектной документации, Исполнитель в срок не позднее 10 (Десяти) рабочих дней с даты получения соответствующего требования Заказчика обязан оплатить Заказчику разницу между стоимостью металлолома, подлежащего утилизации, указанной в Проектной документации, и стоимостью металлолома сданного в пункт приема металлолома, указанной в Накладной ТОРГ-12, либо предоставить Заказчику доказательства того, что расхождения в объеме и (или) стоимости возникли не по вине Исполнителя.

7.6. В части ввода Объекта в эксплуатацию:

7.6.1. В срок не позднее чем за 15 (Пятнадцать) рабочих дней до даты завершения всех Работ на Объекте (п. 4.1 Договора), обеспечить подготовку и передачу Заказчику документации, относящейся к деятельности Исполнителя, необходимой для получения Заключения о соответствии и Разрешения

на ввод Объекта в эксплуатацию.

7.6.2. После окончания Работ провести сверку ранее переданной (загруженной в Информационной системе управления строительными проектами) Исполнительной документации и передать недостающую Исполнительную документацию Заказчику и иных документов, относящихся к деятельности Исполнителя, необходимых для получения Заключения о соответствии, а также документов, необходимых для получения Разрешения на ввод Объекта в эксплуатацию и передачи постоянной эксплуатирующей организации Объекта в установленном порядке Заказчик вправе запросить, а Исполнитель обязуется предоставить оригиналы: исполнительных чертежей наружных коммуникаций, согласованных с соответствующими специализированными организациями, со штампом ОПС, актов скрытых и иных работ по указанным коммуникациям, Акта о приемке Оборудования после проведения комплексного опробования, расшифровок объектов основных средств и ведомостей приемки объектов в эксплуатацию по ЦТП (ИТП) и теплосети, подписанного эксплуатирующей организацией перечня поставляемого Оборудования по установленной Департаментом городского имущества города Москвы форме, технических паспортов на все Технологическое оборудование, Изделий, Материалов и Конструкций, изготавливаемых по отдельным заказам, а также в соответствии с Регламентом приемки исполнительной документации АНО «РСИ», сертификатов качества на Материалы, сертификатов пожарной безопасности, гигиенических сертификатов и иных документов, подтверждающих качество строительной продукции. Срок предоставления документов не должен превышать 5 (Пять) рабочих дней с даты получения требования Заказчика.

После проверки Заказчиком сформированного Исполнителем полного комплекта Исполнительной документации, загруженного в Информационную систему управления строительными проектами, в соответствии с Регламентом приемки исполнительной документации АНО «РСИ» Заказчик при отсутствии возражений и замечаний подписывает полученный от Исполнителя электронный документ усиленной квалифицированной электронной подписью уполномоченного представителя Заказчика. Количество и перечень предоставляемой документации может быть изменен по усмотрению Заказчика.

В течение срока действия Договора по письменному запросу Заказчика, в установленном порядке передать Заказчику требуемое количество экземпляров на бумажном носителе в виде оригиналов документов, идентичных электронной версии.

7.6.2.1. После получения Разрешения на ввод Объекта в эксплуатацию в установленном порядке передать Заказчику для передачи организации, осуществляющей эксплуатацию Объекта, 1 (Один) экземпляр Исполнительной документации в полном объеме на бумажном носителе.

7.6.3. Оказать содействие по заключению Заказчиком договоров с ресурсоснабжающими организациями, обеспечивающих постоянное снабжение Объекта коммунальными услугами, по регистрации и допуску к эксплуатации лифтов.

7.6.4. Оказать содействие Заказчику при передаче Объекта эксплуатирующей организации, в том числе передаче на баланс инженерных сетей и сооружений на баланс ресурсоснабжающим организациям, подготовить за свой счет комплект необходимых для этого документов.

7.6.5. Участвовать в работе приемочной комиссии по вводу Объекта в эксплуатацию и в комиссии при обнаружении Недостатков (Дефектов) в Гарантийный срок с правом подписания актов, а также, по требованию Заказчика, в промежуточных (инспекционных) комиссиях на Объекте. При этом Исполнитель обязан принимать участие в работе комиссий на Объекте до срока окончания всех гарантийных обязательств.

7.6.6. Исполнитель обязуется принять участие в мероприятиях по получению санитарно-эпидемиологического заключения о соответствии санитарным правилам зданий, строений, сооружений, помещений, оборудования и иного имущества, которые предполагается использовать для осуществления образовательной деятельности. В случае необходимости Исполнитель обязуется привести построенный Объект в соответствие с действующими в момент проведения мероприятий нормативными актами, техническими регламентами, государственными стандартами, СНиП и другими положениями (в том числе рекомендуемыми), действующими в Российской Федерации и городе Москве, а также устранить замечания комиссии по лицензированию Объекта. В случае выявления Заказчиком при приемке всего объема выполненных Работ дефектов и недостатков, не влекущих невозможность использования (эксплуатации) Объекта, Исполнитель обязуется их

устранить в согласованные с Заказчиком сроки. В случае, если Сторонами не согласован срок устранения таких Недостатков (Дефектов) Исполнитель обязуется устранить Недостатки (Дефекты) в течение 10 (Десяти) рабочих дней с даты направления уведомления о выявленных Дефектах (недостатках).

7.6.7. В случае принятия Заказчиком решения о консервации и (или) досрочном прекращении строительства Объекта произвести за свой счет работы по консервации Объекта и передать Заказчику законсервированный или прекращенный строительством Объект в установленном порядке.

7.6.8. Помимо основных обязанностей, перечисленных в настоящем разделе Договора, исполнять иные обязанности, установленные Договором, а также предусмотренные для Исполнителя нормами законодательства Российской Федерации и города Москвы.

Выполнять надлежащим образом обязательства по договорам на выполнение работ и (или) поставку Оборудования, Материалов, Конструкций и Изделий, заключенных Исполнителем с Субподрядными организациями и поставщиками для выполнения обязательств Исполнителя по Договору.

7.6.9. Соблюдать сроки оплаты выполненных Работ и поставленных Оборудования, Материалов, Конструкций и Изделий, установленные договорами, заключенными с Субподрядными организациями и поставщиками, а также не допускать действий и (или) бездействия в отношении Субподрядных организаций и поставщиков, в результате которых нарушаются сроки выполнения Работ и строительства Объекта, установленные Договором.

7.6.10. Выполнить иные обязательства, предусмотренные ГрК РФ, а также обязательства, предусмотренные в других разделах Договора и в закупочной документации.

7.7. В случае предъявления Заказчиком требования о возврате суммы в размере неотработанного (непогашенного) авансового платежа Исполнитель обязан вернуть авансовый платеж в течение 5 (Пяти) рабочих дней со дня выставления требования, если иное не будет предусмотрено в соответствующем дополнительно соглашении на выплату авансового платежа.

7.8. Возместить в полном объеме вред, а также убытки, причиненные Заказчику вследствие недостатков выполненных Работ (Услуг), в том числе действиями субподрядчиков и других исполнителей, привлеченных Исполнителем. Под убытками понимаются, в том числе суммы штрафных санкций (убытков), наложенных (взыскиваемых) на (с) Заказчика.

7.9. Представить Заказчику сведения об изменении своего фактического местонахождения в срок не позднее 5 (Пяти) дней со дня соответствующего изменения. В случае непредставления в установленный срок уведомления об изменении адреса фактическим местонахождением Исполнителя будет считаться адрес, указанный в настоящем Договоре.

7.10. Выполнить Работы надлежащим образом в соответствии с требованиями нормативных документов, положений и правил (в том числе рекомендуемых), действующих в Российской Федерации и городе Москве, с требованиями, установленными Договором.

7.11. Исполнитель вправе:

7.11.1. Требовать от Заказчика надлежащего и своевременного выполнения обязательств, предусмотренных Договором.

7.11.2. Обращаться к Заказчику с запросами в целях надлежащего исполнения обязательств по Договору, а также получения разъяснений и уточнений относительно выполнения Работ в рамках настоящего Договора.

7.11.3. Привлекать к выполнению работ Субподрядные организации в порядке согласно разделу 11 настоящего Договора.

7.11.4. Обращаться к Заказчику с заявкой о выплате авансового платежа.

7.11.5. Осуществлять иные права, предусмотренные Договором и законодательством.

8. ОБЕСПЕЧЕНИЕ ИСПОЛНЕНИЯ ОБЯЗАТЕЛЬСТВ ИСПОЛНИТЕЛЯ.

8.1. Обеспечение обязательств по Договору предоставляется в виде безусловной безотзывной банковской гарантии или путем внесения денежных средств на расчетный счет Заказчика, указанный в разделе 24 Договора. Способ обеспечения исполнения обязательств по Договору определяется Исполнителем самостоятельно.

8.2. В случае предоставления обеспечения обязательств по Договору путем внесения денежных

средств на расчетный счет Заказчика срок внесения денежных средств, размер предоставляемого обеспечения, а также срок, на который предоставляется такое обеспечение, определяется в соответствии с условиями, предусмотренными для соответствующей банковской гарантии.

8.3. В случае обеспечения исполнения Договора путем предоставления безусловной безотзывной банковской гарантии, последняя должна быть выдана банком, включенным в предусмотренный статьей 74.1 Налогового кодекса Российской Федерации перечень банков, отвечающих установленным требованиям для принятия банковских гарантий в целях налогообложения.

8.4. При предоставлении Исполнителем обеспечения исполнения Договора, включая обязательства по уплате Исполнителем предусмотренных Договором неустоек (штрафов, пени), путем внесения денежных средств на расчетный счет Заказчика, факт внесения Исполнителем денежных средств в обеспечение исполнения обязательств по Договору подтверждается платежным поручением с отметкой банка о проведении платежа и списании средств со счета Исполнителя и поступлением денежных средств на расчетный счет Заказчика.

8.5. В случае неисполнения или ненадлежащего исполнения Исполнителем обеспеченных внесением денежных средств обязательств по Договору, Заказчик имеет право зачесть в одностороннем порядке из внесенных Исполнителем денежных средств сумму, равную сумме денежных средств, которую Исполнитель обязан уплатить Заказчику в качестве неустойки (штрафа, пени) или в качестве возмещения убытков, либо иной сумме денежных средств, подлежащей уплате Исполнителем Заказчику по Договору. О произведенном зачете Заказчик письменно уведомляет Исполнителя.

8.6. Денежные средства, внесенные в качестве обеспечения, возвращаются Заказчиком Исполнителю в течение 14 (Четырнадцати) рабочих дней с даты окончания срока, на который предоставляется такое обеспечение, определенного в соответствии с условиями, предусмотренными для соответствующей банковской гарантии.

8.7. Банковская гарантия должного исполнения Договора оформляется и предоставляется на следующих условиях:

8.7.1. Безусловная безотзывная банковская гарантия должного исполнения Договора на период выполнения работ по разработке Рабочей документации, номинированная в российских рублях, в рамках Договора предоставляется Исполнителем в пользу Заказчика не позднее 15 (Пятнадцать) рабочих дней с даты заключения Договора в соответствии с формой, приведённой в Альбоме типовых форм. Выдаче банковской гарантии в обязательном порядке должно предшествовать согласование Заказчиком банка – гаранта и текста гарантии. Заказчик вправе согласовать отступления от условий, изложенных в форме банковской гарантии, приведённой в Альбоме типовых форм (за исключением существенных условий: сведения о гаранте, бенефициаре, принципале и договоре, сумма и срок действия гарантии, безотзывность и безусловность гарантии, срок исполнения требования по гарантии, перечень обязательств, обеспечиваемых гарантией, положение о неустойке банка-гаранта, исчерпывающий перечень документов, прикладываемых к требованию по гарантии), при этом заключения дополнительного соглашения о внесении изменений в типовую форму не требуется.

8.7.2. Банковская гарантия должного исполнения Договора, выдаваемая на период выполнения работ обеспечивает надлежащее исполнение Исполнителем обязательств по Договору, исполнение Исполнителем обязательств по возврату суммы незачтённого авансового платежа, соблюдение сроков выполнения обязательств, надлежащее выполнение обязательств по исправлению Недостатков (Дефектов) выполненных Работ (в том числе при поставке Материалов, Конструкций, Изделий и Оборудования), включая обязательства по уплате Исполнителем предусмотренных Договором неустоек (штрафов, пени), а также возмещению убытков, понесенных Заказчиком в связи с неисполнением или ненадлежащим исполнением Исполнителем своих обязательств по Договору.

8.7.3. Банковская гарантия должного исполнения Договора, указанная в п. 8.7.1 Договора выдается в размере _____. При изменении Цены Договора размер банковской гарантии должного исполнения Договора не подлежит изменению.

8.7.4. Срок действия банковской гарантии должного исполнения Договора должен

начинаться с даты выдачи такой гарантии и заканчиваться не ранее чем через 90 (Девяносто) календарных дней по истечении срока, установленного в пункте 4.4.1 Договора.

8.7.5. Безусловная безотзывная банковская гарантия должного исполнения Договора на период выполнения строительно-монтажных работ, номинированная в российских рублях, в рамках Договора предоставляется Исполнителем в пользу Заказчика не позднее чем через 10 (Десять) рабочих дней с даты получения положительного заключения экспертизы (п. 3.3 Договора), либо даты передачи Строительной площадки по Акту приема-передачи, в зависимости от того какая из дат наступит раньше. Выдаче банковской гарантии в обязательном порядке должно предшествовать согласование Заказчиком банка – гаранта и текста гарантии. Заказчик вправе согласовать отступления от условий, изложенных в форме банковской гарантии, приведённой в Альбоме типовых форм (за исключением существенных условий: сведения о гаранте, бенефициаре, принципале и договоре, сумма и срок действия гарантии, безотзывность и безусловность гарантии, срок исполнения требования по гарантии, перечень обязательств, обеспечиваемых гарантией, положение о неустойке банка-гаранта, исчерпывающий перечень документов, прикладываемых к требованию по гарантии), при этом заключения дополнительного соглашения о внесении изменений в типовую форму не требуется.

8.7.6. Банковская гарантия должного исполнения Договора выдаваемая на период выполнения строительно-монтажных работ обеспечивает надлежащее исполнение Исполнителем обязательств по Договору, в том числе исполнение Исполнителем обязательств по возврату суммы незначительного авансового платежа, соблюдение сроков выполнения обязательств, надлежащее выполнение обязательств по исправлению Недостатков (Дефектов) выполненных Работ (в том числе при поставке Материалов, Конструкций, Изделий и Оборудования), включая обязательства по уплате Исполнителем предусмотренных Договором неустоек (штрафов, пени), а также возмещению убытков, понесенных Заказчиком в связи с неисполнением или ненадлежащим исполнением Исполнителем своих обязательств по Договору.

8.7.7. Банковская гарантия должного исполнения Договора, указанная в п. 8.7.5 Договора выдается в размере _____. При изменении Цены Договора размер банковской гарантии должного исполнения Договора не подлежит изменению.

8.7.8. Срок действия банковской гарантии должного исполнения Договора должен начинаться с даты выдачи такой гарантии и заканчиваться не ранее чем через 90 (Девяносто) календарных дней по истечении срока завершения всех работ, установленного в пункте 4.4.2 Договора.

8.7.9. Основания и порядок использования, а также предъявления в банк требований, вытекающих из указанных в п.п. 8.7.1 и 8.7.5 Договора гарантий, указаны в тексте формы банковской гарантии, приведенной в Альбоме типовых форм.

8.7.10. В случае принятия решения об изменении срока зачета (погашения) авансового платежа, либо заключения Сторонами дополнительного соглашения к Договору, предусматривающего продление срока выполнения этапа Работ, либо изменение срока ввода Объекта в эксплуатацию, Исполнитель в течение 15 (Пятнадцать) рабочих дней с даты заключения указанного дополнительного соглашения представляет Заказчику дополнительное обеспечение в виде новой или дополнительной безусловной безотзывной банковской гарантии должного исполнения Договора или оригинала изменений к соответствующей действующей безусловной безотзывной банковской гарантии должного исполнения Договора, если иной срок не будет согласован сторонами в соответствующем дополнительном соглашении. Исполнитель продлевает срок действия банковской гарантии должного исполнения обязательств по Договору на срок, превышающий 60 (Шестьдесят) календарных дней от измененной даты зачета (погашения) аванса, завершения этапа Работ, либо даты ввода Объекта в эксплуатацию.

В случае, если за 60 (Шестьдесят) календарных дней до даты прекращения срока действия соответствующей банковской гарантии должного исполнения Договора Работы не завершены Исполнителем, и при отсутствии соответствующего дополнительного соглашения о продлении сроков Работ, Исполнитель обязуется к указанному сроку предоставить дополнительное обеспечение в виде новой или дополнительной безусловной безотзывной банковской гарантии должного исполнения Договора или оригинала изменений к действующей безусловной безотзывной банковской гарантии должного исполнения Договора со сроком действия,

превышающим 120 (Сто двадцать) календарных дней дату завершения последнего этапа выполнения проектно-изыскательских работ (для банковской гарантии, указанной в п. 8.7.1 Договора), либо дату получения Разрешения на ввод Объекта в эксплуатацию (для банковской гарантии, указанной в п. 8.7.5 Договора).

8.7.11. В случае, если Исполнитель не продлит срок действия банковской гарантии в установленный Договором срок и (или) не предоставит Заказчику новую банковскую гарантию (или изменения к ней), а также в случае неисполнения обязательств по предоставлению банковской гарантии должного исполнения Договора на период строительно-монтажных работ, Заказчик вправе, не прибегая к иным процедурам, предъявить в банк соответствующее требование. В этом случае платеж, полученный по банковской гарантии, Заказчик зачитывает в счет возмещения причиненных убытков и взыскания неустоек (штрафов, пени), возникших и начисленных за нарушение обязательств по переоформлению банковской гарантии, а оставшуюся часть платежа по банковской гарантии, не покрытую суммой причиненных убытков и начисленных неустоек, Заказчик зачитывает в качестве обеспечительного платежа по Договору (пункты 8.1 – 8.2 Договора).

8.8. Банковская гарантия возврата авансового платежа (в случае выплаты Заказчиком авансового платежа) оформляется и предоставляется на следующих условиях:

8.8.1. Безусловная безотзывная банковская гарантия возврата авансового платежа, номинированная в российских рублях, предоставляется Исполнителем в пользу Заказчика в соответствии с формой, приведённой в Альбоме типовых форм. Выдаче банковской гарантии в обязательном порядке должно предшествовать согласование Заказчиком банка – гаранта и текста гарантии. Заказчик вправе согласовать отступления от условий, изложенных в форме банковской гарантии, приведённой в Альбоме типовых форм (за исключением существенных условий: сведения о гаранте, бенефициаре, принципале и договоре, сумма и срок действия гарантии, безотзывность и безусловность гарантии, срок исполнения требования по гарантии, перечень обязательств, обеспечиваемых гарантией, положение о неустойке банка-гаранта, исчерпывающий перечень документов, прикладываемых к требованию по гарантии), при этом заключения дополнительного соглашения о внесении изменений в типовую форму не требуется.

8.8.2. Размер банковской гарантии возврата авансового платежа определяется Сторонами в дополнительном соглашении о выплате авансового платежа с учетом его целевого назначения (на выполнение строительно-монтажных работ, на Оборудование или на выполнение иных обязательств по Договору). При определении суммы банковской гарантии Сторонами может быть учтена сумма ранее предоставленной банковской гарантии должного исполнения Договора, о чем Стороны прямо указывают в дополнительном соглашении о выплате авансового платежа. Банковская гарантия обеспечивает исполнение Исполнителем обязательств по возврату соответствующего транша авансового платежа, включая обязательства по уплате Исполнителем предусмотренных Договором неустоек (штрафов, пеней), а также возмещению убытков, понесенных Заказчиком, в связи с неисполнением или ненадлежащим исполнением Исполнителем своих обязательств в части возврата авансового платежа по Договору.

8.8.3. Основания и порядок ее использования, а также предъявления в банк требований, вытекающих из указанной гарантии, указаны в тексте формы банковской гарантии, приведенной в Альбоме типовых форм.

8.8.4. Срок действия банковской гарантии возврата авансового платежа по каждому траншу должен начинаться до даты перечисления транша Исполнителем, а заканчиваться не ранее чем через 60 (Шестьдесят) календарных дней после даты зачета соответствующего транша.

8.8.5. В случае заключения Сторонами дополнительного соглашения к Договору, предусматривающего изменение сроков зачета траншей авансового платежа, Исполнитель в течение 10 (Десяти) рабочих дней с даты заключения указанного дополнительного соглашения, представляет Заказчику дополнительное обеспечение в виде новой или дополнительной безусловной безотзывной банковской гарантии возврата соответствующего транша авансового платежа или оригинала изменений к действующей безусловной безотзывной банковской гарантии возврата соответствующего транша авансового платежа. Исполнитель продлевает срок действия банковской гарантии возврата соответствующего транша аванса на срок,

превышающий 60 (Шестьдесят) календарных от измененной даты зачета транша.

8.8.6. В случае, если Исполнитель не представляет Заказчику дополнительное обеспечение в виде новой или дополнительной безусловной безотзывной банковской гарантии возврата соответствующего транша авансового платежа или оригинала изменений к действующей безусловной безотзывной банковской гарантии возврата авансового платежа, Заказчик вправе, не прибегая к иным процедурам, использовать данную гарантию, предъявив в банк соответствующее требование об уплате незачтенной части аванса. В этом случае платеж, полученный по банковской гарантии, Заказчик зачитывает в счет суммы неотработанного (непогашенного) аванса, а также в счет возмещения причиненных убытков и взыскания неустоек (штрафов, пени), возникших и начисленных за нарушение обязательств по переоформлению банковской гарантии.

8.8.7. На основании обращения Исполнителя Заказчик вправе согласовать уменьшение размера безусловной безотзывной банковской гарантии возврата авансового платежа пропорционально зачтенной сумме аванса на дату обращения Исполнителя.

8.9. Условия банковских гарантий, предоставляемых Исполнителем по Договору, должны предусматривать осуществление выплаты Заказчику при любом нарушении Исполнителем обязательств по Договору в объеме, определяемом требованием Заказчика к гаранту и в пределах установленной суммы гарантии. Обязательства Исполнителя по предоставлению банковских гарантий Договору считаются неисполненными надлежащим образом в случае, если формы предоставленных гарантий отличаются от предусмотренных в Альбоме типовых форм.

8.10. Предоставляемые банковские гарантии должны предусматривать безусловное осуществление выплаты Заказчику по его письменному требованию.

8.11. Затраты на осуществление обеспечения обязательств Исполнителя по Договору осуществляются за счет Исполнителя.

8.12. В случае если по каким-либо причинам обеспечение исполнения обязательств по Договору перестало быть действительным, закончило свое действие (в том числе в случае истечения срока действия банковской гарантии до момента выполнения Исполнителем Работ в полном объеме, независимо от того, изменялись ли сроки по взаимному согласию Сторон или имело место неисполнение обязательств одной из Сторон) или иным образом перестало обеспечивать исполнение Исполнителем его обязательств по Договору, в том числе в случае отзыва лицензии банка-гаранта, Исполнитель обязуется в течение 10 (Десяти) рабочих дней с момента, когда соответствующее обеспечение исполнения обязательств по Договору перестало действовать, предоставить Заказчику иное (новое) надлежащее обеспечение Договора на тех же условиях и в том же размере, которые указаны в настоящем разделе Договора. В случае предоставления Исполнителем банковских гарантий, которые существенно отличаются от установленным типовых форм банковских гарантий, предусмотренных в Альбоме типовых форм, содержащих изменения существенных условий банковских гарантий, определенных Договором, несогласованных с Заказчиком, а также банковских гарантий, выдачу которых не подтвердил гарант, то такие банковские гарантии будут считаться не представленными.

8.13. Банковские гарантии, предусмотренные настоящим разделом Договора, должны содержать условие о праве Заказчика передавать другому лицу права требования к банку без получения его предварительного согласия. При реализации такого права Заказчик обязуется уведомить банк о состоявшейся уступке права требования.

8.14. Настоящим Стороны согласовали, что Заказчик по своему усмотрению в дополнение к банковской гарантии вправе потребовать от Исполнителя предоставить дополнительное обеспечение в виде залога прав требования по договорам поставки, заключаемым Исполнителем с поставщиками Оборудования (в том числе по тем, которые будут заключены в будущем), а также в виде залога приобретенного Исполнителем Оборудования. Такое обеспечение оформляется Сторонами путем подписания дополнительного соглашения к Договору.

8.15. Исполнитель обязуется при заключении договоров поставки (купли-продажи) Материалов, Конструкций, Изделий и Оборудования включать условие о возможности замены стороны в таких договорах с Исполнителя на Заказчика в случае досрочного расторжения сторонами Договора (как полностью, так и в части), где все права требования к поставщикам (продавцам) по получению указанных Материалов, Конструкций, Изделий и Оборудования переходят к Заказчику. Решение о

замене стороны в договорах поставки (купли-продажи) Материалов, Конструкций, Изделий и Оборудования принимается Заказчиком.

9. ТРЕБОВАНИЯ ОХРАНЫ ТРУДА И ОХРАНЫ ОКРУЖАЮЩЕЙ СРЕДЫ

9.1. Все Работы на Объекте проводятся Исполнителем, в том числе силами Субподрядных организаций, с соблюдением всех норм и требований в области охраны труда, промышленной безопасности, пожарной, экологической, санитарно-эпидемиологической безопасности и электробезопасности в соответствии с законодательными и нормативными документами Российской Федерации и города Москвы, а также принятыми регламентами Заказчика.

9.2. Исполнитель принимает на себя обязательства по обеспечению и контролю своих действий и действий привлеченных Субподрядных организаций в целях обеспечения охраны труда, промышленной безопасности, пожарной, экологической, санитарно-эпидемиологической безопасности.

9.3. Исполнитель понимает, что Заказчик придает первостепенное значение соблюдению требований охраны труда, промышленной безопасности, пожарной, экологической и санитарно-эпидемиологической безопасности.

9.4. При выполнении своих обязательств по Договору Исполнитель обязуется:

9.4.1. Не позднее даты начала строительного-монтажных работ назначить не менее одного представителя, ответственного за соблюдение и контроль исполнения требований охраны труда, промышленной безопасности, пожарной, экологической и санитарно-эпидемиологической безопасности (далее – уполномоченный ответственный представитель). Представить Заказчику заверенные в надлежащем порядке копии документов, подтверждающих назначение ответственных лиц и наличие полномочий у ответственных лиц (приказ и доверенность). Полномочия должны содержать право участия представителя при проведении проверок с правом подписи соответствующих актов и протоколов. В тот же срок предоставить по электронной почте АНО «РСИ» info@ano-rsi.ru с пометкой «в Отдел по охране труда» контактные (мобильные) телефонные номера уполномоченных представителей, ответственных за соблюдение и контроль исполнения требований охраны труда, промышленной, пожарной, экологической и санитарно-эпидемиологической безопасности для оперативной связи при проведении проверок Заказчиком. Обеспечить работоспособность и наличие мобильной связи у уполномоченных представителей.

9.4.2. Обеспечить нахождение на Объекте (ежедневное присутствие) в течение всей рабочей смены уполномоченных ответственных представителей. При временном отсутствии уполномоченного ответственного представителя незамедлительно назначить временного заместителя с предоставлением всех необходимых полномочий. Передать Заказчику копии документов, подтверждающих назначение и полномочия. Обеспечить наличие копий документов на Объекте с их предоставлением по запросу Заказчика.

9.4.3. Выполнять все требования положений (в том числе рекомендуемых) действующих в Российской Федерации и городе Москве нормативных документов и правил, а также Договора, относящихся к охране труда, промышленной, пожарной, экологической и санитарно-эпидемиологической безопасности, включая требования в отношении оценки воздействия на окружающую среду. Обеспечить постоянный и непрерывный контроль уполномоченными ответственными представителями соблюдения требований охраны труда, промышленной, пожарной, экологической и санитарно-эпидемиологической безопасности при выполнении работ на Объекте всеми лицами, находящимися на строительной площадке. Организовать неукоснительное соблюдение требований охраны труда, промышленной, пожарной, экологической и санитарно-эпидемиологической безопасности.

9.4.4. Выполнять Работы безопасным образом и содержать Строительную площадку в надлежащем состоянии согласно требованиям положений (в том числе рекомендуемых), действующих в Российской Федерации и городе Москве, нормативных документов и правил, а также указанным в Приложении № 4 к Договору.

9.4.5. Обеспечить неукоснительное участие уполномоченных ответственных представителей при проведении проверок Заказчиком соблюдения требований охраны труда, промышленной безопасности, пожарной, экологической и санитарно-эпидемиологической безопасности. При

отсутствии уполномоченного ответственного представителя на момент проведения проверок, составляется Акт об отсутствии представителя при участии любого третьего лица (как из числа сотрудников Исполнителя, так и сторонних лиц), который будет являться подтверждением нарушения положений настоящего раздела и основанием для начисления штрафных санкций. Подтверждением отсутствия уполномоченного ответственного представителя является невозможность связаться по контактному мобильному телефонному номеру.

9.4.6. В случае, если Заказчиком и (или) органом строительного контроля будут документально установлены факты несоблюдения Исполнителем, в том числе Субподрядными организациями, требований охраны труда, промышленной безопасности, пожарной безопасности и электробезопасности при проведении Работ на Объекте, Заказчик вправе приостановить Работы и (или) применить к Исполнителю штрафные санкции в соответствии с разделом 16 Договора и Приложением № 4 к Договору;

9.4.7. Обеспечивать незамедлительное устранение замечаний, выявленных при проведении проверок и изложенных в письме, акте-предписании или акте-проверки, выданным Заказчиком с предоставлением отчета об устранении в установленные Заказчиком сроки. При проведении уполномоченным представителем Заказчика последующих проверок и повторном выявлении нарушений, ранее предоставленный отчет об устранении будет считаться не предоставленным, а устранение недостатков неподтвержденными.

9.5. В случае возникновения на Объекте опасных условий, вызывающих угрозу жизни и здоровью работников, Исполнитель обязан приостановить Работы, оповестить об этом всех участников строительного производства и предпринять необходимые меры для вывода работников из опасной зоны, а также незамедлительно уведомить Заказчика. Возобновление Работ разрешается после устранения причин возникновения опасности по согласованию с Заказчиком.

9.6. Заказчик имеет право останавливать Работы при обнаружении нарушений Исполнителем требований охраны труда, промышленной безопасности, пожарной, экологической, санитарно-эпидемиологической безопасности и электробезопасности, которые могут повлечь возникновение несчастного случая, аварии, инцидента, пожара и (или) повреждение оборудования и сооружений. Стоимость таких незапланированных остановок и последующих простоев подлежит возмещению за счет Исполнителя.

9.7. В случае выявления Заказчиком на Объекте систематических нарушений (три и более раз), допущенных Исполнителем и способных привести к возникновению несчастного случая, аварии, инцидента, пожара и (или) повреждению оборудования и сооружений, а также неспособность и (или) отказ Исполнителя устранить обнаруженные нарушения, Заказчик вправе в одностороннем порядке расторгнуть Договор.

9.8. Исполнитель привлекает к выполнению Работ на Объекте персонал, в том числе Субподрядных организаций, имеющий соответствующее обучение и прошедший проверку знаний (аттестацию) в установленном порядке в области охраны труда, промышленной безопасности, пожарной безопасности и электробезопасности.

9.9. Каждый работник Исполнителя, Субподрядных организаций, а также все посетители и привлеченные лица должны пройти у Исполнителя вводный инструктаж по охране труда и пожарной безопасности с фиксацией записи в соответствующих журналах. Без проведения вышеуказанных инструктажей в полном объеме нахождение персонала Исполнителя, в том числе Субподрядных организаций, на Объекте, а также производство Работ запрещается.

9.10. Каждый работник Исполнителя, Субподрядных организаций при проведении Работ на Объекте должен быть обеспечен средствами индивидуальной защиты в соответствии нормами действующего законодательства в порядке, определенном Об утверждении Правил обеспечения работников средствами индивидуальной защиты и смывающими средствами, утвержденными приказом Министерства здравоохранения и социального развития Российской Федерации от 29.10.2021 № 766н.

9.11. Исполнитель своими силами и за свой счет, организует проведение обязательных предрейсовых медицинских осмотров водителей и машинистов спецтехники, в том числе Субподрядных организаций, и их инструктаж по особенностям маршрута движения техники с записью в журнале инструктажей и путевом листе транспортного средства в разделе «Особые отметки».

9.12. Исполнитель не допускает к выполнению Работ работников, в том числе работников Субподрядных организаций, не прошедших в установленном порядке предварительный и периодический медицинский осмотр, психиатрическое освидетельствование либо имеющих противопоказания к выполнению каких-либо видов Работ по результатам предварительного и (или) периодического медицинского осмотра (в случае, если проведение медицинских осмотров предусмотрено действующим законодательством).

9.13. Обо всех несчастных случаях, произошедших на Объекте с Персоналом Исполнителя, Заказчика, организаций по авторскому надзору, а также авариях, инцидентах или пожарах, произошедших на Объекте, Исполнитель обязан незамедлительно (в течение 2 (двух) часов с момента наступления события) направить письменное извещение Заказчику.

9.14. Исполнитель обязан в течение 24 (двадцати четырех) часов направить информацию Заказчику письменным извещением о случаях выполнения Работ Персоналом, при которых отмечен риск возникновения аварий и (или) несчастных случаев, но не приведших к авариям и (или) несчастным случаям.

9.15. Порядок расследования Исполнителем несчастных случаев, аварий, инцидентов, пожаров не должен противоречить требованиям действующего законодательства Российской Федерации. Исполнитель должен предоставить Заказчику копии всех отчетов, направленных в государственные организации или страховые компании, связанные с какими-либо несчастными случаями, авариями, инцидентами, пожарами, произошедшими на Объекте на протяжении всего времени выполнения Работ Исполнителем. Исполнитель незамедлительно должен сообщить о любых таких несчастных случаях, авариях, инцидентах, пожарах, произошедших во время выполнения Работ.

9.16. Заказчик вправе выпустить указания в связи по любым вопросам охраны труда, промышленной безопасности, пожарной безопасности и электробезопасности, относящимися к Договору, а Исполнитель обязан выполнить требования таких указаний.

9.17. Исполнитель обязуется, при наступлении несчастного случая на Объекте, обеспечить выплату компенсаций в размере и порядке, определенном действующим законодательством Российской Федерации и в течение 5 (Пяти) рабочих дней с даты выплаты компенсации направить Заказчику уведомление, с предоставлением копий документов, подтверждающих выплату компенсации. Нарушение условий, изложенных в настоящем пункте, влечет право Заказчика начислить штраф в соответствии с п. 16.2.10 Договора.

Исполнитель обязуется включить аналогичные положения во все договоры, заключаемые с субподрядчиками.

10. КОНФИДЕНЦИАЛЬНАЯ ИНФОРМАЦИЯ

10.1. Каждая Сторона должна обеспечить, чтобы конфиденциальная информация сохранялась строго конфиденциально в соответствии с действующим законодательством РФ и не раскрывалась непосредственно или косвенно любому лицу, кроме единоличного исполнительного органа, должностных лиц, работников соответствующей Стороны Договора без предварительного письменного согласования другой Стороны. Каждая Сторона должна предпринимать все меры, необходимые в соответствии с действующим законодательством РФ, для обеспечения того, чтобы условия и положения настоящего раздела были обязывающими для ее представителей и представителей аффилированных лиц такой Стороны. Вышеуказанные положения не применяются по отношению к конфиденциальной информации, относительно которой раскрывающая Сторона докажет следующее:

– раскрывающая Сторона владела информацией до даты заключения настоящего Договора и получения от Стороны непосредственно или косвенно любой информации, которая является предметом обязательств в отношении конфиденциальности между Сторонами; или

– это информация стала общедоступной или общераспространенной не в результате нарушений соответствующей Стороны; или

– раскрытие информации произведено по распоряжению суда или в соответствии с требованиями какого бы то ни было применимого действующего законодательства РФ при условии, что в таких обстоятельствах раскрывающая Сторона должна в максимально короткие сроки уведомить другую Сторону, с тем чтобы предоставить другой Стороне возможность предпринять меры, которые она сочтет необходимыми для предотвращения выпуска соответствующей информации, а раскрывающая

Сторона должна предпринять все разумные меры для предотвращения выпуска соответствующей конфиденциальной информации (а в тех случаях, когда это практически невозможно, свести к минимуму раскрытие), при условии согласования другой Стороной; или

– соответствующая информация была получена от сторонней организации или лица при отсутствии требования к конфиденциальности.

Обязательства по настоящему разделу продолжают действовать в течение пяти лет, после завершения Работ и Гарантийного срока, либо в течение 10 (Десяти) лет с даты досрочного (до окончания Работ) прекращения действия настоящего Договора.

10.2. Исполнитель соглашается со следующим:

– не хранить конфиденциальную информацию ни на каком компьютере, в базе данных или с помощью других электронных средств хранения данных или информации («компьютер»), кроме случаев, когда данный компьютер находится под контролем исключительно данной Стороны и к нему не имеют доступ сторонние организации и лица, в этом случае Сторона может хранить конфиденциальную информацию на компьютере, и она должна быть возвращена или стерта по окончании срока действия настоящего договора, либо при его досрочном расторжении;

– не копировать конфиденциальную информацию ни полностью, ни частично, за исключением случаев, когда это необходимо для целей выполнения и завершения Работ;

– не изменять или удалять уведомления о каких-либо правах собственности или об авторском праве либо иной идентификации, которая указывает на права собственности в любой части конфиденциальной информации;

– уведомить другую Сторону о существовании каких-либо обстоятельствах, связанных с какими бы то ни было неразрешенными знаниями, владением или использованием конфиденциальной информации или любой ее части каким-либо лицом;

– предпринимать разумные меры, необходимые или желательные для обеспечения поддержания конфиденциальности и защиты конфиденциальной информации, а также для предотвращения доступа к ней или использования конфиденциальной информации каким-либо лицом, не имеющим разрешение;

– в случае прекращения действия настоящего Договора Заказчик может сохранить всю конфиденциальную информацию, необходимую для завершения и эксплуатации результатов Работ.

Под конфиденциальной информацией также понимается факт заключения настоящего Договора, его предмет, стоимость Работ и иные, изложенные по тексту Договора (и Приложений к нему) условия. В случае привлечения Исполнителем Субподрядных организаций, Исполнитель обязуется включить аналогичное условие о конфиденциальности в договоры с Субподрядными организациями.

Выпуски в средствах массовой информации

10.3. Исполнитель обязуется не публиковать какую-либо информацию, документ или статью, а равно не предоставлять официальных комментариев, в отношении выполняемых Работ (оказанных Услуг) в каких-либо средствах массовой информации без предварительного утверждения со стороны Заказчика. Исполнитель обязуется направлять Заказчику все запросы от средств массовой информации в отношении Работ.

Раскрытие информации сторонним организациям и лицам

10.4. Невзирая на положения пп. 10.1 и 10.2 все обязательства, распространяющиеся на Заказчика согласно настоящего раздела, являются предметом неограниченных прав Заказчика в отношении следующего:

– раскрытие любой информации, включая конфиденциальную информацию, кредиторам (в тех случаях, когда они выбраны Заказчиком) и представителей кредиторов и страховщикам Заказчика;

– раскрытие конфиденциальной информации сторонним организациям и лицам для ремонта или технического обслуживания Объекта;

– раскрытие конфиденциальной информации органам исполнительной власти города Москвы.

10.5. За нарушение Исполнителем (привлеченными им Субподрядными организациями) положений настоящего раздела, Заказчик вправе потребовать от Исполнителя уплаты штрафа в размере 500 000,00 (Пятьсот тысяч) рублей, за каждый случай нарушения.

11. ПРЕДСТАВИТЕЛИ СТОРОН

11.1. Представитель Заказчика:

Заказчик назначает представителя(ей) (Представитель Заказчика), чтобы представлять его в случаях, специально оговоренных в Договоре. Представителем Заказчика также является единоличный исполнительный орган.

Исполнитель обязуется выполнять письменные распоряжения Представителя Заказчика. Любые извещения, полученные Исполнителем от кого-либо, кроме Представителя Заказчика, являются недействительными и не должны приниматься во внимание.

11.2. Представитель Исполнителя:

Не позднее, чем через 15 (Пятнадцать) календарных дней после даты подписания Договора, Исполнитель обязан назначить по доверенности Представителя Исполнителя и направить Заказчику копию такой доверенности, а также копию приказа о назначении ответственных лиц Исполнителя.

Указанное лицо должно иметь соответствующую доверенность, позволяющую реализовать соответствующие полномочия, в том числе, но не ограничиваясь, получать письма, уведомления, претензии, инструкции, указания и иную корреспонденцию, адресованную Заказчиком Исполнителю. Подпись такого Представителя на соответствующем документе (сопроводительном письме, описи и пр.) будет признаваться сторонами как факт, доказывающий надлежащее исполнение Заказчиком обязанности по информированию Исполнителя, исключая в будущем возможность для Исполнителя отрицать свою информированность по соответствующему документу.

В случае замены, выбытия или иного отсутствия по любым основаниям данного лица на Объекте, Исполнитель обязан в течение 1 (Одного) рабочего дня с момента такого выбытия уведомить Заказчика и предоставить соответствующую замену иным лицом с оговоренным выше в настоящем пункте объемом полномочий, подтвержденных соответствующей доверенностью переданной Заказчику.

Представитель Исполнителя будет представлять Исполнителя и действовать от его лица на протяжении всего срока действия Договора. Сведения, известные Представителю Исполнителя, считаются известными и Исполнителю. Документы, переданные Представителю Исполнителя, считаются безоговорочно полученными Исполнителем.

Любые извещения, инструкции, информация и другие сообщения, передаваемые Заказчиком Исполнителю в соответствии с данным Договором, будут передаваться Представителю Исполнителя, за исключением особо оговоренных случаев.

Заказчик вправе в любое время в течение срока действия Договора предъявить Исполнителю мотивированное требование о замене ранее назначенного Представителя Исполнителя.

11.3. Субподрядные организации:

11.3.1. Исполнитель вправе привлечь Субподрядные организации для выполнения части Работ (Услуг) при условии письменного уведомления Заказчика о кандидатуре Субподрядной организации в порядке, определенном настоящим разделом Договора. При привлечении Субподрядных организаций для выполнения отдельных видов Работ, требующих наличие специального разрешения, лицензии, допуска, могут привлекаться только Субподрядные организации, обладающие необходимыми специальными разрешениями, лицензиями, допусками.

При уведомлении о привлечении Субподрядной организации, Исполнитель по требованию Заказчика обязуется предоставить последнему информацию о наличии у Субподрядной организации соответствующих ресурсов, необходимых для выполнения Работ (Строительной техники, квалификации работников и т.д.), информацию, указанную в пункте 11.3.2 Договора.

После заключения договора с Субподрядной организацией Исполнитель не позднее 15 (Пятнадцати) рабочих дней с момента заключения такого договора или дополнительного соглашения к нему (за исключением договоров по обеспечению общехозяйственной деятельности Исполнителя) обязуется уведомить Заказчика и представить Заказчику копию такого договора со всеми приложениями или дополнительного соглашения в электронном виде (скан-копия в формате pdf), а по запросу Заказчика - надлежащим образом заверенную копию такого договора со всеми приложениями

или дополнительного соглашения со всеми приложениями.

11.3.2. Исполнитель обязуется привлекать в качестве Субподрядной организации только те организации, которые являются квалифицированными, опытными и компетентными в соответствующей области и способны выполнять Работы с соблюдением требований производственной и экологической безопасности. Исполнитель одновременно с уведомлением о привлечении Субподрядной организации обязуется предоставить Заказчику документы и сведения, подтверждающие соответствие предлагаемых Субподрядных организаций этим требованиям (свидетельства СРО (при необходимости), лицензии, допуски, свидетельства об аккредитации и иные необходимые документы).

Привлечение Субподрядных организаций не освобождает Исполнителя от обязательств и ответственности по Договору. Исполнитель несет ответственность перед Заказчиком за действия и упущения Субподрядных организаций, как за свои собственные действия.

Исполнитель не вправе привлекать в качестве Субподрядных организаций юридических лиц, зарегистрированных в офшорных зонах, перечень которых установлен приказом Министерства финансов России от 05.06.2023 № 86н «Об утверждении Перечня государств и территорий, предоставляющих льготный налоговый режим налогообложения и (или) не предусматривающих раскрытия и предоставления информации при проведении финансовых операций (офшорные зоны)».

При выборе Субподрядных организаций Исполнитель обязан руководствоваться следующим и осуществить проверку следующих сведений:

- на момент заключения соответствующего договора Субподрядная организация не находится в процессе ликвидации, реорганизации или признания несостоятельным (банкротом), в отношении него отсутствуют незавершенные исполнительные производства, а также не наложены аресты на счета;

- Субподрядная организация обладает всеми необходимыми для осуществления своей основной деятельности лицензиями и разрешениями, предусмотренными законодательством;

- Субподрядная организация подтверждает, что имеет все необходимые ресурсы для надлежащего исполнения всех предусмотренных обязательств по заключаемому договору;

- Субподрядная организация надлежащим образом в соответствии действующим законодательством сдает налоговую отчетность и отражает в ней все предусмотренные действующим законодательством сведения об обязательствах по заключаемым договорам;

- Субподрядная организация настоящим гарантирует, что все сведения, полученные о нем достоверны, включая, но не ограничиваясь: сведения, содержащиеся в ЕГРЮЛ, правоустанавливающих документах, учредительных документах и иных документах.

- заключаемый договор не содержит обременительных для Субподрядной организации условий и не является кабальной сделкой;

- при заключении договора получены необходимые корпоративные одобрения.

Настоящим Исполнитель обязуется оградить Заказчика от возможных исков, заявлений, требований и обращений Субподрядных организаций и их работников, связанных с исполнением ими обязательств в рамках реализации Договора.

12. ОТЧЕТ О ХОДЕ ВЫПОЛНЕНИЯ РАБОТ (ОКАЗАНИЯ УСЛУГ)

12.1. Исполнитель еженедельно, не позднее 15:00 понедельника следующего за отчетной неделей, обязуется производить актуализацию Календарно-сетового графика в Информационной системе управления проектами (MS Project), путем внесения в информационную модель реализации проекта информации о фактически выполненных за отчетную неделю Работах (Услугах), корректировке расписания и состава Работ (в случае необходимости) с целью достижения целевых показателей.

12.2. Исполнитель еженедельно, не позднее 15:00 понедельника следующей за отчетной неделей, обязуется направлять в адрес Заказчика еженедельный отчет за отчетную неделю путем выгрузки и направления Заказчику оформленного Календарно-сетового графика.

12.3. По запросу Заказчика Исполнителя обязуется в течение 2 (Двух) календарных дней предоставить отчет о ходе выполнения Работ в письменной форме. Отчет должен быть подготовлен по форме, приемлемой для Заказчика, и должен включать нижеследующую информацию:

- а) процент фактического выполнения в сравнении с плановым процентом выполнения по каждому виду Работ в соответствии с Календарно-сетевым графиком;
- б) в случае отставания Работ от Календарно-сетевого графика - возможные последствия и описание мер, необходимых для выполнения Работ в сроки, предусмотренные Договором;
- в) общий отчет по состоянию всех Работ сообразно обстоятельствам;
- г) информацию обо всех критических аспектах, влияющих на ход выполнения Работ, сообразно обстоятельствам;
- д) любую другую информацию, которую Заказчик вправе периодически запрашивать.

12.4. Исполнитель обязан принять меры предупреждения во избежание задержек в ходе выполнения Работ и предпринять все необходимое для обеспечения удовлетворительного хода выполнения Работ на всех этапах. Если на каком-либо этапе выполнения Работ Исполнитель допустит нарушение сроков, предусмотренных Календарно-сетевым графиком, Исполнитель обязан немедленно известить Заказчика о принимаемых мерах, необходимых для соблюдения сроков, предусмотренных Договором.

12.5. Ни одно из положений Договора (за исключением раздела 18 Договора) не освобождает Исполнителя от его обязательств по Договору, не является признанием ни в какой форме того факта, что Исполнитель имеет право или может претендовать на какое-либо продление сроков или дополнительную оплату.

12.6. В случае получения замечаний государственной экспертизы при приемке Проектной документации или в процессе проведения государственной экспертизы, Исполнитель в течение 2 (Двух) рабочих дней подготавливает и направляет Заказчику сводную таблицу, учитывающую замечания Мосгосэкспертизы, ФИО и контакты экспертов, даты записи на прием к экспертам Мосгосэкспертизы, предполагаемую дату устранения замечаний Мосгосэкспертизы. По результатам первичного посещения экспертов, Исполнитель обязуется в течение 2 (Двух) рабочих дней дополнить таблицу ответами на замечания Мосгосэкспертизы. Исполнитель обязуется актуализировать данную таблицу в еженедельном режиме (вторник до 11.00 и пятница до 11.00) дополняя ее отметками о снятии замечаний, отметками с дополнительными замечаниями и пояснениями.

Ход выполнения Работ

12.7. Если, по мнению Заказчика, в ходе выполнения Работ возникает отставание от Календарно-сетевого графика, которое может повлиять на сроки завершения Работ, предусмотренные Договором, в том числе, и указанные в Календарно-сетевом графике:

- а) Заказчик имеет право выдать следующие указания Исполнителю:
 - пересмотреть Календарно-сетевой график, а также перераспределить ресурсы (в том числе внести изменения в Смете Договора) Исполнителя после проведения краткого анализа причин отставания; или
 - разработать Календарно-сетевой график, порядок и ход выполнения Работ; или
- б) При нарушении сроков выполнения Работ, установленных в Календарно-сетевом графике (более чем на 7 (Семь) календарных дней Заказчик имеет право в любое время после предупреждения Исполнителя за 7 (Семь) календарных дней:
 - в счет цены Договора привлечь третье лицо для оказания содействия Исполнителю в ходе выполнения Работ; или
 - исключить любую часть Работ и выполнить эту часть Работ самостоятельно или привлечь для этого третье лицо (с возложением убытков на Исполнителя).

12.8. Исполнитель обязуется оказывать Заказчику или третьему лицу, привлеченному Заказчиком в соответствии с условиями подпункта 12.7 (б), всяческое содействие, необходимое для выполнения обязательств, которые должен был выполнить Исполнитель.

12.9. Исполнитель не вправе предъявлять какие-либо претензии к Заказчику в связи с любыми сокращениями объемов Работ по условиям подпункта 12.7 (б).

12.10. Цена Договора уменьшается на величину дополнительных затрат, либо Исполнитель обязан компенсировать расходы, понесенные Заказчиком вследствие предпринятых действий, указанных в пункте 12.7 (б).

12.11. Если сумма, причитающаяся Исполнителю по условиям Цены Договора, меньше расходов,

понесенных Заказчиком в соответствии с подпунктом 12.10 Договора, Исполнитель обязан компенсировать Заказчику возникшую разницу в порядке и сроки, указанные Заказчиком.

12.12. Исполнитель признает, что ему не причитается никакое увеличение Цены Договора в связи с выполнением распоряжения по условиям пункта 12.7 Договора или оказания какого-либо содействия по условиям п. 12.8 Договора. При этом изменение сроков по Договору, производимых на условиях п. 12.7 Договора, не является согласием Заказчика на изменение сроков по Договору и не влечет за собой освобождение Исполнителя от ответственности по Договору.

13. ПРОИЗВОДСТВО РАБОТ

13.1. Передача Строительной площадки:

13.1.1. Передача Строительной площадки осуществляется Заказчиком по Акту приема-передачи. Исполнитель, подписывая Акт приема-передачи Строительной площадки без замечаний, признает, что Строительная площадка проверена им в полном объеме, необходимом для выполнения обязанностей по Договору, и Исполнитель ознакомился с условиями Строительной площадки.

13.1.2. Исполнитель обязуется организовать оформление Строительной площадки в соответствии с требованиями действующего законодательства Российской Федерации и города Москвы, с учетом общих и специальных требований, изложенных Заказчиком в Регламенте оформления строительных площадок и контроля доступа на объекты строительства АНО «РСИ». Исполнитель обязуется до начала производства Работ согласовать с Заказчиком схему расположения брендированных элементов.

13.2. Разметка Строительной площадки, контроль, рабочая сила:

13.2.1. После подписания Акта приема-передачи Строительной площадки, Исполнитель несет ответственность за правильную и надлежащую разметку Строительной площадки под Работы, включая пикеты, относительные отметки и линии. Исполнитель за свой счет предоставит Заказчику копии всех документов, показывающих разметку Строительной площадки под Работы. Если в какой-либо момент в ходе проведения Работ будет выявлена ошибка в позиции, уровне или проектном положении элемента конструкции Исполнитель обязуется известить Заказчика об ошибке и за свой счет немедленно исправить ошибку.

Исполнитель производит все Работы только в пределах Строительной площадки. В случае самовольного занятия земельных участков третьих лиц, в том числе за границами Строительной площадки (полосы отвода), и (или) причинения вреда таким участкам (в том числе выполнение Работ на таких участках), Исполнитель за свой счет обеспечивает удовлетворение требований собственников, землепользователей, землевладельцев, арендаторов об оплате за пользование земельными участками, возмещение причиненных убытков и упущенной выгоды.

13.2.2. Представитель Исполнителя обязан во время производства Работ постоянно находиться на Строительной площадке для осуществления постоянного контроля и надзора за ходом проведения Работ. Исполнитель предоставляет и нанимает опытный технический персонал, квалифицированный в соответствующих профессиональных областях, и руководящий персонал, компетентный в сфере управления.

13.2.3. Исполнитель обеспечивает проведение Работ на Строительной площадке путем найма высококвалифицированного персонала и подсобных рабочих, необходимых для надлежащего и своевременного выполнения Работ, как и выполнение этого требования привлеченными им Субподрядными организациями.

13.2.4. Исполнитель несет ответственность за наем, доставку, размещение, организацию питания и оплату труда всех рабочих, местного персонала и иностранных специалистов, необходимых для выполнения Работ. Исполнитель обязуется заблаговременно ознакомиться с состоянием трудовых ресурсов, чтобы избежать задержек в производстве Работ. Исполнитель также обеспечивает выполнение этого требования привлеченными им Субподрядными организациями.

13.2.5. Исполнитель несет единоличную ответственность за Персонал Исполнителя, находящийся на Строительной площадке, и обеспечивает неукоснительное соблюдение требований положений (в том числе рекомендуемых), действующих в Российской Федерации и городе Москве нормативных документов и правил по отношению к собственным сотрудникам, а также обеспечивает выполнение этого требования привлеченными им Субподрядными организациями.

13.2.6. Исполнитель обязуется соблюдать законодательство Российской Федерации, регулирующее порядок привлечения иностранной рабочей силы, а также соблюдение норм Федерального закона от 10 января 2002 г. № 7-ФЗ «Об охране окружающей среды» и Закона г. Москвы от 12 июля 2002 г. № 42 «О соблюдении покоя граждан и тишины в г. Москвы». В случае возникновения претензий компетентных органов Российской Федерации, уполномоченных контролировать соблюдение законодательства, самостоятельно и за свой счет решить вопрос об уплате всех административных штрафов и устранении нарушений законодательства.

Все расходы, связанные с получением разрешений для персонала на работу, а также с их пребыванием, размещением и проживанием на территории Российской Федерации, в том числе связанные с медицинским обслуживанием, несет Исполнитель.

13.2.7. Исполнитель в течение всего срока производства Работ использует все возможности для предупреждения противоправных действий, беспорядков и ненадлежащего поведения Персонала Исполнителя.

13.3. Строительная техника:

13.3.1. Строительная техника, используемая Исполнителем для проведения Работ, должна соответствовать требованиям нормативных документов Российской Федерации. Строительная техника должна быть в рабочем состоянии, безопасной, пригодной для предполагаемого назначения, безопасного и эффективного выполнения Работ. Исполнитель обеспечивает в счет Цены Договора свою производственную деятельность горюче-смазочными и расходными материалами.

13.3.2. Строительная техника, доставленная Исполнителем на Строительную площадку, используется исключительно для производства Работ. Исполнитель обеспечивает вывоз со Строительной площадки Строительной техники, которая больше не требуется для производства Работ, в сроки, предусмотренные Договором или иные сроки по требованию Заказчика.

13.3.3. Исполнитель обязуется за собственный счет незамедлительно вывезти со Строительной площадки всю Строительную технику и неиспользованные материалы, поставленные Исполнителем или Субподрядными организациями:

- если иное не оговорено в Договоре, после завершения Работ в полном объеме либо в случае досрочного расторжения Договора;

- когда это требуется в соответствии с положениями (в том числе рекомендуемыми) действующих в Российской Федерации и городе Москве нормативных документов и правил.

Исполнитель обязуется, по требованию Заказчика, сообщить имя и адрес владельца любой Строительной техники, используемой на Строительной площадке для производства Работ, а также предоставить копии правоустанавливающих документов на Строительную технику.

13.4. Распорядок на Строительной площадке:

13.4.1. Исполнитель обязан соблюдать на Строительной площадке требования положений (в том числе рекомендуемых), действующих в Российской Федерации и городе Москве нормативных документов и правил. Исполнитель обеспечивает соблюдение соответствующих норм и правил на Строительной площадке Персоналом Исполнителя и посетителями, в том числе пропускной режим.

13.5. Работа прочих подрядчиков:

13.5.1. Исполнитель обязуется, по требованию Заказчика, создать условия для всех подрядчиков, нанятых Заказчиком для выполнения Работ на Строительной площадке или вблизи нее, за исключением случаев, когда их деятельность может повлечь какие-либо задержки в ходе Работ. Исполнитель обязуется неукоснительно, в соответствии с требованиями и распоряжениями Заказчика:

- прилагать все разумные усилия для планирования, координации Работ с деятельностью других подрядчиков, нанятых Заказчиком для выполнения Работ на Строительной площадке или вблизи нее, в частности, сотрудничать, консультироваться и кооперироваться с уполномоченными представителями всех прочих подрядчиков, нанятых Заказчиком для работы на Строительной площадке или вблизи нее, связанной с любой частью Объекта;

- посещать координационные совещания, проводимые Заказчиком для планирования,

рассмотрения и определения координируемых мероприятий для руководства взаимодействием между Исполнителем и всеми прочими подрядчиками;

- прилагать все разумные усилия при выполнении Работ, чтобы свести к минимуму любое вмешательство в деятельность или нарушение Календарно-сетевого графика всех прочих подрядчиков Заказчика;

- неукоснительно воздерживаться от проведения каких-либо операций на части Строительной площадки, занятой Исполнителем, которые могли бы нанести ущерб работе прочих подрядчиков;

- на постоянной основе кооперироваться с Заказчиком и другими подрядчиками для выработки единого и координированного подхода к осуществлению Работ и проведению работ другими подрядчиками.

13.5.2. Заказчик заранее известит Исполнителя о работе каких-либо других подрядчиков на части Строительной площадки, занятой Исполнителем, или вблизи нее, кроме того, Заказчик обеспечит передачу информации, связанной с деятельностью других подрядчиков, обоснованно запрошенную Исполнителем в письменном виде, для выполнения Исполнителем его обязательств по пункту 13.5.1 Договора, в разумные сроки после получения запроса от Исполнителя.

13.6. Уборка территории Строительной площадки:

13.6.1. Исполнитель обязуется постоянно поддерживать Строительную площадку, подъезды к ней и прилегающие территории свободными от ненужного загромождения материалами, ранее доставленными на Строительную площадку, складировать или вывозить оставшиеся материалы, убирать со Строительной площадки, подъездов к ней и прилегающих территорий любые обломки, мусор, временные сооружения на Строительной площадке, подъездах к ней или прилегающих территориях, ранее размещенные там Исполнителем или Субподрядными организациями и содержать в чистоте и порядке часть Строительной площадки, на которой ведутся Работы, в соответствии с требованиями положений (в том числе рекомендуемыми) действующих в Российской Федерации и городе Москве нормативных документов и правил.

Исполнитель обеспечивает в процессе выполнения Работ систематическую уборку Строительной площадки от строительного мусора с его последующим вывозом на специализированные полигоны, а также производит плату за негативное воздействие на окружающую среду от выбросов, сбросов, размещения отходов, образующихся в результате производственной деятельности.

Исполнитель обязан направлять на переработку образуемый в результате строительства Объекта техногенный грунт для изготовления рекультиванта с предоставлением документов о степени загрязнения грунта. Исполнитель самостоятельно несет расходы, связанные с переработкой техногенного грунта. В случае невыполнения требований, предусмотренных настоящим пунктом, Исполнитель несет ответственность за негативное воздействие на окружающую среду (в том числе административную).

13.6.2. Не позднее даты получения Разрешения на ввод Объекта в эксплуатацию или даты досрочного прекращения Договора, Исполнитель обязуется очистить и убрать со Строительной площадки, с подъездов к ней и прилегающих территорий всю Строительную технику, транспортные средства, материалы и инвентарь, за исключением необходимых для осуществления Исполнителем обязательств по Договору, любые обломки, грязь и мусор любого типа на Строительной площадке, подъездах к ней или прилегающих территориях, и тщательно очистить Строительную площадку от скопившейся пыли, грязи, лома, отходов, мусора, масел, смазочных материалов, металла, разбрызганного при сварке, изоляционных материалов, краски и других чужеродных предметов, и оставить участок Строительной площадки и результат выполненных Работ в чистом и безопасном состоянии, соответствующем требованиям положений (в том числе рекомендуемых) действующих в Российской Федерации и городе Москве нормативных документов и правил. Подписание акта возврата Строительной площадки по факту получения Разрешения на ввод Объекта в эксплуатацию – не требуется. В случае досрочного расторжения Договора оформление акта возврата Строительной площадки является обязательным, с целью подтверждения исполнения Исполнителем обязательств по освобождению Строительной площадки.

13.7. Охрана и содержание Строительной площадки:

13.7.1. Исполнитель обязуется обеспечить за счет Цены Договора круглосуточное содержание и

охрану Строительной площадки и Объекта, пропускной режим на Строительную площадку, а также ограждение и охрану результата Работ Исполнителя, Оборудования, находящихся на Строительной площадке Оборудования, Материалов, Конструкций и Изделий, Строительной техники.

13.7.2. С момента передачи Строительной площадки по Акту приема-передачи и до даты получения Разрешения на ввод Объекта в эксплуатацию Исполнитель несет полную ответственность за содержание и охрану Строительной площадки и Объекта, Материалов, Конструкций, Изделий и Оборудования, в том числе поставленных Заказчиком, результатов Работ, Строительной техники и расходных материалов, Временных зданий и сооружений, и иного вверенного ему имущества. В случае досрочного прекращения Договора Исполнитель несет ответственность за содержание и охрану Строительной площадки до оформления Сторонами Акта возврата Строительной площадки. При этом эксплуатационные расходы относятся на Исполнителя до даты получения Разрешения на ввод Объекта в эксплуатацию, либо при досрочном расторжении Договора – до даты подписания Сторонами Акта возврата Строительной площадки.

В случае, если после получения Разрешения на ввод Объекта в эксплуатацию Исполнителем будут производиться работы (пуско-наладочные работы, устранение дефектов, недостатков и т.п.) с использованием ресурсов (электричество, водоснабжение, теплоноситель и т.п.), расходы по которым могут быть признаны для Заказчика нецелевыми, т.к. данные затраты оплачиваются в составе накладных расходов, то Исполнитель обязуется по письменному требованию Заказчика возместить такие затраты исходя из фактического количества дней, проведенных на Объекте после получения разрешения на ввод Объекта в эксплуатацию, в том числе по данным показаний приборов учета.

13.7.3. Исполнитель обязан обеспечить пожарную безопасность Строительной площадки, Объекта, в том числе Временных зданий и сооружений, для чего по согласованию с органами пожарного надзора Строительная площадка должна быть оснащена достаточным количеством средств пожаротушения и обеспечить своевременную замену средств пожаротушения с истекшим сроком годности.

13.7.4. Если в случае действия (бездействия) Исполнителя Заказчику и (или) иным лицам по вине Исполнителя причинен ущерб (утрата), включая хищения любого вида, порчу Объекта и (или) Временных зданий и сооружений, Исполнитель обязан возместить все причиненные убытки и упущенную выгоду.

13.7.5. Исполнитель обязуется за свой счет обеспечить соблюдение положений (в том числе рекомендуемых), действующих в Российской Федерации и городе Москве нормативных документов и правил, регулирующих безопасность Строительной площадки, въезда и выезда с территории, транзитного проезда через Строительную площадку и соседние территории, а также обеспечить безопасный проезд по любым дорогам, ведущим на Строительную площадку или соединяющим Строительную площадку с другими участками.

13.7.6. Исполнитель обязуется информировать Заказчика в случае возникновения на Объекте чрезвычайной ситуации (определяемой в соответствии с положениями Федерального закона от 21.12.1994 № 68-ФЗ «О защите населения и территорий от чрезвычайных ситуаций природного и техногенного характера») или происшествия, включая, но не ограничиваясь:

- аварии, или возникновение угрозы аварии, чрезвычайной ситуации, несчастные случаи, повлекшие причинение вреда жизни и (или) здоровью работников Исполнителя и иных лиц, пожары, хищения, забастовки сотрудников Исполнителя и субподрядчиков, в течение 15 (пятнадцати) минут с момента, когда возникновение внепланового события, чрезвычайной ситуации и происшествия или их угроза стали известны или должны были быть известны Исполнителю.

Исполнитель информирует Заказчика письмом по следующим адресам электронной почты: r.merkulov@ano-rsi.ru, info@ano-rsi.ru, и по телефону: +7 (915)210-02-45 (Меркулов Роман Анатольевич) с описанием произошедшего на Объекте.

13.8. Осуществление Строительного контроля:

13.8.1. Строительный контроль Заказчика осуществляется без необходимости уведомления Исполнителя о дате проведения контрольных мероприятий. В случае выявления Заказчиком фактов нарушений, Заказчик по своему выбору выдает замечания Исполнителю путем выдачи акта-проверки/предписания, внесения соответствующей отметки в общий журнал работ. Замечания могут

быть выданы с использованием Информационной системы управления строительными проектами.

13.8.2. Строительный контроль Исполнителя осуществляется постоянно. Исполнитель не менее чем за 3 (Три) рабочих дня направляет Заказчику вызов на приемку работ, материалов, оборудования путем формирования «инспекции» в Информационной системе управления строительными проектами, с указанием даты и причины вызова. Принятие вызова Исполнителя, направленного иным способом, не принимается Заказчиком в работу. В случае невозможности Заказчика принять участие в указанную Исполнителем дату, Заказчик инициирует изменение даты инспекции с использованием Информационной системы управления строительными проектами. В случае выявления Заказчиком при проведении инспекции замечаний, такие замечания выдаются с использованием Информационной системы управления строительными проектами.

13.8.3. Устранение Исполнителем замечаний, выданных в соответствии с пунктом 13.8.1 или пунктом 13.8.2 Договора осуществляется в течение 3 (Трех) рабочих дней с даты получения Исполнителем акта-проверки/предписания, внесения соответствующей записи в общий журнал работ, либо направления замечаний в Информационной системы управления строительными проектами, если иной срок не будет установлен Заказчиком.

13.8.4. По факту устранения замечаний Исполнитель направляет Заказчику отчет об устранении. Устранение замечаний, выданных с использованием Информационной системы управления строительными проектами, также осуществляется с использованием отчета в такой системе. В случае установления Заказчиком недостатков при проверке отчетной документации Исполнителя, Заказчик не принимает такие работы, Стороны руководствуются положениями п.п. 13.8.3-13.8.4 до момента подтверждения Заказчиком устранения недостатков. Недостатки считаются устраненными только после подтверждения из устранения Заказчиком.

14. СТРАХОВАНИЕ

14.1. Исполнитель в срок не позднее чем за 10 (Десять) рабочих дней до даты начала строительно-монтажных работ заключает за счет собственных средств в установленном порядке договор комбинированного страхования рисков случайной гибели или случайного повреждения Объекта, Материалов, Изделий, Конструкций, Оборудования и другого имущества, используемого при выполнении Работ, ответственности за причинение вреда третьим лицам при проведении строительно-монтажных работ на Объекте (далее - **Договор страхования**).

14.1.1. Страховая компания должна иметь рейтинг не ниже рейтинг «ruAA».

14.1.2. Договор страхования должен включать в себя:

- страхование строительно-монтажных рисков с лимитом ответственности не менее Цены Договора (согласно пункту 3.1 Договора) и стоимости Оборудования поставки Заказчика (при их наличии) от утраты, гибели и (или) повреждения в результате любых внезапных и непредвиденных событий (страхование на условиях «All Risks/от всех рисков») с допустимым пределом франшизы 100 000 (Сто тысяч) рублей 00 копеек;

- страхование ущерба, который может возникнуть в результате ошибочного проектирования (оговорка 115 «страхование риска проектировщика» полисных условий CAR/EAR мюнхенского перестраховочного общества) с допустимым пределом франшизы 100 000 (Сто тысяч) рублей 00 копеек;

- страхование гражданской ответственности перед третьими лицами за вред жизни, здоровью и (или) имуществу третьих лиц, причиненный при проведении Работ с лимитом ответственности не менее 10% (Десяти процентов) от Цены Договора с допустимым пределом франшизы 100 000 (Сто тысяч) рублей 00 копеек;

- страхование послепусковых гарантийных обязательств Исполнителя с лимитом ответственности не менее Цены Договора (согласно пункту 3.1. Договора) с допустимым пределом франшизы в 100 000 (Сто тысяч) рублей 00 копеек (оговорка 004 «расширенное страхование послепускового гарантийного обслуживания» полисных условий CAR/EAR мюнхенского перестраховочного общества);

- возмещение расходов на расчистку территории от обломков (остатков) имущества по каждому страховому случаю в размере 10% (десяти процентов) от суммы ущерба;

- территория страхования: территория на которой ведутся Работы (Строительная площадка), и территория в радиусе не менее 10 метров от нее;

- срок действия Договора страхования: в течение всего срока выполнения Работ по Договору (с даты начала Работ), а для целей применения оговорки 004 - до окончания Гарантийного срока. В случае досрочного расторжения – гарантийный срок в отношении выполненных и принятых работ подлежит исчислению с даты расторжения Договора.

14.1.3. Страховая премия по Договору страхования должна выплачиваться единовременно.

14.1.4. Дополнительные условия, оговорки, франшизы, особые условия и ограничения признания страхового случая и страхового риска не подпадающими под страховой случай или включенные в Договор страхования для целей исключения какого-либо случая из страхового покрытия, не предусмотренные в настоящем пункте 14.1 Договора не подлежат включению в Договор страхования.

14.1.5. Не допускается в Договоре страхования ссылок на правила страхования, либо приложения к правилам, аддендумы. Все условия и оговорки должны быть прямо изложены в Договоре страхования.

14.2. По факту получения от страховщика проекта Договора страхования, соответствующего условиям, изложенным в настоящем разделе Договора, Исполнитель обязан направить такой проект договора Заказчику для согласования. Заказчик рассматривает проект договора и сообщает о его соответствии или несоответствии, при этом Заказчик не обязан направлять детальный перечень недостатков в отношении полученного проекта договора страхования. После заключения Исполнителем договора страхования, он обязуется незамедлительно направить копию договора Заказчику. В качестве подтверждения страхования указанных рисков Исполнитель обязан предоставить Заказчику не позднее 10 (Десяти) рабочих дней с даты заключения Договора копии Договора страхования и документа(ов), подтверждающего оплату страховых платежей. При невыполнении данного условия Заказчик вправе не допускать Исполнителя на Объект.

В любом случае обязанность Исполнителя по предоставлению надлежащего Договора страхования (полностью соответствующего всем требованиям п.п. 14.1.1.-14.1.5. Договора) должна быть выполнена Исполнителем в срок не позднее 10 (Десяти) рабочих дней, вне зависимости от сроков согласования проекта Договора Заказчиком.

Стороны определили, что предоставление Исполнителем Договора страхования несоответствующего требованиям настоящего раздела полностью или в части квалифицируется как непредоставление Исполнителем Договора страхования.

При нарушении Исполнителем указанного в настоящем пункте срока предоставления Договора страхования, а равно при непредоставлении или предоставлении ненадлежащего Договора страхования, Заказчик вправе применить штрафные санкции, предусмотренные п. 16.2.8. Договора.

14.3. При увеличении срока выполнения Работ и (или) Цены Договора и (или) стоимости Оборудования поставки Заказчика (если такая поставка предусмотрена Договором), Исполнитель обязан не позднее чем через 10 (Десять) рабочих дней с момента заключения соответствующего дополнительного соглашения до окончания срока действия ранее заключенного Договора страхования Объекта, заключить:

– новый договор страхования Объекта (на условиях, указанных в пункте 14.1-14.3 Договора) с учетом указанных изменений Договора; либо

– дополнительное соглашение к ранее заключенному договору страхования Объекта в соответствии с пунктом 14.1 Договора, с учетом указанных изменений Договора;

и предоставить Заказчику копию вышеуказанного договора страхования Объекта или копию дополнительного соглашения к ранее заключенному договору страхования Объекта, а также копии документа, подтверждающего оплату страховой премии.

14.4. Страхование Объекта не освобождает Стороны от обязанности принять все необходимые меры для предотвращения наступления страхового случая и уменьшения последствий, если таковой случай произошел.

14.5. Выгодоприобретателем (получателем страхового возмещения, при наступлении страхового случая) по заключенному договору страхования является Исполнитель и третьи лица, которым может быть причинен вред, а по риску страхования послепусковых гарантийных обязательств Исполнителя – Заказчик и Исполнитель.

14.6. При получении суммы страхового возмещения Исполнитель обязуется за счет средств, полученных в качестве страхового возмещения, и (или) за счет собственных средств, выполнить работы по восстановлению Объекта до готовности, которая имелась на момент наступления страхового случая, в согласованные Сторонами сроки.

В случае нарушения Исполнителем обязанности, предусмотренной настоящим разделом Договора, при наступлении страхового случая Исполнитель обязуется за свой счет выполнить работы по восстановлению Объекта до готовности, которая имелась на момент наступления страхового случая.

14.7. В случае принятия Заказчиком решения о нецелесообразности восстановления Объекта, поврежденного в результате наступления страхового случая, Исполнитель обязан перечислить Заказчику сумму страхового возмещения в течение 5 (Пяти) рабочих дней с момента получения страхового возмещения или компенсировать Заказчику расходы на строительство Объекта, в случае нарушения своей обязанности по страхованию.

14.8. Исполнитель обязан незамедлительно информировать Заказчика о наступлении страхового случая и получении средств страхового возмещения от страховой организации. В случае, если денежных средств, полученных по страховому возмещению для выполнения работ по восстановлению Объекта недостаточно, Исполнитель обязан выполнить работы за счет собственных средств, либо произвести соответствующую доплату.

Исполнитель настоящим соглашается, что в случае нарушения срока предоставления документов, указанных в пункте 14.2 Договора, Заказчик вправе начислить штрафные санкции, предусмотренные настоящим Договором, либо своими силами и за свой счет осуществить заключение договора страхования на вышеизложенных условиях, с последующим удержанием страховой премии из сумм, подлежащих выплате Исполнителю.

14.9. В случае, если на дату получения Заключение о соответствии, Разрешения на ввод у Заказчика отсутствует действующий и актуальный Договор страхования и (или) предоставлен Договор страхования несоответствующий условиям п. 14.1. настоящего Договора, в том числе в части соответствия лимитов ответственности Исполнителя, сроков действия Договоров страхования, пределов франшиз и прочим условиям, Заказчик вправе потребовать, а Исполнитель обязуется предоставить в течение 10 (десяти) рабочих дней с даты получения соответствующего требования Заказчика, банковскую гарантию исполнения гарантийных обязательств Исполнителя со сроком действия в течение всего гарантийного периода (если иное не будет установлено Заказчиком). Банковская гарантия исполнения гарантийных обязательств предоставляется в размере 2% (Два процента) от Цены Договора, указанной в п. 3.1. Договора, по форме, приведённой в Альбоме типовых форм. Условия банковской гарантии определяются Заказчиком и указываются в требовании о ее предоставлении, направляемом Исполнителю. При этом Исполнитель понимает и соглашается, что требование Заказчика о предоставлении банковской гарантии в качестве обеспечения исполнения гарантийных обязательств Исполнителем не освобождает Исполнителя от ответственности за нарушение условий Договора о предоставлении надлежащего и соответствующего требованиям настоящего раздела Договора страхования.

15. ИСКЛЮЧИТЕЛЬНЫЕ ПРАВА

15.1. Исключительные права на результаты интеллектуальной деятельности, созданные по настоящему Договору, принадлежат Заказчику в соответствии со ст. 1296 Гражданского кодекса Российской Федерации. Исполнитель после корректировки ПД (в случае ее корректировки) и разработки РД в объеме, предусмотренном Договором, с даты подписания Сторонами соответствующего Акта о приемке выполненных Работ (оказанных Услуг) по разработке корректировке ПД, а также соответствующих Актов о приемке выполненных Работ (оказанных Услуг) по разработке РД, передает Заказчику (приобретателю) в полном объеме исключительные права на использование архитектурного проекта и иную документацию, содержащую архитектурные решения, в том числе на разработанную Исполнителем и/или его субподрядчиками ПД и РД, что означает переход к Заказчику (приобретателю) всех исключительных прав на результат интеллектуальной деятельности и приобретение им права использовать ПД и РД в любой форме и любым не противоречащим закону способом. Переход исключительных прав на выполненные Исполнителем Работы (оказанные Услуги)

осуществляется в дату подписания соответствующего акта о приемке выполненных Работ (Услуг). Отчуждаемые исключительные права на разработанную Исполнителем документацию включают в себя все права, предусмотренные ст. 1270 Гражданского кодекса РФ без каких-либо ограничений, в том числе право на корректировку разработанной документации без участия автора, силами иного проектировщика, не являющегося автором документации по настоящему Договору; право осуществлять использование разработанной документации без указания имени автора. Датой передачи исключительных прав является подписанный сторонами соответствующий Акт о приемке выполненных Работ (оказанных Услуг). Одновременно с передачей исключительных прав Исполнитель подтверждает предоставление Заказчику права на осуществление авторского надзора силами проектировщика с использованием документации, разработанной Исполнителем или привлеченными им лицами. Дополнительного согласия не требуется. Использование документации допускается неоднократно в любой форме и любым способом, без согласия автора (авторов).

15.1.1. Стороны определяют, что составление отдельного договора об отчуждении исключительного права или отдельного договора на создание произведения по заказу не требуется, стоимость вознаграждения Исполнителя за отчуждение Заказчику исключительных прав на результаты интеллектуальной деятельности, созданные в ходе разработки Исполнителем документации по настоящему Договору, в объеме исключительных прав, предусмотренном настоящим Договором, включено в стоимость, указанную в п.3.1 настоящего Договора. В случае досрочного расторжения настоящего Договора исключительные права переходят к Заказчику на фактически созданный Исполнителем результат Работ с даты подписания сторонами последнего акта о приемке фактически выполненных работ.

15.1.2. Исполнитель гарантирует, что результаты проектно-изыскательских работ и отчуждаемые Заказчику исключительные права не будут нарушать авторских и иных прав третьих лиц в отношении ПД (при ее корректировке) и РД.

15.1.3. Исполнитель заверяет Заказчика, что все возможные произведения архитектуры и градостроительства, входящие в состав ПД (при ее корректировке) и РД, разработанной по настоящему Договору, созданы в рамках выполнения служебных обязанностей или служебного задания лицами (авторами), которые состоят в трудовых отношениях с Исполнителем в силу имеющихся с ними трудовых договоров, либо с привлеченным Исполнителем субподрядчиком. Автор (авторы) уведомлены о необходимости передачи исключительных прав Заказчику, в том числе в случае последующей корректировки ранее разработанной документации. Согласие автора (авторов) на отчуждение Заказчику исключительных прав должно предоставляться Исполнителем после разработки проектной документации и получения положительного заключения Мосгосэкспертизы, в том числе в случае каждого повторного прохождения экспертизы. Для оформления Согласия автора, авторами признаются лица, разработавшие архитектурные решения (архитектурно-градостроительные решения, архитектурно-планировочные решения), реализованные в проектной документации, указанные в Свидетельстве об утверждении архитектурно-градостроительного решения объекта капитального строительства в графе «Авторский коллектив», а так же Главный архитектор проекта (ГАП), указанный в основной надписи на листах с чертежами Раздела 3 Проектной документации. Авторы не вправе предъявлять каких-либо претензий и исков, вытекающих из прав на использование произведений, входящих в состав ПД. Исполнитель гарантирует уведомление авторов о передаче результата исключительных прав Заказчику и обязуется самостоятельно решить все вопросы, связанные с выплатой соответствующих вознаграждений авторам.

15.1.4. В случае предъявления к Заказчику третьими лицами претензий и исков, возникающих из отчужденных ему исключительных прав на произведения, входящие в состав архитектурного проекта, ПД (при ее корректировке) и/или РД, разработанной по настоящему Договору, Исполнитель обязуется солидарно с Заказчиком выступать в рамках любой возможной судебной или административной процедуры против таких требований, а в случае неблагоприятного для Заказчика решения какого-либо юрисдикционного органа принять на себя возмещение причиненных Заказчику убытков.

15.1.5. Исполнитель гарантирует, что между ним и его работником (автором) не заключены и не будут заключены договоры, содержащие условия том, что право на использование

произведений, созданных работником (автором) в связи с выполнением своих трудовых обязанностей или конкретного задания работодателя в ходе исполнения Договора (служебное произведение), принадлежит работнику (автору).

15.2. В случае использования Исполнителем при выполнении Работ (оказании Услуг) по настоящему Договору без разрешения правообладателя исключительных прав на объекты интеллектуальной собственности (архитектурные решения, изобретения, полезные модели, промышленные образцы, авторских и смежных прав), реализованных в процессе выполнения Работ (оказания Услуг) по настоящему Договору, Исполнитель возмещает Заказчику убытки, причиненные в результате удовлетворения требований правообладателя об устранении нарушения исключительных прав и уплаты санкций.

15.3. В случае привлечения третьих лиц для выполнения работ по разработке (корректировке) проектной документации, Исполнитель обязуется включать в договоры с автором соответствующей документации, а также обеспечить включение в условия договоров, заключаемых третьими лицами с автором (авторами) соответствующей документации, условий, предусмотренных в п.п. 15.1-15.2 Договора.

16. ИМУЩЕСТВЕННАЯ ОТВЕТСТВЕННОСТЬ

16.1. Стороны несут ответственность за неисполнение или ненадлежащее исполнение своих обязательств по Договору в соответствии с действующим законодательством Российской Федерации.

16.2. Заказчик вправе при нарушении обязательств по Договору взыскать с Исполнителя:

16.2.1. Исполнитель несет ответственность за недостатки, выявленные в Проектной (при ее корректировке) и Рабочей документации, в том числе обнаруженные при ее реализации и в ходе эксплуатации объекта (ст. 761 ГК РФ). При обнаружении недостатков Исполнитель обязан безвозмездно их устранить, а также возместить Заказчику убытки, вызванные недостатками Проектной и Рабочей документации.

16.2.2. В случае нарушения сроков устранения недостатков, выявленных при приемке результатов инженерных изысканий, при приемке Проектной (при ее корректировке) или Рабочей документации, их согласовании и (или) проведения государственной экспертизе ПД (при ее корректировке) - неустойку в размере 10 000 (Десять тысяч) рублей за каждый день просрочки устранения выявленных недостатков до даты фактического исполнения обязательства или даты расторжения Договора.

16.2.3. За внесение Исполнителем изменений в ПД и/или РД без предварительного письменного согласования с Заказчиком - штраф в размере 50 000,00 (Пятьдесят тысяч) рублей за каждое внесенное изменение и (или) несогласованное, но направленное в Мосгосэкспертизу изменение.

16.2.4. В случае нарушения сроков выполнения обязательств, по выставлению счетов-фактур - штраф в размере 10 000 (Десяти тысяч) рублей за каждый день просрочки исполнения обязательства.

16.2.5. За нарушение срока завершения Работ в полном объеме, указанного в разделе 4.4.2 Договора - неустойку в размере одной трехсотой действующей на дату расчета претензии ключевой ставки Центрального банка Российской Федерации от цены Договора за каждый день просрочки исполнения Исполнителем обязательства, предусмотренного Договором, начиная со дня, следующего после дня истечения установленного Договором срока исполнения обязательства, уменьшенной на сумму, пропорциональную объему обязательств, предусмотренных Договором и фактически исполненных Исполнителем обязательств

16.2.6. При нарушении Исполнителем сроков окончания выполнения этапов Работ (Услуг), установленных Календарно-сетевым графиком (Приложение № 1 к Договору), начиная со дня, следующего после дня истечения установленного указанным графиком срока исполнения обязательства Заказчик вправе направить Исполнителю требование об уплате пени за каждый день просрочки до фактического исполнения обязательства или расторжения Договора.

Размер пени устанавливается в следующем порядке:

А) 500,00 (Пятьсот) рублей за каждый день просрочки выполнения этапа, если Цена Договора не превышает 50 млн. рублей;

Б) 1 000,00 (Одна тысяча) рублей за каждый день просрочки выполнения этапа, если Цена Договора составляет от 50 млн. рублей до 100 млн. рублей (включительно);

В) 5 000,00 (Пять тысяч) рублей за каждый день просрочки выполнения этапа, если Цена Договора составляет от 100 млн. рублей до 300 млн. рублей (включительно);

Г) 7 500,00 (Семь тысяч пятьсот) рублей за каждый день просрочки выполнения этапа, если Цена Договора составляет от 300 млн. рублей до 500 млн. рублей (включительно);

Д) 10 000,00 (Десять тысяч) рублей за каждый день просрочки выполнения этапа, если Цена Договора составляет от 500 млн. рублей.

16.2.7. За непредоставление или несвоевременное предоставление Заказчику ППР в соответствии с пунктом 7.3.4 Договора - неустойку в размере 0,001% (Ноль целых одна тысячная процента) от Цены Договора за каждый день просрочки до фактического исполнения обязательства или даты расторжения Договора.

16.2.8. За нарушение срока предоставления или непредоставление документов, подтверждающих заключение Договора страхования согласно раздела 14 Договора, обязанностей по предоставлению (переоформлению) обеспечения исполнения обязательств Исполнителя согласно раздела 8 Договора – неустойку в размере 100 000,00 (Сто тысяч) рублей за каждый день просрочки до даты выполнения обязательства или даты расторжения Договора.

16.2.9. В случае предоставления Исполнителем в качестве обеспечения обязательств недействительных документов, а также в случае не подтверждения гарантом факта выдачи и действия обеспечения, обязанность Исполнителя по предоставлению обеспечения исполнения обязательств (раздел 8 Договора) не считается исполненной, и Заказчик вправе начислить неустойку, предусмотренную пунктом 16.2.8. Договора.

16.2.10. За непредоставление, несвоевременное предоставление и (или) предоставление ненадлежащим образом документов и (или) копий документов, предусмотренных Договором (в случае, если ответственность за нарушение обязательств по представлению данного вида документов и (или) копий документов прямо не предусмотрена в иных пунктах Договора) – штраф в размере 100 000 (Сто тысяч) рублей за каждый зафиксированный случай.

16.2.11. За непредоставление документов по запросу Заказчика о заключенном договоре с Субподрядной организацией, в том числе не предоставлении документов подтверждающих наличие специального разрешения, лицензии, допуска, установленного разделом 11 Договора – штраф в размере в размере 1 000 000 (Один миллион) рублей за каждый выявленный факт.

16.2.12. За привлечение Исполнителем Субподрядных организаций, зарегистрированных в офшорных зонах, перечень которых установлен приказом Министерства финансов Российской Федерации от 13.11.2007 № 108н – штраф в размере 3 % (Три процента) от цены договора, заключенного с такой Субподрядной организацией за каждый выявленный факт привлечения подобной Субподрядной организации.

16.2.13. За нарушение срока устранения Недостатков (Дефектов) в Работах, выявленных при приемке Работ (в том числе Недостатков (Дефектов) не влекущих невозможность использования (эксплуатации) Объекта и указанных в письме/уведомлении), в порядке, предусмотренном разделом 5 Договора, или в течение Гарантийного срока, предусмотренных Актом о выявленных Недостатках (Дефектов) и (или) Актом о недостатках, выявленных в Гарантийный срок Заказчик вправе направить Исполнителю требование об уплате пени в размере 1 000,00 (Одна тысяча) рублей за каждый день просрочки устранения каждого из Недостатков (Дефектов), выявленных в Работах, указанных в письме/уведомлении или Акте о выявленных Недостатках (Дефектах) и (или) Акте о недостатках до момента фактического исполнения обязательства.

16.2.14. За нарушение срока обеспечения строительной готовности под монтаж Оборудования, поставляемого Заказчиком - неустойку в размере 0,001 % (Ноль целых одна тысячная процента) от Цены Договора за каждый день просрочки до фактического исполнения обязательства или даты расторжения Договора.

16.2.15. За нарушения срока освобождения Строительной площадки от принадлежащего Исполнителю и Субподрядным организациям имущества (в том числе Строительной техники, мусора и др.) - неустойку в размере 100 000,00 (Сто тысяч) рублей за каждый день просрочки до фактического исполнения обязательства.

16.2.16. За самовольное занятие земельных участков третьих лиц за границами Строительной

площадки, переданной Заказчиком Исполнителю на период выполнения Работ, в том числе в случае возведения Исполнителем капитальных объектов и выполнения иных работ - штраф в размере 20 000 (Двадцати тысяч) рублей за каждое нарушение.

16.2.17. В случае применения соответствующими органами надзора и контроля имущественных санкций к Заказчику, если они явились результатом нарушения Исполнителем и (или) привлеченных Субподрядных организаций своих обязанностей или совершения Исполнителем иных действий или бездействия, влекущих применение к Заказчику имущественных санкций, Исполнитель компенсирует Заказчику убытки в размере взысканных санкций.

16.2.18. В случае, если Заказчик привлечен к административной ответственности в результате использования Исполнителем и (или) привлеченными им Субподрядными организациями для работы иностранных граждан или лиц без гражданства в нарушение требований законодательства Российской Федерации, Исполнитель обязан возместить Заказчику расходы по уплате штрафа и расходы понесенные Заказчиком в результате приостановления деятельности согласно статье 18.15 КоАП РФ, а также понесенные убытки. В случае привлечения Заказчика к административной ответственности за иные действия Исполнителя (в том числе, но не ограничиваясь за нарушение Закона г. Москвы от 12 июля 2002 г. № 42 «О соблюдении покоя граждан и тишины в г. Москвы», Постановления Правительства Москвы от 19.05.2015 № 299-ПП «Об утверждении Правил проведения земляных работ, установки временных ограждений, размещения временных объектов в городе Москве» и иных нормативных актов Российской Федерации и г.Москвы»), при невозможности самостоятельно и за свой счет решить вопрос об уплате всех административных штрафов и устранении нарушений законодательства, Исполнитель обязуется возместить Заказчику все штрафы в полном объеме.

16.2.19. За несвоевременный возврат Исполнителем суммы неотработанного (незачтенного) авансового платежа, а равно иной подлежащей уплате (возврату) суммы – неустойку в размере 0,1 % (Ноль целых одна десятая процента) от подлежащей возврату суммы, за каждый день просрочки до даты фактического исполнения обязательства.

16.2.20. В случае нарушения сроков предоставления отчетности в соответствии с разделом 12 Договора – штраф в размере 50 000 (Пятьдесят тысяч) рублей за каждый день просрочки предоставления каждого отчета.

16.2.21. За нарушение условий, указанных в Приложении № 4 «Ответственность Исполнителя за нарушение требований по безопасности строительства, культуре производства (охраны труда, промышленной, пожарной, экологической и санитарно-эпидемиологической безопасности)» Заказчик имеет право наложить штрафы на Исполнителя, размер которых указан в Приложении № 4 к Договору.

16.2.22. За нарушение срока восстановления либо возврата денежных средств на основании пункта 3.22 Договора - неустойку в размере 0,1 % (Ноль целых одна десятая процента) от подлежащей возврату суммы, за каждый день просрочки до даты фактического исполнения обязательств, не исключая реализацию права Заказчика по пункту 3.14 Договора.

16.2.23. В случае нарушения Исполнителем сроков исполнения указаний и (или) предписаний Заказчика, определенных в протоколах совещаний, либо направленных запросах, в соответствии с пунктом 7.3.18 Договора, непредоставлении копий документов, подтверждающих полномочия представителей Исполнителя (п.п. 7.1.36, 7.3.18, 7.5.16, 9.4, 11.2 Договора), а также в случае нарушения срока предоставления (или непредоставлении) информации или отчета, предусмотренных в пункте 6.31 Договора – штраф в размере 10 000,00 (Десять тысяч) рублей за каждый выявленный факт неисполнения.

16.2.24. В случае выявления Заказчиком расхождений между документацией, предъявленной Исполнителем в Информационной системе управления строительными проектами в электронном виде и оригиналами документов, Заказчик вправе начислить штраф в размере 100 000 (Сто тысяч) рублей за каждый выявленный документ или факт, а Исполнитель обязуется оплатить такой штраф и устранить выявленные расхождения в течение 3 (Трех) рабочих дней с даты получения предписания Заказчика.

16.2.25. За непредоставление запрошенных Заказчиком оригиналов документов, предусмотренных подпунктом 7.1.42 и (или) подпунктом 7.6.2 Договора, а также за нарушение срока устранения выявленных замечаний в отношении Исполнительной документации, указанных в соответствующем предписании Заказчика, Заказчик вправе начислить сумму пени

в размере 1 000 (Одна тысяча) рублей за каждый день просрочки исполнения Исполнителем обязательств по предоставлению документов и (или) устранению замечаний до даты фактического исполнения такого обязательства.

16.2.26. В случае выявления Заказчиком нарушения сроков устранения замечаний, выданных при проведении Строительного контроля с использованием Информационной системы управления строительными проектами, Заказчик вправе начислить штрафные санкции в размере 1 000 (Одна тысяча) рублей за каждый день просрочки устранения замечаний, а Исполнитель обязуется оплатить такие штрафные санкции. Оплата штрафа не освобождает Исполнителя от обязанности по устранению замечаний.

16.2.27. За неисполнение обязанностей по ведению авторского надзора, выражающееся в отсутствии еженедельного прибытия специалистов авторского надзора на Объект, в том числе в случае неявки (несвоевременной явки) по вызову Заказчика, – неустойку в размере 100 000,00 (Сто тысяч) рублей за каждый выявленный факт.

16.2.28. В случае нарушения Исполнителем срока информирования Заказчика, предусмотренного п. 13.7.6. Договора, Заказчик вправе взыскать с Исполнителя штраф в размере 10 000 (Десять тысяч) рублей за каждый факт выявленного нарушения.

16.3. В случае ненадлежащего исполнения или неисполнения Исполнителем своих обязательств по Договору, помимо уплаты штрафов, пени, неустоек, предусмотренных Договором, Исполнитель возмещает Заказчику затраты на оплату штрафных санкций, предъявленных внешними контролирующими органами, сторонними предприятиями и организациями, физическими лицами, а также все убытки, причиненные вследствие такого неисполнения, либо ненадлежащего исполнения обязательств Исполнителем. Возмещение Исполнителем причиненных убытков производится в полной сумме сверх штрафов, пени, неустоек, вне зависимости от уплаты таковых.

16.4. Исполнитель несет ответственность за все убытки, причиненные неисполнением или ненадлежащим исполнением Договора.

16.5. Уплата штрафных санкций не освобождает Стороны от исполнения собственных обязательств в натуре и от иной ответственности по Договору, предусмотренной законодательством Российской Федерации.

16.6. В случае причинения убытков Заказчику, в том числе действиями Субподрядных организаций, поставщиков и других исполнителей, привлеченных Исполнителем по отдельным договорам, Исполнитель полностью отвечает за действия привлеченных лиц и обязан возместить причиненные убытки в полном объеме в установленные Заказчиком сроки.

16.7. В случае непредоставления Исполнителем по запросу Заказчика, Уполномоченного органа и (или) органа государственного финансового контроля отчета, отчетной документации, информации (пункт 3.20 Договора), а равно пояснений (документов) при проведении ими проверок соблюдения целевого использования полученных денежных средств (пункт 3.21 Договора), Исполнитель обязан уплатить штраф в размере 500 000,00 (Пятьсот тысяч) рублей за каждый факт неисполнения обязательства.

16.8. В случае неисполнения или ненадлежащего исполнения Исполнителем обязательств по уплате неустойки (штрафа), предусмотренных Договором, Заказчик имеет право приостановить оплату выполненных Работ по Договору до момента урегулирования Сторонами претензионных требований или исполнения обязательств Исполнителем по уплате неустойки (штрафа). Заказчик вправе по своему усмотрению произвести зачет сумм штрафных санкций и убытков из сумм, причитающихся к оплате Исполнителю.

16.9. Срок уплаты неустоек, штрафов, убытков, предусмотренных Договором или законом, за неисполнение и (или) ненадлежащее исполнение обязательств по Договору составляет 10 (Десять) рабочих дней со дня получения соответствующей претензии.

16.10. Для целей исчисления неустоек, штрафов, убытков, предусмотренных Договором, под днем понимает календарный день.

16.11. Взыскание штрафов (неустоек, пени) является правом Заказчика. Заказчик по своему усмотрению вправе снизить размер указанных штрафов с учетом обстоятельств допущенного нарушения и его последствий.

17. ГАРАНТИИ КАЧЕСТВА РАБОТ

17.1. Исполнитель настоящим гарантирует:

- качество разработанной документации в соответствии с требованиями действующего законодательства, технических регламентов и Договора, в том числе отсутствие нарушения исключительных прав третьих лиц;
- возможность безаварийной эксплуатации Объекта на протяжении Гарантийного срока;
- бесперебойное функционирование инженерных систем, смонтированных Исполнителем, при эксплуатации Объекта в Гарантийный срок;
- качество всех Работ, смонтированного Исполнителем Оборудования, Конструкций, систем, установок, механизмов, инженерных сетей;
- достижение Объектом указанных в Проектной и Рабочей документации показателей и возможность нормальной эксплуатации Объекта в период Гарантийного срока;
- своевременное устранение за свой счет Недостатков (Дефектов), выявленных в Гарантийный срок, а равно возмещение понесенных Заказчиком убытков, связанных с нарушением Исполнителем требований к Качеству Работ.

17.2. Гарантийный срок на результат выполненных Работ, Материалы, Конструкции, Изделия и Оборудование, смонтированные на Объекте, устанавливается с даты получения Разрешения на ввод Объекта в эксплуатацию, а в случае досрочного расторжения – с даты расторжения Договора и составляет:

- на строительно-монтажные работы и иные работы – 5 (Пять) лет;
- на Оборудование – срок, равный Гарантийному сроку, предоставляемому изготовителем, но не менее 12 месяцев с даты получения Разрешения на ввод Объекта в эксплуатацию.

В отношении выполненных проектно-изыскательских работ, Исполнитель гарантирует надлежащее качество таких работ в течение всего срока эксплуатации Объекта. При этом в случае обнаружения Заказчиком в период с даты завершения соответствующих проектно-изыскательских работ и до истечения гарантийного срока на строительно-монтажные работы, недостатков в ПД (при ее корректировке) и/или РД и/или в изыскательских работах Исполнитель по требованию Заказчика обязан безвозмездно переделать ПД/РД получить положительное заключение Мосгэспертизы и соответственно произвести необходимые дополнительные изыскательские Работы, а также возместить Заказчику причиненные убытки.

17.3. Если в течение Гарантийного срока выявится, что Работы (отдельные виды Работ) и (или) Оборудование (часть Оборудования) и (или) Материалы, Конструкции и Изделия имеют Недостатки (Дефекты), которые являются следствием ненадлежащего выполнения Исполнителем, Субподрядными организациями и (или) поставщиками принятых на себя обязательств, то Заказчик и иные уполномоченные лица на стороне Заказчика, либо иное лицо, к которому перейдут права требования исполнения гарантийных обязательств на Объект, совместно с Исполнителем составляют Акт о недостатках, выявленных в Гарантийный срок по форме Приложения Д в согласованном Сторонами Альбоме типовых форм к Договору, где определяются перечень Недостатков (Дефектов) и сроки их устранения.

17.4. О необходимости прибытия для участия в осмотре выявленных Недостатков (Дефектов) Заказчик уведомляет Исполнителя не позднее чем за 2 (Два) календарных дня. В случае неприбытия Исполнителя для осмотра и составления Акта о недостатках, выявленных в Гарантийный срок, либо отказа Исполнителя от подписания такого акта, стороны составляют Акт о недостатках, выявленных в Гарантийный срок без подписи Исполнителя, при этом такой факт не освобождает Исполнителя от обязательств по устранению выявленных Недостатков (Дефектов). Представитель Исполнителя должен быть уполномочен на участие в комиссионном осмотре и подписание Акта.

17.5. В случае, если при обнаружении Недостатков (Дефектов) требуется проведение на Объекте различных измерений, экспертиз, а также разработки соответствующей документации на выполнение работ по устранению выявленных Недостатков (Дефектов) и прочей требуемой документации с ее последующим согласованием и утверждением в установленном порядке, Исполнитель в срок, установленный Заказчиком, за свой счет обязан выполнить данные работы помимо работ по исправлению и устранению выявленных Недостатков (Дефектов) при условии, что такие Недостатки (Дефекты) не вызваны причинами, зависящими от Заказчика.

17.6. Гарантийный срок продлевается на период устранения Недостатков (Дефектов).

17.7. Исполнитель обязуется за свой счет устранить все Недостатки (Дефекты), указанные в Акте о недостатках, выявленных в Гарантийный срок в установленные таким Актом сроки. Факт устранения недостатков с датой устранения фиксируется Сторонами путем составления Акта об устранении недостатков, выявленных в Гарантийный срок по форме Приложения Д в согласованном Сторонами Альбоме типовых форм.

17.8. В случае неоднократного обнаружения Недостатков (Дефектов) в одном и том же Оборудовании, узлах Оборудования, Материалах, Конструкциях, Изделиях, Исполнитель за свой счет обязан заменить Оборудование, узлы Оборудования, Материалы, Конструкции и Изделия, в которых обнаружены Недостатки (Дефекты) в срок, определяемый Актом о недостатках, выявленных в Гарантийный срок.

17.9. При устранении Недостатков (Дефектов) путем замены Оборудования, Материалов, Конструкций, Изделий или их составных частей, на новые Оборудование, Материалы, Конструкции, Изделия и их составные части, а также на результат работ по их замене, устанавливается Гарантийный срок той же продолжительности, что и на замененные Материалы, Оборудование, Конструкции и Изделия или их составные части, при этом новый Гарантийный срок исчисляется со дня устранения Недостатков (Дефектов).

17.10. Если Исполнитель не устраняет Недостатки (Дефекты) в сроки, определяемые Актом о недостатках, выявленных в Гарантийный срок, эксплуатирующая организация и (или) Заказчик имеет право заменить Оборудование, Материалы, Конструкции, Изделия и устранить Недостатки (Дефекты) собственными силами или силами третьих лиц за счет Исполнителя, и взыскать понесенные расходы с Исполнителя. При этом Гарантийный срок продлевается на период устранения Недостатков (Дефектов). Гарантийные обязательства в отношении таких замененных Заказчиком Оборудования, Материалов, Конструкций, Изделий и устраненных Недостатков (Дефектов) силами Заказчика или третьих лиц, с Исполнителя не снимаются и не прекращаются.

17.11. Исполнитель не несет ответственность в период Гарантийного срока за ущерб, причиненный Объекту третьими лицами или ненадлежащей эксплуатацией. Ущерб, в том числе понесенные Заказчиком убытки, нанесенный Объекту ненадлежащим исполнением обязательств Исполнителем возмещается Исполнителем в полном объеме.

17.12. По окончании Гарантийного срока Стороны подписывают Акт о завершении Гарантийного срока по форме Приложения Г в согласованном Сторонами Альбоме типовых форм.

18. ФОРС-МАЖОРНЫЕ ОБСТОЯТЕЛЬСТВА

18.1. Стороны освобождаются от ответственности за полное или частичное неисполнение своих обязательств по настоящему Договору в случае, если оно явилось следствием обстоятельств непреодолимой силы, а именно: наводнения, землетрясения, диверсии, объявленной войны, блокад, препятствующих надлежащему исполнению обязательств по настоящему Договору, и других чрезвычайных обстоятельств, которые возникли после заключения настоящего Договора и непосредственно повлияли на исполнение Сторонами своих обязательств, а также которые Стороны были не в состоянии предвидеть и предотвратить. Стороны согласились, что объявление проведения специальной военной операции, установление специальных режимов повышенной готовности, уровней реагирования и др., а также установление военного положения, проведение в связи с такими обстоятельствами мобилизационных мероприятий, в том числе установление любых иных ограничений и (или) мер контроля и усиления, прямо не предусмотренных настоящим пунктом в качестве обстоятельств непреодолимой силы, не является обстоятельством непреодолимой силы.

18.2. Если одна из Сторон не в состоянии выполнить полностью или частично свои обязательства по Договору вследствие наступления события или обстоятельства непреодолимой силы, то эта Сторона обязана в течение 10 (Десяти) календарных дней уведомить другую сторону о наступлении такого события или обстоятельства с указанием обязательств по Договору, выполнение которых невозможно или будет приостановлено с последующим представлением документов компетентных органов, подтверждающих действие обстоятельств непреодолимой силы.

18.3. После направления такого уведомления и представления документов компетентных органов, подтверждающих действие обстоятельств непреодолимой силы, Сторона освобождается от исполнения перечисленных в уведомлении обязательств на все время действия обстоятельства непреодолимой силы.

18.4. Сторона, подвергшаяся действию обстоятельства непреодолимой силы, обязана немедленно уведомить другую Сторону о прекращении действия на нее такого обстоятельства, при этом срок исполнения обязательств по Договору отодвигается на срок, в течение которого действовали такие обстоятельства, а также устранялись последствия, вызванные этими обстоятельствами.

18.5. Если обстоятельства непреодолимой силы или их последствия будут длиться более 3 (Трех) месяцев, Стороны обсудят возможность и целесообразность продолжения Работ по Договору или его прекращение.

18.6. Договор заключается и будет исполняться Сторонами в условиях распространения новой коронавирусной инфекции (COVID-19), начавшегося до подписания Договора. Стороны согласовали, что применительно к исполнению Договора распространение COVID-19 не будет считаться обстоятельством непреодолимой силы в смысле, установленном настоящим разделом и пунктом 3 статьи 401 Гражданского кодекса Российской Федерации, освобождающим Стороны от ответственности за неисполнение или ненадлежащее исполнение обязательств по Договору.

Стороны не вправе в обоснование невозможности исполнения (надлежащего исполнения) своих обязательств по Договору ссылаться на распространение (эпидемию, пандемию) коронавирусной инфекции COVID-19. Соответствующие мероприятия, которые уже проводятся или будут проводиться на международном и национальном уровнях для предотвращения дальнейшего распространения COVID-19 (в том числе введение режима повышенной готовности, режима чрезвычайной ситуации, карантина и иных ограничительных мер) являются обстоятельствами, которые учитываются и разумно предвидятся Сторонами при заключении Договора. Стороны исходят из заведомой и полной исполнимости всех принятых на себя по Договору обязательств в условиях распространения коронавирусной инфекции COVID-19 с учетом возможного введения ограничительных мер и режимов.

Цена Договора включает риск дальнейшего распространения COVID-19, в том числе введение режима повышенной готовности, режима чрезвычайной ситуации, карантина и иных ограничительных мер.

19. РАЗРЕШЕНИЕ СПОРОВ И РАЗНОГЛАСИЙ

19.1. Все споры и разногласия, возникшие в связи с исполнением Договора, его изменением, расторжением или признанием недействительным Стороны будут стремиться решить путем переговоров, а достигнутые договоренности оформлять в виде дополнительных соглашений к Договору.

19.2. До передачи спора на разрешение суда Стороны примут меры к его урегулированию в претензионном порядке. Претензия должна быть рассмотрена и по ней дан мотивированный ответ в течение 10 (Десяти) рабочих дней с момента ее получения.

19.3. В случае невозможности урегулировать споры, разногласия и требования в претензионном порядке, такие споры подлежат разрешению в Арбитражном суде города Москвы.

19.4. Любое уведомление, сообщение, претензия или другая информация считаются переданными в день их получения Стороной. При этом они будут считаться полученными в дату поступления корреспонденции в пункт выдачи корреспонденции отделением связи получателя, в случаях, если их вручение оказалось невозможным в связи с отсутствием Стороны по адресу, указанному в Договоре, уклонением получателя от получения корреспонденции, либо адрес оказался неверным, либо несуществующим.

20. СРОК ДЕЙСТВИЯ И ПОРЯДОК РАСТОРЖЕНИЯ ДОГОВОРА

20.1. Договор вступает в силу с даты подписания Сторонами и действует до полного исполнения Сторонами своих обязательств по Договору.

20.2. Договор может быть расторгнут по соглашению Сторон, по решению суда или в порядке одностороннего внесудебного отказа от исполнения обязательств по основаниям, предусмотренным Договором и действующим законодательством Российской Федерации.

20.3. Заказчик вправе в одностороннем внесудебном порядке отказаться от исполнения Договора полностью или в части в следующих случаях:

20.3.1. Нарушения Исполнителем сроков выполнения Работ и (или) отдельных видов Работ, а равно этапов Работ, установленных в Календарно-сетевом графике по Договору более чем на 20 (Двадцать) рабочих дней.

20.3.2. Нарушения Исполнителем сроков зачета выплаченного авансового платежа, установленных графиком погашения аванса более чем на 20 (Двадцать) рабочих дней.

20.3.3. Систематического (более 2 (Двух) раз) неисполнения и (или) ненадлежащего исполнения Исполнителем принятых на себя обязательств, предусмотренных Договором, включая, но не ограничиваясь:

– непредставления Заказчику достоверной информации по выполнению Договора в порядке, установленном Договором;

– несоблюдения Исполнителем требований по качеству Работ, если исправление соответствующих некачественно выполненных Работ влечет задержку выполнения Работ по Договору в целом более чем на 15 (Пятнадцать) календарных дней;

– неустранение и (или) несвоевременное устранение замечаний и (или) предписания строительного контроля, авторского надзора, органов государственного строительного надзора;

– непредоставление отчета об использовании авансовых платежей с приложением копий соответствующих расходных документов;

– нарушения иных обязательств.

20.3.4. Выполнение без предварительного согласования с Заказчиком Работ, не предусмотренных Проектной документацией и (или) Рабочей документацией, увеличивающих стоимость строительства Объекта. В данном случае выполненные Исполнителем Работы оплате не подлежат.

20.3.5. В случае переноса сроков строительства Объекта, принятия решения о консервации Объекта либо исключения Объекта из Адресной инвестиционной программы.

20.3.6. Предоставление Исполнителем в качестве обеспечения обязательств недействительных документов (банковской гарантии и т.д.), неподтверждения гарантом факта выдачи и действия банковских гарантий и (или) нарушения срока предоставления банковских гарантий.

20.3.7. В случае нарушения Исполнителем положений раздела 11 Договора.

20.3.8. В случае нарушения Исполнителем положений раздела 14 Договора.

20.3.9. В случае необходимости изменения более чем на 30 % (Тридцать процентов), предусмотренного Договором объема Работ при изменении потребности в таких работах, или при выявлении потребности в дополнительном объеме работ, не предусмотренных Договором, но связанных с Работами, предусмотренными Договором.

20.3.10. Лишения Исполнителя права выполнять Работы, предусмотренные Договором, прекращение или приостановление действия лицензий, допусков и иных специальных разрешений, исключение Исполнителя из членов саморегулируемой организации, а также приостановления деятельности Исполнителя в порядке, установленном законодательством Российской Федерации.

20.3.11. В случае, если в отношении Исполнителя:

20.3.11.1. арбитражным судом возбуждена любая процедура, предусмотренная законодательством о банкротстве;

20.3.11.2. принято решение о реорганизации или добровольной ликвидации;

20.3.11.3. уполномоченными органами принято решение о реорганизации или ликвидации.

20.3.12. В иных случаях, установленных законом и Договором.

20.4. Заказчик вправе в любое время в течение срока действия Договора в одностороннем внесудебном порядке отказаться от исполнения Договора на основании норм статьи 717 ГК РФ. Оплате подлежат фактически выполненные и принятые Заказчиком Работы, при этом убытки возмещению не подлежат.

20.5. Заказчик обязан в одностороннем внесудебном порядке расторгнуть Договор в случае, если в ходе исполнения Договора установлено, что Исполнитель не соответствует установленным документацией о закупке требованиям к участникам закупки или предоставил недостоверную информацию о своем соответствии таким требованиям, что позволило ему стать победителем закупочной процедуры.

20.6. В случае расторжения Договора по основаниям, указанным в пунктах 20.3 - 20.5 Договора, Заказчик направляет Исполнителю уведомление о расторжении Договора, а Исполнитель обязуется

незамедлительно приостановить выполнение Работ и передать Заказчику результат выполненных Работ в срок не позднее 10 (Десяти) рабочих дней с даты получения соответствующего уведомления. Договор будет считаться расторгнутым с даты получения Исполнителем уведомления об отказе от Договора, если иная дата не указана в самом уведомлении. Сдача-приемка Работ осуществляется в порядке, определенном в разделе 5 Договора.

20.7. В случае расторжения (изменения) Договора убытки Исполнителя, связанные с расторжением (изменением) Договора, возмещению Заказчиком не подлежат.

20.8. При расторжении Договора Исполнитель:

20.8.1. Возвращает Заказчику в течение 5 (Пяти) рабочих дней с момента предъявления соответствующего требования неиспользованный авансовый платеж и представляет Заказчику отчет о произведенных расходах в процессе исполнения договорных обязательств.

20.8.2. Передает всю документацию (полученную от Заказчика или разработанную Исполнителем для производства Работ) и Оборудование, полученное в результате исполнения Договора.

20.8.3. Передает фактически выполненный результат Работ.

20.9. Расторжение Договора влечет за собой прекращение обязательств Сторон по нему, за исключением обязательств по оплате выполненных и принятых Заказчиком Работ, уплате неустоек (штрафов, пени), гарантийных обязательств на результат принятых Заказчиком Работ, а также положений о претензионном порядке и подсудности. Расторжение Договора не освобождает от ответственности за неисполнение обязательств, которые имели место до даты расторжения Договора.

21. ПРАВА СОБСТВЕННОСТИ

21.1. По завершении строительства Объект оформляется в собственность Заказчика и передается эксплуатирующей организации в установленном порядке при совместном участии Исполнителя.

21.2. Право собственности на результат Работ, включая используемые для выполнения Работ Материалы, Конструкции, Изделия и Оборудование, а также риски случайной гибели переходят к Заказчику после получения Разрешения на ввод Объекта в эксплуатацию.

21.3. Исполнитель не имеет права продавать или передавать строящийся, или законченный строительством Объект или его отдельную часть, а также Проектную и Рабочую документацию на строительство Объекта или его отдельной части никакой третьей стороне.

22. ЗАВЕРЕНИЯ И ГАРАНТИИ

22.1. Настоящим Исполнитель заверяет, что:

а) является юридическим лицом, созданным в установленном порядке и осуществляющим свою деятельность в соответствии с законодательством Российской Федерации;

б) им были получены или совершены и являются действительными все требуемые для заключения и исполнения Договора по законодательству Российской Федерации и уставу Исполнителя разрешения, одобрения, согласия органов управления Исполнителя и органов власти, в том числе одобрение сделки в качестве крупной или сделки с заинтересованностью, и все их условия соблюдаются;

в) договор подписан от имени Исполнителя лицом, которое имеет право или уполномочено на подписание Договора от имени Исполнителя;

г) заключение и исполнение Договора не противоречит и не приведет к нарушению либо неисполнению законодательства Российской Федерации, положений учредительных документов Исполнителя, принятых судебных или административных актов, актов органов власти, нарушению прав третьих лиц, условий какого-либо договора или односторонней сделки, стороной по которым является Исполнитель и (или) участники Исполнителя;

д) вся информация, представленная Исполнителем в связи с Договором, является достоверной, полной и точной во всех существенных аспектах, и Исполнитель не скрыл обстоятельств, которые могли бы, в случае выяснения таких обстоятельств, сделать представленную информацию неверной или вводящей Заказчика в заблуждение, или отрицательно повлиять на решение Заказчика о заключении и (или) исполнении Договора;

е) бухгалтерская и налоговая отчетность, которая была или будет представлена Исполнителем по Договору, содержит достоверные и точные сведения, подготовлена в соответствии с требованиями

законодательства и РСБУ, и с последней даты, на которую отчетность была составлена, не произошло каких-либо изменений в финансовом состоянии Исполнителя, которые могли бы оказать существенное негативное влияние на возможность Исполнителя исполнять Договор;

ж) не принято каких-либо судебных (включая акты арбитражных и третейских судов), арбитражных или административных решений и, насколько известно Исполнителю, не существует угрозы подачи каких-либо исковых или иных заявлений в суд или органы власти, которые могут повлечь невозможность исполнения Исполнителем своих обязательств по Договору либо существенно затруднить исполнение обязательств по Договору, в том числе существенно уменьшить имеющееся в его распоряжении имущество или изменить юридический статус;

з) в отношении Исполнителя не применяются меры (действия) и не осуществляются судебные разбирательства в соответствии с законодательством о банкротстве, не существует оснований для принятия уполномоченными органами решения о реорганизации или ликвидации Исполнителя, Исполнитель не предпринял каких-либо действий, направленных на инициирование процедуры собственной ликвидации или реорганизации;

и) между участниками Исполнителя или участниками Исполнителя и третьими лицами не заключено корпоративное или иное аналогичное соглашение, ограничивающее права Исполнителя как контрагента Заказчика или каким-либо иным образом влияющее на возможность заключения или исполнения обязательств по Договору;

к) осведомлен и соглашается с тем, что заверения об обстоятельствах, указанных в настоящем разделе Договора, имеют существенное значение для заключения Заказчиком Договора, исполнения или прекращения Договора и Заказчик полностью полагается на них при принятии решения о заключении и исполнении Договора;

л) обязуется поставить Заказчика в известность относительно любого события, которое делает указанные в настоящем разделе Договора заверения неполными, недостоверными либо вводящими в заблуждение, в течение 3 (Трех) рабочих дней с даты, когда Исполнителю стало известно о данных событиях;

м) в случае предоставления Исполнителем при заключении Договора недостоверных заверений об указанных в настоящем разделе Договора обстоятельствах Исполнитель обязан во внесудебном порядке возместить Заказчику по выбору последнего убытки, причиненные недостоверностью таких заверений, или уплатить неустойку в размере 100 000,00 (Сто тысяч) рублей в течение 10 (Десяти) рабочих дней с даты получения соответствующего требования от Заказчика;

н) согласен с тем, что наряду с требованием о возмещении убытков или взыскании неустойки в соответствии с подпунктом м) пункта 22.1 Договора Заказчик также вправе в одностороннем внесудебном порядке отказаться от Договора (расторгнуть Договор), направив в адрес Исполнителя письменное уведомление; в этом случае Договор будет считаться расторгнутым с даты получения Исполнителем указанного в настоящем подпункте уведомления либо по истечении 3 (Трёх) рабочих дней с момента прибытия отправления с уведомлением в место вручения – в зависимости от того, какое из событий произойдет ранее.

22.2. Исполнитель гарантирует, что является добросовестным налогоплательщиком, своевременно и надлежащим образом уплачивает налоги (сборы) и сдает бухгалтерскую и налоговую отчетность. Исполнитель обязуется возместить Заказчику все расходы, которые Заказчик произведет или должен будет произвести в случае признания налоговыми органами неправомерным учета расходов на оплату работ, выполняемых Исполнителем в рамках Договора, и применения налоговых вычетов в отношении сумм НДС и налога на прибыль организаций, предъявленных Исполнителем в рамках Договора по любым основаниям, в том числе, но не исключая следующие:

а) неправильное (т.е. с нарушением установленного порядка) или несвоевременное оформление счетов-фактур и (или) Актов о приемке выполненных работ;

б) нарушение налоговых обязанностей по отражению в качестве дохода сумм, полученных от Заказчика по Договору, а равно по исчислению и перечислению в бюджет НДС;

в) признания налоговыми органами работ, выполняемых Исполнителем в рамках Договора, не подлежащих налогообложению в соответствии с законодательством РФ;

г) привлечение Исполнителем в качестве Субподрядных организаций обществ, не исполняющих налоговые обязанности;

д) иные основания, повлекшие возникновение у Заказчика указанных в настоящем пункте убытков.

22.3. В состав убытков, подлежащих возмещению согласно пункту 22.2 Договора, в том числе, но, не ограничиваясь, включаются:

а) сумма доначисленного по указанным выше основаниям налога (НДС и налог на прибыль организаций);

б) начисленные пени на сумму, указанную в подпункте м) пункта 22.1 Договора;

в) сумма налоговых санкций;

г) иные убытки, возникшие у Заказчика в связи с признанием налоговыми органами неправомерным учета расходов на оплату работ, выполняемых Исполнителем в рамках Договора, и применением налоговых вычетов в отношении сумм НДС, предъявленных Исполнителем в рамках Договора.

Стороны договорились о том, что документом, подтверждающим возникновение оснований для возмещения Исполнителем Заказчику сумм убытков, указанных в настоящем пункте, является вступившее в силу решение налогового органа о доначислении налога, пени и штрафа.

22.4. Любая договоренность между Сторонами, влекущая за собой новые обстоятельства, которые не были учтены при заключении Договора, должна быть письменно подтверждена Сторонами в форме дополнительного соглашения к Договору.

23. ЗАКЛЮЧИТЕЛЬНЫЕ ПОЛОЖЕНИЯ

23.1. При выполнении Договора Стороны руководствуются действующим законодательством Российской Федерации.

23.2. В случае выявления расхождений между условиями Приложений и текстом Договора, Стороны будут руководствоваться положениями Договора.

23.3. Уступка прав требования по Договору и (или) передача их в залог Исполнителем не допускается без получения письменного согласия Заказчика. В случае нарушения условий настоящего пункта Заказчик вправе потребовать, а Исполнитель обязуется уплатить штраф в размере 50 % (Пятидесяти процентов) от суммы уступленного или заложенного права требования.

23.4. Правило о начислении процентов в порядке пункта 1 статьи 317.1 ГК РФ к правоотношениям Сторон в рамках Договора не применяется.

23.5. Все изменения и дополнения к Договору действительны, если они совершены в письменной форме в виде дополнительного соглашения к Договору, за исключением случаев, прямо предусмотренных положениями Договора.

Подготовку всех дополнительных соглашений осуществляет Заказчик. Исполнитель обязуется рассматривать полученные от Заказчика проекты дополнительных соглашений в течение 5 (Пять) рабочих дней с момента их получения, за исключением специально оговоренных случаев. В случае неподписания и (или) непредоставления оригинала подписанного Исполнителем дополнительного соглашения, Договор считается измененным и подлежит исполнению на измененных условиях с момента истечения указанного в настоящем пункте срока.

23.6. Все юридически значимые сообщения и документы должны направляться по адресам, указанным в разделе 24 Договора. В случае изменения адреса для направления уведомлений, телефона, электронного адреса Сторона обязана в течение 10 (Десяти) календарных дней с момента изменения направить об этом соответствующее извещение. В случае, если одна из Сторон не уведомила другую Сторону о вышеуказанных изменениях, Сторона, исполнившая свои обязательства по неизменным реквизитам, считается исполнившей обязательство надлежащим образом. В случае изменения банковских реквизитов Стороны обязуются подписать дополнительное соглашение.

23.7. Все заявления, уведомления, извещения, требования или иные юридически значимые сообщения, с которыми закон или сделка связывает гражданско-правовые последствия, вступают в силу с момента их получения адресатом.

23.8. Для обеспечения оперативного взаимодействия между Сторонами в рамках Договора все уведомления (сообщения, претензия, отчеты и т.д.) могут быть направлены другой Стороне через единую систему электронного документооборота органов исполнительной власти города

Москвы и подведомственных им учреждений (www.mosedo.ru) (далее- ЭДО) или через иную систему документооборота согласованную Заказчиком, совместимую с ЭДО. Исполнитель обязуется организовать подключение и использование системы электронного документооборота на весь срок использования настоящего Договора.

23.9. Договор составлен в 2 (Двух) экземплярах, имеющих одинаковую юридическую силу, по одному экземпляру для каждой из Сторон.

23.10. Приложения к Договору:

Все указанные ниже Приложения являются неотъемлемой частью Договора.

Приложения к Договору:

- Приложение № 1 – Календарно-сетевой график.
- Приложение № 1.1 - План-график ведения авторского надзора по объекту (форма).
- Приложение № 2 – Протокол стоимости работ.
- Приложение № 2.1 – Смета Договора (форма).
- Приложение № 3 – Техническое задание.
- Приложение № 3.1 – Технологическое задание.
- Приложение № 4 – Ответственность Исполнителя за нарушение требований по безопасности строительства, культуре производства и охране труда.
- Приложение № 5 - Типовые инвентарные защитные ограждения, подмости и строительные леса

24. АДРЕСА И ПЛАТЕЖНЫЕ РЕКВИЗИТЫ СТОРОН

Заказчик: Автономная некоммерческая организация «Развитие социальной инфраструктуры» (АНО «РСИ»)	Исполнитель:
Адрес (место нахождения): 119435, г. Москва, Б. Саввинский пер., д. 16/14, стр. 3	Адрес (место нахождения):
ИНН 7703476220 КПП 770401001 ОГРН 1197700007889	ИНН КПП ОГРН
Банковские реквизиты: Департамент финансов города Москвы (АНО «РСИ» л/с 7180671000452502) ИНН 7703476220, КПП 770401001, Банк: ГУ Банка России по ЦФО//УФК по г. Москве г. Москва БИК банка: 004525988 Единый казначейский счет: 40102810545370000003 Казначейский счет: 03225643450000007305	Банковские реквизиты: р/счет Банк к/счет БИК
Тел.: 8(499) 406-00-30 Электронный адрес: info@ano-rsi.ru	Тел.: Электронный адрес:
Реквизиты расчетного счета для внесения обеспечительных платежей, перечисления неустоек, штрафов: р/счет 40703810700010000861 ФИЛИАЛ «ЦЕНТРАЛЬНЫЙ» БАНКА ВТБ (ПАО) г. Москва БИК 044525411 к/счет 30101810145250000411	
Подписи Сторон	
От Заказчика	От Исполнителя

Генеральный директор АНО «РСИ»	
_____ Ю.Ю. Кондуров	_____

Приложение № 1
к Договору № _____
от «___» _____ 202_г.

Календарно-сетевой график
по объекту: «ДОУ на 250 мест, р-н Гольяново, ул. Амурская, влд. 1».

№п/п	Перечень работ	Начало	Окончание	2024												2025											
				Я	Ф	М	А	М	И	И	А	С	О	Н	Д	Я	Ф	М	А	М	И	И					
1	(022-0519) ДОУ на 250 мест, район Гольяново, ул. Амурская, влд. 1	15.01.24	30.06.25	[Горизонтальная линия]																							
51	Проектно-изыскательские работы	15.01.24	15.09.24	[Горизонтальная линия]																							
250	Разработка Рабочей документации	15.01.24	15.09.24	[Горизонтальная линия]																							
251	Генеральный план (ГП)	15.01.24	24.08.24	[Горизонтальная линия]																							
254	Проект организации строительства (ПОС)	15.01.24	08.04.24	[Горизонтальная линия]																							
260	Организация рельефа (ОР)	15.01.24	24.04.24	[Горизонтальная линия]																							
261	Конструктивные решения (КР)	15.01.24	03.04.24	[Горизонтальная линия]																							
281	Архитектурные решения (АР)	15.01.24	03.04.24	[Горизонтальная линия]																							
299	Технологические решения (ТХ)	15.01.24	03.05.24	[Горизонтальная линия]																							
305	Вентиляция, кондиционирование и отопление (ОВ)	15.01.24	24.05.24	[Горизонтальная линия]																							
314	Система водоснабжения и водоотведения (ВК)	15.01.24	24.05.24	[Горизонтальная линия]																							
335	Электроснабжение (ЭС) и Электросвещение (ЭО)	15.01.24	24.05.24	[Горизонтальная линия]																							
347	Сети связи (СС)	15.01.24	24.05.24	[Горизонтальная линия]																							
361	Автоматизация и диспетчеризация инженерных систем	15.01.24	24.05.24	[Горизонтальная линия]																							
364	Тепломеханические решения	15.01.24	24.05.24	[Горизонтальная линия]																							
370	Благоустройство и озеленение (Б.П)	15.01.24	24.05.24	[Горизонтальная линия]																							
371	Нужа документация	15.01.24	24.06.24	[Горизонтальная линия]																							
378	Согласования	16.03.24	15.09.24	[Горизонтальная линия]																							
386	Авторский надзор	27.03.24	30.06.25	[Горизонтальная линия]																							
388	Строительно-монтажные работы	27.03.24	05.05.25	[Горизонтальная линия]																							
409	Подготовительные работы	27.03.24	29.04.24	[Горизонтальная линия]																							
420	Вынос сетей	31.03.24	29.04.24	[Горизонтальная линия]																							
428	Земляные работы (котлован)	30.04.24	19.06.24	[Горизонтальная линия]																							
435	Монолитные работы	17.05.24	20.09.24	[Горизонтальная линия]																							
461	Кровля	07.09.24	16.11.24	[Горизонтальная линия]																							
467	Устройство фасадов и остекление	07.09.24	30.01.25	[Горизонтальная линия]																							
476	Внутренние инженерные системы	24.08.24	10.04.25	[Горизонтальная линия]																							
564	Оборудование	20.01.25	30.04.25	[Горизонтальная линия]																							
572	Отделочные работы	24.08.24	25.04.25	[Горизонтальная линия]																							
592	ПНР	15.02.25	05.05.25	[Горизонтальная линия]																							
604	Наружные инженерные сети	24.08.24	22.03.25	[Горизонтальная линия]																							
625	Благоустройство	11.01.25	30.04.25	[Горизонтальная линия]																							
906	ЗОС, ФВ	30.04.25	30.06.25	[Горизонтальная линия]																							

«Заказчик»

_____ / Кондуров Ю.Ю./

«Исполнитель»

_____ / _____ /

ФОРМА

Приложение № 1.1

к Договору № _____
от «____» _____ 202_ г.

График оказания Услуг Авторского надзора

по объекту: «ДОУ на 250 мест, р-н Гольяново, ул. Амурская, влд. 1».

№ п/п	Наименование этапов услуг	Наименование должности специалиста проектной организации	Сроки оказания услуг		Количество дней пребывания	Стоимость
			Начало	Окончание		
1	2	3	4	5	6	
1						

«Заказчик»

_____ /Кондуров Ю.Ю./

«Исполнитель»

_____ / _____ /

Представитель Исполнителя:
С бланком формы ознакомлен

_____ «_____»

_____ / _____ /

Приложение № 2к Договору № _____
от «___» _____ 202_ г.**ПРОТОКОЛ****по объекту: «ДОУ на 250 мест, р-н Гольяново, ул. Амурская, влд. 1».**

Автономная некоммерческая организация «Развитие социальной инфраструктуры» (АНО «РСИ»), именуемая в дальнейшем «Заказчик», в лице генерального директора Кондурова Юрия Юрьевича, действующего на основании устава, с одной стороны,

и _____, именуемое в дальнейшем «Исполнитель», в лице _____, действующего на основании _____, с другой стороны, в дальнейшем совместно именуемые «Стороны»,

согласовали Цену договора генерального подряда на _____ объекта _____ от «___» _____ 20__ г. № _____ в размере: _____ (_____ рублей _____ копеек), в том числе НДС в размере _____ руб. (_____ рублей _____ копеек) НДС указывается если применимо, из них:

№ п/п	Наименование конструктивных решений (элементов), комплексов (видов) работ (услуг)	Стоимость с НДС, руб.
1		
2		
3		
4		
	ИТОГО	
	в том числе НДС 20%	
	в том числе НДС 10%	

«Заказчик»

«Исполнитель»

_____/Кондуров Ю.Ю./

_____/_____/_____ /

ФОРМА

Приложение № 2.1

к Договору № _____

от «___» _____ 202_ г.

СМЕТА ДОГОВОРА

по объекту: «ДОУ на 250 мест, р-н Гольяново, ул. Амурская, влд. 1».

№ п/п	Наименование конструктивных решений (элементов), комплексов (видов) работ, услуг	Единица измерения	Количество (объем работ)	Цена, тыс. руб.	
				ВСЕГО	на единицу измерения
1	2	3	4	5	6

«Заказчик»

«Исполнитель»

_____ / _____ /

_____ / _____ /

Представитель Исполнителя:
С бланком формы ознакомлен

_____ «_____»

_____ / _____ /

Приложение №3
к Договору № _____ от «___»
_____ 202_ г.

ТЕХНИЧЕСКОЕ ЗАДАНИЕ

на разработку рабочей документации, выполнение строительно-монтажных работ и оказание услуг по авторскому надзору по объекту:

«ДОУ на 250 мест, р-н Гольяново, ул. Амурская, влд. 1».

г. Москва, 2023 г.

№ пп	Перечень основных требований	Содержание требований
1.	Основание для проектирования	Постановление Правительства Москвы от 11.10.2022 № 2195-ПП «Об Адресной инвестиционной программе города Москвы на 2022-2025 годы». Градостроительный план земельного участка от 12.07.2022 № РФ-77-4-53-3-05-2022-4493, утвержденный Комитетом по архитектуре и градостроительству города Москвы. Проектная документация по строительству объекта, получившая положительное заключение государственной экспертизы.
1.1	Заказчик	Автономная некоммерческая организация «Развитие социальной инфраструктуры».
1.2	Источник финансирования	Собственные средства Автономной некоммерческой организации «Развитие социальной инфраструктуры» за счёт субсидии в качестве имущественного взноса города Москвы.
2.	Район проектирования и строительства	г. Москва, внутригородское муниципальное образование Гольяново, ул. Амурская, вл. 1, зона 1.8.
3.	Технологическое задание	Технологическое задание, утвержденное в установленном порядке согласно Постановлению Правительства Москвы от 29.07.2021 №1148-ПП (далее - ТхЗ).
4.	Сведения об участке строительства и планировочных ограничениях	В границах градостроительного плана земельного участка (кадастровый номер 03/01/07508) площадью 8 179 кв.м, объекты капитального строительства, подлежащие сносу, отсутствуют. Предельная высота – 25 м, максимальная плотность – 7,62 тыс.кв.м/га, суммарная поэтажная площадь объекта в габаритах наружных стен – 6232,40 кв.м. Земельный участок расположен в территориальной зоне, для которой установлен градостроительный регламент. Объектов, включенных в Единый государственный реестр объектов культурного наследия (памятников истории и культуры) народов Российской Федерации не имеется. Памятников архитектуры и природы не выявлено. Данная территория не относится к участку памятника археологии. Геологические, экологические условия проектируемого объекта принять по заключению специализированной организации, являющейся членом СРО. На территории участка расположены: инженерные коммуникации, также на участке/на границе участка имеются зеленые насаждения.
5.	Назначение объекта	Дошкольное образовательное учреждение на 250 мест.

6.	Типы и этажность новых, зданий и сооружений, общие требования к разработке рабочей документации	<p>Этажность объекта, общая площадь, состав помещений – в соответствии с проектной документацией, получившей положительное заключение экспертизы.</p> <p>На основании проектной документации, получившей положительное заключение государственной экспертизы подготовить и согласовать в установленном порядке рабочую документацию на строительство объекта в объеме, необходимом для ввода объекта в эксплуатацию.</p> <p>Подготовить и согласовать в установленном порядке задание на разработку рабочей документации в объеме, необходимом для ввода объекта в эксплуатацию и эффективной эксплуатации.</p> <p>При необходимости:</p> <ul style="list-style-type: none"> - по результатам разработки РД, подготовить и согласовать в установленном порядке задание на корректировку проектной документации; -откорректировать проектную документацию и получить положительное заключение Мосгосэкспертизы.
7.	Этапы проектирования и строительства и выделение пусковых комплексов	В одну очередь, без выделения пусковых комплексов.
8.	Стадийность проектирования	Рабочая документация.
9.	Сроки проектирования и строительства	<p>1.Срок начала проектирования (включая получение исходных данных, разработку и согласование рабочей документации, корректировку проектной документации и получение положительного заключения экспертизы (при необходимости): с даты получения проектной документации, получившей положительное заключение экспертизы от Заказчика.</p> <p>Срок завершения работ по проектированию: не позднее 15.09.2024.</p> <p>2. Срок начала строительно-монтажных работ (включая обеспечение материалами и оборудованием): дата передачи Строительной площадки по Акту приема-передачи.</p> <p>Срок завершения работ с получением разрешения на ввод объекта в эксплуатацию: не позднее 30.06.2025г.</p> <p>3. Сроки проведения авторского надзора - на весь период выполнения строительно-монтажных работ до получения разрешения на ввод объекта в эксплуатацию.</p>
10.	Градостроительные решения, генеральный план, благоустройство, озеленение, транспортная обеспеченность	<p>Разработать раздел генерального плана участка, в том числе планировку наземного пространства, пешеходных и подъездных путей, в соответствии с решениями, принятыми в проектной документации, получившей положительное заключение Мосгосэкспертизы.</p> <p>Генеральный план и вертикальную планировку участка выполнить с учетом существующей</p>

		окружающей застройки и инженерных коммуникаций. Отметки проектируемых проездов увязать с существующими отметками.
11.	Технико-экономические показатели	Технико-экономические показатели принять в соответствии с разработанной проектной документацией, получившей положительное заключение Мосгосэкспертизы. В случае необходимости корректировки утвержденных Мосгосэкспертизой показателей, то изменения не должны превышать указанные предельно допустимые показатели, указанные в ГПЗУ.
12.	Требования к архитектурным решениям фасадов	Фасадные решения разработать на основании, утвержденного альбома АГР и проектной документации, получившей положительное заключение Мосгосэкспертизы (ориентировочная площадь 4 000 м ²). При необходимости внесения изменений в утвержденный Москомархитектурой альбом АГР, в т. ч. фасадные решения объекта, предусмотреть корректировку буклета и согласование в установленном порядке с Комитетом по архитектуре и градостроительству города Москвы и Заказчиком.
13.	Требования к архитектурно-планировочным решениям	Раздел «Архитектурные решения» выполнить в соответствии с решениями, указанными в ТхЗ и принятыми проектной документацией, получившей положительное заключение Мосгосэкспертизы.
14.	Требования к конструктивным и объемно-планировочным решениям	Выполнить в соответствии с проектной документацией, получившей положительное заключение Мосгосэкспертизы. Проектные решения зданий и сооружений должны учитывать обеспечение их механической безопасности с учетом расчетных ситуаций. Надежность строительных конструкций и оснований. Основные положения. Конструктивные решения должны быть выполнены в соответствии с действующими нормами.
15.	Требования к наружным светопрозрачным конструкциям	Материал профиля и характеристики светопрозрачных конструкций (окна, витражи) принять в соответствии с АГР, согласовать с Заказчиком и Москомархитектурой.
16.	Элементы наглядной навигации	Выполнить систему навигации внутри и снаружи проектируемого объекта. Проектом предусмотреть систему, обеспечивающую понятное и логическое перемещение по территории и внутри здания. Требования к выполнению раздела уточнить в задании на проектирование.
17.	Мероприятия ОЗДС	Выполнить «Охранно-дератизационную систему защиты помещений».
18.	Требования к внутренней отделке помещений	Внутреннюю отделку помещений выполнить в соответствии с действующими строительными нормами и правилами, заданием на проектирование,

		<p>утвержденным Заказчиком и, согласованным Департаментом строительства города Москвы. Материал отделки определить проектной документацией и согласовать с Заказчиком и ГКУ Дирекция по строительству и реконструкции ДОНМ. Внутреннюю отделку помещений выполнить с использованием современных отделочных материалов, учитывающих функциональное назначение помещений и условия эксплуатации, применять экологически чистые и пожаробезопасные материалы (в соответствии с Федеральным законом № 123-ФЗ от 22.07.2008 г. «Технический регламент о требованиях пожарной безопасности»), допускающие влажную уборку и применение дезинфицирующих средств. Санитарно-эпидемиологические требования к организациям воспитания и обучения, отдыха и оздоровления детей и молодежи»).</p> <p>В технических помещениях предусмотреть улучшенную отделку. В основных помещениях - высококачественную.</p>
19.	Требования к внутренним инженерным системам	<p><u>Инженерные системы здания.</u></p> <p>Разработать рабочую документацию на инженерные системы здания в соответствии с проектной документацией получившей положительное заключение Мосгосэкспертизы и на основании требований технических условий, действующих строительных норм и правил, задания на проектирование, утвержденного Заказчиком и согласованного Департаментом строительства города Москвы.</p> <p>Предусмотреть применение современного инженерного оборудования отечественного производства. Импортное оборудование применять в случае отсутствия отечественных аналогов, при условии согласования с Заказчиком.</p> <p>Проектируемый объект обеспечить следующими инженерными системами:</p> <ul style="list-style-type: none"> - приточно-вытяжной вентиляции и кондиционирования; - отопления; - теплоснабжения (в том числе ИТП); - электроснабжения (220В, 380В), электрической мощностью из расчета общей потребляемой мощности, определяемой проектом; - электроосвещения и силового электрооборудования (розеточные группы на этажах сформировать с учетом необходимого технологического оборудования); - молниезащиты и заземления; - водоснабжения (в том числе и водоподготовка), водоотведения; - дренажа и (или) гидроизоляции (при необходимости, в объеме необходимом для

		<p>обеспечения водонепроницаемости конструкции в период эксплуатации);</p> <ul style="list-style-type: none"> - вертикального транспорта; - противопожарной защиты (противодымной вентиляции, водяного и газового пожаротушения (при необходимости)); - автоматической пожарной сигнализации; - оповещения и управления эвакуацией при пожаре; - автоматизация и диспетчеризация инженерных систем; - охранно-тревожной сигнализации; - видеонаблюдения; - контроля и управления доступом; - тревожной сигнализации в сан. узлах, зонах безопасности и лифтах для МГН; - телефонизации; - городской радиотрансляции и оповещения о ЧС; - телевидения; - телекоммуникации, компьютерной сетью и оптико-волоконной связью с интернет; - электрочасофикации; - система «Проход и питание» в необходимом объеме (в рамках городской программы «Информационный город» в образовательных учреждениях города Москвы) (при необходимости); - звукоусиления, видеопроекции и светового оборудования музыкального зала (при необходимости). <p>– охранно-защитной дератизационной системой (ОЗДС).</p> <p><u>Требования к системе электроснабжения.</u></p> <p>Разработать рабочую документацию в соответствии с проектной документацией получившей положительное заключение Мосгосэкспертизы, техническими условиями ресурсоснабжающей (сетевой) организации, заданием на проектирование, утвержденным Заказчиком и согласованного Департаментом строительства города Москвы, а также в соответствии с действующими нормами.</p> <p>- Правила устройства электроустановок (ПУЭ). Категорию надёжности электроснабжения здания принять не ниже II.</p> <p>В объем проектирования входит:</p> <ul style="list-style-type: none"> ■ силовое электрооборудование; ■ электроосвещение; ■ заземление и молниезащита; ■ сети наружного освещения; ■ сети электроснабжения; ■ коммерческого учета потребления электроэнергии.
--	--	---

		<p>К потребителям 1-й категории отнести:</p> <ul style="list-style-type: none"> ■ пожарно-охранную сигнализацию; ■ системы оповещения о пожаре; ■ системы противодымной защиты; ■ видеонаблюдения; ■ лифт; ■ указатели пожарных гидрантов и номера здания; ■ контроль доступа; ■ аварийное (эвакуационное и резервное) освещение; ■ электроснабжение цепей управления защиты от замораживания приточных систем вентиляции; ■ система двухсторонней связи для МГН в зоне безопасности; ■ диспетчерский пункт; ■ систему городской радиотрансляционной связи и оповещение о ЧС; ■ основное оборудование ИТП; ■ противопожарные насосы (при необходимости). <p>Распределительные сети, питающие токоприемники, относящиеся к 1-ой категории электроснабжения (противопожарным устройствам), проложить отдельно от токоприемников, питающихся по 2-ой категории электроснабжения.</p> <p>Электроснабжение ИТП выполнить по 1-ой категории от ТП или ВРУ здания, подключив до приборов учета электроэнергии здания, с организацией ВРУ ИТП и отдельного коммерческого учета электроэнергии.</p> <p>Взаимно резервирующие питающие кабели, рабочие и резервные кабели проложить по разным лоткам.</p> <p>Предусмотреть наружное освещение. Проект выполнить с учетом технических условий ГУП «Моссвет» и энергоснабжающей организации.</p> <p>Исключить электроснабжение системы наружного освещения от электроустановки образовательной организации.</p> <p>Исключить размещение пункта управления наружным освещением и электросчетчика системы наружного освещения в здании и на территории проектируемого объекта.</p> <p><u>Требования к системам водоснабжения и водоотведения.</u></p> <p>Разработать рабочую документацию в соответствии с проектной документацией получившей положительное заключение Мосгосэкспертизы, в соответствии с техническими условиями на подключение (технологическом присоединении) к централизованным системам водоснабжения и водоотведения выданными ресурсоснабжающей (сетевой) организацией, заданием на проектирование,</p>
--	--	--

утвержденного Заказчиком и согласованного Департаментом строительства города Москвы в соответствии с действующими нормами.

Система водоснабжения.

Здание оборудовать системами:

- холодного (ХВС) и горячего (ГВС) водоснабжения;
- водоподготовки на технологические нужды вентиляции;
- полива наружных зеленых насаждений;
- коммерческого учета холодной и горячей воды.

Прокладку магистральных трубопроводов и стояков выполнить из стального трубопровода.

На вводе в здание предусмотреть водомерный узел с приборами учета воды в соответствии с ТУ ресурсоснабжающей организации.

В помещении пищеблока предусмотреть линию подачи холодной и горячей воды, обособленную от общей.

Помещение насосной отделить от ИТП.

По периметру здания предусмотреть наружные поливочные краны с подводом холодной воды.

Система внутреннего противопожарного водопровода.

Необходимость устройства системы внутреннего противопожарного водопровода определяется на основании проектных решений получивших положительное заключение Мосгосэкспертизы.

Систему ВПВ запроектировать отдельными с хозяйственно-питьевым водопроводом из стальных труб.

Система водоотведения.

Здание оборудовать системами:

- хозяйственно-бытовой и производственной канализации;
- канализации условно-чистых вод и внутреннего водостока.

Система хозяйственно-бытовой и производственной канализации.

Для пищеблока выполнить отдельные системы канализования. На выпуске производственной канализации в городскую канализационную сеть предусмотреть устройство локальной очистки стоков. При применении в системе канализационных затворов, предусмотреть их автоматическое управление с выводом контроля технического состояния на автоматизированное рабочее место диспетчеризации внутренних инженерных систем.

		<p>Система канализации условно-чистых вод и внутреннего водостока. Внутренние сети дождевой канализации (водостока) разработать в соответствии с проектной документацией, получившей положительное заключение Мосгосэкспертизы, а также в соответствии с техническими условиями эксплуатирующей организации. Систему внутреннего водостока осуществить в наружную сеть ливневой канализации самостоятельным выпуском. Отвод ливневых и талых вод с кровли здания осуществить через водосточные воронки с электрообогревом. Для сбора условно-чистых вод из подвальных помещений, ИТП и венткамер (находящихся в подвальной части здания) предусмотреть устройство приемков с установкой в них погружных насосов с выводом контроля их технического состояния и уровня воды в приемке на автоматизированное рабочее место диспетчеризации внутренних инженерных систем. Предусмотреть отдельную систему отвода конденсата от системы кондиционирования (без подключения к системе хозяйственно бытовой и производственной канализации).</p> <p><u>Требования к системам отопления, вентиляции и кондиционирования воздуха.</u> Проект выполнить в соответствии с проектной документацией, получившей положительное заключение Мосгосэкспертизы, техническими условиями ресурсоснабжающей (сетевой) организации, заданием на проектирование, утвержденным Заказчиком и согласованным Департаментом строительства города Москвы в соответствии с действующими нормами.</p> <p>Система отопления. В здании запроектировать двухтрубную систему отопления с нижней разводкой магистральных трубопроводов под потолком -1 этажа или подвала, с вертикальными стояками и поэтажными распределительными коллекторами, прокладываемыми скрытно в шахтах, с поэтажной разводкой труб к приборам отопления в подготовке пола.</p> <p>Индивидуальный тепловой пункт. Проектом ИТП предусмотреть разработку разделов: «Тепломеханические решения» (ТМ); «Внутреннее электрооборудование и освещение» (ЭОМ);</p>
--	--	---

		<p>«Автоматизация и диспетчеризация» (АТМ); «Узел учета тепла».</p> <p>При проектировании ИТП исключить транзитное прохождение внутренних инженерных сетей через помещение ИТП.</p> <p>Схемы систем отопления, вентиляции, ГВС выполнить независимыми с циркуляционными насосами, с подпиткой теплосетевой подготовленной водой от обратного трубопровода теплосети путем заполнения насосами, а также станцией поддержания давления.</p> <p>Учесть при проектировании отдельные контуры по системам отопления, ГВС и вентиляции. Предусмотреть отдельные тепловычислители на каждом контуре.</p> <p>Вентиляция и кондиционирование.</p> <p>Разработать рабочую документацию в соответствии с проектной документацией, получившей положительное заключение Мосгосэкспертизы. Вентиляцию здания принять приточно-вытяжную с естественным и механическим побуждением.</p> <p>Количество вентиляционных систем определить наличием местных отсосов, характером выделяемых вредных веществ, режимом работы, функциональным назначением помещений, противопожарными и конструктивными требованиями.</p> <p>Воздухообмен в пищеблоке рассчитать на поглощение избытков тепла, выделяемого технологическим оборудованием кухни.</p> <p>Проект разработать в соответствии с:</p> <p>СП 252.1325800.2016 «Свод правил. Здания дошкольных образовательных организаций. Правила проектирования»;</p> <ul style="list-style-type: none"> - СП 2.4.3648-20 «Санитарные правила. Санитарно-эпидемиологические требования к организациям воспитания и обучения, отдыха и оздоровления детей и молодежи»; - СП 51.13330.2011 «Свод правил. Защита от шума. Актуализированная редакция СНиП 23-03-2003»; - СП 7.13130.2013 «Свод правил. Отопление, вентиляция и кондиционирование. Требования пожарной безопасности»; - СП 60.13330.2020 «Свод правил. Отопление, вентиляция и кондиционирование воздуха. СНиП 41-01-2003»; - СП 118.13330.2022 «Свод правил. Общие требования к зданиям и сооружениям. СНиП 31-06-2009». <p>Проектом предусмотреть:</p> <p>Параметры микроклимата обслуживаемых зон помещений детского дошкольного учреждения, а также качества воздуха принять в соответствии с требованиями к оптимальным и допустимым</p>
--	--	---

		<p>показателям микроклимата и качеству воздуха в соответствии с «ГОСТ 30494-2011. Межгосударственный стандарт. Здания жилые и общественные. Параметры микроклимата в помещениях».</p> <ul style="list-style-type: none"> - выбор мощности системы кондиционирования (холодопроизводительности/теплопроизводительности); - место установки испарительного и компрессорно-конденсаторного блоков; - трассу прокладки трубопроводов холодильного контура и системы удаления конденсата, проводов системы электропитания и управления; - установку специального ограждения для защиты от несанкционированного доступа посторонних лиц - антивандальную защиту; - крепление компрессорно-конденсаторного блока или чиллера с водяным охладителем (определить проектом и согласовать с Заказчиком) над плоскостью кровли или земли с учетом величины снежного покрова. <p>Предусмотреть охлаждение приточного воздуха (с помощью установки в приточных установках фреоновых калориферов или водяных секций охлаждения, определить проектом и согласовать с Заказчиком)</p> <p>В помещениях серверной (узле связи) для поддержания заданного температурного режима установить -системы кондиционирования или полупромышленные сплиты (определить проектом и согласовать с Заказчиком) (рабочая/резервная – предусмотреть 100% резервирование) с зимним комплектом.</p> <p>Противодымная вентиляция.</p> <p>Системы приточной противодымной вентиляции выполнить в соответствии с действующими нормами и на основании проектной документации, получившей положительное заключение Мосгосэкспертизы.</p> <p><u>Требования к системам связи.</u></p> <p>Предусмотреть следующие виды связи и информации:</p> <ol style="list-style-type: none"> 1. Структурированная кабельная система; 2. Городская радиотрансляция и оповещение о ЧС; 3. Кабельное телевидение; 4. Часофикация; 5. Пожарная сигнализация; 6. Охранная сигнализация; 7. Система оповещения о пожаре; 8. Система охранного телевидения (Видеонаблюдение);
--	--	--

		<p>9. Сеть автоматической телефонной связи;</p> <p>10. Локальная вычислительная сеть;</p> <p>11. Обеспечение доступа инвалидам;</p> <p>12. Система охраны входов;</p> <p>13. Система «Проход и питание» в необходимом объеме (в рамках городской программы «Информационный город» в образовательных учреждениях города Москвы);</p> <p>14. Система двухсторонней связи с диспетчером;</p> <p>15. Система передачи сигнала о пожаре в службу «01»;</p> <p>16. Система автоматизации и диспетчеризации инженерных систем;</p> <p>17. Тревожной сигнализацией санузлов МГН</p> <p>Разработать рабочую документацию в соответствии с проектной документацией получившей положительное заключение Мосгосэкспертизы, выполнить в соответствии с техническими условиями ресурсоснабжающих (сетевых) организаций, заданием на проектирование, утвержденного Заказчиком и согласованного Департаментом строительства города Москвы в соответствии с действующими нормами. Построение систем связи и сигнализации выполнить согласно требованиям Департамента образования г. Москвы к сетям в новостройках с присоединением к оборудованию общегородских систем в городе Москве</p> <p>Структурированная кабельная система (далее - СКС).</p> <p>СКС выполнить из следующих подсистем:</p> <ul style="list-style-type: none"> ■ подсистемы рабочего места; ■ горизонтальной кабельной системы; ■ магистральной кабельной системы; ■ центров коммутации. <p>Городская телефонная связь.</p> <p>Разработать проекты сетей связи:</p> <ul style="list-style-type: none"> ■ городская телефонная связь; <p>Предусмотреть телефонизацию проектируемого здания с выходом на телефонную сеть общего пользования.</p> <p>Предусмотреть активное оборудование для подключения внутренних сетей связи.</p> <p>Местная телефонная сеть.</p> <p>Предусмотреть телефонизацию проектируемого здания с выходом на телефонную сеть общего пользования.</p> <p>При проектировании предусмотреть:</p> <ul style="list-style-type: none"> ■ административно- хозяйственную связь; ■ узел подключения внешних, магистральных кабелей к телекоммуникационному оборудованию; ■ прокладку внешних кабелей до узла связи (подвал здания);
--	--	--

		<p>■ установку необходимого телекоммуникационного оборудования в узле связи.</p> <p>Городская радиотрансляционная связь. Проектом предусмотреть устройство распределительной, стояковой и абонентской радиотрансляционной сети объекта. Проектом предусмотреть систему оповещения людей об угрозе возникновения чрезвычайной ситуации.</p> <p>Телевидение вещательное. Предусмотреть организацию системы коллективного телевидения.</p> <p>Пожарная сигнализация. Оповещение о пожаре. Предусмотреть систему адресной пожарной сигнализации с передачей сигнала о пожаре на пульт «01» ФКУ «ЦУКС ГУ МЧС России по г. Москве». Предусмотреть автоматизированное рабочее место (АРМ) с программным обеспечением. В проектной (рабочей) документации разработать алгоритм работы систем противопожарной защиты с учетом конструктивных и архитектурных особенностей здания (зонального дымоудаления (с привязкой отдельных помещений к этим зонам)).</p> <p>Часофикация. Предусмотреть в проектируемом здании систему электрочасофикации.</p> <p>Система видеонаблюдения. Проектом предусмотреть систему видеонаблюдения для обеспечения возможности круглосуточного наблюдения за территорией, прилегающей непосредственно к зданию, и в отдельных зонах внутри него, записи видеоинформации, возможности документирования происходящих событий с целью их последующего анализа.</p> <p>Система контроля доступа. При разработке проектной документации по оснащению системой контроля и управления доступом необходимо руководствоваться действующими нормативными и руководящими документами.</p> <p>Система контроля доступа. Система «Проход и питание». Обеспечить объект системой «Проход и питание» в необходимом объеме (в рамках городской программы «Информационный город» в образовательных учреждениях города Москвы).</p>
--	--	---

	<p>Локально-вычислительная сеть. Разработать рабочую документацию в соответствии с проектной документацией получившей положительное заключение Мосгосэкспертизы, количество рабочих мест пользователей локальной вычислительной сетью (ЛВС) определяется заданием на проектирование. Предусмотреть четыре разделенных сегмента ЛВС:</p> <ul style="list-style-type: none"> ■ сегмент связи (далее - ЛВС СС); ■ сегмент безопасности (далее — ЛВС СБ); ■ сегмент МЭШ (далее - ЛВС МЭШ); ■ сегмент ИС «Проход и питание» (далее - ЛВС ИС «ПП»). <p>Автоматизация и диспетчеризация инженерных сетей. Автоматизации и диспетчеризации подлежат следующие инженерные системы:</p> <ul style="list-style-type: none"> ■ приточно-вытяжная вентиляция; ■ кондиционирование (хладоцентр); ■ управление климатом в помещениях; ■ противодымная вентиляция; ■ теплоснабжения (индивидуальный тепловой пункт); ■ хозяйственно-питьевого водоснабжения; ■ водяного пожаротушения (при обоснованном проекте применения); ■ хозяйственно-бытовой канализации; ■ дренажные насосы; ■ внутреннего электроосвещения, электроснабжения; ■ вертикального транспорта; ■ коммерческого учета энергоресурсов; ■ противопожарной защиты; ■ воздушно-тепловые завесы. <p>Система автоматизации и диспетчеризации должна обеспечивать:</p> <ul style="list-style-type: none"> – диспетчерское автоматизированное управление и контроль оборудования инженерных систем здания; – защиту оборудования инженерных систем от выхода на критические режимы работы и аварии; – получение диспетчером оперативной информации о состоянии и параметрах работы оборудования инженерных систем и контроля/управления посредством встроенного сетевого интерфейса контроллеров; – двухстороннюю голосовую связь со всеми техническими помещениями; – надежность, безопасность и качество функционирования
--	--

		<p>оборудования инженерных систем.</p> <p>Проектными решениями предусмотреть:</p> <ul style="list-style-type: none"> – автоматическое, дистанционное и ручное управление установками общеобменной вентиляции; – автоматизацию работы приточных установок: поддержание требуемой температуры приточного воздуха, контроль загрязнения фильтров и напора вентиляторов, защиты калориферов от замораживания по температуре воздуха и обратной воды; – автоматическое отключение систем общеобменной вентиляции, холодоснабжения, воздушно-тепловых завес, кондиционирования, воздушного отопления при пожаре; – для приточных систем вентиляции электропитание цепей управления защиты от замораживания по первой категории надежности; – работу систем вентиляции по временному графику; – автоматическое, дистанционное и ручное управление системами противодымной вентиляции в соответствии с Федеральным законом от 22.07.2008 № 123-ФЗ «Технический регламент о требованиях пожарной безопасности». – автоматическое, дистанционное и ручное управление огнезадерживающими клапанами вентиляционных систем; – автоматическое, дистанционное и ручное управление противопожарными клапанами систем противодымной вентиляции; – автоматическое включение систем приточной и вытяжной противодымной вентиляции при пожаре; – автоматическое, дистанционное и ручное управление канализационными затворами и их состояние; – автоматическое, дистанционное и ручное управление рабочим, аварийным, охранным и дежурным освещением; – АСУД для контроля состояния и управления инженерным оборудованием; – установку частотных регуляторов для систем общеобменной вентиляции; – меню управления контроллера на русском языке. <p>Коммерческий учет энергоресурсов.</p> <p>Автоматизированную информационно-измерительную систему коммерческого учета энергоресурсов (АИИС КУЭ) выполнить в</p>
--	--	--

		соответствии с требованиями ресурсоснабжающих организаций.
20.	Требования к технологическим решениям и оборудованию	<p>Раздел рабочей документации «Технологические решения» выполнить в соответствии с Технологическим заданием, согласованным ДОНМ в установленном порядке.</p> <p>Оснащение здания осуществить в соответствии с Перечнем оборудования для первоначального оснащения объекта, согласованным в установленном порядке. Оборудование и материалы должны иметь сертификаты соответствия и декларации о соответствии согласно требованиям Федерального закона РФ от 27.12.2002 № 184-ФЗ «О техническом регулировании».</p> <p>При разработке проекта применять технологическое оборудование российского производства (в случае его отсутствия - импортные аналоги, при условии обязательного согласования с Заказчиком) в соответствии с постановлением Правительства Москвы от 29.09.2009 №1050-ПП.</p>
21.	Проект организации строительства. Проект организации работ по сносу или демонтажу	<p>Разработать рабочую документацию в соответствии с проектной документацией получившей положительное заключение Мосгосэкспертизы, разработать раздел «Проект организации строительства» (для строительства проектируемого здания и инженерных коммуникаций), вынос (перекладку) инженерных сетей, инженерную подготовку территории. При наличии этапов в проектной документации (определяется в дальнейшем на этапе доработки задания на проектирование) ПОС должен быть разработан на все периоды строительства по всем этапам.</p> <p>В ПОС предусмотреть мероприятия по обеспечению сохранности существующих инженерных коммуникаций на период строительства.</p> <p>При необходимости проектом предусмотреть мероприятия по освобождению территории для нового строительства.</p>
22.	Охрана окружающей среды	<p>При необходимости корректировки проектной документации разработать раздел «Перечень мероприятий по охране окружающей среды» в соответствии с действующими нормативами. При вырубке за границами ГПЗУ согласовать раздел в Департаментом природопользования и охраны окружающей среды.</p> <p>В составе раздела предусмотреть решения по обращению с отходами от строительства и сноса. В случае необходимости согласовать данные решения с заинтересованными организациями.</p>
23.	Дендрологическая часть. Компенсационное озеленение	<p>Предусмотреть вырубку/пересадку зеленых насаждений для освобождения площадки строительства и устройства наружных инженерных сетей.</p>

24.	Организация и восстановление прилегающей территории	При разработке рабочей документации предусмотреть восстановление прилегающей территории после выполнения производственных работ в соответствии с требованиями действующего законодательства.
25.	Мероприятия по обеспечению пожарной безопасности	При выполнении рабочей документации необходимо учесть технические решения, приведенные в разделе проектной документации «Мероприятия по обеспечению пожарной безопасности» получившей положительное заключение Мосгосэкспертизы и требования Федерального закона от 22.07.2008 № 123-ФЗ «Технический регламент о требованиях пожарной безопасности».
26.	Мероприятия по обеспечению доступа инвалидов и лиц с ограниченными способностями	<p>При выполнении рабочей документации необходимо учесть технические решения, приведенные в разделе проектной документации «Мероприятия по обеспечению доступа инвалидов», а так же на основании действующих норм и правил:</p> <ul style="list-style-type: none"> - Федеральный закон от 24 ноября 1995 года № 181-ФЗ «О социальной защите инвалидов в Российской Федерации»; - Постановление Правительства РФ от 28.05.2021 года № 815 «Об утверждении перечня национальных стандартов и сводов правил (частей таких стандартов и сводов правил), в результате применения которых на обязательной основе обеспечивается соблюдение требований Федерального закона "Технический регламент о безопасности зданий и сооружений" и о признании утратившими силу некоторых актов Правительства Российской Федерации»; - Постановление Правительства Российской Федерации от 16 февраля 2008 года № 87 «О составе разделов проектной документации и требованиях к их содержанию».
27.	Требования к вертикальному транспорту	<p>Предусмотреть установку пассажирских лифтов отечественного производства.</p> <p>Здание должно быть оборудовано пассажирскими лифтами, предназначенными для использования маломобильными группами обучающихся всех групп инвалидности, в том числе передвигающимися на креслах-колясках с сопровождающими.</p> <p>Лифты должны соответствовать действующим нормам.</p>
28.	Требования к мероприятиям по энергосбережению	<p>Здания, в части тепловой защиты, энергетической эффективности и оснащенности приборами учета используемых энергетических ресурсов должны соответствовать требованиям:</p> <ul style="list-style-type: none"> ■ Федеральный закон от 23.11.2009 № 261-ФЗ «Об энергосбережении и о повышении энергетической эффективности, и о внесении изменений в отдельные законодательные акты Российской Федерации»;

		<ul style="list-style-type: none"> ■ Постановление Правительства РФ от 12.11.2016 г. № 1159 «О критериях экономической эффективности проектной документации»; ■ Постановление Правительства РФ от 07.03.2017 г. № 275 «О внесении изменений в некоторые акты Правительства Российской Федерации по вопросам установления первоочередных требований энергетической эффективности для зданий, строений, сооружений»; ■ Приказа Минстрой России от 17.11.2017 № 1550/пр «Об утверждении Требований энергетической эффективности зданий, строений, сооружений»; ■ Приказа Федерального агентства по техническому регулированию и метрологии от 02.04.2020 г. № 687 «Об утверждении перечня документов в области стандартизации, в результате применения которых на добровольной основе обеспечивается соблюдение требований Федерального закона от 30 декабря 2009 г. № 384-ФЗ «Технический регламент о безопасности зданий и сооружений».
29.	<p align="center">Требование к составу сметной документации</p>	<p>При необходимости по результатам выполнения рабочей документации внести изменения в сметную документацию.</p> <p>1. Сметную документацию разработать в соответствии с действующей сметно-нормативной базой ТСН-2001 (МГЭ) в двух уровнях цен: базисном и текущем, сложившемся ко времени составления сметной документации для получения заключения Мосгосэкспертизы.</p> <p>2. Сметная стоимость строительства объекта не должна превышать предельную стоимость строительства, определенную с учетом временных предельных показателей стоимости, утвержденных заместителем Мэра Москвы в Правительстве Москвы по вопросам градостроительной политики и строительства А.Ю. Бочкаревым, с применением коэффициента инфляции (ДЭПР), а также установленный лимит АИП.</p> <p>3. По результатам независимой оценки рыночной стоимости ликвидируемых инженерных сетей включить в состав сводного сметного расчета:</p> <ul style="list-style-type: none"> • при необходимости затраты на проведение независимой оценки размера денежной компенсации, подлежащей возмещению собственникам ликвидируемых инженерных сетей, по договору между Заказчиком и независимым оценщиком (глава 1 ССР); • при необходимости затраты на выплату денежной компенсации собственникам ликвидируемых инженерных сетей (за итогом ССР); • при наличии объектов и сооружений (инженерных коммуникаций) в зоне влияния строительства предусмотреть затраты на проведение мониторинга

		<p>окружающей застройки, зданий/сооружений и инженерных коммуникаций (глава 10 ССР);</p> <ul style="list-style-type: none"> • затраты на механизацию строительства, временное отопление (ТСН-2001.9); • затраты на демонтажные работы; • затраты на проектно-изыскательские работы; • затраты на археологические изыскания, при необходимости; • затраты на технологическое присоединение при подключении к сетям ресурсоснабжающих организаций; • затраты на снос; • прочие затраты Заказчика. <p>4. В локальных сметных расчетах выделить разделы по отдельным конструктивным решениям или комплексам работ.</p> <p>5. Согласно п. п. 9.11, 9.12, 9.13, 9.14, 9.18 прил.6 ТСН-2001.12 в соответствии с распоряжениями Правительства Москвы от 02.07.2019г. № 309-РП, № 310-РП и от 05.11.2019 № 612-РП, от 24.03.2022 № 189-РП в 9 главу «Прочие работы и затраты» сводного сметного расчета включить:</p> <ul style="list-style-type: none"> - Затраты на премию за своевременное завершение строительных работ на объектах регионального значения г. Москвы; - Затраты на технический надзор эксплуатирующих и ресурсоснабжающих организаций; - Затраты на выполнение работ вахтовым методом и перебазирование строительно-монтажных организаций на территорию города Москвы с объекта строительства, находящегося на территории другого субъекта Российской Федерации. В соответствии с распоряжением Правительства Москвы от 02.07.2019 г. №310-РП; - Затраты, связанные с платой за негативное воздействие на окружающую среду при размещении отходов строительства и сноса; - Затраты на услуги банка по предоставлению банковской гарантии для обеспечения государственного контракта, договора. <p>Учесть в сводном сметном расчете резерв средств на непредвиденные работы и затраты в размере 2% (п.3.2.23 ТСН-2001.12).</p> <p>Провести конъюнктурный анализ стоимости материальных ресурсов и оборудования, отсутствующих в ТСН-2001 (п.3.4.10 ТСН-2001.12).</p> <p>Сметную документацию представить в форматах *Sobx, *АРПС 1.10, *XLS, *XLSX, *PDF, не позднее 7 рабочих дней до захода в Мосгосэкспертизу, в том числе расчеты на Затраты Заказчика.</p> <p>6. При разработке сметной документации отдельно выделить долю импортной составляющей стоимости оборудования.</p>
--	--	---

		Направить в адрес АНО «РСИ» не позднее 7 рабочих дней после выхода из Мосгосэкспертизы комплект согласованной сметной документации, в том числе расчеты на Затраты Заказчика, в форматах *Sobx, *АРПС 1.10, *XLS, *XLSX, *PDF.
30.	Мероприятия по обеспечению безопасности и антитеррористической защищенности	<p>При выполнении рабочей документации необходимо учесть технические решения, приведенные в разделе проектной документации мероприятия по обеспечению безопасности и антитеррористической защищенности, в соответствии с действующими нормами, в том числе:</p> <ul style="list-style-type: none"> - Федеральным законом от 6 марта 2006 года № 35-ФЗ «О противодействии терроризму»; - Постановлением Правительства РФ от 15.02.2011 № 73 «О некоторых мерах по совершенствованию подготовки проектной документации в части противодействия террористическим актам»; - Постановлением Правительства РФ от 07.11.2019 № 1421 «Об утверждении требований к антитеррористической защищенности объектов (территорий) Министерства науки и высшего образования Российской Федерации и подведомственных ему организаций, объектов (территорий), относящихся к сфере деятельности Министерства науки и высшего образования Российской Федерации, формы паспорта безопасности этих объектов (территорий) и признании утратившими силу некоторых актов Правительства Российской Федерации». <p>Обеспечить канал передачи тревожных сообщений в органы внутренних дел или ситуационные центры «Службы 112».</p>
31.	Разработка инженерно-технических мероприятий гражданской обороны. Мероприятия по предупреждению чрезвычайных ситуаций	Разработать рабочую документацию в соответствии с проектной документацией получившей положительное заключение Мосгосэкспертизы, техническими условиями Департамента по делам гражданской обороны, чрезвычайным ситуациям и пожарной безопасности города Москвы и действующими нормами и правилами.
32.	Сети инженерного обеспечения	<p>Разработать рабочую документацию на наружные инженерные сети в соответствии с техническими условиями и договорами на технологическое присоединение ресурсоснабжающих организаций, а также проектной документацией, получившей положительное заключение Мосгосэкспертизы.</p> <p>Согласовать в установленном порядке рабочую документацию по устройству наружных инженерных сетей в соответствии с техническими условиями и договорами на технологическое присоединение ресурсоснабжающих организаций.</p> <p>Рабочую документацию на перекладку или ликвидацию инженерных коммуникаций,</p>

		<p>попадающих в зону строительства, выполнить в соответствии с техническими условиями ресурсоснабжающих и эксплуатирующих организаций, обеспечив бесперебойное снабжение всех потребителей и получив согласование эксплуатирующих и заинтересованных организаций.</p> <p>В целях оформления правоустанавливающих документов на земельные участки под устройство наружных инженерных сетей за границами ГПЗУ для последующего получения разрешения на строительство в Комитете государственного строительного надзора г. Москвы, согласовать с ОПС ГБУ «Мосгоргеотрест» сводный план сетей.</p> <p>Получить все необходимые технические условия на подключение и вынос (перекладку/ликвидацию) инженерных коммуникаций от эксплуатирующих организаций, в т.ч. временные на период строительства.</p> <p>Получить у организаций собственников ликвидируемых сетей необходимые данные для оценки ликвидируемого имущества. Предоставить Заказчику комплект документации для проведения независимой оценки ликвидируемого имущества. При необходимости обеспечить проведение независимой оценки рыночной стоимости ликвидируемых инженерных сетей и сооружений, а также включение затрат на выплату денежной компенсации собственникам сетей в сводный сметный расчет в соответствии с Постановлением Правительства Москвы от 25.07.2011 № 333-ПП «О порядке осуществления денежной компенсации собственникам инженерных сетей и сооружений, сооружений связи, линий связи и сетей связи», от 28.03.2012 № 113-ПП «Об особенностях осуществления компенсации собственникам инженерных сетей и сооружений».</p> <p>Длины, диаметры, материал труб, номенклатуру кабеля, оборудование, а также объемы реконструкции существующих инженерных коммуникаций и сооружений, определить проектом с учетом нагрузок объекта, действующими нормативными документами и техническими условиями.</p> <p>Подключение к сетям инженерного обеспечения осуществить в соответствии с техническими условиями эксплуатирующих организаций и действующими строительными нормами, и правилами.</p> <p>Оформить необходимые соглашения о компенсации потерь за ликвидируемое в процессе строительства имущество.</p> <p>Обеспечить включение компенсационных выплат в состав сводного-сметного расчета.</p> <p>Разработать рабочую документацию по устройству наружных инженерных сетей и проекты внутренних</p>
--	--	--

		инженерных систем в соответствии с техническими условиями, заключенными договорами на технологическое присоединение и действующими строительными нормами, и правилами.
33.	<p>Требования к составу рабочей документации. Необходимость разработки разделов (подразделов) по стадиям проектирования, авторского надзора</p>	<p>Состав и содержание разделов рабочей документации выполнить на основании проектной документации получившей положительное заключение Мосгосэкспертизы и в соответствии с законодательством РФ, в том числе:</p> <ul style="list-style-type: none"> - градостроительным кодексом Российской Федерации от 29.12.2004 № 190-ФЗ; - ГОСТ Р 21.101-2020 «Национальный стандарт Российской Федерации. Система проектной документации для строительства. Основные требования к проектной и рабочей документации»; - Федеральным законом от 30.12.2009 № 384-ФЗ «Технический регламент о безопасности зданий и сооружений»; - Федеральным законом от 22.07.2008 № 123-ФЗ «Технический регламент о требованиях пожарной безопасности»; - иными действующими нормативными документами; <p>а также в соответствии с выданными Техническими условиями эксплуатирующих и энергоснабжающих организаций.</p> <p><u>Дополнительные требования:</u></p> <p>Материалы, технологическое оборудование и оборудование инженерных систем принять российского производства, за исключением продукции, не имеющей отечественных аналогов. В случае необходимости применения импортной продукции, предварительно, до разработки рабочей документации, предоставить Заказчику обоснование. Замена на импортный аналог возможна только после получения письменного согласования Заказчика. При проектировании принимать наиболее технически эффективные и экономически целесообразные проектные решения на основании технико-экономического сравнения. Оптимизировать проектные решения.</p> <p>Согласовать рабочую документацию в установленном порядке.</p> <p>Осуществить Авторский надзор до момента ввода объекта в эксплуатацию, включая освидетельствование котлована организацией, выполнившей инженерно-геологические изыскания.</p> <p>Состав требований для проведения Авторского надзора включая, но не ограничиваясь:</p> <ul style="list-style-type: none"> - оформление в установленном порядке журнала Авторского надзора; <p>Использовать Информационную систему управления строительными проектами для согласования и утверждения Рабочей документации, формирования,</p>

		ведения, подписания, согласования и учета документов, оформляемых в электронном виде при ведении авторского надзора, в соответствии с условиями договора.
34.	Гарантийные обязательства	В соответствии с условиями Договора.
35.	Дополнительные требования	<p>При проектировании применить Стандарты качества.</p> <p>Состав дополнительных требований к выполнению работ включает, но не ограничивается:</p> <ul style="list-style-type: none"> - сбор исходных данных, в том числе: проведение обследования зданий, сооружений и инженерных сетей (тепловых камер, колодцев, ТП, ИТП, ЦТП, коллекторов и др.), а также получение исполнительной и др. документации у эксплуатирующих организаций; - при необходимости корректировку технологического задания и согласование в установленном порядке с заинтересованными организациями; - подготовку материалов для заключения договоров технологического присоединения и компенсации потерь; - разработку и согласование в установленном порядке с заинтересованными организациями Задания на проектирование. - разработку при необходимости проекта технологического переоснащения ЦТП в связи с изменением нагрузки при отключении сносимых зданий и сооружений и строительстве проектируемого здания»; - разработку при необходимости инженерно-технических мероприятий гражданской обороны, мероприятий по предупреждению чрезвычайных ситуаций; - разработку и согласование при необходимости ландшафтно-визуального анализа; - предоставлением Заказчику подписанного технического задания для проведения инженерно-геологических, инженерно-экологических изысканий и ситуационный план с посадкой здания. - разработку, при необходимости, проекта сокращения санитарно-защитных зон предприятий, сооружений, иных объектов и согласования его с заинтересованными организациями; - разработку, при необходимости, проекта по сохранению объекта культурного наследия, включенного в единый государственный реестр объектов культурного наследия (памятников истории и культуры) народов Российской Федерации, или выявленного объекта культурного наследия (произведения монументального искусства, некрополи, отдельные захоронения) с согласованием его с заинтересованными организациями;

		<p>Получить все необходимые согласования рабочей документации для обеспечения проектирования и строительства объекта, включая, но не ограниваясь:</p> <ul style="list-style-type: none"> - согласование в Департаменте природопользования и охраны окружающей среды города Москвы дендрологической части проекта, при вырубке за границами ГПЗУ в срок не позднее 2 месяцев после заключения Договора с АНО «РСИ»; - согласование в Государственном казенном учреждении «Центр организации дорожного движения» проекта организации движения» (ГКУ «ЦОДД» на период строительства объекта, (в т.ч. прокладку инженерных коммуникаций и при необходимости подготовительный период со сносом зданий и строений) в срок не позднее 2 (двух) месяцев после заключения Договора с АНО «РСИ»; - согласование в Государственном казенном учреждении «Центр организации дорожного движения» проекта организации движения» (ГКУ «ЦОДД» на период эксплуатации объекта в срок не позднее 2 (двух) месяцев после заключения Договора с АНО «РСИ»; - согласование технологических регламентов на обращение с отходами сноса и отходами строительства в Государственном казенном учреждении города Москвы «Управление подготовки территории» (далее – «ГКУ УПТ») в срок не позднее 2 (двух) месяцев после заключения Договора с АНО «РСИ»; - согласование проектных решений строительно-монтажных работ в охранных зонах с заинтересованными организациями (при необходимости); - согласование рабочей документации с уполномоченными организациями в полном объеме, необходимом для строительства; - разработку и согласование с ресурсоснабжающими и иными необходимыми организациями рабочей документации на вынос (перекладку) инженерных коммуникаций из пятна строительства. Перекладку или ликвидацию инженерных коммуникаций, попадающих в зону строительства, выполнить в соответствии с техническими условиями ресурсоснабжающих и эксплуатирующих организаций, обеспечив бесперебойное снабжение всех потребителей и получив согласование эксплуатирующих и заинтересованных организаций. - согласование с ресурсоснабжающими организациями направления трасс наружных сетей, проектируемых в рамках работ по договорам технического присоединения. - формирование, ведение, согласование и подписание разработанной рабочей документации в электронном
--	--	---

	<p>виде, в соответствии с условиями Договора.</p> <p>При выполнении работ по инженерным изысканиям и архитектурно-строительному проектированию в том числе руководствоваться иными применимыми нормами и правилами, техническими регламентами и нормативными актами, хоть прямо и не поименованными в настоящем Техническом задании, но необходимыми для достижения целей выполнения Работ и получения надлежащего, качественного результата Работ, соответствующего условиям Договора и приложений к нему.</p> <p>Обеспечить сопровождение Заказчика в Мосгосэкспертизе. Обеспечить устранение замечаний государственной экспертизы, в случае их выявления.</p> <p>Рабочая документация должна соответствовать проектной документации, имеющей положительное заключение Мосгосэкспертизы, и должна быть разработана в объеме и качестве, позволяющем осуществлять строительство и последующий ввод объекта в эксплуатацию.</p> <p>В случае если по результатам получения положительного заключения Мосгосэкспертизы технико-экономические показатели по полученному ранее свидетельству об утверждении АГР будут не соответствовать положительному заключению Мосгосэкспертизы, а также, в случае несоответствия разработанной рабочей документации свидетельству об утверждении АГР, включая, но не ограничиваясь, по фасадным решениям, обеспечить корректировку Архитектурно-градостроительного решения с повторным рассмотрением в Москомархитектуре и получением нового заключения об утверждении АГР.</p> <p>В случае отклонения рабочей документации от утвержденной проектной документации Заказчик/Технический заказчик контролирует внесение изменений в проектно-сметную документацию, а Проектировщик за свой счёт устраняет несоответствие и получает положительное заключение государственной экспертизы по откорректированной документации.</p> <p><u>Требования по подготовке демонстрационных материалов (при необходимости):</u></p> <ul style="list-style-type: none"> - альбомы архитектурных решений облика объекта и благоустройства территории – не менее 3-х вариантов; - материалы представить в срок, установленный договорными обязательствами; - предоставить планшеты для рабочих рассмотрений; - разработать макеты: -разработать дизайн проект; - промежуточные с учётом окружающей застройки, для рабочих рассмотрений (М 1:2000; 1:1000; М 1:500). <p>Допускается выполнять бесцветными на 3D принтере (кол-во не ограничено);</p>
--	--

		<p>- основные, градостроительные (цветные М 1:500);</p> <p>- основные, детализировочные (после выбора архитектурного облика здания) с подсветкой здания и благоустройства территории (М 1:200).</p> <p>Материалы должны быть подготовлены в объеме, необходимом для согласования в Комитете по архитектуре и градостроительству города Москвы («Москомархитектура»).</p> <p>Разработать специальные технические условия (противопожарные и общестроительные) при необходимости по согласованию с Заказчиком.</p> <p>При необходимости обеспечить разработку и утверждение в установленном порядке режимов использования земель и градостроительных регламентов на территории зон охраны объектов культурного наследия (памятников истории и культуры), при наличии таковых на территории Объекта.</p> <p>Размещение информационных конструкций определить дополнительно на этапе рабочих рассмотрений в Москомархитектуре.</p> <p>При выполнении работ по инженерным изысканиям и архитектурно-строительному проектированию в том числе руководствоваться иными применимыми нормами и правилами, техническими регламентами и нормативными актами, хоть прямо и не поименованными в настоящем Техническом задании, но необходимыми для достижения целей выполнения Работ и получения надлежащего, качественного результата Работ, соответствующего условиям Договора и приложений к нему.</p> <p>В случае расхождения требований к разрабатываемой документации, изложенных в «Техническом задании» и «Задании на проектирование», необходимо руководствоваться требованиями «Задания на проектирование».</p>
36.	<p>Количество экземпляров проектно-сметной документации</p>	<p>Рабочая документация передается Заказчику в 2 (двух) экземплярах на бумажном носителе и в 3 (трех) экземплярах на электронном носителе.</p> <p>В случае необходимости внесения изменений в Проектную документацию, Проектная документация передается Заказчику в 2 (двух) экземплярах на бумажном носителе и в 2 (двух) экземплярах на электронном носителе после получения положительного заключения Государственное автономное учреждение города Москвы «Московская государственная экспертиза».</p> <p>Электронные версии проектной документации и рабочей документации, по каждой из стадий проектирования необходимо предоставить Заказчику на электронном носителе с приложением расчетов в следующих форматах:</p>

		<ul style="list-style-type: none"> - DWG, PDF, DOC и др.; - в формате Единого геоинформационного пространства города Москвы; - Расчеты передаются в исходном формате и формируется при помощи программного обеспечения, в котором они были выполнены; - сметная документация в формате *Sobx, АРПС 1.10, *XLSX, *PDF. <p>Проектная и рабочая документация на электронном носителе передается с указанием:</p> <ul style="list-style-type: none"> - формата и структуры электронных картографических и других информационных данных; - программного обеспечения; - формата передачи данных в электронном виде. <p>Дополнительно в счет цены Договора подготовить необходимое количество экземпляров на бумажном носителе и в электронном виде, для предоставления в согласующие и контролирующие организации.</p>
Строительно-монтажные работы (СМР)		
37.	Очередность строительства и выделение пусковых комплексов	В соответствии с проектной документацией.
38.	Требования к выполнению строительно-монтажных работ	<p>Строительно-монтажные работы производить в соответствии с Градостроительным кодексом Российской Федерации, нормативными актами РФ, города Москвы и действующей нормативно-технической документацией.</p> <p>При производстве работ применять строительные материалы и оборудование отечественного производства, за исключением отсутствия отечественных аналогов. В таком случае применение импортных аналогов должно быть дополнительно письменно согласовано с Заказчиком.</p> <p>Получить все необходимые разрешения и согласования в соответствии с действующим законодательством.</p> <p>Организовать строительную площадку в соответствии с Постановлением Правительства Москвы от 19 мая 2015 г. № 299-ПП «Об утверждении Правил проведения земляных работ, установки временных ограждений, размещения временных объектов в городе Москве» и Регламентом оформления строительных площадок и контроля доступа на объекты строительства Автономной некоммерческой организации «Развитие социальной инфраструктуры».</p> <p>Все изменения и отступления при производстве СМР от рабочей и проектной документации своевременно согласовывать с Заказчиком.</p>

		<p>Качество выполненных работ должно соответствовать требованиям Договора, Технического задания Технологического задания, проектно-сметной и рабочей документации, СНиП, действующему законодательству РФ, техническим условиям.</p> <p>На момент предъявления Заказчику выполненных работ не должно быть предписаний, замечаний со стороны государственных надзорных органов Российской Федерации.</p> <p>Дополнительные требования:</p> <ul style="list-style-type: none"> - оформление документов на вырубку и пересадку деревьев, снос, на производство земляных работ, на проезд специализированной строительной техники и др.; - оформление в установленном порядке Общего журнала работ, Журнала производства работ, Журнала сварочных работ, Журнала авторского надзора за строительством, Журнала учета инструктажей по пожарной безопасности, Журнала регистрации вводного инструктажа по охране труда и других специальных журналов; - заказ и получение контрольно-исполнительных геодезических съемок подземных инженерных коммуникаций и зданий; - оформление всех необходимых документов, актов, справок для формирования комплекта документов для сдачи и передачи на баланс сетей инженерно-технического обеспечения. <p>При проведении строительных работ (строительно-монтажных, пуско-наладочных и пр.) в том числе руководствоваться иными применимыми нормами и правилами, техническими регламентами и нормативными актами, хоть прямо и не поименованными в настоящем Техническом задании, но необходимыми для достижения целей выполнения Работ и получения надлежащего, качественного результата Работ, соответствующего условиям Договора и приложений к нему.</p>
39.	Инженерное обеспечение на период строительства	<p>Получить все необходимые технические условия эксплуатирующих организаций на временное подключение строительной площадки на период строительства.</p> <p>Разработать и согласовать проект на временное подключение строительной площадки к инженерным сетям в соответствии с полученными техническими условиями.</p>
40.	Организация и восстановление прилегающей территории	<p>Выполнить работы по благоустройству нарушенной прилегающей к зоне нового строительства территории после завершения основных работ в соответствии с требованиями действующего законодательства.</p>
41.	Мероприятия по утилизации строительных отходов	<p>Выполнить в соответствии с действующим законодательством. Предусмотреть выполнение</p>

		комплекса работ по закрытию ордеров по утилизации отходов строительства.
42.	Мероприятия по обеспечению пожарной безопасности	Выполнить мероприятия по обеспечению пожарной безопасности в соответствии с требованиями Федерального закона РФ от 22.07.2008 № 123-ФЗ «Технический регламент о требованиях пожарной безопасности».
43.	Мероприятия по предупреждению чрезвычайных ситуаций природного и техногенного характера	Выполнить в соответствии с Федеральными законами РФ от 12.02.1998 № 28-ФЗ «О гражданской обороне» и от 21.12.1994 № 68-ФЗ «О защите населения от чрезвычайных ситуаций природного и техногенного характера». Порядок разработки и состав раздела «Инженерно-технические мероприятия гражданской обороны. Мероприятия по предупреждению чрезвычайных ситуаций» градостроительной документации для территорий городских и сельских поселений, других муниципальных образований».
44.	Мероприятия по обеспечению безопасности и антитеррористической защищенности	В соответствии с постановлением Правительства Российской Федерации от 15.02.2011 № 73-ФЗ «О некоторых мерах по совершенствованию подготовки проектной документации в части противодействия террористическим актам».
45.	Требования к составу и оформлению исполнительной документации	Исполнительную документацию оформлять в соответствии с РД-11-02-2006 «Требования к составу и порядку ведения исполнительной документации при строительстве, реконструкции, капитальном ремонте объектов капитального строительства и требований, предъявляемых к актам освидетельствования работ, конструкций, участков сетей инженерно-технического обеспечения» и Регламентом оформления и предоставления исполнительной документации АНО «РСИ». Количество экземпляров - в соответствии с Договором, в том числе в электронном виде. Использовать Информационную систему управления строительными проектами для формирования, согласования, утверждения, контроля, ведения, подписания и учета исполнительной документации по Объекту в электронном виде, а также для осуществления Заказчиком Строительного контроля и проверке осуществления Исполнителем организации системы управления качеством.
46.	Данные в области нормирования	При проведении строительных работ руководствоваться требованиями действующего законодательства Российской Федерации, требованиями действующих норм и правил и других нормативных актов, документов, в том числе рекомендуемыми.
47.	Обеспечение строительства оборудованием и материалами	Осуществляется Исполнителем в полном объеме в счет цены договора. Основные отделочные материалы, изделия, конструкции и оборудование, используемые для

		<p>строительства Объекта должны быть предварительно письменно согласованы с Заказчиком.</p> <p>При использовании импортного оборудования, материалов, изделий и конструкций Исполнитель обязан предоставить Заказчику документы, подтверждающие факт завершения прохождения процедуры их таможенного оформления.</p> <p>Все материалы и оборудование, используемые для выполнения работ, должны иметь:</p> <ul style="list-style-type: none"> - копию сертификата соответствия, заверенную держателем (собственником) сертификата, либо органом, выдавшим сертификат, либо заверен нотариально; - сертификат качества; - паспорт, в случае если требуется паспортизация, скрепленный печатью производителя; - документ, подтверждающий гарантийные обязательства; - инструкции по эксплуатации и хранению материалов и оборудования; - иные документы, относящиеся к материалам и оборудованию; - нотариальный заверенный перевод, в случае наличия документов на иностранном языке.
48.	Гарантийные обязательства	В соответствии с условиями Договора.

«Заказчик»

_____ /Кондуров Ю.Ю./

«Исполнитель»

_____ / _____ /

Приложение №3.1

к Договору № _____ от «___»
_____ 202_ г.

ТЕХНОЛОГИЧЕСКОЕ ЗАДАНИЕ

**на выполнение проектно-изыскательских работ, оказание услуг по авторскому надзору и
строительству объекта капитального строительства:
«ДОУ на 250 мест, р-н Гольяново, ул. Амурская, влд. 1»**

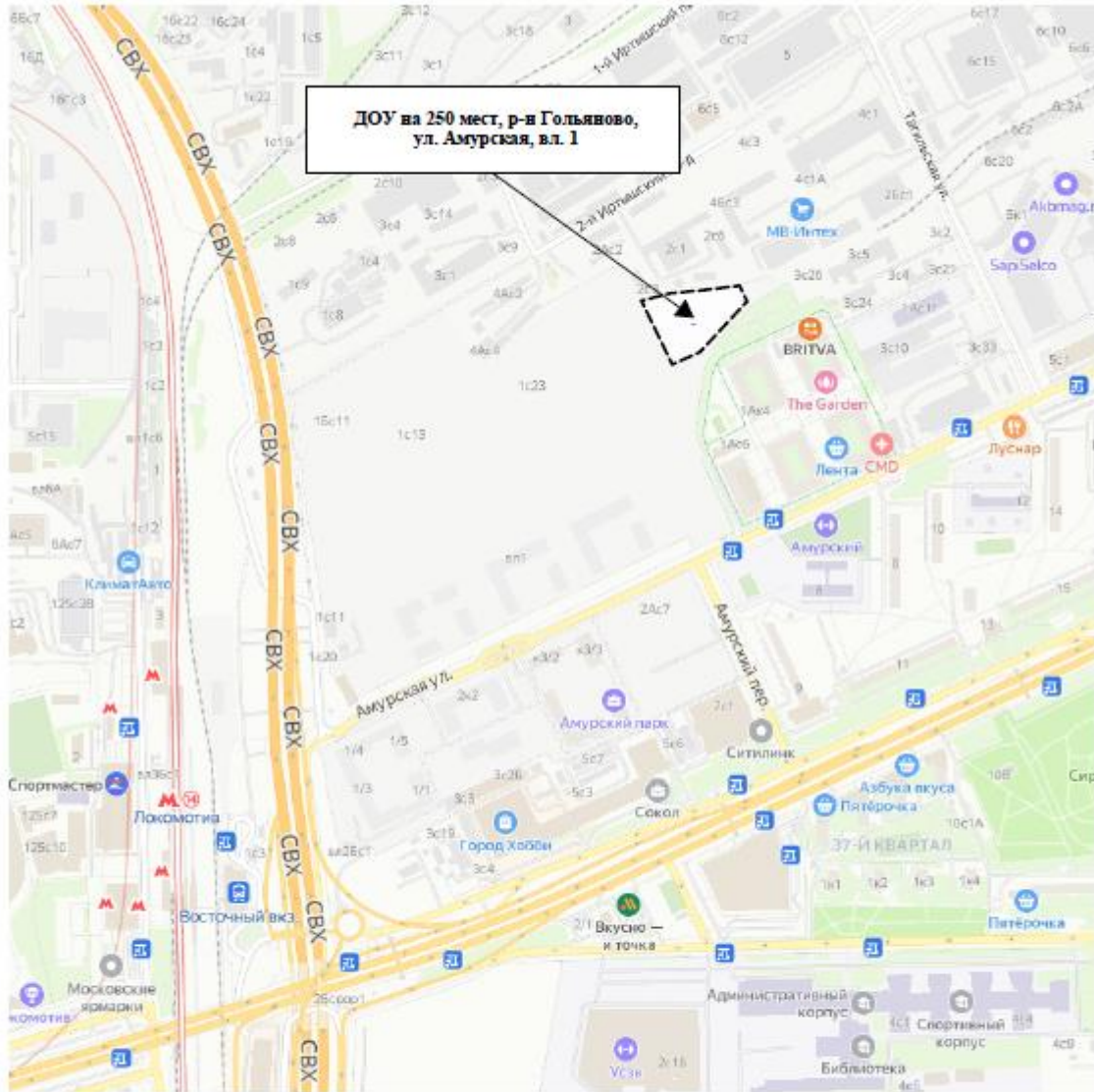
Содержание

1. Схема расположения объекта	3
2. Пояснительная записка.....	4
3. Перечень функциональных групп помещений	6
4. Технические требования	9

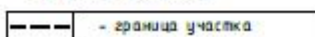
Приложения

1. Требования к отделочным материалам зданий дошкольных образовательных организаций г. Москвы.....	1-46 стр. /эл. вид
2. Перечень оборудования для первоначального оснащения.....	1-92 стр. /эл. вид

1. Схема расположения.



Условные обозначения



2. Пояснительная записка.

- 1 Предусмотреть выполнение архитектурно-планировочных, конструктивных и технологических решений в соответствии с Технологическим заданием на проектирование и строительство, Перечнем оборудования для первоначального оснащения объекта (далее - Перечень оборудования) и Заданием на проектирование и строительство объекта, а также утвержденными на текущую дату Временными предельно допустимыми показателями стоимости строительства за счет средств бюджета города Москвы объектов социального назначения.
- 2 Архитектурно-планировочные и объемно-пространственные решения должны обеспечивать:
 - компактные решения с учетом функционального выделения зон, для этого в групповой комнате (с применением шторы, отделяющей зону спальни) необходимо предусмотреть организацию разных центров активности;
 - полифункциональность основных помещений (основными элементами трансформируемого пространства являются шторы, мобильная мебель и трансформируемый модуль (с местами для сна, отдыха, игровой и образовательной деятельности), интерактивные поверхности);
 - возможность установки трансформируемых модулей (с местами для сна, отдыха, игровой и образовательной деятельности) на расчетное количество спальных мест в групповых комнатах (зона игровой и зона спальных мест);
 - комфортную среду пребывания для воспитанников и работников, а также детей с нарушением здоровья, в том числе относящихся к маломобильным группам населения;
 - оптимальные функциональные связи между основными помещениями групповых ячеек, специализированными помещениями, бассейном (если есть в проекте), сопутствующими и служебно-бытовыми помещениями;
 - соответствие санитарно-гигиеническим, технологическим, противопожарным требованиям.
- 3 В групповой предусмотреть выделение зоны спальни шторой, выполненной в соответствии с ГОСТ Р 50810-95 "Пожарная безопасность текстильных материалов. Ткани декоративные. Метод испытания на воспламеняемость и классификация".
- 4 На первом этаже здания предусмотреть размещение групп младшего возраста.
- 5 Предусмотреть возможность приспособления групповых ячеек первого этажа для размещения детей раннего возраста.
- 6 Предусмотреть многофункциональный музыкальный зал для проведения праздников и развивающих занятий, с возможностью занятий физкультурой для детей младших и средних групп.
- 7 Предусмотреть многофункциональный физкультурный зал для проведения активных игр и занятий с детьми старших и подготовительных групп.
- 8 Предусмотреть кабинет для развивающих занятий с возможностью деления трансформируемой перегородкой на две функциональные зоны.
- 9 Предусмотреть помещение (open space) для администрации с рабочими местами для музыкального руководителя, воспитателя по физической культуре и других специалистов.
- 10 Выполнить работы по проектированию и строительству объекта в соответствии с требованиями, указанными в Приложении(ях) к настоящему Технологическому заданию.
- 11 Разделы «Архитектурно-планировочные решения», «Схема планировочной организации земельного участка», «Архитектурные решения интерьеров», подраздел «Технологические решения» на стадии «Проектная документация» согласовать с ГКУ Дирекцией по строительству и реконструкции ДОНМ.
 Раздел «Мероприятия по обеспечению пожарной безопасности» направить в Дирекцию для сведения на этапе до прохождения экспертизы.
 После получения положительного заключения государственной экспертизы направить в Дирекцию разделы проектной документации:
 - Раздел 2 «Схема планировочной организации земельного участка»;

- Раздел 3 «Архитектурные решения»;
- подраздел «Технологические решения»;
- Раздел 10 «Мероприятия по обеспечению доступа инвалидов»;
- и других разделов по согласованию.

Документацию представить в электронном виде в форматах .pdf, (.doc, .xls, .dwg. по запросу ДОНМ).

Предусмотреть обеспечение требований:

- СП 2.4.3648-20 "Санитарно-эпидемиологические требования к организациям воспитания и обучения, отдыха и оздоровления детей и молодежи";
- СанПиН 1.2.3685-21 "Гигиенические нормативы и требования к обеспечению безопасности и (или) безвредности для человека факторов среды обитания";
- СП 59.13330.2020 "Доступность зданий и сооружений для маломобильных групп населения. Актуализированная редакция СНиП 35-01-2001";
- СП 118.13330.2012 "Общественные здания и сооружения";
- СП 132.13330.2011 "Обеспечение антитеррористической защищенности зданий и сооружений. Общие требования проектирования";
- СП 252.1325800.2016 "Здания дошкольных образовательных организаций. Правила проектирования";
- ТСН 31-307-2006 г. Москвы "Дошкольные образовательные учреждения";
- Федеральный закон от 22 июля 2008 года N 123-ФЗ "Технический регламент о требованиях пожарной безопасности";
- Федеральный закон от 23 ноября 2009 года N 261-ФЗ "Об энергоснабжении и о повышении энергетической эффективности";
- Федеральный закон от 30 декабря 2009 года N 384-ФЗ "Технический регламент о безопасности зданий и сооружений".

3. Перечень функциональных групп помещений.

ДОО НА 250 МЕСТ					
Тип групповой ячейки	Количество групповых ячеек:		Количество чел. в одной групповой ячейке:	Общее количество чел. в групповых ячейках:	
Групповая ячейка 3-4 года:	2		25	50	
Групповая ячейка 4-5 лет:	2		25	50	
Групповая ячейка 5-6 лет:	3		25	75	
Групповая ячейка 6-7 лет:	3		25	75	
Блок помещений	Функциональные группы	Наименование помещений	Количество помещений	Площадь помещения (м2)	Площадь помещений (м2)
Основные помещения групповых ячеек	Групповые ячейки	Групповая комната со шторой, отделяющей зону спальни для детей от 3 до 4 лет	2	100	200
		Раздевальная комната для детей от 3 до 4 лет	2	22,5	45
		Буфет для детей от 3 до 4 лет	2	6	12
	Санитарные узлы и ПУИ	Туалет (в т.ч. МГН) для детей от 3 до 4 лет	2	24	48
	Групповые ячейки	Групповая комната со шторой, отделяющей зону спальни для детей от 4 до 5 лет	2	100	200
		Раздевальная комната для детей от 4 до 5 лет	2	22,5	45
		Буфет для детей от 4 до 5 лет	2	6	12
	Санитарные узлы и ПУИ	Туалет (в т.ч. МГН) для детей от 4 до 5 лет	2	24	48
	Групповые ячейки	Групповая комната со шторой, отделяющей зону спальни для детей от 5 до 6 лет	3	100	300
		Раздевальная комната для детей от 5 до 6 лет	3	22,5	67,5
		Буфет для детей от 5 до 6 лет	3	6	18
	Санитарные узлы и ПУИ	Туалет (в т.ч. МГН) для детей от 5 до 6 лет	3	24	72
	Групповые ячейки	Групповая комната со шторой, отделяющей зону спальни для детей от 6 до 7 лет	3	100	300
		Раздевальная комната для детей от 6 до 7 лет	3	22,5	67,5
		Буфет для детей от 6 до 7 лет	3	6	18
	Санитарные узлы и ПУИ	Туалет (в т.ч. МГН) для детей от 6 до 7 лет	3	24	72

Специализированные помещения	Многофункциональный зал	Многофункциональный музыкальный зал для проведения праздников и развивающих занятий	1	75	75
	Вспомогательные помещения	Кладовая для многофункционального музыкального зала	1	6	6
	Помещение для занятий спортом	Многофункциональный физкультурный зал для проведения активных игр и занятий с детьми тип 1	1	75	75
	Вспомогательные помещения	Кладовая для многофункционального физкультурного зала	1	6	6
	Помещение для развивающих занятий	Кабинет для развивающих занятий с возможностью зонирования раздвижной трансформируемой перегородкой	1	60	60
Сопутствующие помещения	Административные кабинеты	Помещение (open space) для администрации с рабочими местами для музыкального руководителя, воспитателя по физической культуре и других специалистов	1	50	50
	Медицинские комнаты	Кабинет для коррекционно-развивающих занятий с детьми	1	10	10
Медицинские помещения	Медицинские комнаты	Медицинский кабинет	1	12	12
		Процедурный кабинет	1	8	8
	Санитарные узлы и ПУИ	Туалет с местом для приготовления дезинфицирующих растворов	1	6	6
Пищеблок	Пищеблок	Раздаточная	1	6	6
		Загрузочный цех	1	8	8
		Горячий цех	1	40	40
		Холодный цех	1	12	12
		Мясо-рыбный цех	1	20	20
		Цех первичной обработки овощей	1	10	10
		Цех вторичной обработки овощей	1	10	10
		Моечная для кухонной посуды	1	8	8
		Кладовая сухих продуктов	1	6	6
		Кладовая овощей	1	8	8
		Помещение для временного хранения пищевых отходов	1	5	5
		Кладовая и моечная оборотной тары	1	6	6
		Помещение с холодильным оборудованием	1	15	15

		Помещение для персонала (включая душевую и санузел)	1	15	15
		Помещение для хранения уборочного инвентаря (Пищеблок)	1	6	6
Службно-бытовые помещения	Санитарные узлы и ПУИ	Туалет персонала (на 2 и 3 этажах здания)	2	3	6
	Помещения для хранения и сортировки белья	Помещение приема и сортировки грязного белья	1	8	8
		Комната чистого белья	1	8	8
	Вспомогательные помещения	Комната персонала с гардеробом, душем, туалетом на 1 этаже	1	15	15
	Санитарные узлы и ПУИ	Туалет для МГН на 1 этаже (для посетителей)	1	5	5
	Вспомогательные помещения	Помещение уборочного инвентаря	3	4	12
Хозяйственная кладовая		1	8	8	
Входная группа	Входная группа	Вестибюль (при главном входе) с местом для посетителей	1	24	24
Службно-бытовые помещения	Входная группа	Комната охраны с диспетчерским пультом	1	15	15
Итого	Суммарная площадь помещений (м2) :				2 109,00

4. Технические требования.

ПЕРЕЧЕНЬ ОСНОВНЫХ ТРЕБОВАНИЙ		СОДЕРЖАНИЕ ТРЕБОВАНИЙ
Общие данные		
1.1.	Требования к основным технико-экономическим показателям объекта (площадь, объем, протяженность, количество этажей, другие показатели):	<p>Технико-экономические показатели объекта не должны превышать параметры градостроительного плана земельного участка.</p> <p>Площадь земельного участка – 0,8179 га.</p> <p>Наименования и количество помещений должны соответствовать Технологическому заданию на проектирование и строительство (далее - ТхЗ). Площади помещений принять не менее определенных в ТхЗ. Наименования технических помещений, их количество и площадь уточняются проектом.</p> <p>Общую площадь здания принять в соответствии с Постановлением Правительства Москвы от 21.12.2021 №2151-ПП «Об утверждении нормативов градостроительного проектирования города Москвы в области образования»</p>
1.2.	Возможность возникновения опасных природных процессов и явлений и техногенных воздействий на территории, на которой будет осуществляться строительство объекта:	<p>Возможность возникновения опасных геологических и гидрогеологических процессов и явлений, последствий техногенных воздействий уточнить по результатам инженерных изысканий.</p>
1.3.	Наличие помещений с постоянным пребыванием людей:	<p>Определяется проектом в соответствии ТхЗ.</p>
1.4.	Уровень ответственности (устанавливается согласно пункту 7 части 1 и части 7 статьи 4 Федерального закона от 30.12.2009 № 384-ФЗ «Технический регламент о безопасности зданий и сооружений»):	<p>Уровень ответственности – II (нормальный), коэффициент надежности по ответственности 1,0. Класс сооружения КС-2.</p> <p>Степень огнестойкости II, класс здания по функциональной пожарной опасности Ф1.1, класс конструктивной пожарной опасности С0, срок службы объекта капитального строительства - не менее 50 лет.</p>
1.5.	Требования к качеству и энергоэффективности проектных решений:	<p>Проектную документацию выполнить в соответствии с требованиями:</p> <ul style="list-style-type: none"> – Федерального закона от 29.12.2004 № 190-ФЗ «Градостроительный кодекс Российской Федерации»; – Федерального закона от 30.12.2009 № 384-ФЗ «Технический регламент о безопасности зданий и сооружений»; – Федерального закона от 22.07.2008 № 123-ФЗ «Технический регламент о требованиях пожарной безопасности»; – Федерального закона от 23.11.2009 № 261-ФЗ «Об энергосбережении и о повышении энергетической эффективности, и о внесении изменений в отдельные законодательные акты Российской Федерации»; – постановления Правительства РФ от 16.02.2008 № 87 «О составе разделов проектной документации и требованиях к их содержанию»; – постановления Правительства Москвы от 03.11.2015 № 728-ПП «Об утверждении технических требований к проектной документации, размещаемой в электронном виде в информационных системах города Москвы»; – постановления Правительства РФ от 07.10.2019 № 1289 об утверждении требований к снижению государственными

		<p>(муниципальными) учреждениями в сопоставимых условиях суммарного объема, потребляемых ими дизельного и иного топлива, мазута, природного газа, тепловой энергии, электрической энергии, угля, а также объема потребляемой ими воды;</p> <ul style="list-style-type: none"> – постановления Правительства РФ от 12.11.2016 № 1159 «О критериях экономической эффективности проектной документации»; – перечня национальных стандартов и сводов правил (частей таких стандартов и сводов правил), в результате применения которых на обязательной основе обеспечивается соблюдение требований Федерального закона от 30.12.2009 № 384-ФЗ «Технический регламент о безопасности зданий и сооружений», утвержденного постановлением Правительства Российской Федерации от 28.05.2021 № 815; – приказа Минстроя России от 17.11.2017 № 1550/пр «Об утверждении Требований энергетической эффективности зданий, строений, сооружений»; – СП 252.1325800.2016 «Здания дошкольных образовательных организаций»; – СП 2.4.3648-20 «Санитарно-эпидемиологические требования к организациям воспитания и обучения, отдыха и оздоровления детей и молодежи»; – ГОСТ Р 21.101-2020 «Система проектной документации для строительства. Основные требования к проектной и рабочей документации».
1.6.	Предполагаемая (предельная) стоимость строительства объекта:	<p>Для объектов городского заказа в соответствии с решением об утверждении временных предельно допустимых показателей стоимости строительства за счет средств бюджета города Москвы объектов жилищного и социального назначения, утвержденными заместителем Мэра Москвы в Правительстве Москвы по вопросам градостроительной политики и строительства А.Ю. Бочкаревым от 06.07.2021 № 25-11-2401/7-15 (учесть изменения на дату проектирования).</p>
1.7.	Сведения об источниках финансирования строительства объекта:	Бюджет города Москвы.
<p>▪ Требования к проектным решениям.</p>		
2.1.	Требования к схеме планировочной организации земельного участка:	<p>Разработать схему планировочной организации земельного участка в соответствии с требованиями следующих нормативных документов:</p> <ul style="list-style-type: none"> – Федерального закона от 22.07.2008 №123-ФЗ «Технический регламент о требованиях пожарной безопасности»; – СП 42.13330.2016 «Градостроительство. Планировка и застройка городских и сельских поселений»; – СП 118.13330.2012 «Общественные здания и сооружения» (актуализированная редакция СНиП 31-06-2009); – СП 252.1325800.2016 «Здания дошкольных образовательных организаций»; – СП 59.13330.2020 «Доступность зданий и сооружений для маломобильных групп населения»; – СП 4.13130.2013 «Системы противопожарной защиты. Ограничение распространения пожара на объектах защиты. Требования к объемно-планировочным и конструктивным решениям»;

		<ul style="list-style-type: none"> – СП 2.4.3648-20 «Санитарно-эпидемиологические требования к организациям воспитания и обучения, отдыха и оздоровления детей и молодежи»; – СанПиН 1.2.3685-21 «Гигиенические нормативы и требования к обеспечению безопасности и (или) безвредности для человека факторов среды обитания»; – ТСН 31-307-2006 г. Москвы «Дошкольные образовательные учреждения» в части требований, не противоречащих санитарным правилам, национальным стандартам и сводам правил, обеспечивающих соблюдение требований № 384-ФЗ от 30.12.2009 и другими действующими нормативными документами. <p>При проектировании, обустройстве и оборудовании участка дошкольного здания должно быть предусмотрено обеспечение:</p> <ul style="list-style-type: none"> – доступности основных площадок участка дошкольного здания для детей с ограниченными возможностями здоровья, в том числе на креслах-колясках; – защиты от негативных природных и метеорологических факторов и от вредных техногенных воздействий внешней среды с учетом климатических и ландшафтных условий в соответствии с требованиями СП 2.4.3648-20. <p>Принятые проектные решения по размещению объекта, планировочные решения по организации территории должны соответствовать установленным градостроительным требованиям, требованиям, применяемым в Москве, в части благоустройства и озеленения, предельным показателям указным в ГПЗУ, выданном Комитетом по архитектуре и градостроительству города Москвы (далее – Москомархитектура).</p> <p>Разработать план благоустройства отведенного земельного участка с возможным сохранением существующих зеленых насаждений за исключением физкультурно-игровых зон и при условии изменения отметок рельефа у корневой шейки деревьев/кустарников не более чем на 5 см (п. 9.8, № 743-ПП от 10.09.2002). Разработать подраздел «Благоустройство и озеленение» на территорию в границах участка предполагаемого строительства. Предусмотреть эффективное использование участка, озеленение и улучшенное благоустройство с применением малых архитектурных форм (МАФ). Площадь озеленения рекомендуется предусматривать в размере 50% от площади участка, свободной от застройки и физкультурно-спортивных площадок (п. 2.2.1 СП 2.4.3648-20).</p> <p>Расстояние от здания образовательной организации до линий градостроительного регулирования улично-дорожной сети до соседних зданий и сооружений, до стоянок автомобилей и гаражей-стоянок различного назначения принять в соответствии с требованиями СП 42.13330.2016, СП 252.1325800.2016.</p> <p>При наличии со стороны прогулочных и физкультурных площадок внутриквартальной дороги или проезда по результатам расчета выбросов загрязняющих веществ необходимо предусмотреть мероприятия, исключаящие вредное влияние на здоровье обучающихся от выхлопных газов паркующихся автомобилей в зоне, прилегающей к границе участка (например, устройство защитных экранов).</p> <p>Не допускается прохождение воздушных линий электропередач над территорией дошкольного здания.</p> <p>До начала строительства предусмотреть мероприятия по выносу транзитных магистральных сетей (водоснабжение, канализация, теплоснабжение, электроснабжение, газоснабжение) при прохождении их через территорию дошкольного здания.</p>
--	--	--

		<p>Все работы по выносу сетей инженерно-технического обеспечения, попадающих в зону строительства и прокладке сетей оформить по II разделу постановления Правительства РФ от 16.02.2008 № 87 и включить в раздел 5 «Сведения об инженерном оборудовании, о сетях инженерно-технического обеспечения, перечень инженерно-технических мероприятий, содержание технологических решений».</p> <p>Не допускается расположение на собственной территории построек и сооружений, функционально не связанных с деятельностью хозяйствующего субъекта в соответствии с требованиями п.2.2.5. СП-2.4.3648-20.</p> <p>Не допускается устройство смотровых колодцев на территориях площадок, проездов, проходов. Места их размещения на других территориях в границах участка должны быть огорожены или выделены предупреждающими об опасности знаками.</p> <p>Дошкольные здания на участках следует размещать и ориентировать по сторонам света (п. 6.1.3 СП 252.1325800.2016 «Здания дошкольных образовательных организаций. Правила проектирования») с учетом:</p> <ul style="list-style-type: none"> – обеспечения естественного освещения согласно СП 52.13330.2016, инсоляции на территории и в основных помещениях дошкольного здания (согласно СанПиН 1.2.3685-21 «Гигиенические нормативы и требования к обеспечению безопасности и (или) безвредности для человека факторов среды обитания»), не допуская по условиям зрительной работы недостаточность (менее 90% нормируемого значения КЕО) нормативного естественного освещения в светлое время суток; – данных по состоянию атмосферного воздуха в зоне пониженных скоростей, преобладающих ветровых потоков, аэрации и газопылевого содержания, не допуская превышение установленных санитарными правилами и нормами предельно допустимых концентраций (ПДК) загрязнений - 0,8 ПДК; – уровней шума не более 60 дБА. <p>Предусмотреть устройство теневого навеса, оборудованных скамейками, кладовыми или ящиками для хранения игрушек (п. 5.25 ТСН 31-307-2006 г. Москвы). Предусмотреть устройство организованного водостока с кровли теневого навеса (на отдельно стоящих навесах необходимо предусмотреть устройство снегозадержания). Предусмотреть игровые площадки, пешеходные дорожки, газоны и цветники.</p> <p>При устройстве теневого навеса, игровых и физкультурных площадок исключить прохождение под ними инженерных сетей и устройство на них смотровых колодцев и люков.</p> <p>Предусмотреть наружное освещение территории дошкольного здания с освещенностью не менее 10 лк. Искусственное освещение участка дошкольного здания выполнить в соответствии с СП 2.4.3648-20. Инсоляцию и солнцезащиту участка обеспечить в соответствии с СанПиН 1.2.3685-21.</p> <p>По периметру земельного участка предусмотреть устройство металлического ограждения высотой не менее 2,5 м без острых завершений и горизонтальных сочленений с воротами и калитками. На калитках и воротах предусмотреть установку домофонов и систем контроля и управления доступом (СКУД). Предусмотреть расстояние между низом секций ограждения территории и уровнем земли не более 0,1 м. Расстояние в свету между вертикальными элементами ограждения должно быть не более 0,1 м.</p> <p>Участок вновь строящегося отдельно стоящего дошкольного здания следует проектировать огороженным ДВУМЯ</p>
--	--	--

		<p>самостоятельными входами и въездами для автомобилей, один из которых является хозяйственным, обеспечивающим удобную связь с хозяйственной площадкой и загрузочного цеха пищеблока и кольцевым объездом вокруг здания.</p> <p>При проектировании проездов и площадок на территории должны быть обеспечены условия проезда автотранспорта экстренных служб, а также удобного проезда к главному входу в дошкольное здание.</p> <p>Обеспечить подъезд пожарной техники, расстояние от внутреннего края подъезда до наружных стен здания должно составлять от 5 м до 8 м (п. 8.8 СП 4.13130.2013).</p> <p>Предусмотреть следующие типы покрытий:</p> <ul style="list-style-type: none"> - проезды – асфальтобетон или мощение плиткой; - тротуары – цементобетон или мощение плиткой (бетонная брусчатка, бетонные бордюры и т.п.); - физкультурные и групповые площадки – травмобезопасное покрытие, выполненное цветным наполнителем из резиновой крошки, обеспечивающим долговечность, высокую износостойкость, а также экологичность и травмобезопасность; - хозяйственная зона с контейнерной площадкой для сбора твердых бытовых отходов (ТБО) - покрытие асфальтом, бетоном или другим твердым покрытием; - дороги пожарного проезда должны быть обеспечены твердым покрытием, запроектированным исходя из расчетной нагрузки от пожарных машин 16 тонн на ось. <p>Групповые площадки следует проектировать как индивидуальное игровое пространство для каждой группы. Количество игровых площадок должно соответствовать количеству групп дошкольного здания.</p> <p>Размеры и площадь групповой площадки на одного ребенка следует принимать в соответствии с требованиями пункта 6.1.8 СП 252.1325800.2016.</p> <p>Для организации занятий на территории дошкольного здания следует предусмотреть одну или несколько физкультурных площадок.</p> <p>Предусмотреть специальное место для хранения колясок, санок, велосипедов (п. 3.1.2 СП 2.4.3648-20).</p> <p>Теневые навесы оборудовать полами из дерева на расстоянии 15 см от поверхности земли (п. 3.1.2 СП 2.4.3648-20). Предусмотреть возможность доступа инвалидов-колясочников на теневые навесы групповых площадок (1 съемный пандус, подходящий для использования на всех теневых навесах).</p> <p>Предусмотреть возможность закрывания песочниц (крышками, полимерными пленками или другими защитными приспособлениями) во избежание загрязнения песка (п. 2.11.1 СП 2.4.3648-20).</p> <p>Групповые и физкультурные площадки для детей оборудуются с учетом их роста-возрастных особенностей. Игровое оборудование должно соответствовать возрасту детей и быть изготовлено из материалов, не оказывающих вредного воздействия на человека, иметь документ, подтверждающий его качество и безопасность, предусматривать возможность его мытья с применением моющих и дезинфицирующих средств (п. 5.28 ТСН-31-307-2006 г. Москвы).</p> <p>Игровое и физкультурное оборудование, инвентарь, покрытия игровых площадок участков дошкольных зданий должны быть отечественного производства и безопасным для использования детьми в соответствии с требованиями ГОСТ Р 52169-2012, ГОСТ Р 52301-2013, ГОСТ Р 55677-2013, ТР ЕАЭС 042/2017, ГОСТ Р ЕН 1177-2013.</p> <p>Исключить установку на игровых площадках качелей всех видов, каруселей, качелей-балансиров, качелей-балансиров на пружине и пр.</p>
--	--	---

в целях исключения травматизма. Перечень игрового и спортивного оборудования (с указанием артикулов и производителей для определения характеристики игрового и спортивного оборудования), МАФ, а также ограждения территории, ассортимент зеленых насаждений, цветников, покрытий площадок и дорожек, опоры наружного освещения согласовать с ГКУ Дирекция по строительству и реконструкции ДОНМ города Москвы (далее - Дирекция) в составе раздела проектной документации «Схема планировочной организации земельного участка».

При установке МАФ соблюдать зону безопасности согласно паспорту завода-изготовителя.

Отвод дождевых и талых вод в целях предупреждения затопления и загрязнения площадок и территории осуществлять при помощи приемов вертикальной планировки и строительства закрытой системы ливневой канализации с устройством решеток перехватывающих лотков (для отвода дождевых и талых вод при перепаде высот непосредственно на участке и для увязки с примыкающей территорией). Устройство водоотводящих лотков применить в покрытии отмостки для наружного водостока с козырьков здания (п. 4.1.14, п. 4.11.5 ТСН 30-307-2002 г. Москвы).

Предусмотреть комплекс мероприятий, исключающих подтопление территории и обеспечивающих защиту контура школьного здания от подтопления грунтовыми водами. При необходимости, с учетом результатов инженерных изысканий, предусмотреть устройство дренажа. Дренажную систему допустимо не выполнять в случае ее отрицательного влияния на инженерно-геологические условия района строительства, подтвержденного исследованием и расчетами, сформированными в отдельный технический отчет в соответствии п.6.4 СП 250.1325800.2016.

При озеленении территории не проводить посадку плодоносящих деревьев и кустарников, ядовитых и колючих растений (п. 5.29 ТСН 31-307-2006), а также растений медоносов. Высадку деревьев и кустарников предусмотреть по периметру территории.

Озеленение кустарниками и декоративными деревьями проводить с учетом климатических условий. Между стеной здания и пожарным проездом возможно расположение клумб и газонной травы, посадку деревьев и кустарников исключить. Деревья должны высаживаться в соответствии с требованиями СП 4.13130.2013, СП 42.1330.2016, ТСН 31-307-2006.

Предусмотреть устройство полосы зеленых насаждений, проходящей вдоль ограды с внутренней стороны участка шириной 1,5 – 3 м (но не менее 1,5м) в соответствии с требованиями п. 6.3.3 СП 252.1325800.2016 и п. 5.6 ТСН 30-307-2006.

Групповые площадки ограждаются кустарником друг от друга и от хозяйственной зоны участка дошкольного здания, обеспечивая безопасность детей (п.3.1.2 СП 2.4.3648-20).

Для предотвращения проникновения животных на территорию предусмотреть устройство на ограждении защитных приспособлений.

Предусмотреть мероприятия, обеспечивающие беспрепятственное передвижение по территории инвалидов и маломобильных групп населения.

Рельеф участка дошкольного здания (площадки с твердым покрытием, пешеходные дорожки и автомобильные проезды, а также границы между ними) должен решаться без уступов.

Перепады уровней высотой 0,15 м и более должны выполняться в виде откосов с организацией пандусов или лестниц.

Лестницы, имеющие более 3 ступеней, и пандусы с перепадом уровней более 0,15 м (если они не проложены по естественному

		<p>рельефу) должны иметь ограждения с поручнями для детей в соответствии с требованиями ГОСТ Р 51261-2017.</p> <p>Предусмотреть устройство пешеходных ограждений групповых площадок в местах их соприкосновения с верхними бровками откосов в целях предупреждения возможных травм воспитанников. Высота ограждений должна составлять не менее 0,9 м.</p> <p>В условиях дефицита территории и активного уклона по существующему рельефу, допускается сооружение подпорных стен с ограждением не ниже 1,2 м.</p> <p>В хозяйственной зоне оборудуется площадка для раздельного сбора отходов с устройством навеса. Площадки для сбора мусора выполнить в соответствии с п. 2.3 постановления Правительства Москвы от 18.06.2019 № 734-ПП «О реализации мероприятий по раздельному сбору (накоплению) твердых коммунальных отходов в городе Москве». В соответствии с требованием п. 2.2.3 СП 2.4.3648-20 на территории должна быть оборудована площадка, расположенная в непосредственной близости от въезда на территорию, с водонепроницаемым твердым покрытием для сбора отходов. Размеры площадки должны превышать площадь основания трех контейнеров (для сбора вторсырья, смешанных отходов и отходов пищеблока) на 1 м во все стороны. На площадке устанавливаются контейнеры (мусоросборники) с закрывающимися крышками. Предусмотреть ограждение с навесом по периметру площадки. При отсутствии возможности размещения площадки на территории, выделенной для строительства объекта, допускается ее размещение за границами территории, при условии согласования с балансодержателем территории и Дирекцией.</p> <p>Проектную документацию раздела «Схема планировочной организации земельного участка» на стадии «Проектная документация» согласовать с Дирекцией.</p>
2.2.	<p>Требования к архитектурно-планировочным решениям, включая требования к графическим материалам: (указываются для объектов производственного и непромышленного назначения)</p>	<p>Разработать не менее двух вариантов АГР, в том числе не менее двух колористических решений фасадов.</p> <p>Оформить буклет АГР в соответствии с требованиями Москомархитектуры. Получить свидетельство об утверждении АГР.</p> <p>Разработать раздел «Архитектурные решения интерьеров» (АИ) в соответствии с ГОСТ 21.507-81, ГОСТ 21.501-2018. и согласовать с Дирекцией для следующих помещений:</p> <ul style="list-style-type: none"> Вестибюль с зоной ожидания. Коридор. Групповая ячейка. Актовый зал. Многофункциональный физкультурный зал с раздвижной трансформируемой перегородкой. Лестничная клетка. <p>Интерьерные решения должны быть разработаны с учетом действующих санитарных норм, функционального назначения помещений, возраста обучающихся, целостности колористических решений и должны предусматривать наличие навигации.</p> <p>В состав рабочих чертежей архитектурных решений интерьеров включить:</p> <ul style="list-style-type: none"> – рабочие чертежи, предназначенные для выполнения отделочных работ внутри здания (основной комплект рабочих чертежей марки АИ); – чертежи элементов интерьеров, не вошедших в состав рабочих чертежей других марок; – ведомость потребности в материалах; – образцы колеров (при отсутствии номеров цвета по картотеке цветовых эталонов в стандартах или ТУ).

		<p>В состав основного комплекта рабочих чертежей марки АИ включить:</p> <ul style="list-style-type: none"> – общие данные по рабочим чертежам; – планы этажей здания; – виды и развертки внутренних поверхностей стен; – планы полов и потолков; – фрагменты планов, видов и разверток; – ведомость отделки помещений; – спецификацию. <p>Состав основного комплекта может быть уточнен в зависимости от особенностей интерьеров.</p> <p>Навигацию по помещениям здания предусмотреть в соответствии с альбомом навигации (см. официальный сайт Дирекции: главная/раздел «Принципы организации образовательной среды»).</p> <p>Состав, площади основных и вспомогательных помещений дошкольного здания принять в соответствии с требованиями приложения А СП 252.1325800.2016, СП 2.4.3648-20 и ТхЗ.</p> <p>Помещения дошкольного здания по этажам следует размещать с учетом класса конструктивной пожарной опасности здания:</p> <ul style="list-style-type: none"> – в подвальном или цокольном этаже без естественного освещения: вспомогательные подсобные помещения, а также технические помещения (кроме электрощитовых) в соответствии с приложением Д* СП 118.13330.2012. Размещение в подвальных и цокольных этажах зданий помещений для пребывания детей и помещений медицинского назначения не допускается; – в цокольных этажах с естественным освещением вспомогательные помещения: коммуникационные, технические, подсобные; – на первом этаже - вестибюль (при главном входе) с местом для посетителей, комната охраны с диспетчерским пультом, помещения групповых комнат, пищеблока, медицинского блока (рекомендуется размещать в непосредственной близости от входа в здание), вспомогательные помещения: коммуникационные, технические, подсобные; – на третьем этаже – дополнительные помещения для работы с детьми, а также группы для детей старшего дошкольного возраста и административные помещения. <p>Предусмотреть высоту помещений в соответствии с требованием п. 7.1.12 СП 252.1325800.2016 «Здания дошкольных образовательных организаций», а именно: высоту основных и дополнительных помещений от пола до потолка в чистоте предусмотреть не менее 3,0 м, высоту коридоров, оборудованных подвесными потолками, предусмотреть в чистоте преимущественно не менее 2,6 м. Высоту запотолочного пространства в групповых и специализированных помещениях рекомендуется предусмотреть не более 0,4м, в коридорах - не более 0,8 м.</p> <p>Высоту помещений, вспомогательных к основным функциональным процессам, а также коридоров и технических этажей принимать минимально допустимую, в соответствии с пунктами 4.5, 4.6 СП 118.13330.2012.</p> <p>Исключить размещение инженерного оборудования в зоне обзора из окон, выходящих на кровлю.</p> <p>В разделе «Архитектурные решения» представить описания архитектурно-строительных мероприятий, обеспечивающих защиту помещений от шума и вибрации.</p> <p>Согласовать с Дирекцией «Архитектурно-планировочные решения» на стадии «Проектная документация» в составе:</p>
--	--	---

		<ul style="list-style-type: none"> - лист схемы ситуационного плана из состава СПОЗУ; - схемы планов всех этажей с экспликацией и площадью помещений; - основные технико-экономические показатели (в т.ч. суммарная поэтажная площадь, общая площадь, расчетная площадь) – направить для сведения; - схемы разрезов - направить для сведения; - план кровли - направить для сведения; - схемы фасадов с указанием открывания светопрозрачных конструкций направить для сведения. <p>Исключить наличие помещений, ниш и зон без функционально-технологического назначения в объемно-планировочных решениях здания.</p>
2.3.	Требования к технологическим решениям:	<p>Предусмотреть разработку и согласование с Дирекцией раздела проектной документации «Технологические решения», данный раздел выполнить в соответствии с ЗнП, ТхЗ и Перечнем оборудования для первоначального оснащения объекта (далее – Перечень оборудования), согласованными в установленном порядке, а также требованиями:</p> <ul style="list-style-type: none"> – Федерального закона от 22.07.2008 № 123-ФЗ «Технический регламент о требованиях пожарной безопасности»; – СП 118.13330.2012 «Общественные здания и сооружения» (актуализированная редакция СНиП 31-06-2009); – СП 252.1325800.2016 «Здания дошкольных образовательных организаций»; – СП 59.13330.2020 «Доступность зданий и сооружений для маломобильных групп населения»; – СП 4.13130.2013 «Системы противопожарной защиты. Ограничение распространения пожара на объектах защиты. Требования к объемно-планировочным и конструктивным решениям»; – СП 2.4.3648-20 «Санитарно-эпидемиологические требования к организациям воспитания и обучения, отдыха и оздоровления детей и молодежи»; – СанПиН 1.2.3685-21 «Гигиенические нормативы и требования к обеспечению безопасности и (или) безвредности для человека факторов среды обитания»; – ТСН 31-307-2006 г. Москвы (МГСН 4.07-05) «Дошкольные образовательные учреждения» в части требований, не противоречащих санитарным правилам, национальным стандартам и сводам правил, обеспечивающих соблюдение требований № 384-ФЗ от 30.12.2009. – ТСН 31-320-2000 г. Москвы (МГСН 4.14-98) «Предприятия общественного питания». <p>Предоставить на согласование после направления архитектурно-планировочных решений раздел «Технологические решения» в составе: «Технологические решения общие», «Технологические решения пищеблока».</p> <p>Оборудование и материалы должны иметь сертификаты соответствия и декларации о соответствии согласно Федеральному закону РФ от 27.12.2002 № 184-ФЗ «О техническом регулировании». Оснащение оборудованием осуществить в соответствии с Перечнем оборудования, разработанным и согласованным Департаментом образования и науки города Москвы (далее – ДОНМ). При разработке проекта применять технологическое оборудование российского производства в соответствии с постановлением Правительства Москвы от 29.09.2009 № 1050-ПП и имеющее сертификат соответствия Госстандарта РФ.</p>

		<p>Планируемое штатное расписание – прогнозируемая численность работников составит 43 человека.</p> <p>Воспитатели – 20 штатных единиц.</p> <p>Старший воспитатель – 1 штатная единица.</p> <p>Инструктор по физической культуре – 2 штатных единицы.</p> <p>Музыкальный руководитель – 1 штатная единица.</p> <p>Педагог-психолог – 1 штатная единица.</p> <p>Учитель-логопед – 1 штатная единица.</p> <p>Учитель-дефектолог – 1 штатная единица.</p> <p>Помощник воспитателя – 10 штатных единиц.</p> <p>Специалист по питанию – 1 штатная единица.</p> <p>Заведующий хозяйством – 1 штатная единица.</p> <p>Рабочий по комплексному обслуживанию и ремонту зданий – 1 штатная единица.</p> <p>Уборщик служебных и производственных помещений – 3 штатных единицы</p> <p>Режим работы дошкольного здания: с 7:00 до 19:00.</p> <p>Применяемые строительные и отделочные материалы должны быть устойчивыми к уборке влажным способом с применением моющих и дезинфицирующих средств. (п. 2.5.1 СП 2.4.3648-20).</p> <p>На объекте не планируются сотрудники маломобильных групп населения (МГН) групп мобильности М1-М4. На рабочих местах пищеблока сотрудники МГН не предусматриваются.</p> <p>Групповые ячейки должны включать групповые комнаты с применением шторы, отделяющими зоны спальни, раздевальные комнаты, буфет и туалет (в т.ч. для детей с ОВЗ).</p> <p>В зоне спальни групповых ячеек предусмотреть размещение развивающего трансформируемого пространства, включающего в себя мобильные спальные модули с возможностью быстрой трансформации в игровое пространство. Конструкция модуля должна предусматривать безопасность при эксплуатации и соответствовать требованиям ГОСТ 19917-2014 «Мебель для сидения и лежания. Общие технические условия».</p> <p>В буфетах предусмотреть расстановку мебели и посудомоечных машин с учетом рабочей зоны для персонала, а также размещения и перемещения сервировочных тележек. Предусмотреть возможность размещения и подключение холодильника и микроволновой печи в соответствии с п.8.2.3 СанПиН 2.3/2.4.3590-20.</p> <p>В туалетах обеспечить свободный проход детей и персонала к сантехническим приборам. Обращать внимание на правильность размещения перегородок для мальчиков и девочек, вешалок для полотенец, соответствующих требованиям ГОСТ 26682-2016. Обращать внимание на границы размещения полотенцесушителей, детских и взрослых раковин в санузлах и расстановку мебели для сушки детской одежды в раздевальных комнатах.</p> <p>В зоне умывальных туалетов групповых ячеек предусмотреть трапы.</p> <p>В туалетах групповых ячеек оборудовать отдельную кабину для персонала (с раковиной и унитазом).</p> <p>Избегать случаев встречного открывания дверей с перехлестом или соприкосновения дверных полотен, а также наличия при открывании дверей препятствий в виде мебели, отопительных или сантехнических приборов и т.п.</p> <p>Для просушивания верхней одежды и обуви в раздевальных комнатах предусмотреть установку сушильных шкафов с принудительной вытяжкой и с жестким соединением с системой естественной вентиляции.</p>
--	--	---

Медицинский блок должен иметь отдельный вход из коридора. Планировочные решения помещения медицинского кабинета должны обеспечивать условия для размещения и эксплуатации оборудования для проверки зрения (расстояние от обследуемого до оборудования – не менее 5 м).

При организации централизованной стирки белья предусмотреть помещение для сортировки и сдачи грязного белья и комнату чистого белья, с площадями согласно ТхЗ.

Предусмотреть возможность деления кабинета для развивающих занятий раздвижной трансформируемой перегородкой на функциональные зоны.

Трансформируемую перегородку предусмотреть в виде раздвижной модульной устойчивой каркасной конструкции с возможностью устройства дверного проема в составе конструкции перегородки, с заполнением звукоизоляционными панелями (группа горючести – НГ), плотностью не ниже 35 кг/м³, и перемещением панелей на бесшумных подвесах, в системе направляющих профилей, с использованием ограничителей хода, для обеспечения безопасности.

Для многофункционального физкультурного зала предусмотреть:

- защитную сетку для окон, светильников,
- защитные металлические решетки для часов, камер видеонаблюдения и пр.;
- мягкую защиту стен (съёмные стеновые протекторы) по периметру помещения с классом горючести материала, не более указанного в ст. 134 и табл. 29 Федерального закона от 22.07.2008 № 123-ФЗ «Технический регламент о требованиях пожарной безопасности»;
- экраны на приборах отопления.

Предусмотреть в многофункциональном музыкальном зале подключение проектора к системе электроснабжения и звуко- и видео источнику скрыто, в соответствии с требованиями ПУЭ.

При установке ограждений отопительных приборов используемые материалы должны быть безвредны для здоровья детей. (п. 2.7.5 СП 2.4.3648-20).

Для изготовления защитных устройств/экранов отопительных приборов не допускается применение ДСП/ЛДСП, МДФ, пластика.

Обеспечить открывание всех дверей одним ключом «мастер-ключ».

Пищеблок

Спроектировать пищеблок, работающий на сырье.

Предусмотреть следующий состав помещений пищеблока:

- раздаточная;
- загрузочный цех;
- горячий цех;
- холодный цех;
- мясо-рыбный цех;
- цех первичной обработки овощей;
- цех вторичной обработки овощей;
- моечная для кухонной посуды;
- кладовая сухих продуктов;
- кладовая овощей;
- помещение для временного хранения пищевых отходов;
- кладовая и моечная оборотной тары;
- помещение с холодильным оборудованием;
- помещение для хранения уборочного инвентаря;
- помещение для персонала (включая душевую и санузел).

Оснастить пищеблок системой ОЗДС в соответствии с требованиями СанПиН 3.3686-21.

		<p>Все помещения пищеблока, в том числе производственные, складские, административно-бытовые проектировать на первом этаже.</p> <p>Исключить размещение кладовых под моечными, душевыми и санузлами, а также под производственными помещениями с трапами.</p> <p>Оснащение помещений пищеблока осуществить в соответствии с утвержденным Перечнем оборудования, Техническим регламентом Таможенного союза ТР ТС 021/2011, ТСН 31-320-2000 г. Москвы. Оборудование и материалы должны иметь сертификаты соответствия и декларации о соответствии согласно Федеральному закону РФ от 27.12.2002 № 184-ФЗ «О техническом регулировании». При размещении и монтаже оборудования, проведении пуско-наладочных работ необходимо учитывать требования завода-изготовителя, ПУЭ, техники безопасности и др.</p> <p>Объемно-планировочные и конструктивные решения помещений пищеблока должны обеспечивать оптимальную расстановку технологического и инженерного оборудования, безопасную и эргономичную организацию рабочих мест, последовательность и поточность технологических процессов, отсутствие встречных и пересекающихся потоков сырья, полуфабрикатов и готовой продукции, использованной и чистой посуды, а также встречного движения персонала и посетителей (п. 2.5 СанПиН 2.3/2.4.3590-20).</p> <p>При разработке технологической планировки пищеблока обеспечить четкую и однозначную последовательность выполнения технологических операций.</p> <p>Технологические процессы должны быть выстроены в минимальной и достаточной для функционирования пищеблока последовательности. Обеспечить оптимальную взаимосвязь помещений основного технологического процесса между собой и со складскими помещениями. Все производственные цеха, моечные, загрузочный цех, помещение временного хранения пищевых отходов, помещение для установки холодильного оборудования, умывальные должны быть оборудованы сливными трапами с уклоном пола к ним.</p> <p>Соблюдать нормативную ширину проходов в цехах, между технологическими линиями и оборудованием, не допускать преграждение или затруднение проходов в производственных и складских помещениях пищеблока (п. 5.14 ТСН 31-320-2000 г. Москвы).</p> <p>Ориентация, размещение производственных и складских помещений, их планировка и оборудование должны обеспечивать соблюдение требований санитарного законодательства, технологических регламентов производства, качество и безопасность готовой продукции, а также условия труда работающих (ст. 10 и 14 технического регламента Таможенного союза ТР ТС 021/2011).</p> <p>Технологическое оборудование разместить с учетом обеспечения свободного доступа к нему для его обработки дезинфицирующими средствами и обслуживания.</p> <p>Все производственные цеха и помещения моечных оборудовать раковинами с подводками горячей и холодной воды. При этом следует предусматривать такие конструкции смесителей, которые исключают повторное загрязнение рук после мытья. Исключить совмещение санузлов для персонала и посетителей. Унитазы и раковины для мытья рук персонала следует оборудовать устройствами, исключаяющими повторное загрязнение рук (локтевые, педальные приводы и т.п.).</p> <p>Осветительные приборы в помещениях пищеблока должны иметь пылевлагодонепроницаемую защитную конструкцию.</p> <p>Складские помещения.</p>
--	--	---

		<p>Расчет оборудования произвести в соответствии с планируемыми объемами входящей продукции, соблюдением необходимых условий хранения и товарного соседства (п. 3.3.2 СанПиН 2.3.2.1324 - 03).</p> <p>Хранение пищевых продуктов должно осуществляться в установленном порядке при соответствующих параметрах температуры, влажности и светового режима для каждого вида продукции (п. 2.4.6.2 СП 2.4.3648-20, п. 2.9 СанПиН 2.3/2.4.3590-20, п. 3.3.2 СанПиН 2.3.2.1324-03). При размещении и монтаже оборудования, проведении пуско-наладочных работ необходимо учитывать требования завода-изготовителя, ПУЭ, техники безопасности и др.</p> <p>Производственные помещения.</p> <p>Оснащение цехов выполнить в соответствии с утвержденным Перечнем оборудования и требованиями действующей нормативной документации.</p> <p>Расчет оборудования произвести в соответствии с планируемыми объемами входящей и готовой продукции, общим количеством воспитанников, с технологическими операциями.</p> <p>Общие требования.</p> <p>В случае использования загрузочной платформы ее высота должна быть в диапазоне 750-1000 мм, в соответствии с используемым автотранспортом. Предусмотреть навесы над входами пищеблока и загрузочной платформой с габаритными размерами в соответствии с п. 5.34 ТСН 31-320-2000 г. Москвы (МГСН 4.14-98), воздушно-тепловые завесы с электрическим подогревом над проемами наружных дверей в загрузочном цехе (п. 2.4.1 СП 2.4.3648-20).</p>
2.4.	<p>Требования к конструктивным и объемно-планировочным решениям (указываются для объектов производственного и непромышленного назначения):</p>	<p>Конструктивную схему дошкольного здания, тип фундаментов, основной материал несущих конструкций определить по результатам расчетов с учетом требований ст. 16 Федерального закона от 30.12.2009 № 384-ФЗ.</p> <p>Объемно-планировочные и конструктивные решения выполнить в соответствии с требованиями:</p> <ul style="list-style-type: none"> – СП 252.1325800.2016 «Здания дошкольных образовательных организаций»; – СП 118.13330.2012 «Общественные здания и сооружения»; – СП 2.4.3648-20 «Санитарно-эпидемиологические требования к организациям воспитания и обучения, отдыха и оздоровления детей и молодежи»; – СП 59.13330.2020 «Доступность зданий и сооружений для маломобильных групп населения»; – СП 1.13130.2020 «Системы противопожарной защиты. Эвакуационные пути и выходы»; – СП 4.13130.2013 «Системы противопожарной защиты. Ограничение распространения пожара на объектах защиты. Требования к объемно-планировочным и конструктивным решениям»; – ГОСТ Р 53254-2009 Техника пожарная. Лестницы пожарные наружные стационарные. Ограждения кровли. Общие технические требования. Методы испытаний. <p>Предусмотреть выполнение конструктивных решений в соответствии с архитектурно-планировочными, и технологическими решениями с учетом Перечня оборудования и требований ТхЗ.</p> <p>Согласно п. 9.33 СП 22.13330.2016 при проектировании оснований, фундаментов и подземных частей вновь возводимых или реконструируемых сооружений, располагаемых на застроенной территории, выполнить геотехнический прогноз (оценку) влияния строительства на изменение напряженно-деформированного</p>

		<p>состояния окружающего грунтового массива, в том числе оснований сооружений окружающей застройки.</p> <p>Проектные решения зданий и сооружений должны учитывать обеспечение их механической безопасности с учетом расчетных ситуаций, предусмотренных требованиями ГОСТ 27751-2014.</p> <p>В случае расположения объекта на территории с опасными природными процессами и явлениями и (или) техногенными воздействиями проектными решениями предусмотреть необходимые защитные мероприятия в соответствии с требованиями Федерального закона от 30.12.2009 № 384-ФЗ.</p> <p>Применяемые конструкции, элементы и изделия назначаются по результатам разработки обоснования обеспечения безопасной эксплуатации в расчетный период времени с целью соблюдения требований Федерального закона от 30.12.2009 № 384-ФЗ.</p> <p>Планировочные решения должны соответствовать п. 7.1.13-7.1.23 СП 252.1325800.2016.</p> <p>Групповые ячейки для групп младшего возраста рекомендуется размещать на первом этаже.</p> <p>Предусмотреть возможность приспособления групповых ячеек первого этажа для размещения детей раннего возраста. Группы для детей до 3 лет следует располагать на 1-м этаже, с самостоятельными входами с участка.</p> <p>Предусмотреть размещение комнаты охраны, вход в которую должен располагаться в вестибюле. Предусмотреть в комнате охраны светопрозрачную стену с открывающейся створкой для обзора зоны входа (тамбура). Предусмотреть размещение оборудования автоматизированного рабочего места в комнате охраны.</p> <p>Комната охраны должна непосредственно примыкать к центральному входу в здание для обеспечения качественного выполнения задач сотрудниками охраны и эксплуатирующей организацией (выполнение мероприятий по антитеррористической деятельности и контроля за состоянием внутренних инженерно-технических систем).</p> <p>Предусмотреть в дошкольном здании отдельные многофункциональные залы:</p> <ul style="list-style-type: none"> – музыкальный зал для проведения праздников и развивающих занятий, с возможностью занятий физкультурой для детей младших и средних групп; – физкультурный зал для проведения активных игр и занятий с детьми старших и подготовительных групп. <p>Залы не следует использовать как проходное пространство, но в них может быть несколько входов.</p> <p>При залах оборудовать зоны для хранения физкультурного и музыкального инвентаря.</p> <p>В дошкольном здании также предусмотреть следующие специализированные и служебно-бытовые помещения:</p> <ul style="list-style-type: none"> – кабинет для развивающих занятий с возможностью деления на функциональные зоны; – кабинет для коррекционно-развивающих занятий с детьми; – помещение (open space) для администрации с рабочими местами, для музыкального руководителя, воспитателя по физической культуре и других специалистов. <p>Предусмотреть устройство универсального санузла на 1 этаже здания и доступные кабины в туалетах групповых ячеек для МГН.</p>
2.5.1.	Порядок выбора и применения материалов, изделий, конструкций, оборудования и их	<p>Типы конструкций здания образовательной организации должны удовлетворять требованиям действующих технических регламентов, удовлетворять требованиям к долговечности, доступности при эксплуатации и ремонтпригодности.</p>

	<p>согласования застройщиком (техническим заказчиком): (указывается порядок направления проектной организацией вариантов применяемых материалов, изделий, конструкций, оборудования и их рассмотрения и согласования застройщиком (техническим заказчиком)</p>	<p>Согласовать с Дирекцией следующие разделы проектной документации Раздел «Архитектурно-планировочные решения». Раздел «Схема планировочной организации земельного участка». Подраздел «Технологические решения» Раздел «Архитектурные решения интерьеров» (визуализация внутренних помещений). Для сведения направить в Дирекцию: - «Мероприятия по обеспечению пожарной безопасности». Направить в Дирекцию после получение положительного заключения ГАУ «Мосгосэкспертиза»: - Раздел 2 «Схема планировочной организации земельного участка»; - Раздел 3 «Объемно-планировочные и архитектурные решения»; - Раздел 6 «Технологические решения»; - Раздел 11 «Мероприятия по обеспечению доступа инвалидов»; - других разделов по согласованию. Порядок и сроки согласования учитывать в соответствии с регламентом взаимодействия государственного заказчика города Москвы и Департамента образования и науки города Москвы при проектировании, строительстве и гарантийном сопровождении объектов образования ГП «Столичное образование».</p>
2.5.2.	<p>Требования к строительным конструкциям: (в том числе указываются требования по применению в конструкциях и отделке высококачественных износостойчивых, экологически чистых материалов)</p>	<p>Строительные конструкции должны быть запроектированы с учетом требований Федерального закона от 30.12.2009 № 384-ФЗ «Технический регламент о безопасности зданий и сооружений».</p> <p>Конструктивную схему и применяемые материалы несущих конструкций определить расчетом. Обеспечить прочность, устойчивость и пространственную жесткость конструкций и сооружения в целом.</p> <p>В качестве основной несущей конструкции здания применить монолитный железобетонный каркас. Каркас здания должен удовлетворять требованиям пространственной жесткости и геометрической неизменяемости на весь период строительства и эксплуатации при всех видах сочетаний нагрузок, включая особое, в соответствии с требованиями СП 20.13330.2016 «Нагрузки и воздействия» (актуализированная редакция СНиП 2.01.07-85*).</p> <p>Бетонные и железобетонные конструкции выполнить в соответствии с СП 63.13330.2018 «Бетонные и железобетонные конструкции. Основные положения». Защиту от коррозии – согласно СП 28.13330.2017 «Защита строительных конструкций от коррозии» (актуализированная редакция СНиП 2.03.11-85). Стальные конструкции - в соответствии с СП 16.13330.2017 «Стальные конструкции» (актуализированная редакция СНиП II-23-81*).</p> <p>В конструкциях и отделке применять высококачественные, износостойчивые и экологически чистые материалы. Все строительные и отделочные материалы должны быть безвредными для здоровья человека и иметь документы, подтверждающие их происхождение, качество и безопасность. Для установления фактического предела огнестойкости металлических конструкций выполнить мероприятия конструктивной огнезащиты (при необходимости). Материалы огнезащиты должны иметь соответствующие сертификаты.</p> <p>Предусмотреть защиту конструкций здания от прогрессирующего обрушения при чрезвычайных ситуациях, в т.ч. при пожаре.</p>
2.5.3.	<p>Требования к фундаментам: (указывается необходимость разработки решений фундаментов с учетом</p>	<p>Основание и конструкции фундаментов принять на основании результатов инженерных изысканий с учетом архитектурно-планировочных и конструктивных решений надземной части здания.</p>

	результатов инженерных изысканий, а также технико-экономического сравнения вариантов)	<p>Проектные решения должны удовлетворять требованиям СП 50-101-2004 «Проектирование и устройство оснований и фундаментов зданий и сооружений».</p> <p>Основания под фундаменты выполнить в соответствии с СП 22.13330.2016 «Основания зданий и сооружений» (актуализированная редакция СНиП 2.02.01-83*).</p> <p>Преимущественно применить в качестве фундаментов монолитную железобетонную плиту.</p>
2.5.4.	<p>Требования к стенам, подвалам и цокольному этажу: (указывается необходимость применения материалов, изделий, конструкций либо определяются конкретные требования к материалам, изделиям, конструкциям)</p>	<p>Несущие конструкции стен подвала выполнить из монолитного железобетона в соответствии с требованиями СП 63.13330.2018 «Бетонные и железобетонные конструкции. Основные положения», СП 70.13330.2012 «Несущие и ограждающие конструкции».</p> <p>В соответствии с п. 4.2 и п. 10.1.1 СП 116.13330.2012 и на основе результатов инженерно-геологических изысканий в случае прогнозируемого подтопления территории участка предусмотреть инженерную защиту (защиту от подтопления).</p> <p>Предусмотреть комплекс мероприятий, исключающих подтопление территории и обеспечивающих защиту контура здания от подтопления грунтовыми водами в соответствии с СП 104.13330.2016, СП 250.1325800.2016 и СП 252.1325800.2016. Предусмотреть устройство дренажа с учетом результатов инженерных изысканий. Дренажную систему допустимо не выполнять в случае ее отрицательного влияния на инженерно-геологические условия района строительства, подтвержденного исследованием и расчетами, сформированными в отдельный технический отчет в соответствии п. 6.4 СП 250.1325800.2016.</p> <p>Исключить устройство выходов/входов в подвал через приямки. Выходы/входы в подвал непосредственно наружу рекомендуется предусматривать с планировочной отметки земли.</p>
2.5.5.	<p>Требования к наружным стенам: (указывается необходимость применения материалов, изделий, конструкций либо определяются конкретные требования к материалам, изделиям, конструкциям)</p>	<p>Несущие конструкции наружных стен выполнить из монолитного железобетона.</p> <p>Участки наружных стен между несущими железобетонными конструкциями выполнить из мелкоштучного материала с возможностью крепления конструкций навесного фасада.</p> <p>Навесная фасадная система должна соответствовать требованиям Технического свидетельства о пригодности для применения в строительстве новой продукции и технологий (Минстроя России) (ПП № 1636 от 27.12.1997г.).</p> <p>При применении Светопрозрачных ограждающих конструкций нормативные требования устанавливать в соответствии с СП 426.1325800.2020.</p> <p>Обеспечить эффективное утепление наружных стен из пожаробезопасных негорючих материалов, исключающих накопление конденсата и образование протечек.</p> <p>Для наружных стен, имеющих светопрозрачные участки с ненормируемым пределом огнестойкости (в т.ч. оконные проемы, ленточное остекление и т.п., эвакуационных выходов), выполнить следующие условия:</p> <ul style="list-style-type: none"> – участки наружных стен в местах примыкания к перекрытиям (междуэтажные пояса) следует выполнять глухими, высотой не менее 1,2 м; – предел огнестойкости данных участков наружных стен (в том числе узлов примыкания и крепления) предусмотреть не менее требуемого предела огнестойкости перекрытия по целостности (Е) и теплоизолирующей способности (I).
2.5.6.	<p>Требования к внутренним стенам и перегородкам: (указывается необходимость</p>	<p>Внутренние стены и перегородки должны соответствовать требованиям:</p>

	<p>применения материалов, изделий, конструкций либо определяются конкретные требования к материалам, изделиям, конструкциям)</p>	<ul style="list-style-type: none"> – СП 252.1325800.2016 «Здания дошкольных образовательных организаций»; – СП 118.13330.2012 «Общественные здания и сооружения»; – СП 2.4.3648-20 «Санитарно-эпидемиологические требования к организациям воспитания и обучения, отдыха и оздоровления детей и молодежи»; – СП 4.13130.2013 «Системы противопожарной защиты. Ограничение распространения пожара на объектах защиты. Требования к объемно-планировочным и конструктивным решениям». <p>Внутренние несущие стены и перегородки – кирпич, крупноблочные элементы или сборный гипсокартон по металлическому каркасу.</p> <p>Стены шахт дымоудаления и стояков вентиляции и канализации (в зоне крепления сантехнического оборудования) – кирпичные.</p> <p>Стены шахт воздухозабора - монолитные железобетонные, кирпичные.</p> <p>Трансформируемую перегородку предусмотреть в виде раздвижной модульной устойчивой каркасной конструкции с возможностью устройства дверного проема в составе конструкции перегородки, с заполнением звукоизоляционными панелями (группа горючести – НГ), плотностью не ниже 35 кг/м³, и перемещением панелей на бесшумных подвесах, в системе направляющих профилей, с использованием ограничителей хода, для обеспечения безопасности.</p>
2.5.7.	<p>Требования к перекрытиям: (указывается необходимость применения материалов, изделий, конструкций либо определяются конкретные требования к материалам, изделиям, конструкциям)</p>	<p>Перекрытия выполнить из монолитного железобетона в соответствии с требованиями СП 63.13330.2018, СП 430.1325800.2018.</p> <p>Схемы армирования плит определить расчетом. Предусмотреть усиление плит в местах организации отверстий для прохода инженерных коммуникаций.</p> <p>В конструктивной системе приоритетно применить безригельные перекрытия.</p> <p>Для уменьшения негативного влияния отрицательных температур в местах выхода неутепленных участков плит наружу предусмотреть терморазъемы.</p>
2.5.8.	<p>Требования к колоннам, ригелям: (указывается необходимость применения материалов, изделий, конструкций либо определяются конкретные требования к материалам, изделиям, конструкциям)</p>	<p>В качестве основной несущей конструкции здания применить монолитный железобетонный каркас.</p> <p>Схемы армирования колонн и ригелей определить расчетом.</p> <p>Исключить расположение отдельстоящих вертикальных конструктивных элементов (колонны, пилоны и пр.) в помещениях групповых ячеек, кружковых и многофункциональных (музыкального и физкультурного) залов.</p>
2.5.9.	<p>Требования к лестницам: (указывается необходимость применения материалов, изделий, конструкций либо определяются конкретные требования к материалам, изделиям, конструкциям)</p>	<p>Исключить проектирование лестниц с внутренней свободной шахтой. В случае невозможности выполнения данного требования в данном пространстве размещать лифтовое оборудование.</p> <p>Лестничные клетки типа Л2 должны иметь в покрытии световые проемы площадью не менее 4 м² или световую шахту на всю высоту лестничной клетки с площадью горизонтального сечения не менее 2 м² (п. 4.4.12 СП 1.13130.2020).</p> <p>Предусмотреть:</p> <ul style="list-style-type: none"> – ширину лестничных маршей в чистоте не менее 1,35 м с учетом установки поручней с двух сторон (п. 6.9 СП 118.13330.2012); – ширину лестничных площадок не менее ширины марша в свету в соответствии с требованиями п. 6.9 СП 118.13330.2012; – высоту (измеренную от ребра ступени до верха ограждения) ограждения лестниц в соответствии с требованиями п. 6.17 СП 118.13330.2012, с учетом образовательной раппорты

		<p>дошкольной организации, предусмотренной порядком ч. 11 ст. 13 № 273-ФЗ от 29.12.2012. Решетчатое ограждение должно иметь только вертикальные членения с расстоянием между рейками до 0,1 м. Ограждение не должно завершаться острыми торчащими элементами. Предусмотреть повышенный уровень ограждения (до перекрытия) на лестничных площадках последних этажей;</p> <ul style="list-style-type: none"> – двусторонние поручни на высоте 0,9 и 0,5 метров согласно п. 6.17 СП 118.13330.2012; – установку поручней в местах перепада высот и при необходимости в подвале (для безопасного спуска в подвал/техподполье согласно п. 4.3.5 СП 1.13130.2020); – устройство безопасного непрерывного заполнения ограждения лестницы, а также в местах зазоров между лестничными маршами (просвет не более 0,1 м, горизонтальные членения не допускаются). <p>Предусмотреть размер проступей лестниц - 0,3 м, подступенок - 0,15 м в соответствии с требованием п. 6.11 СП 118.13330.2012 «Общественные здания и сооружения».</p> <p>При установке на лестничных площадках на любой высоте радиаторов отопления должны обеспечиваться нормативные ширина и высота прохода в соответствии с п. 6.4.9 СП 60.13330.2020, п. 4.4.9 СП 1.13130.2020.</p> <p>При применении витражных конструкций и отсутствии подоконной части стены необходимо предусматривать ограждения высотой не менее 1,2 м.</p> <p>Для обеспечения пропуска пожарного рукава обеспечить расстояние в свету между маршами лестниц (ограждением) не менее 75 мм и не более 200 мм (п. 4.5 ГОСТ Р 53254-2009).</p> <p>В наружных стенах лестничных клеток типа Л1, Н1 и Н3 должны быть предусмотрены на каждом этаже окна, открывающиеся изнутри без ключа и других специальных устройств (открывание должно обеспечиваться стационарной фурнитурой, в том числе в виде удлинительной штанги без применения автоматических и дистанционно-управляемых устройств), с площадью остекления не менее 1,2 м. Устройства для открывания окон должны быть расположены не выше 1,7 м от уровня площадки лестничной клетки или пола этажа, согласно п. 5.4.16 СП 2.13130.2020.</p> <p>Лестницы выполнить из монолитного железобетона.</p> <p>Ограждающие конструкции внутренних лестниц и пандусов выполнить из нержавеющей стали или стали окрашенной в заводских условиях.</p>
2.5.10.	<p>Требования к полам: (указывается необходимость применения материалов, изделий, конструкций либо определяются конкретные требования к материалам, изделиям, конструкциям)</p>	<p>Нулевую отметку чистого пола определить проектными решениями.</p> <p>Отметку чистого пола в пределах одного этажа дошкольного здания предусмотреть в одном уровне в соответствии с функциональным назначением помещений.</p> <p>В полу на путях эвакуации не допускаются перепады высот и выступы менее 0,45 м (п.4.3.5. СП 1.13130.2020). При наличии перепадов высот и выступов менее 0,45 м следует предусматривать лестницы с числом ступеней не менее трех или пандусы с уклоном не более 1:6.</p> <p>Не допускается устройство порогов на путях эвакуации (п. 7.2.24 СП 252.1325800.2016).</p> <p>Дверные проемы не должны иметь порогов и перепадов высот пола (п. 6.2.4 СП 59.13330.2020). При необходимости устройства порогов их высота или перепад высот не должны превышать 0,014 м.</p> <p>Полы по путям загрузки сырья и продуктов питания в складских и производственных помещениях не должны иметь порогов в полах</p>

		<p>производственных цехов, моечных, помещений с холодильным оборудованием, загрузочном цехе, помещении для временного хранения отходов предусмотреть трапы. Обеспечить уклоны полов к сливным трапам.</p>
2.5.11.	<p>Требования к кровле: (указывается необходимость применения материалов, изделий, конструкций либо определяются конкретные требования к материалам, изделиям, конструкциям)</p>	<p>Проектирование кровли выполнить в соответствии с требованиями СП 17.13330.2017 «Кровли» (актуализированная редакция СНиП II-26-76).</p> <p>Проектирование ограждения кровли выполнить согласно требованиям ГОСТ Р 53254-2009.</p> <p>Кровля – плоская с внутренним водостоком и электрообогревом воронок, исключая накопление конденсата, с применением отечественных материалов тепло- и гидроизоляции. Утеплитель – из материалов, исключающих накопление конденсата и образование протечек.</p> <p>По возможности исключить применение световых/зенитных фонарей на кровле дошкольного здания. В случае необходимости устройства фонарей на кровле дошкольного здания проектные решения принять с учетом требований СП 363.1325800.2017.</p> <p>Группу горючести (Г) и распространения пламени (РП) гидроизоляционного ковра и материалов основания под кровлю принять в соответствии с требованиями СП 17.13330.2017. Сопротивление теплопередаче кровли принять в соответствии с требованиями теплозащиты здания. Узлы крепления ограждающих конструкций кровли предусмотреть с учетом обеспечения теплозащиты здания.</p> <p>При высоте парапета менее 0,6 м для неэксплуатируемой кровли и 1,2 м для эксплуатируемой кровли (при наличии) предусмотреть установку ограждения. Металлические защитные фартуки на верхней грани парапета должны быть соединены фальцем и вынесены за боковые грани парапета на расстояние не менее 60 мм с уклоном не менее 3% в сторону кровли согласно п. 5.1.23 СП 17.13330.2017.</p> <p>Выполнить соответствующие устройства и оборудование для обеспечения безопасного доступа при обслуживании скатной кровли, светопрозрачных конструкций и фонарей на кровле (при наличии) в соответствии с п. 4.27, п. 7.9 СП 363.1325800.2017, п. 4.8, п. 9.11 СП 17.13330.2017.</p> <p>Высота стен от поверхности водоизоляционного ковра или защитного слоя до дверного проема у выхода на кровлю должна составлять не менее 150 мм (п. 5.1.27 СП 17.13330.2017).</p> <p>Предусмотреть обустройство организованного водостока с разноуровневых участков кровли, козырьков входных групп, надстроек кровли согласно требованиям п. 4.25 СП 118.13330.2012. Выполнить усиление защитным слоем поверхности кровли в местах неорганизованных водостоков с надстроек (п. 9.10. СП 17.13330.2017).</p> <p>При устройстве организованного наружного водостока предусмотреть электрообогрев водосточных лотков, воронок и водосточных труб.</p> <p>Предусмотреть устройство проходов к лестничным клеткам или наружным лестницам через плоские кровли, выполненным из негорючих материалов с классом пожарной опасности К0 (п. 4.3.3, п. 4.3.9 СП 1.13130.2020).</p> <p>Предусмотреть устройство пешеходных дорожек и круговых площадок с дренирующим основанием для обслуживания оборудования (п. 5.2.3 СП 17.13330.2017).</p> <p>Предусмотреть устройство участков покрытия кровли из негорючих материалов вокруг вентиляторов дымоудаления при условии расположения бокового выброса на высоте менее 2,0 м от поверхности кровли.</p>

		<p>В местах перепада высоты кровли более одного метра предусматривать пожарные лестницы и переходные мостики в местах устройства деформационных швов (п. 4.3 ГОСТ Р 53254-2009).</p> <p>В конструктивных решениях кровли предусмотреть установку молниеприемной сетки.</p> <p>Предусмотреть расстояние между стойками (опорами) под инженерное оборудование, а также расстояние от поверхности основания под водоизоляционный ковер до низа инженерного оборудования не менее 600 мм (для обеспечения выполнения кровельных работ) в соответствии с п. 4.10 СП 17.13330.2017.</p> <p>В местах пропуска через кровлю воронок внутреннего водостока в радиусе 0,5-1,0 м предусматривают понижение от уровня водоизоляционного ковра на 15-20 мм. Ось воронки должна находиться на расстоянии не менее 600 мм от парапета и других выступающих над кровлей частей зданий (п. 5.1.25 СП 17.13330.2017).</p> <p>Предусмотреть наружный организованный водосток с кровельных входных групп с электрообогревом воронок, желобов и водосточных труб.</p> <p>Предусмотреть внутренний организованный водосток с кровельных входных групп с обогревом воронок и примыкающего участка плоской кровли площадью 1 м² вокруг воронки.</p> <p>Предусмотреть защиту внутренних водостоков плоских неэксплуатируемых и эксплуатируемых кровель от засорения листвой:</p> <ul style="list-style-type: none"> – в традиционных неэксплуатируемых кровлях установить водосточные воронки с листоулавливающими решетками над гидроизолирующим слоем; – в инверсионных кровлях листоулавливающие решетки установить над теплоизоляцией в дренажном пригрузочном защитном слое гравия; – в эксплуатируемых кровлях над воронками и лотками предусмотреть установку съемных дренажных листоулавливающих решеток или ревизионных колодцев. <p>Предусмотреть устройство сеток на зонтах шахт вентиляции.</p> <p>Рабочие чертежи должны содержать полную информацию о принятых узловых кровельных соединениях с детализацией в соответствии с п. 4.14 СП 17.13330.2017.</p>
2.5.12.	<p>Требования к витражам, окнам, светопрозрачным конструкциям: (указывается необходимость применения материалов, изделий, конструкций либо определяются конкретные требования к материалам, изделиям, конструкциям)</p>	<p>Проектировать в соответствии с ГОСТ 30674-99, ГОСТ 23166-99 и с учетом требований СП 50.13330.2012.</p> <p>Витражи и оконные блоки – из алюминиевых профилей с двухкамерными стеклопакетами с мягким или твердым селективным покрытием, выполнить в соответствии с требованиями ГОСТ 23166-2021, ГОСТ 21519-2003.</p> <p>При применении светопрозрачных ограждающих конструкций нормативные требования устанавливать в соответствии с СП 426.1325800.2020.</p> <p>Остекление оконных блоков предусмотреть энергоэффективными стеклопакетами с установкой фрамуг в верхней части и установкой привода механического открывания на одной из створок в поворотном-откидном исполнении.</p> <p>Остекление витражей предусмотреть энергоэффективными стеклопакетами с закаленным стеклом с устройством фрамуг в верхней части и установкой прибора дистанционного открывания.</p> <p>Остекление витражей входных групп и помещений охраны предусмотреть с применением стекла класса защиты SM3-SM4 и бронированной пленкой толщиной 600 микрон.</p>

		<p>При наружном остеклении зданий не допускается использование радиопоглощающих материалов (металлизированные покрытия стекол).</p> <p>Не допускать расположение групповых ячеек над окнами производственных цехов пищеблока.</p> <p>Низ оконных проемов над уровнем пола групповых комнат должен быть не выше 0,6 м. При применении комбинированного (верхне-бокового, верхнего и бокового) освещения в помещениях групповых комнат должно предусматриваться не менее 1-2 боковых оконных проемов с высотой подоконника 0,6 м.</p> <p>Светопрозрачные ограждающие конструкции, в том числе с применением остекления, расположенные на детских игровых площадках и эксплуатируемых кровлях, и оконные блоки в основных помещениях дошкольного здания должны проектироваться с учетом предотвращения их открывания детьми, с применением систем безопасности для предупреждения случайного выпадения детей из окон и с неразрушающимся при растрескивании остеклением (п. 5.1.8 ГОСТ 23166-99 и п. 11.30 СП 252.1325800.2016).</p> <p>Светопрозрачные конструкции заполнения проемов (кроме дымовых люков), а также зенитных фонарей в покрытиях зданий следует выполнять из негорючих материалов.</p> <p>Конструкция окон должна предусматривать возможность организации проветривания помещений, предназначенных для пребывания воспитанников согласно п. 2.7.2. СП 2.4.3648-20, а также для проведения генеральной уборки. Окна должны быть оборудованы откидными фрамугами с рычажными приборами, форточками или поворотно-откидными створками.</p> <p>Уплотняющие прокладки для оконных и дверных блоков, витражей должны соответствовать требованиям ГОСТ 10174-90, ГОСТ 30778 -2001, ГОСТ 31362-2007.</p> <p>Окна помещений, в зависимости от климатической зоны, оборудуются регулируемыми солнцезащитными устройствами (тип солнцезащитных устройств в соответствии с разделом «Архитектурные решения интерьеров») с длиной не ниже уровня подоконника, а окна, открываемые в весенний, летний и осенний периоды, - москитными сетками (п. 2.4.13 СП 2.4.3648-20).</p> <p>Конструкция регулируемых солнцезащитных устройств на окнах в исходном положении не должна уменьшать светоактивную площадь оконного проема (п. 2.8.4 СП 2.4.3648-20).</p> <p>Проектом предусмотреть москитные сетки на окна производственных помещений пищеблока (п. 2.4.13 СП 2.4.3648-20).</p> <p>RAL для окраски оконных и витражных рам/переплетов принять в соответствии с утвержденным АГР. Оконные блоки предусматривать в единых цветовых решениях с витражами.</p>
2.5.13.	<p>Требования к дверям: (указывается необходимость применения материалов, изделий, конструкций либо определяются конкретные требования к материалам, изделиям, конструкциям)</p>	<p>Двери наружные – остекленные в алюминиевом профиле, стальные в соответствии с ГОСТ 23747-2015, ГОСТ 31173-2016, ГОСТ Р 51224-98, ГОСТ Р 51112-97.</p> <p>Двери внутренние – остекленные в алюминиевом профиле, стальные, ПВХ в соответствии с ГОСТ 23747-2015, ГОСТ 31173-2016, ГОСТ 30970-2014.</p> <p>Наружные двери эвакуационных, запасных выходов, входных групп в пищеблок – металлические. Характеристики дверных конструкций установить с учетом рекомендаций по оборудованию инженерно-техническими средствами охраны социально значимых объектов (территорий), находящихся в сфере деятельности Министерства просвещения Российской Федерации</p>

		<p>(ФКУНИЦ«Охрана»ФСВНГРФ).</p> <p>В помещениях групповых, многофункциональном музыкальном зале, административных кабинетах приоритетно предусматривать остекленные двери с использованием алюминиевого профиля.</p> <p>Предусмотреть двери всех помещений пищеблока из материала, позволяющего проводить влажную уборку с использованием дезинфицирующих средств.</p> <p>Двери кладовых, электрощитовых, вентиляционных камер и других пожароопасных технических помещений (за исключением помещений категорий В4 и Д) должны быть противопожарными с пределом огнестойкости не менее EI 30. Пределы огнестойкости противопожарных дверей следует устанавливать по ГОСТ Р 533307-2009 в соответствии с требованиями п. 7.2.21 СП 252.1325800.2016.</p> <p>Двери в комнату охраны предусмотреть из пуленепробиваемых материалов с классом защиты С1, Бр1-Бр4 в соответствии с ГОСТ Р 51224-98, ГОСТ Р 51112-97.</p> <p>Двери противопожарные – металлические или деревянные с учетом предела огнестойкости.</p> <p>Заполнение дверных проемов в помещениях с влажным режимом следует выполнять из водостойких и биостойких материалов.</p> <p>При проектировании учесть следующие требования:</p> <ul style="list-style-type: none"> – двери эвакуационных выходов, открывающихся непосредственно наружу, оборудовать запорами с возможностью их открывания изнутри без ключа («Антипаника») (ГОСТ 31471-2021) и электромагнитными замками (домофонами); – двери запасных выходов, главных и второстепенных входных групп, входных групп в пищеблок оборудовать электромагнитными замками (домофонами) и дополнительными запирающими устройствами стопорной задвижкой (шпингалет) изнутри (кроме эвакуационных). Остекленные двери оборудовать двумя электромагнитными замками (вверх/низ); – двери на путях эвакуации, в коридорах и двери выходов из поэтажных коридоров на лестничные клетки оборудовать запорами (ручки-защелки), исключающими возможность их закрывания на ключ или иное устройство, для обеспечения возможности беспрепятственной эвакуации в обоих направлениях; – на остекленных дверях предусмотреть использование стекла с классом защиты не ниже СМ3-СМ4 по ГОСТ 30826 или противопожарных дверей (п. 7.1.8 СП 1.13130.2020); – на наружных остекленных дверях предусмотреть стекло СМ3-СМ4 и бронированную пленку толщиной 600 микрон; – двери эвакуационных выходов из поэтажных коридоров на лестничные клетки должны быть оборудованы (обе створки) приспособлениями для самозакрывания; – двери эвакуационных выходов из помещений с принудительной противодымной защитой, в том числе из коридоров, должны быть оборудованы (обе створки) приспособлениями для самозакрывания; – двери эвакуационных выходов из поэтажных коридоров на лестничные клетки и двери, разделяющие помещения, в том числе коридоры, на пожарные отсеки и (или) секции, в том числе секции с противодымной вентиляцией, должны быть выполнены с уплотнением в притворе (по порогу и между створками); – входные двери групповых ячеек должны быть выполнены с уплотнением в притворе (для 3-х этажных зданий). <p>Предусмотреть установку гермодвери на входе в воздухозаборную шахту.</p>
--	--	--

		<p>Предусмотреть установку ограничителей угла открывания дверей согласно п. 5.7.3 ГОСТ 475-2016.</p> <p>В соответствии с требованиями ГОСТ 23747-2015, ГОСТ 5090-2016, ГОСТ 538-2014 дверные блоки должны быть безопасными в эксплуатации и обслуживании. Дверные элементы должны быть установлены в травмобезопасном исполнении в соответствии с п. 6.1 СП 118.13330.2012.</p>
2.5.14.	<p>Требования к внутренней отделке: (указываются эстетические и эксплуатационные характеристики отделочных материалов, включая текстуру поверхности, цветовую гамму и оттенки, необходимость применения материалов для внутренней отделки объекта на основании вариантов цветовых решений помещений объекта)</p>	<p>В соответствии с требованиями ст. 134, табл. 3 и табл. 28 Федерального закона от 22.07.2008 № 123-ФЗ «Технический регламент о требованиях пожарной безопасности» на путях эвакуации не допускается применять материалы с более высокой пожарной опасностью, чем:</p> <ul style="list-style-type: none"> – КМ0 - для отделки стен, потолков и заполнения подвесных потолков в вестибюлях, лестничных клетках, лифтовых холлах; – КМ1 - для отделки стен, потолков и заполнения подвесных потолков в общих коридорах, холлах и фойе; – КМ1 - для покрытий пола в вестибюлях, лестничных клетках, лифтовых холлах; – КМ2 - для покрытий пола в общих коридорах, холлах и фойе. <p>Внутреннюю отделку помещений выполнить с использованием современных отделочных материалов, учитывающих функциональное назначение помещений и условия эксплуатации, допускающих влажную обработку с применением моющих и дезинфицирующих средств, с учетом требований к материалам в части пожаробезопасности в соответствии с Федеральным законом №123-ФЗ от 22.07.2008, санитарно-эпидемиологическими требованиями и в соответствии с требованиями СП 71.13330.2017.</p> <p>Отделочные материалы применить в соответствии с требованиями Тх3 и требованиями к отделочным материалам зданий дошкольных образовательных организаций г. Москвы.</p> <p>Материалы отделки согласовать с Заказчиком и Дирекцией на этапе согласования раздела «Архитектурные решения интерьеров».</p> <p>Предусмотреть обеспечение безопасности воспитанников путем преимущественного скругления прямых и острых углов выступающих элементов конструкций (колонн, пилонов и пр.).</p> <p>Стены.</p> <p>Стены помещений должны быть гладкими и иметь отделку, допускающую уборку влажным способом и дезинфекцию.</p> <p>При использовании декоративных панелей их поверхность должна быть стойкой к истиранию, допускать уборку влажным способом и дезинфекцию (материал пластик, стекломатный лист классом пожарной опасности не ниже КМ1).</p> <p>В помещениях, ориентированных на южную сторону горизонта, применить отделочные материалы и краски неярких холодных тонов, на северную сторону - теплые тона.</p> <p>Для отделки помещений следует использовать материалы светлых тонов. Для равномерного освещения помещений предусмотреть отделочные материалы, создающие матовую поверхность светлых оттенков с коэффициентом отражения от панелей стен не менее 0,55; потолка, верхней части стен и оконных откосов - не менее 0,7; мебели - не менее - 0,45 в соответствии с требованиями п. 2.8.8. СП 2.4.3648-20.</p> <p>При использовании декоративных элементов с яркой цветовой палитрой, их площадь не должна превышать 25% от общей площади поверхности стен помещения согласно п. 2.8.8. СП 2.4.3648-20.</p> <p>Окраску стен выполнить путем оштукатуривания с последующим выравниванием и финишным окрашиванием. Лакокрасочные материалы (водно-дисперсионные, акрилатные)</p>

		<p>соответствовать классу пожарной опасности не выше КМ1. Краски должны быть стойкими к истиранию и допускать уборку влажным способом и дезинфекцию.</p> <p>Внутренняя отделка помещений пищеблока должна быть выполнена из материалов, позволяющих проводить ежедневную влажную уборку, обработку моющими и дезинфицирующими средствами. Следует облицовывать глазурованной плиткой стены производственных помещений пищеблока, моечных, кладовых и складских помещений с холодильным оборудованием на всю высоту стен.</p> <p>Внутренняя отделка складских помещений пищеблока должна соответствовать их функциональному назначению и обеспечивать возможность поддержания режима влажности и температуры.</p> <p>Отделка помещений медицинского блока - плитка керамическая на всю высоту стен помещения, должна соответствовать санитарно-эпидемиологическим требованиям, предъявляемым к медицинским организациям.</p> <p>Предусмотреть возможность использования в отделке стен групповых комнат (с зоной спальни), помещения (open space) для администрации, кабинета для коррекционно-развивающих занятий, многофункционального музыкального зала магнитно-маркерное (или грифельное) покрытие (на выбор по результатам согласования раздела "Архитектурные решения интерьеров"), допускающее проведение уборки влажным способом и дезинфекцию.</p> <p>Полы.</p> <p>Материалы покрытия пола должны быть нескользкими, обеспечивающими возможность влажной уборки с применением моющих и дезинфицирующих средств.</p> <p>В помещениях с мокрыми процессами предусмотреть полы из керамической или керамогранитной плитки с нескольким покрытием, с устройством гидроизоляции.</p> <p>Покрытие пола в коридорах (в т.ч. на путях эвакуации), лестницах – керамогранитная плитка с антискользящей поверхностью.</p> <p>В многофункциональных музыкальных залах – паркетная доска или ламинат. Класс пожарной опасности не выше КМ1. Класс износостойкости ламината – не менее 32.</p> <p>В многофункциональных музыкальных залах – паркет/паркетная доска. Класс пожарной опасности не выше КМ1. Класс износостойкости ламината – не менее 32.</p> <p>В многофункциональном физкультурном зале – спортивный паркет/спортивное ПВХ покрытие (класс пожарной опасности не выше КМ2).</p> <p>Покрытие пола групповых помещений – дизайн плитка ПВХ/линолеум (плинтус гибкий ПВХ).</p> <p>В помещениях медицинского блока поверхность пола должна быть гладкой (с антискользящей поверхностью), допускающей уборку влажным способом и устойчивой к действию моющих и дезинфицирующих средств, разрешенных к применению в помещениях медицинского назначения. Покрытие пола медицинского и процедурного кабинетов – линолеум гетерогенный (плинтус коннелюрный).</p> <p>В туалетах групповых ячеек (в зоне умывальных) в полах предусмотреть сливные трапы. Обеспечить уклоны полов к сливным трапам.</p> <p>Покрытие пола пищеблока выполнить из влагостойких материалов повышенной механической прочности (ударопрочные), исключая скольжение.</p>
--	--	--

		<p>Установить плитуса (керамогранитные или гибкие из мягкого ПВХ) во всех помещениях и коридорах.</p> <p>Покрытие входных площадок, входных лестниц и пандусов должно быть твердым, не допускать скольжения при намокании и/или воздействии отрицательной температуры.</p> <p>Потолки.</p> <p>В помещениях с повышенной влажностью воздуха (производственные цеха пищеблока, душевые, санузлы и др.) оштукатуривание с последующей финишной окраской, подвесные системы (или металлический кассетный). При выполнении отделки применить влагостойкие материалы, окрашивание выполнять антивандальными акриловыми красками.</p> <p>В пищеблоке при выполнении отделки потолков предусмотреть оштукатуривание с последующей финишной окраской или отделкой другими материалами, выдерживающими влажную уборку и дезинфекцию (металлические потолочные панели).</p> <p>Места общего пользования (коридоры, вестибюль, тамбуры) – подвесные кассетные и/или реечные потолки на металлическом каркасе.</p> <p>Каркасы подвесных потолков в помещениях и на путях эвакуации следует выполнять из негорючих материалов.</p> <p>В помещениях медицинского блока предусмотреть гладкую поверхность потолка, без дефектов, легкодоступную для влажной уборки и устойчивую к обработке моющими и дезинфицирующими средствами. При использовании панелей их конструкция также должна обеспечивать гладкую поверхность.</p> <p>Допускается применение подвесных (в том числе влагостойких) других видов потолков, обеспечивающих гладкость поверхности и возможность проведения их влажной очистки и дезинфекции.</p> <p>При выполнении отделки потолков групповых комнат (с зоной спальни), кабинета для развивающих занятий, кабинета для коррекционно-развивающих занятий, многофункциональных музыкального и физкультурного залов предусмотреть оштукатуривание с последующим выравниванием и финишным окрашиванием (или кассетный акустический).</p>
2.5.15.	<p>Требования к наружной отделке: (указываются эстетические и эксплуатационные характеристики отделочных материалов, включая текстуру поверхности, цветовую гамму и оттенки, необходимость применения материалов для наружной отделки объекта на основании вариантов цветовых решений фасадов объекта)</p>	<p>Архитектурное решение фасадов выполнить в соответствии с АГР, утвержденным Москомархитектурой.</p> <p>При разработке колористического решения фасадов необходимо учитывать местоположение объекта в структуре города, тип и архитектурную колористику окружающей застройки. Предусмотреть устройство вентилируемой фасадной системы с подсистемой в соответствии с ГОСТ Р 58883-2020 (тип определить проектом). В качестве навесных панелей применять материалы группы пожарной опасности КМО (группы горючести НГ).</p> <p>При выборе конкретных фасадных систем, а также материалов облицовки, отделки и теплоизоляции здания должны учитываться требования в части обеспечения пожарной безопасности, с подтверждением возможности их применения (подтверждаются сертификатами соответствия, протоколами огневых испытаний и другими законодательно установленными способами при проведении огневых испытаний по ГОСТ 31251-2008 «Стены наружные с внешней стороны. Метод испытаний на пожарную опасность»).</p> <p>Облицовку фасада выше отм. 0.000 рекомендуется выполнить из керамогранита, габаритными размерами не менее 600х600 мм пастельных оттенков.</p> <p>Стены цоколя - наружный облицовочный материал в антивандальном исполнении по подсистеме из нержавеющей/оцинкованной стали. Облицовку вертикальных</p>

		<p>поверхностей цокольной части рекомендуется выполнить из керамогранита темных оттенков, габаритными размерами не менее 600х600 мм. При организации наружной облицовки стен цоколя без устройства подсистемы предусмотреть наружный слой конструкции стены толщиной не менее 60 мм, плотностью не менее 600 кг/м³ (п. 1.3 ГОСТ 31251-2008), с механическими характеристиками, позволяющими крепить материал облицовки.</p> <p>Горизонтальные поверхности крылец, пандусов, наружных лестниц (и их подступенков) выполнить долговечными отечественными материалами в антивандальном исполнении - декоративной тротуарной плиткой с антискользящим покрытием.</p> <p>Материалы должны быть твердыми, не допускать скольжения при намокании и/или воздействию отрицательной температуры.</p> <p>Предусмотреть:</p> <ul style="list-style-type: none"> - устройство продухов для технических помещений с естественной вытяжной вентиляцией; - козырьки над входными группами, приямками, площадками и ступенями; - навесы над спусками в подвал для защиты от осадков с организованным отводом воды; - исключить устройство балконов на фасадах здания; - установку трехгнездных флагодержателей (2 шт.); - установку 2-х световых указателей адреса; - установку специальных грязеочищающих решеток и металлорезиновых ковриков на входах в здание (п. 6.1.8 СП 59.13330.2020). <p>Предусмотреть обустройство ниш или коверов для выпусков поливочных кранов из подвального помещения (п. 11.18 СП 30.13330.2020).</p> <p>Эстетические, эксплуатационные характеристики материалов, цветовую гамму и оттенки определить в соответствии с АГР, согласованным Москомархитектурой.</p>
2.6.	Требования к обеспечению безопасности объекта при опасных природных процессах, явлениях и техногенных воздействиях: (указываются в случае, если строительство и эксплуатация объекта планируется в сложных природных условиях)	<p>Возможность опасных геологических и гидрогеологических процессов и явлений, последствий техногенных воздействий уточнить по результатам инженерных изысканий. При необходимости выполнить расчет и разработать мероприятия с учетом вероятности карстовых и оползневых явлений.</p> <p>На основании результатов ИГИ и требований СП 22.13330.2016 предусмотреть проведение геотехнического мониторинга.</p>
2.7.	Требования к инженерной защите территории объекта: (указываются в случае, если строительство и эксплуатация объекта планируется в сложных природных условиях).	Определяется по результатам инженерных изысканий.
2.8.	Требования к технологическим и конструктивным решениям линейного объекта: (указываются для линейных объектов).	Не требуется.
2.9.	Требования к зданиям, строениям и сооружениям,	Не требуется.

	<p>Входящим в инфраструктуру линейного объекта: (указываются для линейных объектов)</p>	
2.10.	<p>Требования к инженерно-техническим решениям:</p>	<p>Дошкольное здание обеспечить следующими инженерными системами:</p> <ul style="list-style-type: none"> – электроснабжения, электроосвещения и силового электрооборудования с освещением ИТП, молниезащиты и заземления; – теплоснабжения (в т.ч. ИТП); – водоснабжения, водяного пожаротушения (при наличии в проекте), водоотведения; – приточно-вытяжной вентиляции и кондиционирования, отопления, противодымной вентиляции; – структурированной кабельной сети; – автоматической телефонной связи; – городской радиотрансляции и оповещения о ЧС; – телевидения вещательного; – пожарной сигнализации, оповещении о пожаре; – локально-вычислительной сети; – электрочасофикации; – автоматизации и диспетчеризации инженерных сетей; – системами охранно-тревожной сигнализации; – охранного телевидения и видеонаблюдения; – охранно-защитной дератизационной системы (ОЗДС).
2.10.1.	<p>Требования к основному технологическому оборудованию (указывается тип и основные характеристики по укрупненной номенклатуре, для объектов непроизводственного назначения должно быть установлено требование о выборе оборудования на основании технико-экономических расчетов, технико-экономического сравнения вариантов):</p>	<p>Перечень технологического оборудования разрабатывается и согласовывается Департаментом образования и науки города Москвы и выдается Заказчику в установленном порядке.</p> <p>Технологическое и инженерное оборудование определить проектом с учетом требований Технических условий, Технических заданий и условий технического присоединения, выданных ресурсоснабжающими и эксплуатирующими организациями.</p> <p>Предусмотреть применение технологического и инженерного оборудования отечественного производства. Применение импортного оборудования возможно при отсутствии аналога отечественного производства.</p> <p>По требованию Заказчика представить необходимые расчеты и обоснования принятых технологических решений.</p> <p>Выполнить расчет ожидаемых уровней шума, создаваемых инженерным оборудованием. Для помещений, в которых размещается оборудование, генерирующее шум, следует предусматривать мероприятия по защите людей от вредного воздействия шума с учетом соблюдения действующих норм. Мероприятия по звуко- и виброизоляции инженерного оборудования обосновать расчетами. По требованию Заказчика представить необходимые расчеты и обоснования принятых технологических решений.</p> <p>При размещении и монтаже оборудования, проведении пуско-наладочных работ необходимо учитывать требования завода-изготовителя, ПУЭ, техники безопасности и др.</p>
2.10.2.	<p>Отопление и теплоснабжение</p>	<p>Проект выполнить в соответствии с требованиями действующих строительных норм и правил, условиями подключения (техническими условиями) к централизованной системе теплоснабжения, выданными ресурсоснабжающей (теплосетевой) организацией.</p> <p>Расчетные параметры наружного воздуха для расчета систем отопления принять в соответствии с требованиями СП 131.13330.2020.</p>

		<p>Отопление выполнить от индивидуального теплового пункта (далее - ИТП).</p> <p>Теплоноситель из ИТП для систем отопления принять не более 90°C.</p> <p>Контроль температуры воздуха во всех помещениях, предназначенных для пребывания воспитанников, осуществлять с помощью термометров.</p> <p>Обеспечить положительную температуру в машинных отделениях пассажирских лифтов в соответствии с требованиями п. 0.3.14 ГОСТ 33984.1-2016.</p> <p>В соответствии с п. 6.1.14 СП 73.13330.2016, п. 14.24 СП 60.13330.2020 трубопроводы в местах пересечения перекрытий, внутренних стен и перегородок должны проходить в гильзах из негорючих материалов таким образом, чтобы оставалась возможность их свободного осевого перемещения. Края гильз должны быть на одном уровне с поверхностями стен, перегородок и потолков и на 30 мм выше поверхности чистого пола. Узлы пересечения ограждающих строительных конструкций трубопроводами должны иметь предел огнестойкости не ниже требуемого предела, установленного для этих конструкций.</p> <p>Проект системы внутреннего отопления выполнить в соответствии с требованиями:</p> <ul style="list-style-type: none"> – СП 60.13330.2020 «Отопление, вентиляция и кондиционирование воздуха»; – СП 7.13130.2013 «Отопление, вентиляция и кондиционирование. Требования пожарной безопасности»; – СП 252.1325800.2016 «Здания дошкольных образовательных организаций. Правила проектирования»; – СП 118.13330.2012 «Общественные здания и сооружения»; – СП 2.4.3648-20 «Санитарно-эпидемиологические требования к организациям воспитания и обучения, отдыха и оздоровления детей и молодежи»; – СП 73.13330.2016 «Внутренние санитарно-технические системы зданий». – Приказ Министерства энергетики Российской Федерации от 24 марта 2003 года № 115 «Правила технической эксплуатации тепловых энергоустановок»; – СП 41-101-95 «Проектирование тепловых пунктов»; – СП 124.13330.2012 «Тепловые сети»; – СП 510.1325800.2022 «Тепловые пункты и системы внутреннего теплоснабжения». <p>Система отопления.</p> <p>В здании запроектировать двухтрубную систему отопления с тупиковым движением воды с нижней разводкой магистральных трубопроводов под потолком подвала, техподполья или ниже высотной отметки 0.00, с вертикальными стояками и поэтажными распределительными коллекторами, прокладываемыми скрытно в шахтах, с поэтажной разводкой труб к приборам отопления в полу.</p> <p>Запроектировать отдельные ветки систем отопления для:</p> <ul style="list-style-type: none"> - основных помещений дошкольного здания; - пищеблока. <p>Отопление электрощитовой предусмотреть электроконвектором. Нижние точки сетей оснастить сливными кранами со штуцерами для присоединения гибкого шланга для слива воды в водоприемные устройства.</p> <p>В верхних точках систем предусмотреть устройства для выпуска воздуха.</p>
--	--	--

		<p>Предусмотреть установку регулирующей и отключающей арматуры.</p> <p>Магистральные трубопроводы, трубопроводы теплоснабжения калориферов и стояки выполнить из стальных черных водогазопроводных труб по ГОСТ 3262-75* при диаметре до 57 мм и из стальных электросварных труб по ГОСТ 10704-91 при диаметре труб более 57 мм. В местах пересечения с перекрытиями, стенами и перегородками трубопроводы прокладывать в гильзах. Кольцевые зазоры между гильзой и трубопроводом заполнить несгораемым материалом. Магистральные трубопроводы отопления и теплоснабжения теплоизолировать. Тепловую изоляцию оборудования и трубопроводов выполнить в соответствии с СП 61.13330.2012 «Тепловая изоляция оборудования и трубопроводов» (актуализированная редакция СНиП 41-03-2003).</p> <p>Горизонтальные разводки при прокладке в конструкции пола - трубопроводы из сшитого полиэтилена в гофротрубе.</p> <p>Для систем внутреннего теплоснабжения допускается использование трубопроводов из полимерных (в том числе металлополимерных) труб, разрешенных к применению в строительстве.</p> <p>В качестве нагревательных приборов установить стальные радиаторы или конвекторы отечественного производства. Отопительные приборы в соответствии с п.6.4.6 СП 60.13330.2020 следует размещать под световыми проемами (окнами или комбинациями окон) или в непосредственной близости от них, в местах, доступных для осмотра, ремонта и очистки.</p> <p>В помещениях медицинского назначения предусмотреть установку отопительных приборов в санитарно-гигиеническом исполнении согласно п. 4.5.1 СП 2.1.3678-20.</p> <p>Предусмотреть установку защитных экранов (ограждений) отопительных приборов с возможностью доступа к отопительным приборам для их очистки, и зашивку трубопроводов системы отопления и теплоснабжения. Ограждающие устройства отопительных приборов должны быть выполнены из материалов, безвредных для здоровья детей. Ограждения из древесно-стружечных плит к использованию не допускаются. Материалы ограждающих устройств применить в соответствии с п. 2.7.5 СП 2.4.3648-20. Предусмотреть использование комплектных, сертифицированных, металлических съемных защитных экранов заводского исполнения с жесткой фиксацией для отопительных приборов в соответствии с требованиями стандарта «Московская школа».</p> <p>При установке приборов отопления на лестничных площадках должны обеспечиваться нормативные ширина и высота прохода в соответствии с п. 6.4.9 СП 60.13330.2020 п. 4.4.9 СП 1.13130.2020.</p> <p>Предусмотреть установку на подающих трубопроводах (подводках) к отопительным приборам клапанов терморегулятора с термостатическими элементами и выносными датчиками и на обратных трубопроводах запорную арматуру. Размещение выносного датчика выполнить в соответствии с рекомендациями завода-изготовителя.</p> <p>Исключить прохождение трубопроводов через воздухозаборную шахту.</p> <p>В целях предупреждения размораживания калориферов приточных установок в вентиляционных камерах обеспечить температуру внутри помещений не ниже +5 °С (возможно предусмотреть установку нагревательных приборов от системы внутреннего отопления либо электрических).</p>
--	--	--

		<p>Для регулирования потоков теплоносителя оснастить системы отопления и теплоснабжения требуемым количеством балансировочной арматуры отечественного производства, регулируемой при наладке и в процессе эксплуатации. Узлы управления (гребенки) разместить за помещением ИТП.</p> <p>На узлах управления (гребенках) отопления и теплоснабжения (вентиляции) предусмотреть установку манометров и термометров на каждой ветке подающего и обратного трубопровода.</p> <p>Предусмотреть установку запорной арматуры и сливные краны на выходе из ИТП (вне помещения ИТП), на всех ответвлениях и стояках.</p> <p>Температуру воздуха для помещений принять в соответствии с ГОСТ 30494-2011.</p> <p>В размещаемых на первом этаже помещениях: групповых (игральных), залов музыкальных и физкультурных занятий в зданиях ДОО всех типов, а также в помещениях спальных и раздевальных зданий медицинских и социальных организаций для детей с нарушениями опорно-двигательного аппарата следует предусматривать конструкцию пола, обеспечивающую температуру на его поверхности не менее 22°C (или предусматривать их обогреваемыми) (п. 39 14.18 СП 60.13330.2020 п. 9.2.6 СП 252.1325800. 2016, п. 8.4 СП 118.13330.2012).</p> <p>Индивидуальный тепловой пункт.</p> <p>Проект выполнить в соответствии с требованиями действующих строительных норм и правил, ТУ и условиями на подключение, выданными ресурсоснабжающей организацией.</p> <p>Проектом ИТП предусмотреть разработку разделов: «Тепломеханические решения» (ТМ); «Внутреннее электрооборудование и освещение» (ЭОМ); «Автоматизация и диспетчеризация» (АТМ); «Узел учета тепловой энергии» (УУТЭ).</p> <p>ИТП разместить в подвале/техническом подвале проектируемого здания.</p> <p>Систему теплоснабжения здания подключить к тепловым сетям через ИТП.</p> <p>На вводе тепловой сети выполнить узел учета тепловой энергии и теплоносителя в соответствии с требованиями ТУ ресурсоснабжающей организации и постановления Правительства РФ от 18.11.2013 № 1034, СП 60.13330.2020.</p> <p>Параметры теплоносителя принять в соответствии с ТУ и условиями на подключение, выданными ресурсоснабжающей организацией.</p> <p>Присоединение систем отопления, вентиляции и ГВС выполнить на основании ТУ подключения к централизованным системам теплоснабжения, выданных ресурсоснабжающей (сетевой) организацией, с независимым присоединением к источнику тепла через пластинчатые теплообменники отечественного производства, если иное не предусмотрено ТУ.</p> <p>Подключение систем отопления, вентиляции, ГВС выполнить по независимой схеме с циркуляционными насосами, с подпиткой теплосетевой подготовленной водой от обратного трубопровода теплосети путем заполнения насосами, а также станцией поддержания давления (расширительный мембранный бак), если иное не предусмотрено ТУ.</p> <p>Учесть при проектировании отдельные контуры по системам отопления, ГВС и вентиляции.</p> <p>При проектировании ИТП исключить транзитное прохождение внутренних инженерных сетей через помещение ИТП. Исключить</p>
--	--	---

		<p>размещение элементов внутренних систем здания (стояков отопления, ХВС, ГВС, канализации и т.д.) в помещении ИТП.</p> <p>Для трубопроводов и оборудования предусмотреть тепловую изоляцию с защитным покрытием. Тип и толщину изоляции определить проектом в соответствии с СП 61.13330.2012. Тепловую изоляцию оборудования и трубопроводов выполнить в соответствии с СП 61.13330.2012 «Тепловая изоляция оборудования и трубопроводов» (актуализированная редакция СНиП 41-03-2003).</p>
2.10.3.	Вентиляция и кондиционирование воздуха	<p>Общеобменная вентиляция.</p> <p>Предусмотреть приточно-вытяжную систему вентиляции (ПВВ) с естественным и механическим побуждением.</p> <p>Расчетные параметры наружного воздуха для расчета систем вентиляции и кондиционирования воздуха принять в соответствии с требованиями СП 131.13330.2020 Расчет воздухообмена вести в соответствии с СП 60.13330.2020 СП 118.13330.2012.</p> <p>В помещениях следует обеспечивать оптимальные показатели микроклимата и качества воздуха в соответствии с СП 60.13330.2020, СП 118.13330.2012.</p> <p>Предусмотреть в системах вентиляции и кондиционирования воздуха мероприятия по защите от шума и вибрации в соответствии с СП 51.13330.2011, СП 271.1325800.2016.</p> <p>Проектирование тепловой изоляции наружной поверхности оборудования и воздуховодов предусмотреть в соответствии с СП 61.13330.2012.</p> <p>Монтаж, испытание и наладку внутренних систем вентиляции, кондиционирования воздуха выполнять в соответствии с СП 73.13330.2016, ГОСТ 34060-2017. При выполнении стадии «Р» предусмотреть наличие технической документации на оборудование, содержащей данные, необходимые для монтажа, наладки, обслуживания и утилизации в соответствии с ГОСТ 34060-2017.</p> <p>Предусмотреть диспетчеризацию, дистанционное и местное управление систем общеобменной вентиляцией.</p> <p>Количество вентиляционных систем определить наличием местных отсосов, характером выделяемых вредных веществ, режимом работы, функциональным назначением помещений, противопожарными и конструктивными требованиями.</p> <p>Для помещений дошкольного здания предусмотреть:</p> <ul style="list-style-type: none"> - приточную вентиляцию с механическим побуждением воздуха, с подогревом в холодный период года, необходимость охлаждения наружного воздуха в теплый период определить проектом; - в зимний период года увлажнение воздуха в пределах 40-60% дополнительной секцией в составе приточной установки; - бактерицидные облучатели в составе приточной установки для предотвращения распространения болезнетворных бактерий по воздуховодам систем; - вытяжную вентиляцию с естественным побуждением. <p>Воздухораспределение в помещениях осуществить в соответствии с приложением «Ж» СП 60.13330.2020.</p> <p>Самостоятельные вентиляционные системы предусмотреть для следующих функциональных групп помещений (с учетом назначения помещений):</p> <ul style="list-style-type: none"> - медицинских помещений; - производственных, кладовых и технических помещений (ИТП, насосные); - санузлов и душевых; - туалетов групповых ячеек;

		<ul style="list-style-type: none"> - многофункциональных музыкального и физкультурного залов; - общественных (вестибюли, помещения для ожидания родителей) и административных помещений; - помещений пищеблока. <p>Для групповых ячеек, групповых комнат с зонами спальни, кабинета для развивающих занятий предусмотреть:</p> <ul style="list-style-type: none"> - приточно-вытяжную вентиляцию с механическим побуждением воздуха с подогревом в холодный период года, необходимость охлаждения наружного воздуха в теплый период определить проектом; - увлажнение воздуха в пределах 40-60% для холодного периода года. <p>Для увлажнения приточного воздуха использовать локальные увлажнители воздуха, рассчитанные на объем помещения или секции увлажнения в составе приточной установки. Для экономии потребляемой электроэнергии использовать преимущественно поверхностные (капельные) секции увлажнения совместно с системой обратного осмоса.</p> <p>При наличии централизованной системы увлажнения помещений в составе приточно-вытяжной вентиляции предусмотреть бактерицидные облучатели в составе приточной установки для предотвращения распространения болезнетворных бактерий по воздуховодам систем.</p> <p>Предусмотреть систему вытяжной вентиляции с механическим побуждением из сушильных шкафов, размещаемых в помещениях раздевальных комнатах, с 1,5-кратным воздухообменом. В помещениях раздевальных комнат групповых ячеек допускается использование электрических сушильных шкафов с принудительной вытяжкой.</p> <p>Для помещений медицинского блока предусмотреть самостоятельную приточно-вытяжную вентиляцию с механическим побуждением воздуха с трехступенчатой, тонкой очисткой наружного воздуха (СП 158.13330.2014). При выполнении расчета воздухообмена исключить возможность перетекания воздуха из смежных помещений в помещения медицинских кабинетов.</p> <p>Для многофункционального музыкального и физкультурного залов предусмотреть самостоятельную приточно-вытяжную вентиляцию с механическим побуждением воздуха. С подогревом наружного воздуха в холодный период года, необходимость охлаждения наружного воздуха в теплый период определить проектом (для экономии тепла на нагрев наружного воздуха в системах вентиляции предусмотреть возможность использования тепла уходящего воздуха в рекуперативных утилизаторах теплоты (необходимость определить проектом)).</p> <p>Для помещений пищеблока предусмотреть:</p> <ul style="list-style-type: none"> - отдельную приточно-вытяжную вентиляцию с механическим побуждением воздуха для производственных помещений, для складских помещений; - местные отсосы от технологического оборудования для горячего цеха; - местные отсосы от моечного оборудования (при наличии); - отдельную систему для охлаждаемых помещений хранения отходов (при наличии) с кратностью расхода воздуха не менее 10; - отдельную систему вытяжной вентиляции для помещений с холодильным оборудованием по расчету на ассимиляцию
--	--	---

		<p>теплоизбытков в соответствии с СП 60.13330.2020 или с применением искусственного охлаждения по расчету.</p> <p>Относительная влажность воздуха в помещениях пищеблока - не более 70%.</p> <p>Параметры микроклимата в производственных помещениях должны соответствовать оптимальным значениям санитарных норм (п. 2.7.1 СП 2.4.3648-20). Обеспечить технологическое оборудование и моечные ванны, являющиеся источниками повышенного выделения влаги, тепла и газов, локальными вытяжными системами вентиляции в зоне максимального загрязнения. Размеры вытяжек должны покрывать всю площадь оборудования и моечных ванн, в дополнение к общим приточно-вытяжным системам вентиляции (п. 2.13 СанПиН 2.3/2.4.3590-20).</p> <p>Над модульным тепловым оборудованием спроектировать и установить приточно-вытяжные локализирующие устройства.</p> <p>Для помещения охраны и помещения для администрации (open space) с рабочими местами для музыкального руководителя, воспитателя по физической культуре и других специалистов предусмотреть приточно-вытяжную вентиляцию с механическим побуждением воздуха с подогревом в холодный период года и охлаждением в теплый.</p> <p>Для поэтажных коридоров и вестибюля главного входа, предусмотреть самостоятельную приточную вентиляцию с механическим побуждением воздуха с подогревом в холодный период года и охлаждением в теплый.</p> <p>Для помещения ИТП и технического подвала предусмотреть самостоятельные системы приточно-вытяжной вентиляции с механическим побуждением воздуха, с рециркуляцией без подогрева.</p> <p>Вентиляцию электрощитовой выполнить с естественным побуждением воздуха.</p> <p>Во всех туалетах с душевыми предусмотреть вытяжную вентиляцию с механическим побуждением. Объем воздуха, удаляемого из санузлов, принять в соответствии с действующими нормами.</p> <p>Предусмотреть устройство технических помещений с естественной вытяжной вентиляцией.</p> <p>Вентиляционное оборудование должно быть установлено в отдельных помещениях (венткамерах) на виброизоляторах.</p> <p>При отделке полов, стен, потолков венткамер предусмотреть мероприятия по звукоизоляции от воздушного и ударного шума. Полы венткамер необходимо гидроизолировать. Предусмотреть дренажные приемки в приточных камерах, размещаемых в подвале с установкой дренажных насосов. Дренажные насосы подбирать по температурным характеристикам используемого теплоносителя. При размещении венткамер на этажах или кровле предусмотреть водоотведение через трапы.</p> <p>Стены и полы в воздухозаборной шахте не должны иметь пылеобразующее покрытие. Для обслуживания воздухозаборных шахт предусмотреть искусственное освещение, гермодвери (люки).</p> <p>В венткамерах обеспечить минимальный воздухообмен (вентиляцию).</p> <p>Не допускать прокладку канализационных труб через помещения для вентиляционного оборудования.</p> <p>В местах прохода воздухопроводов и трубопроводов через строительные конструкции (стены, перегородки, плиты перекрытия и др.) с нормируемым пределом огнестойкости выполнить закладные устройства из негорючих материалов. Зазоры между закладными устройствами и трубопроводами, а также резервные закладные</p>
--	--	---

		<p>устройства (отверстия, проемы) заделать на всю глубину легко удаляемой массой из негорячего материала с обеспечением предела огнестойкости пересекаемых строительных конструкций.</p> <p>Выбросы в атмосферу из систем вентиляции помещений разместить на расстоянии от приемных устройств для наружного воздуха согласно ГОСТ Р 59972-2021 «Системы вентиляции и кондиционирования воздуха общественных зданий. Технические требования» При проектировании предусмотреть мероприятия по снижению шума:</p> <ul style="list-style-type: none"> - установку глушителей шума на воздуховодах перед и после вентиляторов; - установку гибких вставок между вентиляторами и воздуховодами; - виброизоляторы. <p>В целях энергосбережения и наладки воздухообмена в помещениях здания предусмотреть установку частотных преобразователей (преимущественно) в цепях управления приточных и вытяжных установок и дроссель-клапанов на воздуховодах. (за исключением локальных вытяжных систем).</p> <p>В вытяжных воздуховодах систем принудительной вентиляции обеспечить наличие обратных клапанов, автоматически перекрывающихся при выключении вентиляции во избежание обратного тока воздуха и неконтролируемой вентиляции (п. А.10.6 приложения А ГОСТ Р 59972-2021). Для вытяжных систем с естественным побуждением, предусмотреть установку дефлекторов (турбодефлекторов) для исключения «опрокидывания» тяги.</p> <p>Предусмотреть:</p> <ul style="list-style-type: none"> - возможность очистки воздуховодов и их демонтажа согласно ч. А.14 приложения А ГОСТ Р 59972-2021; - монтажные проемы (люки) в соответствии с требованиями СП 60.13330.2016 и п. А.13 приложения ГОСТ Р 59972-2021 для монтажа, демонтажа и обслуживания вентиляционного оборудования, находящегося за подвесным потолком; - наличие проходов к обслуживаемому оборудованию в соответствии с п. 6.2.19 СНиП 12-03-2001. <p>Воздуховоды систем общеобменной вентиляции запроектировать из оцинкованной тонколистовой стали. Воздуховоды должны иметь покрытие, стойкое к транспортируемой и окружающей среде.</p> <p>Учитывать толщину листовой стали и класс герметичности для металлических воздуховодов в соответствии с СП 60.13330.2020.</p> <p>Воздухозаборные воздуховоды систем вентиляции теплоизолировать негорючим материалом с фольгированным покрытием.</p> <p>Группу горючести изолирующих материалов, а также пределы огнестойкости воздуховодов принять в соответствии с требованиями СП 7.13130.2013.</p> <p>Воздуховоды приточных и вытяжных систем теплоизолировать материалами для предотвращения образования конденсата. Тип и толщину изоляции определить в соответствии с СП 61.13330.2012.</p> <p>Входные группы в здание и загрузочный цех пищеблока оборудовать воздушно-тепловыми завесами. Проектом определить тип теплоснабжения воздушно-тепловых завес (водяное или электрическое).</p> <p>Систему теплоснабжения калориферов приточных установок и воздушно-тепловых завес принять двухтрубными. Применить запорную и регуливающую арматуру и циркуляционные насосы. Прокладку магистральных трубопроводов предусмотреть с учетом</p>
--	--	---

свободного доступа для обслуживания и проведения ремонтных работ.

Для системы теплоснабжения вентиляционных установок принять трубопроводы: диаметром до 50 мм из стальных водогазопроводных труб по ГОСТ 3262-75; диаметром более 50 мм из стальных электросварных труб по ГОСТ 8732-78.

Предусмотреть травмобезопасное исполнение решеток системы вентиляции, без острых кромок.

Кондиционирование (при необходимости устройства системы).

При проектировании систем вентиляции необходимо обеспечить температурный режим во всех помещениях в соответствии с требованиями СП 118.13330.2012.

Для обеспечения необходимых параметров микроклимата в пределах оптимальных норм, рекомендуется предусматривать систему кондиционирования воздуха, если они не могут быть обеспечены вентиляцией в теплый период года без применения искусственного охлаждения. При проектировании систем кондиционирования воздуха расчетные параметры внутреннего и наружного воздуха принимать согласно требованиям СП 131.13330.2020 и раздела 5 СП 60.13330.2020.

При проектировании системы кондиционирования воздуха необходимо руководствоваться ГОСТ 34058-2021.

Проектом предусмотреть:

- выбор мощности системы кондиционирования (холодопроизводительности/теплопроизводительности);
- место установки испарительного и компрессорно-конденсаторного блоков;
- трассу прокладки трубопроводов холодильного контура и системы удаления конденсата, проводов системы электропитания и управления;
- установку специального ограждения для защиты от несанкционированного доступа посторонних лиц, антивандальную защиту (при размещении блока на специально отведённой площадке в уровне планировочной отметки земельного участка);
- крепление компрессорно-конденсаторного блока над плоскостью кровли или земли с учетом величины снежного покрова.

Расчет мощности системы кондиционирования воздуха производить с учетом компенсации теплоизбытков в помещениях:

- комнате охраны;
- пищеблока;
- помещения с холодильным оборудованием;
- многофункциональных музыкального и физкультурного залов;
- с активным слаботочным оборудованием, работа которого предусмотрена круглогодично и круглосуточно.

Трубопроводы системы кондиционирования для хладагента принять из медных труб, соответствующих требованиям ГОСТ 32590-2013.

Дренажные трубопроводы выполнить из полипропиленовых труб, соответствующих требованиям ГОСТ 32414-2013.

В местах прохода трубопроводов через строительные конструкции (стены, перегородки, плиты перекрытия и др.) с нормируемыми пределами огнестойкости выполнить закладные устройства из негорючих материалов. Зазоры между закладными устройствами и трубопроводами, а также резервные закладные устройства (отверстия, проемы) заделать на всю глубину легко

		<p>удаляемой массой из негорячего материала с обеспечением предела огнестойкости пересекаемых строительных конструкций.</p> <p>Противодымная вентиляция.</p> <p>В зависимости от объемно-планировочных и конструктивных решений системы приточно-вытяжной противодымной вентиляции должны выполняться:</p> <ul style="list-style-type: none"> - приточные системы - с естественным или механическим способом побуждения; - вытяжные системы - с механическим способом побуждения. <p>При проектировании систем противодымной вентиляции учитывать класс функциональной пожарной опасности здания, частей здания и групп помещений, функционально связанных между собой.</p> <p>Независимо от способа побуждения система приточно-вытяжной противодымной вентиляции должна иметь автоматический и дистанционный ручной привод исполнительных механизмов и устройств противодымной вентиляции.</p> <p>Объемно-планировочные решения в совокупности с системой противодымной защиты должны обеспечивать предотвращение или ограничение распространения продуктов горения за пределы помещения и (или) пожарного отсека, секции для обеспечения безопасной эвакуации людей.</p> <p>Система противодымной защиты должна предусматривать один или несколько из следующих способов защиты:</p> <ul style="list-style-type: none"> - использование объемно-планировочных решений проектируемого здания для борьбы с задымлением при пожаре; - использование конструктивных решений проектируемого здания для борьбы с задымлением при пожаре; - использование приточной противодымной вентиляции для создания избыточного давления воздуха в защищаемых помещениях, тамбур-шлюзах, на лестничных клетках и в помещениях безопасных зон; - использование устройств и средств механической и естественной вытяжной противодымной вентиляции для удаления продуктов горения и термического разложения. <p>Проект противодымной вентиляции помещений безопасных зон разработать в соответствии с требованиями Федерального Закона от 22.07.2008 №123-ФЗ, СП 7.13130.2013, Методическими рекомендациями к СП 7.13130.2013, СП 59.13330.2020.</p> <p>Предусмотреть травмобезопасное исполнение решеток системы вентиляции, без острых кромок.</p>
2.10.4.	Система водоснабжения и водоотведения:	<p>Водоснабжение.</p> <p>Проектные решения внутренних сетей холодного и горячего водоснабжения (ХВС, ГВС) разработать на основании условий подключения (технологического присоединения) к централизованной системе водоснабжения, ресурсоснабжающей (сетевой) организации.</p> <p>Проект системы внутреннего водоснабжения выполнить в соответствии:</p> <ul style="list-style-type: none"> - СП 252.1325800.2016 «Здания дошкольных образовательных организаций. Правила проектирования»; - СП 2.4.3648-20 «Санитарно-эпидемиологические требования к организациям воспитания и обучения, отдыха и оздоровления детей и молодежи»; - СП 30.13330.2020 «Внутренний водопровод и канализация зданий»; - СП 73.13330.2016 «Внутренние санитарно-технические системы зданий»;

		<p>- СП 10.13130.2020 «Системы противопожарной защиты. Внутренний противопожарный водопровод. Нормы и правила проектирования».</p> <p>Дошкольное здание оборудовать следующими инженерными системами:</p> <ul style="list-style-type: none"> – холодного (ХВС) и горячего (ГВС) водоснабжения; – водоподготовки на технологические нужды вентиляции; – полива наружных зеленых насаждений; – коммерческого учета холодной и горячей воды. <p>Холодное водоснабжение здания запроектировать от наружной водопроводной сети с вводом в помещение водомерного узла с установкой водосчетчика.</p> <p>В обособленном помещении водомерного узла запроектировать (при необходимости) повысительную насосную станцию хозяйственно-питьевого водопровода с частотным регулированием скорости вращения электродвигателей насосов. Подбор насосного оборудования вести с учетом подачи воды на приготовление ГВС.</p> <p>В помещениях с повысительными насосными станциями предусмотреть мероприятия по предотвращению распространения шума и вибраций (плавающие полы, звукоизоляция стен и потолка), приемки с дренажными насосами для предотвращения растекания воды при аварийных ситуациях.</p> <p>Повысительные и пожарные насосы разместить в отдельном помещении насосной. При отсутствии пожарных насосов размещение повысительных насосов возможно в помещении ИТП по согласованию с ресурсоснабжающей организацией (ПАО МОЭК).</p> <p>В соответствии с п. 8.22. СП 30.13330.2020 предусмотреть регуляторы давления в системе хозяйственно-питьевого водопровода, обеспечивающие после себя расчетное давление как при статистическом, так и при динамическом режиме работы системы.</p> <p>Систему горячего водоснабжения запроектировать от ИТП. Предусмотреть подвод воды для приготовления ГВС. Места прокладки магистралей водоснабжения определить проектом.</p> <p>На период профилактического отключения системы горячего водоснабжения предусмотреть резервные источники горячего водоснабжения, в том числе для бесперебойного обеспечения производственных цехов и моечных отделений пищеблока (п. 2.6.1 СП 2.4.3648-20) с подключением к электросиловым установкам (СанПиН 2.1.3684-21). Предусмотреть резервирование подачи ГВС путем установки накопительных водонагревателей с электротенами в отдельном помещении или локальные резервные источники горячего водоснабжения. Возможно размещение накопительных водонагревателей в ИТП при условии согласования с ресурсоснабжающей организацией.</p> <p>Предусмотреть прокладку трубопроводов холодного и горячего водоснабжения для пищеблока отдельно от общей системы водоснабжения здания.</p> <p>Трубопроводы систем ХВС и ГВС запроектировать из стальных водо-газопроводных оцинкованных труб по ГОСТ 3262-75. Соединение выполнить по СП 73.13330.2016. Не допускать сварное соединение оцинкованных труб.</p> <p>Монтаж внутренних систем холодного и горячего водоснабжения выполнить в соответствии с СП 73.13330.2016 «Внутренние санитарно-технические системы зданий».</p> <p>Позатажную прокладку трубопровода системы водоснабжения выполнить в соответствии с СП 40-102-2000 «Проектирование и монтаж трубопроводов систем водоснабжения и канализации из полимерных материалов. Общие требования», СП 40-103-98</p>
--	--	---

		<p>«Проектирование и монтаж трубопроводов систем холодного и горячего внутреннего водоснабжения с использованием металлополимерных труб» и СП 41-109-2005 «Проектирование и монтаж внутренних систем водоснабжения и отопления зданий с использованием труб из «сшитого» полиэтилена».</p> <p>Стояки холодного и горячего водоснабжения проложить скрыто (в коробах), обеспечив доступ к запорной и регулирующей арматуре.</p> <p>На поэтажных ответвлениях от водоразборных стояков холодной и горячей воды предусмотреть шаровые краны и регуляторы давления (если предусмотрено ТУ).</p> <p>Запорно-регулирующая арматура – шаровые краны.</p> <p>В верхних точках стояков системы подающего трубопровода ГВС предусмотреть автоматические воздухоотводчики.</p> <p>Для предотвращения появления конденсата на системах ХВС и защиты от теплопотерь систем ГВС магистральные трубопроводы холодного и горячего водоснабжения, а также подающие и водоразборные стояки холодного и горячего водоснабжения изолировать теплоизоляционными материалами (кроме пожарных стояков). Тип и толщину изоляции определить в соответствии с СП 61.13330.2012.</p> <p>Класс горючести для изолирующих материалов принять:</p> <ul style="list-style-type: none"> – для изоляции в технических помещениях и коридорах – Г1; – для изоляции за потолочным пространством при совместной прокладке коммуникации – НГ. <p>Качество холодной и горячей воды (санитарно-эпидемиологические показатели), подаваемой на хозяйственно-питьевые нужды, должно соответствовать СанПиН 1.2.3685-21, СанПиН 2.1.3684-21 и в соответствии с ТУ.</p> <p>Предусмотреть механическую систему циркуляции ГВС, которая обеспечивает температуру воды не менее 60°C у водоразборного прибора.</p> <p>Температура горячей воды в местах водоразбора должна соответствовать требованиям СанПиН 2.3/2.4.3590-20, СанПиН 2.1.3684-21.</p> <p>Температура горячей воды, подаваемой к водоразборной арматуре душей и умывальников, не должна превышать 37°C (п. 4.8 СП 30.13330.2020). Предусмотреть установку термосмесителя (термосмесителей) для подготовки воды.</p> <p>В случае монтажа открытым способом, предусмотреть высоту монтажа термостатического смесителя не ниже $h=1500$ мм. На подводках трубопровода к термостатическим смесителям предусмотреть обратные клапаны.</p> <p>Предусмотреть водоразборную арматуру отечественного производства.</p> <p>В санузлах с 5 умывальниками (и более), ПУИ предусмотреть поливочные краны. В санузлах предусмотреть установку отдельных водопроводных кранов для технических целей (п. 2.11.4 СП 2.4.3648-20). Исключить расположение водопроводных кранов в зонах прохода людей в санузлах</p> <p>В туалетах установить полотенцесушители с подключением к системе горячего водоснабжения или к системе электроснабжения (определить проектом). Предусмотреть подсоединение полотенцесушителей к сплошному по вертикали водоразборному стояку системы горячего водоснабжения с установкой запорной арматуры в местах подключения (СП 30.13330.2020). Размещение полотенцесушителей выполнить в безопасном для воспитанников месте.</p>
--	--	---

Высоту установки детских санитарных приборов от уровня чистого пола принять согласно п. 9.1.9 СП 252.1325800.2016 «Здания дошкольных образовательных организаций. Правила проектирования» с учетом требований СП 30.13330.2020, СП 59.13330.2020.

В соответствии с СП 59.13330.2020 в доступных и универсальной кабинах для МГН (в том числе в групповых ячейках) применять водопроводные краны с рычажной рукояткой и термостатом, а при возможности - с автоматическими и сенсорными кранами бесконтактного типа.

По периметру здания предусмотреть ниши для выпусков наружных поливочных кранов с подводом холодной воды качества согласно п. 11.18 СП 30.13330.2020, с установкой запорной арматуры и спускным краном (при условии наличия возможности у АО «Мосводоканал» подачи воды для полива). Места расположения кранов согласовать с архитекторами.

Водоотведение.

Внутренние сети водоотведения разработать на основании технических условий подключения (технологического присоединения) к централизованной системе водоотведения, выданных ресурсоснабжающей (сетевой) организации.

Проект системы внутреннего водоснабжения выполнить в соответствии с требованиями:

- СП 40-102-2000 «Проектирование и монтаж трубопроводов систем водоснабжения и канализации из полимерных материалов. Общие требования»;
- СП 40-107-2003 «Проектирование, монтаж и эксплуатация систем внутренней канализации из полипропиленовых труб».

В здании запроектировать следующие системы канализации:

- хозяйственно-бытовую;
- производственную (от пищеблока);
- внутренний водосток.

Хозяйственно-бытовые (от санитарно-технических приборов) и производственные (от технологического и моечного оборудования пищеблока) стоки отвести во внутриплощадочную сеть хозяйственно-бытовой канализации отдельными системами с самостоятельными выпусками.

Системы хозяйственно-бытовой и производственной канализации выполнить из полипропиленовых труб, либо безраструбных труб из литейного чугуна отечественного производства.

Расположение и расстояние между опорами определить проектом.

Канализационные стояки проложить скрыто в коробах, обеспечив доступ к прочисткам и ревизиям. Не допускать открытую или скрытую прокладку внутренних канализационных сетей под потолком, в стенах и в полу спальных помещений.

Исключить возможность прокладки трубопроводов канализации через помещения ИТП, электрощитовой и камеры приточной вентиляции, пищеблока.

В помещениях приточного вентиляционного оборудования включая пульты управления автоматикой, не допускать прокладку трубопроводов внутренних канализационных сетей не на хомутовых, безраструбных соединениях (п. 10.6 СП 60.13330.2020).

Отвод воды в систему производственной канализации предусмотреть с разрывом струи (не менее 20 мм от верха приемной воронки) от технологического оборудования для приготовления и переработки пищевой продукции, оборудования и

		<p>технических приборов для мойки посуды в соответствии с требованиями, п. 18.12 СП 30.13330.2020</p> <p>Установку жирособирающего устройства на самостоятельный выпуск канализации пищеблока предусмотреть по согласованию с ресурсоснабжающей организацией и при наличии обоснования. Не допускать установку жирособирателей в подвальном помещении здания.</p> <p>В местах установки холодильных камер обеспечить подвод канализации на расстоянии до 1-го метра от наружного блока. Производственные и моечные цеха укомплектовать раковинами.</p> <p>Применить сантехническое оборудование отечественного производства.</p> <p>Моечные ванны буфетов в групповых ячейках подключить к системе канализации с разрывом струи через двухоборотный сифон.</p> <p>Предусмотреть устройство трапов в санузлах (при размещении 5 и более санитарно-технических приборов) и в помещениях пищеблока в соответствии с п. 2.6.1. СП 2.4.3648-20, п. 17.8 СП 30.1330.2020.</p> <p>Расстояние между унитазом и стеной должно обеспечивать влажную обработку с применением моющих и дезинфицирующих средств, обслуживание и ремонтпригодность запорной арматуры. Расстояние между унитазом (бачком) и стеной предусмотреть 60-100 мм.</p> <p>Подключение санитарно-технических приборов, располагающихся на уровне подвала, технического подполья или высотной отметки ниже 0.00 м, выполнить через канализационные насосные системы с последующим присоединением в систему канализации с отдельным выпуском.</p> <p>Предусмотреть автоматическое управление обратными канализационными затворами (при их наличии) с выводом контроля технического состояния в объединенную диспетчерскую службу здания (района) в соответствии с техническими условиями.</p> <p>Предусмотреть монтаж противопожарных муфт при открытой прокладке стояков канализаций из полимерных материалов при проходе через перекрытия.</p> <p>Предусмотреть вентиляцию систем бытовой и производственной канализации. Вытяжная часть канализационного стояка выводится через кровлю или сборную вентиляционную шахту здания на высоту:</p> <ul style="list-style-type: none"> – 0,5 м от плоской неэксплуатируемой и скатной кровли; – 0,1 м от обреза сборной вентиляционной шахты. <p>Вытяжная часть канализационного стояка должна быть удалена не менее чем на 4 м от открываемых окон и балконов.</p> <p>Предусмотреть систему отвода конденсата от наружных и внутренних блоков системы кондиционирования.</p> <p>Внутренние сети дождевой канализации (водостока) разработать в соответствии с техническими условиями эксплуатирующей организации. Систему внутреннего водостока осуществить в наружную сеть ливневой канализации самостоятельным выпуском.</p> <p>Проектируемое здание оборудовать самотечной системой водостока в соответствии с действующими нормами и правилами. Систему внутреннего водостока выполнить из напорных полимерных труб отечественного производства, стояки проложить в коммуникационных шахтах, ограждающие конструкции которых выполнены из негорючих материалов. В техподполье и на техническом этаже возможно применение стальных труб с наружным и внутренним антикоррозийным покрытием. Расположение и расстояние между опорами определить проектом.</p> <p>Для предотвращения образования конденсата трубопроводы на горизонтальных участках внутренних водостоков верхнего этажа</p>
--	--	---

		<p>изолировать теплоизоляционными материалами. Тип и толщину изоляции определить проектом в соответствии с СП 61.13330.2012.</p> <p>Предусмотреть равномерное (рассредоточенное) расположение по кровле здания водопримных воронок системы внутреннего водостока.</p> <p>Отвод ливневых и талых вод с кровли здания осуществить через водосточные воронки с электрообогревом.</p> <p>Для удаления случайных и аварийных вод из подвальных помещений, ИТП и венткамер (находящихся в подвальной части здания) предусмотреть устройство приемков с установкой в них погружных насосов.</p>
2.10.5.	Электроснабжение:	<p>Разработать раздел в соответствии с:</p> <ul style="list-style-type: none"> – Федеральным законом от 22.07.2008 № 123-ФЗ; – ПУЭ «Правила устройства электроустановок»; – Правилами технической эксплуатации электроустановок потребителей; – СП 256.1325800.2016 «Электроустановки жилых и общественных зданий. Правила проектирования и монтажа»; – ГОСТ 32396-2021 «Устройства вводно-распределительные для жилых и общественных зданий. Общие технические условия»; – ГОСТ Р 21.101-2020 «Система проектной документации для строительства. Основные требования к проектной и рабочей документации»; – Правилами по охране труда при эксплуатации электроустановок; – ГОСТ 32397-2020 «Щитки распределительные для производственных и общественных зданий. Общие технические условия»; – СП 52.13330.2016 «Естественное и искусственное освещение»; – СанПиН 1.2.3685-21 «Гигиенические нормативы и требования к обеспечению безопасности и (или) безвредности для человека факторов среды обитания»; – ТСН 23-302-99 г. Москвы (МГСН 2.06-99) «Естественное, искусственное и совмещенное освещение»; – СО 153-34.21.122-2003 «Инструкция по устройству молниезащиты зданий, сооружений и промышленных коммуникаций»; – РД 34.21.122-87 «Инструкция по устройству молниезащиты зданий и сооружений»; – СП 76.13330.2016 «Электротехнические устройства» (актуализированная редакция СНиП 3.05.06-85); – СП 439.1325800.2018 «Здания и сооружения. Правила проектирования аварийного освещения»; – ВСН 28-95 «Инструкция по технологии монтажа и отделке подвесных потолков промышленными методами»; – Типовой технологической картой «Производство работ по устройству подвесных потолков типа Армстронг»; – Федеральным законом от 23.11.2009 № 261-ФЗ «Об энергосбережении и повышении энергетической эффективности и о внесении изменений в отдельные законодательные акты Российской Федерации»; – ГОСТ 31565-2012 «Кабельные изделия. Требования пожарной безопасности»; – ГОСТ Р 50571.5.52-2011 «Электроустановки низковольтные. Часть 5-52. Выбор и монтаж электрооборудования. Электропроводки»;

		<ul style="list-style-type: none"> – ГОСТ Р 50571.29-2009 «Электрические установки зданий. Часть 5-55. Выбор и монтаж электрооборудования. Прочее оборудование»; – ГОСТ Р 59789-2021 (МЭК 62305-3:2010) «Молниезащита. Часть 3. Защита зданий и сооружений от повреждений и защита людей и животных от электротравматизма». <p>Категорию надежности электроснабжения здания принять не ниже II.</p> <p>В объем проектирования входит:</p> <ul style="list-style-type: none"> – силовое электрооборудование; – электроосвещение; – заземление и молниезащита; – сети наружного освещения; – сети электроснабжения; – основное и дополнительное уравнивание потенциалов; – коммерческий учет потребления электроэнергии; – таблица расчета электрических нагрузок. <p>Питающую электрическую сеть выполнить на напряжение 380/220В с системой заземления типа TN-C-S.</p> <p>Проектную документацию по разделу «Силовое электрооборудование и электроосвещение» выполнить в соответствии с требованиями норм и на основании:</p> <ul style="list-style-type: none"> – утвержденного задания на проектирование; – архитектурно-строительных чертежей. <p>Расчеты нагрузок здания должны быть выполнены в соответствии с СП 256.1325800.2016 «Электроустановки жилых и общественных зданий. Правила проектирования и монтажа».</p> <p>Используемое отечественное силовое электротехническое оборудование и электротехнические материалы должны быть сертифицированы и рекомендованы к применению в соответствии с действующими в РФ нормативными документами и правилами. Электрооборудование должно отвечать требованиям обеспечения повышенной эксплуатационной надежности, энергосбережения, минимальных эксплуатационных затрат, минимальной площади размещения.</p> <p>Для электропитания потребителей 1-ой категории электроснабжения предусмотреть устройство автоматического ввода резерва (АВР).</p> <p>К потребителям 1-й категории отнести:</p> <ul style="list-style-type: none"> – пожарно-охранную сигнализацию; – системы оповещения о пожаре; – системы противодымной защиты; – систему видеонаблюдения; – лифт(ы); – систему контроля доступа; – систему управления эвакуацией; – аварийное (эвакуационное и резервное) освещение; – электроснабжение цепей управления защиты от замораживания приточных систем вентиляции; – противопожарные насосы; – диспетчерский пункт; – систему городской радиотрансляционной связи и оповещение о ЧС; – систему переговорной связи МГН в зоне безопасности; – указатели пожарных гидрантов и номера здания; – основное оборудование ИТП.
--	--	--

		<p>Кабельные вводы в здание выполнять в трубах на глубине не менее 0,5 м и не более 2 м от поверхности земли. При этом в одну трубу следует затягивать один силовой кабель (п. 15.1 СП 256.1325800.2016).</p> <p>На вводе в здание предусмотреть вводно-распределительное устройство (ВРУ). Предусмотреть размещение ВРУ на первом этаже здания.</p> <p>ВРУ установить в помещении электрощитовой. Помещение электрощитовой должно иметь естественную вентиляцию, электрическое освещение, систему отопления. В помещении электрощитовой обеспечить температуру не ниже +5°C, применение системы водяного отопления исключить. В двери электрощитовой предусмотреть установку самозапирающегося замка (п. 4.1.23 ПУЭ).</p> <p>В каждой панели ВРУ предусмотреть освещение для обслуживания и ремонта (п. 6.2.22 ГОСТ 32396-2021).</p> <p>Вводные/переключающие рубильники должны соответствовать параметрам подключаемой кабельной линии ресурсоснабжающей (сетевой) организации (при выполнении ресурсоснабжающей (сетевой) организацией работ по подключению (технологическому присоединению) до ВРУ), размещение рубильников должно обеспечивать подключение кабельной линии с учетом допустимого радиуса ее изгиба.</p> <p>В распределительных панелях ВРУ установить аппараты защиты, обеспечивающие защиту распределительных сетей от перегрузок и коротких замыканий. Электрические шкафы и щиты до 0,1 м³ должны быть оборудованы автономными установками пожаротушения.</p> <p>В шкафах ВРУ предусмотреть перегородки согласно разделу 6 ГОСТ 32396-2021.</p> <p>Обеспечить качество электроэнергии в соответствии с требованиями ТУ.</p> <p>Предусмотреть установку устройств защиты от дугового пробоя в соответствии с требованиями п. 10.13 СП 256.1325800.2016.</p> <p>В проекте предусмотреть отключение оборудования вентиляции и кондиционирования, тепловых завес при пожаре.</p> <p>Для контроля величины тока и напряжения шкафы вводных устройств здания оборудовать измерительными приборами.</p> <p>Коммерческий учет электропотребления предусмотреть в соответствующих отсеках ВРУ или отдельных запираемых щитах. Ширина прохода обслуживания в свету между рядом шкафов с электрооборудованием напряжением до 1 кВ и частями здания или оборудования должна быть не менее 1 м, а при открытой дверце не менее 0,6 м (п. 5.1.14 ПУЭ). Высота от пола до коробки зажимов счетчиков коммерческого учета должна быть в пределах 0,8-1,7 м (п. 1.5.29 ПУЭ). Тип и производителя счетчиков коммерческого учета принять согласно ТУ ресурсоснабжающей (сетевой) организации. Проект коммерческого узла учета потребления электроэнергии согласовать с ресурсоснабжающей (сетевой) организацией.</p> <p>Для распределения электроэнергии на этажах в стояках предусматривается установка в электрических нишах распределительных щитов освещения, розеточной сети и силовых нагрузок. Применить пиростикеры в шкафах объемом до 0,1 м³.</p> <p>Ограждающие конструкции и двери электрических ниш, предусмотреть в пожаробезопасном исполнении в соответствии с требованиями п. 1 ст.88, п. 6 ст. 88, п. 4 ст. 137, п. 7 ст. 82 № 123-ФЗ и п. 2.1.58 ПУЭ.</p> <p>ВРУ и распределительные щиты выполнить на базе аппаратов отечественного производства.</p>
--	--	--

		<p>Во всех распределительных пунктах и осветительных щитах предусмотреть резервные автоматические выключатели в количестве 10% от общего количества автоматов, но не менее одного выключателя.</p> <p>Электроснабжение ИТП выполнить 2-мя кабельными линиями от ВРУ здания или ТП, подключив их до приборов учета электроэнергии здания, с организацией отдельного учета электроснабжения. ВРУ ИТП с узлом учета электроэнергии разместить в помещении ИТП.</p> <p>Потребители противопожарной защиты должны питаться непосредственно от отдельной панели противопожарных устройств (ППУ) с АВР. Управление системами ДУ и ПВ должно быть автоматическим и дублироваться дистанционным управлением (п. 8.11 СП 256.1325800.2016).</p> <p>Пожарные насосы подключить через АВР.</p> <p>Щиты управления инженерными системами применить поставляемые комплектно с технологическим оборудованием.</p> <p>Режим работы электродвигателей приводов различного назначения определяется заданием, выданным разработчиками соответствующих разделов проекта.</p> <p>Подключение электродвигателей, установленных на виброоснованиях, выполнить гибким медным проводом, проложенным в гибком вводе.</p> <p>Тип и степень защиты электроустановочных изделий общественных зон, технических и специальных помещений определить с учетом технологического назначения помещений.</p> <p>Распределительные, магистральные и групповые сети выполнять кабелем с медными жилами с изоляцией, не распространяющей горение, тип кабеля определить проектом в соответствии с ГОСТ 31565-2012. Для электроснабжения систем противопожарной защиты предусмотреть огнестойкие кабели, тип кабеля определить проектом в соответствии с ГОСТ 31565-2012.</p> <p>Распределительные сети выполнить по 5-проводной схеме, разводку групповых сетей выполнить 3-жильными кабелями с медными жилами по лоткам за подвесными потолками, скрыто в подготовке пола расположенного выше этажа в жестких ПВХ трубах, гибких гофрированных ПВХ трубах в строительных конструкциях.</p> <p>Согласно п. 2.1.58 ПУЭ проход кабеля через строительные конструкции должен выполняться в трубе или коробе. Зазоры между кабелем и трубой, коробом должны заделываться легко удаляемой массой из негорящего материала.</p> <p>Согласно п. 2.3.23 ПУЭ, п. 6.4.8.1 СП 76.13330.2016 каждая кабельная линия должна иметь свой номер или наименование, паспорт, включающий документацию, указанную в п. 2.4.2 ПТЭЭП. Открыто проложенные кабели, а также все муфты должны быть снабжены бирками. В панелях ВРУ и во всех распределительных щитах здания должна выполняться маркировка защитных аппаратов групповых цепей и присутствовать информация о назначении аппаратов. С внутренней стороны распределительного щита должна располагаться однолинейная схема (п. 2.12.5 ПТЭЭП, ГОСТ Р 32397-2020).</p> <p>Обеспечить работоспособность нижеперечисленных инженерных систем в условиях пожара в течение времени, необходимого для эвакуации людей в безопасную зону с учетом сохранения их функций (п. 2, ст. 82 № 123-ФЗ):</p> <ul style="list-style-type: none"> – кабельные линии и электропроводка систем противопожарной защиты;
--	--	--

		<ul style="list-style-type: none"> – средств обеспечения деятельности подразделений пожарной охраны; – систем обнаружения пожара; – оповещения и управления эвакуацией людей при пожаре; – аварийного освещения на путях эвакуации; – аварийной вентиляции и противодымной защиты; – автоматического пожаротушения (при наличии в проекте); – внутреннего противопожарного водопровода (при наличии в проекте); – лифтов для транспортировки подразделений пожарной охраны. <p>Совместная прокладка взаиморезервируемых питающих и распределительных линий электроприемников противопожарных устройств, охранной сигнализации и других сетей не допускается (п. 4.14 СП6.13130.2013 (п. 6.6 СП6.13130.2021) п. 15.13 и п. 15.17 СП 256.1325800.2016). Прокладка проводов и кабелей групповых линий рабочего освещения с групповыми линиями аварийного освещения на одном лотке, монтажном профиле не допускается.</p> <p>Не применять аппараты электрической защиты с тепловыми расцепителями в цепях электроснабжения исполнительных элементов оборудования систем противодымной вентиляции (п. 11.1.4 СП 60.13330.2020 и п. 7.22 СП 7.13130.2013).</p> <p>Проектом предусмотреть рабочее, аварийное (эвакуационное и резервное), согласно требованиям СП 52.13330.2016, СП 256.1325800.2016, ГОСТ 55842-2013, СП 252.1325800.2016, СП 439.1325800.2018, СанПиН 1.2.3685-21) и ремонтное освещение.</p> <p>Выполнить рабочее освещение во всех помещениях.</p> <p>Групповые силовые сети и сети рабочего освещения выполнить кабелем, не распространяющим горение (в соответствии с табл. 2 ГОСТ 31565-2012).</p> <p>Естественное и искусственное освещение во всех производственных, складских, санитарно-бытовых и административно-хозяйственных помещениях должно соответствовать требованиям СанПиН 1.2.3685-21. При этом должно максимально использоваться естественное освещение.</p> <p>Нормы освещенности и качественные показатели осветительных установок принять в соответствии с СП 252.1325800.2016, СП 52.13330.2016, СП 256.1325800.2016, МГСН 2.06-99, ТСН 23-302-99 г. Москвы.</p> <p>Светильники должны соответствовать требованиям постановления Правительства РФ от 28.08.2015 № 898. Типы светильников и нормы освещенности указать в разделе рабочей документации электрического освещения.</p> <p>Коэффициент пульсации освещенности принимать не более 15 (табл. 4.2 СП 52.13330.2016).</p> <p>В дошкольных зданиях, с учетом требований п. 2.8.5. СП 2.4.3648-2020 система общего освещения обеспечивается потолочными светильниками со светодиодными лампами и спектрами светового излучения: белый, тепло-белый, естественно-белый.</p> <p>Светодиодные светильники должны соответствовать требованиям постановления Правительства РФ от 24.12.2020 № 2255 «Об утверждении требований к осветительным устройствам и электрическим лампам, используемым в цепях переменного тока в целях освещения».</p> <p>Не допускается в одном помещении использовать разные типы ламп, а также лампы с разным световым излучением.</p> <p>Общий индекс цветопередачи светильников со светодиодами должен составлять не менее 90.</p>
--	--	--

		<p>Светильники для люминесцентных ламп должны быть с электронными пускорегулирующими аппаратами.</p> <p>Осветительные приборы в помещениях для детей должны иметь защитную светорассеивающую арматуру.</p> <p>Размещение светильников в помещениях групповых комнат (с зоной спальни), раздевальных комнатах, многофункциональных залах для музыкальных и физкультурных занятий выполнить в соответствии с требованиями СП 2.4.3648-20.</p> <p>В медблоке предусмотреть светильники во влаго- пылезащитном исполнении.</p> <p>В помещениях с четырьмя и более светильниками рабочего освещения, не имеющих освещения безопасности и эвакуационного освещения, светильники распределить не менее чем на две самостоятельно управляемые группы.</p> <p>В помещениях с дошкольными группами следует предусматривать отключение светильников рядами, параллельными световым проемам или плавное, или ступенчатое регулирование в зависимости от естественного освещения в соответствии с требованиями пункта 5.4.8 СП 256.1325800.2016.</p> <p>В помещениях класса П-Па предусмотреть светильники со сплошным силикатным стеклом, в соответствии с требованиями п. 6.6.5 и п. 7.4.32 ПУЭ.</p> <p>Предусмотреть крепление светильников, установленных в подвесных потолках, на отдельных подвесах к перекрытию.</p> <p>Осветительные приборы в помещениях пищеблока должны иметь пылевлагодонепроницаемую защитную конструкцию. На рабочих местах не должна создаваться блескость. Светильники общего освещения размещаются равномерно по помещению. При необходимости рабочие места оборудуются дополнительными источниками освещения.</p> <p>Светильники, выключатели и розетки по условиям внутренней среды помещений должны быть со следующей степенью защиты:</p> <ul style="list-style-type: none"> - в нормальных помещениях - не выше IP 20; - во влажных помещениях - светильники и выключатели не менее IP 23, розетки не менее IP 44; - в особо влажных помещениях - светильники не менее IP 54. <p>Выключатели светильников, устанавливаемых в помещениях с неблагоприятными условиями среды, следует размещать в смежных помещениях с лучшими условиями среды.</p> <p>Выключатели светильников душевых и раздевальных при них, горячего цеха пищеблока должны устанавливаться вне этих помещений.</p> <p>Управление освещением козырька над дверью пищеблока (зона разгрузки машины) выполнить изнутри тамбура помещения пищеблока.</p> <p>Линии, питающие светильники подвального помещения с высотой потолков менее 2,5 м, подключать через устройства защитного отключения УЗО (ПУЭ 6.1.14).</p> <p>Управление освещением предусмотреть:</p> <ul style="list-style-type: none"> – в служебных, групповых комнатах, технических помещениях - индивидуальными выключателями; – в коридорах, на лестничных клетках, в вестибюлях – управление с поста охраны; – во входных группах здания, в знаке пожарного гидранта и адресных указателях – датчиком освещенности; – в санузле для МГН – датчиком движения.
--	--	--

		<p>Предусмотреть управление рабочим и аварийным освещением индивидуальными выключателями в помещениях групповых ячеек, служебных, технических помещениях.</p> <p>Резервное освещение выполнить в комнате охраны, в технических помещениях.</p> <p>В здании предусмотреть установку световых указателей постоянного действия над каждым эвакуационным выходом, на путях эвакуации, а также в местах поворотов и пересечений коридоров, а также для обозначения поста медицинской помощи, для обозначения мест размещения первичных средств пожаротушения, для обозначения мест размещения средств экстренной связи и других средств, предназначенных для оповещения о чрезвычайной ситуации.</p> <p>Учесть требование СП 52.13330.2016 в части повышенного уровня освещения «на одну ступень» на путях движения детей с ОВЗ.</p> <p>Эвакуационное освещение должно предусматриваться в вестибюлях, коридорах, лестничных клетках, многофункциональных физкультурном и музыкальном залах. Световые указатели «Выход» с аккумуляторами на выходах из здания и с этажей, на путях эвакуации, а также их количество, предусмотреть в соответствии с п. 5.1.5 СП 256.1325800.2016, ГОСТ 55842-2013 «Освещение аварийное. Классификация и нормы», СП 52.13330.2016 «Естественное и искусственное освещение».</p> <p>Световые указатели «Выход» предусмотреть постоянно включенными. Управление светильниками рабочего и аварийного освещения (на путях эвакуации) предусмотреть с помощью кнопочного поста из комнаты охраны.</p> <p>Аварийные светильники с встроенными аккумуляторами должны быть обеспечены интегрированными испытательными устройствами (п. 22.20.1 ГОСТ IEC 60598-2-22-2012, ст. 82 п. 9 Федерального закона от 22.07.2008 № 123-ФЗ).</p> <p>Светильники и выключатели аварийного освещения должны отличаться от светильников рабочего освещения специально нанесенной буквой «А» красного цвета (п. 7.6.8 СП 52.13330.2016).</p> <p>Групповые сети аварийного эвакуационного освещения и знаков безопасности, включая цепи управления, выполнить огнестойким кабелем с учетом объема горючей нагрузки в соответствии с ГОСТ 31565-2012.</p> <p>Высота установки штепсельных розеток и выключателей для светильников общего освещения в помещениях для пребывания детей - 1,8 м от пола. В помещениях для пребывания детей использовать розетки имеющие защитное устройство, автоматически закрывающее гнезда штепсельной розетки при вынутой вилке.</p> <p>Предусмотреть бытовые и компьютерные розеточные сети в помещениях в соответствии с размещением оборудования, требующего подключения.</p> <p>Высота установки выключателей и силовых розеток в других помещениях выбирается удобной для присоединения к ним электрических приборов в зависимости от назначения помещений и плана расстановки мебели в соответствии с разделом «Технологические решения».</p> <p>При применении электрических сушильных шкафов в раздевальных комнатах групповых ячеек панель управления шкафа должна располагаться в верхней его части, на высоте не менее 1,8 м от уровня чистого пола. Установку дифференциального автомата или УЗО для питания шкафа запроектировать в ближайшем распределительном щите. Корпус шкафа включить в систему СУП (система уравнивания потенциалов) согласно п. 1.7.82 ПУЭ.</p>
--	--	--

		<p>Исключить монтаж электророзеток над и под раковинами, мойками и моечными ваннами. Розетки необходимо размещать на расстоянии не менее 0,6 м от санитарно-технического оборудования, при отсутствии возможности обеспечить требуемое расстояние применить розетки со степенью защиты IP -55.</p> <p>Все розеточные сети защитить дифференциальными автоматическими выключателями 30 мА.</p> <p>В случае применения электрооборудования на низкое напряжение, вилки и розетки штепсельных соединителей не должны допускать подключение к розеткам и вилкам других напряжений. Штепсельные розетки должны быть без защитного контакта.</p> <p>В соответствии с СП 59.13330.2020 для умывальников в доступных и универсальных кабинках для инвалидов при возможности предусмотреть автоматические и сенсорные краны бесконтактного типа с источником питания фотоэлемента от сети 220 вольт. Подключение к электросети выполнить во влагостойком исполнении, исключить установку электророзеток над и под раковинами.</p> <p>В технических помещениях установить розетки для ремонтного освещения (напряжением до 36 В), подключенные через разделительный трансформатор.</p> <p>Предусмотреть электропитание освещения входов в здание, домовых номерных знаков и световых указателей пожарных гидрантов с возможностью автоматического управления (с фотореле) в соответствии с п. 5.1.8 СП 256.1325800.2016.</p> <p>Номерные знаки выполнить в соответствии с требованиями распоряжения Департамента жилищно-коммунального хозяйства города Москвы от 14.10.2014 № 05-14-328/4 «Об утверждении Регламента размещения и содержания указателей наименований улиц и номеров домов на зданиях, строениях и сооружениях в городе Москве».</p> <p>Предусмотреть электропитание обогреваемых водосточных воронок на кровле с автоматическим включением и выключением в соответствии с запрограммированным алгоритмом температуры наружного воздуха.</p> <p>На вводе в здание выполнить основную систему уравнивания потенциалов, для чего соединить все металлические коммуникации, инженерные сети, заземляющее устройство молниезащиты, металлоконструкции здания с главной шиной заземления здания, организованной в соответствии с требованиями пп.1.7.82, 7.1.87 ПУЭ.</p> <p>Выполнить молниезащиту здания в соответствии с РД 34.21.122-87.</p> <p>В качестве главной заземляющей шины допускается использовать защитную шину РЕ ВРУ.</p> <p>Для защиты людей от поражения электрическим током при повреждении изоляции выполнить следующие защитные меры:</p> <ul style="list-style-type: none"> – заземление; – дополнительная система уравнивания потенциалов путем заземления всех металлических трубопроводов и другого аналогичного оборудования, которое может оказаться под напряжением при повреждении изоляции электрооборудования, в соответствии с пп. 1.7.83, 7.1.88 ПУЭ; – устройства защитного отключения в соответствии с п. 7.1.79 ПУЭ; – разделительный трансформатор, где это необходимо. <p>Предусмотреть наружное освещение. Проект выполнить с учетом технических условий ГУП «Моссвет».</p> <p>Тип и класс защиты светильников выбрать в зависимости от условий окружающей среды, способа установки.</p>
--	--	--

		<p>Питание светильников наружного освещения территории выполнить в соответствии с ТУ.</p> <p>Согласно СП 52.13330.2016 на детских игровых площадках должно обеспечиваться освещение классом не ниже П2. Горизонтальная освещенность не менее 10 лк.</p> <p>Предусмотреть при необходимости установку цоколей на фланцевых опорах наружного освещения.</p> <p>Типы светильников и нормы освещенности указать в разделе рабочей документации наружного электрического освещения.</p> <p>Исключить электроснабжение системы наружного освещения от электроустановки дошкольного здания.</p> <p>Исключить размещение пункта управления наружным освещением и электросчетчика системы наружного освещения в здании и на территории.</p> <p>Архитектурное освещение не предусматривать.</p>
2.10.6.	Телефонизация:	<p>Городская телефонная сеть.</p> <p>Проектирование осуществить в соответствии с действующими нормами проектирования сетей связи СП 134.13330.2012, СП 252.1325800.2016, СП 118.13330.2012, ТСН 31-307-2006 г. Москвы, ПУЭ и другими действующими нормативными документами, ТУ на присоединение сетей связи:</p> <ul style="list-style-type: none"> – городская телефонная связь; – административно-хозяйственная связь. <p>Предусмотреть телефонизацию проектируемого здания с выходом на телефонную сеть общего пользования, включая систему экстренной связи (СЭС).</p> <p>Функции СЭС должны выполнять следующие системы:</p> <ul style="list-style-type: none"> – обратной связи зон пожарного оповещения, пожаробезопасных зон и двухсторонней связи для МГН с помещением охраны; – городской телефонной связи. <p>СЭС также должна быть предусмотрена у всех входов в здание, санузлах для МГН, а также в помещениях с пребыванием людей численностью более 50 человек.</p> <p>СЭС запроектировать на базе оборудования системы обратной связи, входящей в состав системы оповещения о пожаре.</p> <p>Кабельные линии должны выполняться кабелями в соответствии с требованиями ГОСТ 31565-2012.</p> <p>Устройство ввода кабелей сетей связи в здание предусматривается проектом наружных сетей на основании технических условий организации поставщика услуг.</p>
2.10.7.	Внутренняя телефонная сеть.	<p>Местная телефонная сеть.</p> <p>Проектирование осуществить в соответствии с действующими нормами проектирования сетей связи СП 134.13330.2012, СП 252.1325800.2016, СП 118.13330.2012, ТСН 31-307-2006 г. Москвы, ПУЭ и другими действующими нормативными документами, ТУ на присоединение.</p> <p>Для обеспечения оперативного взаимодействия работников образовательной организации, службы безопасности и службы эксплуатации предусмотреть систему местной телефонной связи. Для организации местной телефонной связи предусмотреть установку IP-АТС с возможностью выхода абонентов на ТфОП. Обеспечить четыре прямых городских номера. Телефонные аппараты установить в помещении для администрации (open space) с рабочими местами для музыкального руководителя, воспитателя по физической культуре и других специалистов, помещении охраны, групповых комнатах, кабинетах для развивающих занятий и других помещениях с постоянным пребыванием работников.</p> <p>При проектировании предусмотреть:</p>

		<p>- узел подключения внешних, магистральных кабелей к телекоммуникационному оборудованию;</p> <p>- обеспечение проектируемого здания номерной емкостью;</p> <p>- разводку внутренних инженерных сетей связи в соответствии с требованиями ТСН 31-307-2006 г. Москвы, СП 134.13330.2012 и других нормативно-технических документов.</p> <p>Запроектировать мини-АТС с установкой местных телефонных аппаратов в:</p> <ul style="list-style-type: none"> - административном кабинете (с факсом); - медицинском кабинете; - групповых комнатах; - комнате персонала; - пищеблоке; - комнате охраны. <p>В помещениях предусмотреть установку телефонных аппаратов. Телефонные розетки установить согласно плану расстановки мебели и технологического оборудования в соответствии с разделом «Технологические решения».</p> <p>Проектом предусмотреть закладные устройства и кабельную канализацию для прокладки распределительных сетей.</p> <p>Для вертикальной прокладки кабелей предусмотреть устройство слаботочных стояков с обслуживаемыми нишами.</p> <p>Для горизонтальной прокладки кабелей предусмотреть систему магистральных кабелепроводов. В качестве кабелепроводов применить металлические лотки, которые проложить от ввода СС до помещения узла связи, от помещения узла связи до стояков, между стояками, до помещений охраны, на каждом этаже по коридорам.</p> <p>Лотки крепить к стенам и перекрытию помещений с помощью полок и подвесов.</p> <p>Кабельные линии должны выполняться кабелями с медными жилами, не распространяющими горение при групповой прокладке, с низким дымо- и газовыделением, с низкой токсичностью продуктов горения в соответствии с ГОСТ 31565-2012. Кабельные проходки слаботочных систем выполнить в соответствии с действующими нормативами.</p> <p>При прокладке кабелей слаботочных систем опуски к оконечным устройствам выполнять строго в вертикальном направлении, не допуская углов поворота на открытых участках стен, в исключительных случаях прокладку кабельных линий выполнить скрыто в конструкции стены.</p>
2.10.8.	Городская радиотрансляционная связь	<p>Проектирование выполнить в соответствии с ТУ оператора проводного вещания и ТУ Департамента ГОЧСиПБ г. Москвы на сопряжение объектовой системы оповещения о чрезвычайной ситуации (ЧС) с региональной системой оповещения населения г. Москвы, с действующими строительными нормами и правилами: СП 133.13330.2012, СП 134.13330.2012, СП 118.13330.2012, ТСН 31-307-2006, СП 252.1325800.2016, ГОСТ 42.3.01-2021, ГОСТ 42.3.02-2014, ПУЭ и другими действующими нормативными документами.</p> <p>Предусмотреть установку комплексной системы мониторинга и оповещения о ЧС по различным каналам связи (проводным и беспроводным).</p> <p>Для этого проектом предусмотреть:</p> <ul style="list-style-type: none"> - установку в помещении узла связи настенного шкафа с устройством подачи программ проводного вещания (УППВ) для организации приема, формирования и подачи сигналов 3-х программ звукового вещания в домовую распределительную сеть;

		<p>– на кровле здания предусмотреть антенную мачту для установки оборудования, предусмотренного техническими условиями.</p> <p>Радиорозетки для обеспечения подключения абонентских громкоговорителей устанавливаются не далее 1,0 м от электрической розетки 220 В, по возможности на одной высоте (согласно п.4.52 СП 133.13330.2012).</p> <p>Проектом предусмотреть систему оповещения людей об угрозе возникновения чрезвычайной ситуации. В связи с необходимостью оснащения здания системой оповещения о пожаре и управления эвакуацией (СОУЭ) не ниже 3-го типа по СП 3.13130.2009 предусмотреть объектовую систему оповещения о ЧС на базе СОУЭ. Сопряжение объектовой системы оповещения о ЧС с региональной системой оповещения населения г. Москвы о ЧС выполнить в соответствии с ТУ Департамента ГОЧСиПБ.</p> <p>Предусмотреть интеграцию комплексной системы мониторинга и оповещения о ЧС в речевую систему оповещения и управления эвакуацией людей при пожаре по различным каналам связи (проводным и беспроводным).</p> <p>Объектовую станцию, принимающую сигналы оповещения о чрезвычайных ситуациях и транслирующую их в реальном времени в систему радиодиффузии и в систему СОУЭ, установить в помещении охраны, оборудованном автоматизированным рабочим местом (АРМ).</p> <p>Предусмотреть установку розеток радиотрансляционной сети в соответствии с ТСН 31-307-2006 г. Москвы «Дошкольные образовательные учреждения».</p> <p>В соответствии со ст. 146 Федерального закона от 22.07.2008 № 123-ФЗ конструкции заполнений проемов в противопожарных преградах, кабельные проходки, кабельные короба, каналы и трубы из полимерных материалов для прокладки кабелей, герметичные кабельные вводы подлежат подтверждению соответствия продукции требованиям пожарной безопасности (сертификация продукции).</p> <p>Кабельные линии систем противопожарной защиты должны выполняться кабелями в соответствии с требованиями ГОСТ 31565-2012 и Федерального закона от 22 июля 2008 г. № 123-ФЗ «Технический регламент о требованиях пожарной безопасности», не распространяющимися горение при групповой прокладке с низким дымо- и газовыделением, с низкой токсичностью продуктов горения в соответствии с требованиями ГОСТ 31565-2012.</p> <p>При прокладке кабелей слаботочных систем опуски к оконечным устройствам выполнять строго в вертикальном направлении, не допуская углов поворота на открытых участках стен, в исключительных случаях прокладку кабельных линий выполнить скрыто в конструкции стены.</p>
2.10.9.	Телевидение	<p>Выполнить в соответствии с ТУ оператора.</p> <p>Основные электрические параметры сетей кабельного телевидения должны соответствовать ГОСТ Р 52023-2003.</p> <p>Выполнить внутреннюю распределительную сеть. Перечень телевизионных каналов, которые должны приниматься абонентами, уточняется в соответствии с ТУ оператора (но не менее 20-ти обязательных бесплатных общероссийских телеканалов в соответствии с требованиями Федерального закона от 13.07.2015 № 257-ФЗ «О внесении изменений в Закон Российской Федерации «О средствах массовой информации» и Федеральный закон Российской Федерации «О связи»).</p> <p>Проектом предусмотреть в здании устройство распределительной линии телевизионного вещания (РС).</p> <p>Предусмотреть абонентскую сеть с установкой телевизионных розеток в соответствии с требованиями ТСН 31-307-2006 г. Москвы</p>

		<p>«Дошкольные образовательные учреждения». Телевизионные розетки предусмотреть: в групповых, многофункциональных музыкальном и физкультурном залах, административном кабинете.</p> <p>Приемное и усилительное оборудование ТВ разместить в соответствии с ТУ.</p> <p>Оснащение и охрану помещений с установленным телекоммуникационным оборудованием предусмотреть в соответствии с ТУ оператора.</p> <p>Проектируемая ДРС должна обеспечивать распределение радиосигналов вещательного телевидения и ОВЧ ЧМ вещания в прямом направлении в полосе частот 47-862 МГц с обеспечением следующих уровней сигнала:</p> <ul style="list-style-type: none"> - на отводах абонентских ответвителей – в пределах 72-84 дБмкВ; - на выходе абонентских розеток - в пределах 60-77 дБмкВ. <p>Оборудование проектируемой сети должно обеспечивать работу системы в прямом направлении распределения сигнала в заявленной полосе частот. Усилительное оборудование ДРС и распределительные устройства, необходимые для подключения усилителей к магистральной сети, разместить на первом этаже здания в помещении узла связи, в металлическом телемонтажном шкафу.</p> <p>Распределительные линии ДРС и абонентские линии выполнить кабелями в соответствии с требованиями ГОСТ 31565-2012.</p> <p>Вертикальную прокладку ДРС выполнить в слаботочном стояке.</p> <p>В соответствии со ст. 146 Федерального закона от 22.07.2008 № 123-ФЗ конструкции заполнений проемов в противопожарных преградах, кабельные проходки, кабельные короба, каналы и трубы из полимерных материалов для прокладки кабелей, герметичные кабельные вводы подлежат подтверждению соответствия продукции требованиям пожарной безопасности (сертификация продукции).</p> <p>Кабельные линии должны выполняться кабелями с медными жилами, не распространяющими горение при групповой прокладке с низким дымо- и газовыделением, с низкой токсичностью продуктов горения в соответствии с ГОСТ 31565-2012.</p> <p>При прокладке кабелей слаботочных систем опуски к оконечным устройствам выполнять строго в вертикальном направлении, не допуская углов поворота на открытых участках стен, в исключительных случаях прокладку кабельных линий выполнить скрыто в конструкции стены.</p>
2.10.10.	<p>Информационно-телекоммуникационная сеть «Интернет», локально-вычислительная сеть и структурированная кабельная сеть (СКС):</p>	<p>Разработать в соответствии с действующей нормативной документацией. Компьютерную сеть запроектировать в соответствии с требованиями:</p> <ul style="list-style-type: none"> - ТСН 31-307-2006 г. Москвы «Дошкольные образовательные учреждения» в части требований, не противоречащих санитарным правилам, национальным стандартам и сводам правил, обеспечивающих соблюдение требований № 384-ФЗ от 30.12.2009; - ГОСТ 53246-2008 «Системы кабельные структурированные. Проектирование основных узлов системы»; - СП 2.4.3648-20 «Санитарно-эпидемиологические требования к организациям воспитания и обучения, отдыха и оздоровления детей и молодежи»; - Методических рекомендаций по построению ЛВС и СКС ОИВ города Москвы (распоряжение Департамента информационных технологий города Москвы от 25.07.2013 № 64-16-283/13) и других действующих нормативно-технических документов. <p>Предусмотреть отдельное техническое помещение сетей связи. Проект помещения выполнить в соответствии с действующей нормативной документацией.</p>

		<p>В стойках активного оборудования предусмотреть систему активного вентилирования.</p> <p>Кабельные линии должны выполняться огнестойкими кабелями с медными жилами, не распространяющими горение при групповой прокладке с низким дымо- и газовыделением, с низкой токсичностью продуктов горения согласно ГОСТ 31565-2012.</p> <p>Структурированная кабельная система (СКС).</p> <p>Проектирование выполнить в соответствии с действующими строительными нормами и правилами: СП 134.13330.2012, СП 118.13330.2012, СП 252.1325800.2016, ПУЭ, ГОСТ 53246-2008; ГОСТ 31565-2012; СП 2.4.3648-20; Методическими рекомендациями по построению ЛВС и СКС ОИВ города Москвы (распоряжение Департамента информационных технологий города Москвы от 25.07.2013г. № 64-16-283/13), постановления Правительства РФ от 02.08.2019 №1006 и других действующих строительных норм и правил.</p> <p>Проектируемая структурированная кабельная система предназначена для обеспечения возможности подключения пользователей к активному оборудованию локальной вычислительной сети (ЛВС) и учрежденческой телефонной станции (УАТС) на оборудованных рабочих местах с возможностью, при необходимости, проведения коммутации любого рабочего места с любой точкой системы.</p> <p>СКС представляет собой иерархическую систему, состоящую из набора медных и оптических кабелей, коммутационных панелей, шнуров для коммутации, телекоммуникационных розеток и вспомогательного оборудования.</p> <p>СКС должна состоять из следующих подсистем:</p> <ul style="list-style-type: none"> – подсистемы рабочего места; – горизонтальной кабельной системы; – магистральной кабельной системы; – центров коммутации (узлов связи). <p>Подсистема рабочего места предназначена для подключения оборудования пользователей к локальной вычислительной сети и телефонной сети.</p> <p>На рабочих местах установить розетки в сборе с разъемами типа RJ-45 (два порта RJ-45 на рабочем месте).</p> <p>Отдельно предусмотреть установку розеток RJ-45 для подключения точек доступа Wi-Fi.</p> <p>Места установки розеток определить в соответствии с размещением оборудования.</p> <p>Предусмотреть установку Wi-Fi роутеров. Количество точек доступа рассчитать в соответствии с архитектурно-планировочными решениями здания для обеспечения покрытия всей его площади и Методическими рекомендациями по построению локальных вычислительных сетей и структурированных кабельных систем органов исполнительной власти города Москвы и подведомственных им государственных учреждений в целях обеспечения доступа к автоматизированным информационным системам и ресурсам города Москвы, утвержденными распоряжением Департамента информационных технологий города Москвы от 25.07.2013 № 64-16-283/13</p> <p>Горизонтальную кабельную систему выполнить с использованием неэкранированной витой пары категории 5е.</p> <p>Все кабели заводятся в центры коммутации.</p> <p>Магистральную кабельную систему выполнить с использованием неэкранированного многопарного кабеля UTP категории не ниже 5е и многомодового волоконно-оптического кабеля.</p>
--	--	--

Кабели прокладывать по коридорам в лотках и в гофрированных ПВХ трубах, внутри помещений в коробах и гофрированных ПВХ трубах, между этажами в стояках СС.

При прокладке кабелей соблюдать минимальные расстояния между информационными и электрическими кабелями не менее 200 мм при параллельной прокладке на длине не более 15 метров и их пересечение под углом 90 градусов. При невозможности соблюдения минимальных расстояний прокладки использовать перегородку из пластика или металла между информационными и силовыми линиями.

Магистральные кабели связывают между собой центры коммутации.

Центры коммутации (узлы связи).

Главный центр коммутации расположить в помещении узла связи на первом этаже. Этажные центры коммутации расположить в специализированных стояках.

В специализированных стояках устанавливать шкафы настенные /шкафы напольные с возможностью доступа с 3-х сторон.

К каждому шкафу подвести силовую линию, предусмотренную в разделе «Электроснабжение», для обеспечения электропитания активного оборудования ЛВС и телефонии.

Локальная вычислительная сеть (ЛВС).

Локальную вычислительную сеть запроектировать в соответствии с требованиями: СП 118.13330.2012; СП 252.1325800.2016; ГОСТ 53246-2008; ГОСТ 31565-2012; СП 2.4.3648-20 Методическими рекомендациями по построению ЛВС и СКС ОИВ города Москвы (распоряжение Департамента информационных технологий города Москвы от 25.07.2013г. № 64-16-283/13), постановления Правительства РФ от 02.08.2019 №1006 и других действующих строительных норм и правил.

Количество рабочих мест пользователей ЛВС определить заданием на проектирование, утвержденным Заказчиком и согласованным ДОНМ.

Предусмотреть два физически разделенных сегмента ЛВС:

- сегмент связи (ЛВС СС);
- сегмент безопасности (ЛВС СБ).

ЛВС СС и ЛВС СБ запроектировать на основе топологии «Звезда» с центральным коммутатором в центре (уровень ядра) и коммутаторами доступа на этажах. Коммутатор ядра зарезервировать по схеме «Двухуровневое свернутое ядро».

ЛВС СС предусмотреть для организации:

- системы IP-телефонии;
- сети передачи данных и доступа пользователей к общим сетевым информационным ресурсам – Интернет;
- системы IP-телевидения.

Подключение комплекса к телефонной связи общего пользования (ТфОП), к сети Интернет и системе IP-телевидения осуществить в соответствии с техническими условиями оператора связи и передачи данных.

Емкость и скорость передачи ЛВС определить при проектировании, исходя из обеспечения абонентов услугами связи, интернета и телевидения.

Расчет СКС в рамках ЛВС СС выполнить исходя из следующих условий:

- в административно служебных помещениях предусмотреть установку розеток RJ-45;
- предусмотреть установку розеток RJ-45 для подключения IP-телефонов в соответствии с действующей нормативной документацией;

		<ul style="list-style-type: none"> – предусмотреть необходимый резерв сети для возможности развития систем. <p>Для обеспечения оперативного взаимодействия сотрудников службы безопасности и службы эксплуатации предусмотреть систему местной телефонной связи. Для организации местной телефонной связи предусмотреть установку IP-АТС с возможностью выхода абонентов на ТфОП.</p> <p>ЛВС СБ предусмотреть для обеспечения:</p> <ul style="list-style-type: none"> – передачи видеoinформации с камер видеонаблюдения; – передачи сигналов системы контроля и управления доступом; – передачи сигналов системы видеодомофонной связи; – возможности подключения оборудования системы охранно-тревожной сигнализации. <p>Расчет СКС в рамках ЛВС СБ выполнить исходя из следующих условий:</p> <ul style="list-style-type: none"> – количество портов коммутаторов для подключения оборудования систем безопасности предусмотреть в соответствии с потребностями соответствующих систем; – предусмотреть необходимый резерв сети для возможности развития систем. <p>Размещение телекоммуникационного оборудования и оборудования оператора предоставления телекоммуникационных услуг предусмотреть в техническом помещении сетей связи.</p> <p>Помещения оснастить в инженерном отношении:</p> <ul style="list-style-type: none"> – системой электроснабжения; – системой для поддержания температурно-влажностного режима; – системой контроля и управления доступом; – пожарной сигнализацией. <p>При прокладке кабелей слаботочных систем опуски к оконечным устройствам выполнять строго в вертикальном направлении, не допуская углов поворота на открытых участках стен, в исключительных случаях прокладку кабельных линий выполнить скрыто в конструкции стены.</p>
2.10.11.	Газификация	Не требуется
2.10.12.	Автоматизация и диспетчеризация:	<p>Проектную и рабочую документацию разработать в соответствии с требованиями действующих норм и правил, в том числе:</p> <ul style="list-style-type: none"> – ГОСТ 34.201-2020 «Информационные технологии (ИТ). Комплекс стандартов на автоматизированные системы. Виды, комплектность и обозначение документов при создании автоматизированных систем документов при создании автоматизированных систем»; – ГОСТ Р 21.101-2020 «Система проектной документации для строительства. Основные требования к проектной и рабочей документации»; – ГОСТ 21.208-2013 «Система проектной документации для строительства (СПДС). Автоматизация технологических процессов. Обозначения условные приборов и средств автоматизации в схемах»; – ГОСТ 21.408-2013 «Система проектной документации для строительства (СПДС). Правила выполнения рабочей документации автоматизации технологических процессов»; – ПУЭ; – ГОСТ 31565-2012 «Кабельные изделия. Требования пожарной безопасности»; – СП 2.13130.2020 «Системы противопожарной защиты. Обеспечение огнестойкости объектов защиты»;

- ГОСТ Р 59638-2021 «Системы пожарной сигнализации. Руководство по проектированию, монтажу, техническому обслуживанию и ремонту. Методы испытаний на работоспособность»;
- СП 134.13330-2012 «Системы электросвязи зданий и сооружений. Основные положения проектирования»;
- ГОСТ Р 53325-2012 «Техника пожарная. Технические средства пожарной автоматики. Общие технические требования и методы испытаний».
- СП 77.13330.2016 «Системы автоматизации» (актуализированная редакция СНиП 3.05.07-85);
- СП 76.13330.2016 «Электротехнические устройства» (актуализированная редакция СНиП 3.05.06-85);
- СП 484.1311500.2020 «Системы противопожарной защиты. Системы пожарной сигнализации и автоматизация систем противопожарной защиты. Нормы и правила проектирования»;
- СП 485.1311500.2020 «Системы противопожарной защиты. Установки пожаротушения автоматические. Нормы и правила проектирования»;
- СП 486.1311500.2020 «Системы противопожарной защиты. Перечень зданий, сооружений, помещений и оборудования, подлежащих защите автоматическими установками пожаротушения и системами пожарной сигнализации»;
- СП 6.13130.2021 «Системы противопожарной защиты. Электрооборудование. Требования пожарной безопасности»;
- СП 7.13130.2013 «Отопление, вентиляция и кондиционирование. Требования пожарной безопасности»;
- СП 10.13130.2020 «Системы противопожарной защиты. Внутренний противопожарный водопровод. Нормы и правила проектирования»;
- СП 256.1325800.2016 «Электроустановки жилых и общественных зданий. Правила проектирования и монтажа»;
- СП 252.1325800.2016 «Здания дошкольных образовательных организаций. Правила проектирования»;
- СП 60.13330.2020 «Отопление, вентиляция и кондиционирование воздуха»;
- СП 41-101-95 «Проектирование тепловых пунктов».

Все приведенные нормативные документы применять в редакциях и с изменениями, действующими на момент разработки проектной документации. п. 5_2, ч. 5 ст. 49 Градостроительного кодекса РФ.

Диспетчеризацию выполнить в соответствии с Техническими условиями ГБУ города Москвы «Единый информационно-расчетный центр города Москвы» (ГБУ «ЕИРЦ города Москвы»). Система автоматизации и диспетчеризации должна обеспечивать:

- диспетчерское автоматизированное управление и контроль оборудования инженерных систем здания;
- защиту оборудования инженерных систем от выхода на критические режимы работы и аварии;
- получение диспетчером оперативной информации о состоянии и параметрах работы оборудования инженерных систем и

		<p>контроля/управления посредством встроенного сетевого интерфейса контроллеров;</p> <ul style="list-style-type: none"> – двухстороннюю голосовую связь со всеми техническими помещениями; – надежность, безопасность и качество функционирования оборудования инженерных систем. <p>Автоматизации и диспетчеризации подлежат следующие инженерные системы:</p> <ul style="list-style-type: none"> – приточно-вытяжной вентиляции; – кондиционирования (помещения с холодильным и активным слаботочным оборудованием); – противодымной вентиляции; – теплоснабжения (индивидуальный тепловой пункт); – хозяйственно-питьевого водоснабжения (насосного оборудования); – водяного пожаротушения (при наличии); – дренажные насосы; – внутреннего электроснабжения, электроосвещения; – вертикального транспорта; – коммерческого учета энергоресурсов в соответствии с ТУ от ресурсоснабжающей организации; – воздушно-тепловые завесы; – противопожарной защиты. <p>Проектными решениями предусмотреть:</p> <ul style="list-style-type: none"> – автоматическое, дистанционное и ручное управление установками общеобменной вентиляции; – автоматизацию работы приточных установок: поддержание требуемой температуры приточного воздуха, контроль загрязнения фильтров и клапанов приточных установок, защиты калориферов от замораживания по температуре воздуха и обратной воды; – автоматическое отключение систем общеобменной вентиляции, холодоснабжения, кондиционирования, воздушного отопления при пожаре; – для приточных систем вентиляции электропитание цепей управления защиты от замораживания по первой категории надежности; – работу систем вентиляции по временному графику; – автоматическое, дистанционное и ручное управление системами противодымной вентиляции в соответствии с Техническим регламентом о требованиях пожарной безопасности от 22.07.2008 № 123-ФЗ и ГОСТ Р 53325-2012; – автоматическое и дистанционное управление огнезадерживающими клапанами вентиляционных систем; – автоматическое и дистанционное управление противопожарными клапанами систем противодымной вентиляции; – автоматическое включение систем приточной и вытяжной противодымной вентиляции при пожаре; – дистанционное управление рабочим и аварийным освещением; – автоматическое включение рабочего освещения согласно п.1.1.2 СП 256.1325800.2016. и аварийного освещения согласно п. 4.1 СП 439.1325800.2018; – АСУД для контроля состояния и управления инженерным оборудованием с возможностью передачи информации на более высокий иерархический уровень, в т.ч. в городские и специализированные службы;
--	--	--

		<p>– установку частотных регуляторов для систем общеобменной вентиляции (при необходимости);</p> <p>– меню управления контроллера на русском языке.</p> <p>Монтажные, пусконаладочные работы, состав исполнительной документации, передачу в эксплуатацию системы автоматизации и диспетчеризации инженерных систем выполнить согласно требованиям СП 77.13330.2016 «Системы автоматизации. Актуализированная редакция СНиП 3.05.07-85».</p> <p>Кабельные линии систем противопожарной защиты выполнить из огнестойких (негорючих) материалов с применением огнестойких кабелей.</p> <p>Согласно п. 7.22 СП 7.13130.2013 «Отопление, вентиляция и кондиционирование. Требования пожарной безопасности» не применять аппараты электрической защиты с тепловыми расцепителями в цепях электроснабжения исполнительных элементов оборудования систем противодымной вентиляции. В том числе в ППУ и щитах управления систем противодымной вентиляции.</p> <p>Согласно п. 11.1.4 СП 60.13330.2020 «Отопление, вентиляция и кондиционирование воздуха» в цепях управления электроприемников систем противодымной вентиляции не допускается применение аппаратов электрической защиты с тепловыми расцепителями.</p> <p>Предусмотреть вывод сигналов «ПОЖАР», технического состояния автоматической пожарной сигнализации, ОЗДС, о работе/аварии лифтов на АСУД в комнату охраны. Обеспечить двухстороннюю речевую связь с техническими помещениями и комнатой охраны.</p> <p>Предусмотреть вывод световых и звуковых сигналов «Затопление» и «Авария» инженерного оборудования в комнату охраны.</p> <p>Управление дренажными насосами, расположенными в подвале, осуществлять в автоматическом и ручном режиме.</p> <p>Отключение вентиляторов систем приточно-вытяжной общеобменной вентиляции при пожаре предусмотреть от щитов автоматики и управления с сохранением электропитания цепей защиты от замораживания.</p> <p>Всю информацию о состоянии систем автоматизации и диспетчеризации инженерных систем вывести на автоматизированное рабочее место (АРМ) диспетчера/инженера (наименование должности уточняется штатным расписанием) в комнате охраны рядом с центральным входом.</p> <p>Вывести световой и звуковой дублирующий обобщенный сигнал аварии инженерных систем в комнату охраны при необходимости в соответствии с требованиями ТУ.</p> <p>Дополнительно установить переговорное устройство из кабины лифта на пост охраны.</p> <p>Для полного и оперативного отображения информации предусмотреть возможность отображать информацию от АРМ системы автоматики общеобменной вентиляции и освещения как в масштабах всего объекта, так и его отдельных зон на отдельном мониторе. Размер и количество мониторов предусмотреть с учетом количества отображаемых изображений (камер).</p> <p>Кабельные линии должны выполняться кабелями в соответствии с требованиями ГОСТ 31565-2012.</p> <p>В помещениях без подшивного потолка кабели прокладывать в ПВХ коробах и трубах, по стенам под потолком. Опуски проводов к оконечным устройствам связи выполнять в одно-, двухканальных коробах по стене.</p>
--	--	--

		<p>В подвале сети связи и сигнализации прокладывать по стенам под потолком, по потолку на лотках, металлорукавах и ПВХ трубах.</p> <p>Структуру автоматической системы управления и диспетчеризации (АСУД) предусмотреть двухуровневую с возможностью передачи информации на более высокий иерархический уровень, в т.ч. в городские и специализированные службы.</p> <p>Локальные устройства автоматизации (контроллеры, блоки), подключаемые к системе диспетчеризации, должны иметь интерфейс, штатно поддерживаемый блоками АСДУ.</p> <p>Нижний уровень (технические средства автоматизации, располагаемые непосредственно по месту размещения оборудования инженерных систем):</p> <ul style="list-style-type: none"> - локальные щиты автоматизации (совмещенные щиты), обеспечивающие индивидуальную (местную) автоматизацию инженерных систем, прием команд управления с верхнего уровня и передачу информации о состоянии и параметрах работы инженерных систем на верхний уровень. В щитах установить: контроллерные группы, модули расширения, коммутационно-релейное слаботочное оборудование. Предусмотреть использование свободно-программируемых контроллеров. Питание контроллеров осуществить через источники бесперебойного питания из расчета их бесперебойной работы от источника не менее 60 минут; - датчики измерения параметров: температуры, давления, перепада давления и др.; - исполнительные устройства: привода регулирующих клапанов, привода заслонок и др. <p>На воздушные заслонки установить электроприводы с возвратной пружиной.</p> <p>Электроприводы регулирующих клапанов выбирать аналоговые с управляющим сигналом 0(2) 10 В либо 4(0) 20 мА с контролем положения клапана (обратной связью, feedback).</p> <p>Верхний уровень (технические средства, размещаемые в диспетчерском пункте (комната охраны)).</p> <p>Для входящих в АСДУ программно-технических комплексов должен быть регламентирован круглосуточный режим работы.</p> <p>Обеспечить работу АСДУ в режиме реального времени, максимальная задержка в получении и обработке поступающих сигналов не должна превышать 2 сек. с момента срабатывания любого датчика.</p> <p>Предусмотреть возможность работы системы независимо от центральной станции контроля и управления.</p> <p>Предусмотреть автоматизированное рабочее место (АРМ) с программным обеспечением.</p> <p>Локальные контроллеры щитов управления инженерными системами должны выполнять запрограммированные в них алгоритмы в автономном режиме в течение всего срока отсутствия связи с центральным АРМ системы диспетчеризации.</p> <p>Обеспечить 10% резерв по входам и выходам контроллера (но не менее одного).</p> <p>Технические средства верхнего уровня должны обеспечивать:</p> <ul style="list-style-type: none"> - отображение на экране монитора АРМ в графическом виде (с использованием анимации) мнемосхем инженерных систем; - вывод информации о состоянии оборудования (включено/отключено/аварийное состояние/регламент) и параметрах
--	--	---

		<p>работы (текущие значения параметров, сигнализация отклонения параметров за допустимые пределы);</p> <ul style="list-style-type: none"> - централизованное управление работой инженерно-технических систем (включение/отключение, задание необходимых режимов работы и установок регулируемых значений параметров); - подачу звукового сигнала при аварийном состоянии оборудования или отклонении параметров работы за установленные пределы; - архивацию и документирование информации о состоянии и параметрах работы инженерно-технических систем с последующим выводом данных на печатающее устройство в виде табличных форм отчетности и графиков; - статистический сбор данных о состоянии и параметрах работы инженерно-технических систем с возможностью графической визуализации на мониторе и вывода на печатающее устройство в виде таблиц и графиков; - быстрый поиск нужной информации; - разграничение прав уровней и объектов доступа пользователей. <p>Объем функций автоматизации, выполняемых техническими средствами нижнего уровня АСУД:</p> <p>1. приточно-вытяжная, технологическая вентиляция и кондиционирование воздуха:</p> <ul style="list-style-type: none"> - автоматическое управление работой оборудования (предусмотреть возможность ручного запуска оборудования для проведения пусконаладочных работ); - регулирование параметров воздуха (точность поддержания установки температуры $\pm 1^{\circ}\text{C}$, относительной влажности $\pm 7\%$ (п. 11.2.23 СП 60.13330.2020); - защита водяного калорифера от замерзания (по датчику угрозы заморозки калорифера (капиллярный термостат), низкой температуре теплоносителя на выходе из калорифера, понижению температуры приточного воздуха); - отключение при пожаре (вентиляторные доводчики, воздушные тепловые завесы с электрическим нагревателем, внутренние блоки кондиционеров и т.п. отключить централизованно снятием электрического питания с оборудования; установки общеобменной вентиляции и воздушные тепловые завесы с водяным калорифером отключить индивидуально с сохранением электропитания цепей защиты от замораживания калорифера); - контроль состояния оборудования и параметров воздуха; - сигнализация нормальной работы; - сигнализация аварийного состояния оборудования и отклонения параметров воздуха. - контроль состояния противопожарных клапанов, относящихся к данной системе (в случае их несанкционированного закрытия – остановить системы вентиляции, для предотвращения деформации установки и воздуховодов, либо предусмотреть автоматическое поддержание давления/разряжения в воздуховоде после/перед приточной/вытяжной вентиляционной установки); - электродвигатели вентиляторов установок общеобменной вентиляции подключить через частотные преобразователи или симисторные регуляторы скорости. <p>2. Воздушно-тепловые завесы:</p> <ul style="list-style-type: none"> - автоматическое управление работой тепловых завес в соответствии с п.11.2.20 СП 60.13330.2020; - сигнализация аварийного состояния. <p>3. Аварийная противодымная вентиляция:</p>
--	--	---

		<ul style="list-style-type: none"> - автоматическое открытие клапанов дымоудаления и подпора при пожаре по зонам; - автоматическое включение вентиляторов дымоудаления, заблокированное с открытием клапанов дымоудаления при пожаре; - автоматическое включение вентиляторов подпора воздуха при пожаре; - автоматическое закрытие огнезадерживающих клапанов при пожаре; - контроль наличия электропитания и состояния (включен/выключен) вентиляторов; - контроль наличия электропитания и состояния (открыт/закрыт) клапанов; - сигнализация нормальной работы; - сигнализация аварийного состояния оборудования; - построение системы на элементах, которые имеют сертификат пожарной безопасности, для применения в данной системе; - предусмотреть управление исполнительными элементами в автоматическом и дистанционном режимах. <p>4. Водоснабжение и противопожарный водопровод (при наличии в проекте):</p> <ul style="list-style-type: none"> - автоматическое управление работой насосов и задвижек; - дистанционный (с рабочего места диспетчера) пуск рабочего пожарного насоса, заблокированный с автоматическим открытием обводной задвижки водомерного узла; - измерение давления воды, поступающей из городского водопровода, а также измерение давления воды в системе здания; - автоматическое поддержание постоянного давления воды в системе здания; - контроль состояния оборудования и параметров водоснабжения; - сигнализация нормальной работы; - сигнализация аварийного состояния оборудования и отклонения параметров водоснабжения. <p>5. Теплоснабжение:</p> <ul style="list-style-type: none"> - автоматическое управление работой насосов (автоматическое поддержание постоянной разницы давления в подающем и обратном трубопроводе (для закрытых систем), автоматическая ротация насосов, автоматическое резервирование насосов); - измерение температуры и давления теплоносителя городской теплосети; - регулирование температуры в контурах отопления, теплоснабжения и горячего водоснабжения; - автоматическая корректировка установок температуры в зависимости от времени (день/ночь, рабочий/выходной день) и температуры наружного воздуха; - контроль состояния оборудования и параметров; - сигнализация нормальной работы; - сигнализация аварийного состояния оборудования и отклонения параметров от заданных значений; - обеспечение защиты насосов от работы без теплоносителя (защиты «по сухому ходу»). <p>На местном щите управления предусмотреть световую сигнализацию: о работе насосов, о понижении и повышении температуры ГВС больше критических значений, о критическом отклонении давления в обратных трубопроводах отопления и теплоснабжения, о недостаточном перепаде давления между подающим и обратным трубопроводами отопления и теплоснабжения, если иное не предусмотрено техническими условиями.</p>
--	--	---

		<p>6. Канализация (дренажные приемки, канализационные насосные станции (КНС)):</p> <ul style="list-style-type: none"> - автоматическое управление работой дренажных и канализационных насосов; - сигнализация аварийного состояния (затопление приемков, перелив накопительных емкостей КНС, авария насосов, отсутствие питания на щите управления). <p>7. Электроснабжение:</p> <ul style="list-style-type: none"> - контроль наличия напряжения на вводах и шинах главного распределительного щита (ГРЩ); - контроль тока потребления по вводам и шинам ГРЩ, АВР; - контроль состояния вводных и секционных автоматов на главных распределительных щитах; - сигнализация аварийного состояния; - контроль работы системы обогрева воронок кровли. <p>Предусмотреть автоматическое управление рабочим освещением коридоров, рекреаций и лестниц с помощью наружного датчика освещенности (в зависимости от естественной освещенности) и с помощью временных программ контроллеров (в ночное время рабочее и эвакуационное освещение рекреаций), а также с возможностью дистанционного управления с поста охраны.</p> <p>Кабельные линии должны выполняться кабелями с медными жилами, не распространяющими горение при групповой прокладке с низким дымо- и газовыделением, с низкой токсичностью продуктов горения в соответствии с ГОСТ 31565-2012.</p> <p>При наличии приводов фрамуг обеспечить их автоматизацию и контроль положения фрамуги.</p>
2.10.13.	Автоматическая пожарная сигнализация и оповещение о пожаре:	<p>Проектную документацию выполнить в соответствии с ТУ:</p> <ul style="list-style-type: none"> – Федерального закона РФ от 30.12.2009 № 384-ФЗ «Технический регламент о безопасности зданий и сооружений»; – Федерального закона РФ от 22.07.2008 № 123-ФЗ «Технический регламент о требованиях пожарной безопасности»; – Федерального закона РФ от 23.11.2009 № 261-ФЗ «Об энергосбережении и повышении энергетической эффективности и о внесении изменений в отдельные законодательные акты Российской Федерации»; – постановления Правительства РФ 16.02.2008 № 87 «Об утверждении Положения «О составе разделов проектной документации и требованиях к их содержанию»; – СП 1.13130.2020 «Системы противопожарной защиты. Эвакуационные пути и выходы»; – СП 2.13130.2020 «Системы противопожарной защиты. Обеспечение огнестойкости объектов защиты»; – СП 3.13130.2009 «Системы противопожарной защиты. Система оповещения и управления эвакуацией людей при пожаре. Требования пожарной безопасности»; – СП 484.1311500.2020 «Системы противопожарной защиты. Системы пожарной сигнализации и автоматизация систем противопожарной защиты. Нормы и правила проектирования»; – СП 485.1311500.2020 «Системы противопожарной защиты. Установки пожаротушения автоматические. Нормы и правила проектирования»; – СП 486.1311500.2020 «Системы противопожарной защиты. Перечень зданий, сооружений, помещений и оборудования, подлежащих защите автоматическими установками пожаротушения и системами пожарной сигнализации»;

		<ul style="list-style-type: none"> – СП 6.13130.2021 «Системы противопожарной защиты. Электрооборудование. Требования пожарной безопасности»; – СП 7.13130.2013 «Отопление, вентиляция и кондиционирование. Требования пожарной безопасности»; – НПБ 104-03 Об утверждении норм пожарной безопасности «Проектирование систем оповещения людей о пожаре в зданиях и сооружениях»; – СП 77.13330.2016 «Системы автоматизации»; – СП 59.13330.2020 «Доступность зданий и сооружений для маломобильных групп населения»; – РД 78.145-93 «Системы и комплексы охранной и пожарной сигнализации. Правила производства и приемки работ»; – ГОСТ Р 21.101-2020 «Система проектной документации для строительства. Основные требования к проектной и рабочей документации»; – ГОСТ Р 21.703-2020 «Правила выполнения рабочей документации проводных средств связи»; – ГОСТ Р 57974-2017 «Производственные услуги. Организация проведения проверки работоспособности систем и установок противопожарной защиты зданий и сооружений. Общие требования»; – ТСН 31-307-2006 г. Москвы «Дошкольные образовательные учреждения» в части требований, не противоречащих санитарным правилам, национальным стандартам и сводам правил, обеспечивающих соблюдение требований № 384-ФЗ от 30.12.2009; – ПУЭ и другой действующей нормативной документации; – Постановление Правительства РФ от 2 августа 2019 г. № 1006 «Об утверждении требований к антитеррористической защищенности объектов (территорий) Министерства просвещения Российской Федерации и объектов (территорий), относящихся к сфере деятельности Министерства просвещения Российской Федерации, и формы паспорта безопасности этих объектов (территорий)». <p>В соответствии с действующими нормами и правилами РФ предусмотреть систему адресной пожарной сигнализации с передачей сигнала о пожаре на пульт «01» ФКУ «ЦУКС ГУ МЧС России по г. Москве» на базе ПАК в соответствии с ТУ ФКУ «ЦУКС ГУ МЧС России по г. Москве».</p> <p>В проектной (рабочей) документации разработать алгоритм работы систем противопожарной защиты с выделением зон дымоудаления (с привязкой отдельных помещений к этим зонам).</p> <p>Автоматическая пожарная сигнализация должна обеспечивать:</p> <ul style="list-style-type: none"> – распознавание двойной сработки по логической схеме "И" (алгоритм С); – защиту от ложных срабатываний путем автоматического перезапроса извещателей, питаемых по шлейфу; – контроль состояния шлейфов пожарной сигнализации на обрыв и короткое замыкание; – включение звукового и светового пожарного оповещения (сирены, транспаранты, световые оповещатели и др.); – контроль исправности цепей оповещателей (световых, светозвуковых, речевых) на обрыв и короткое замыкание; – подключение пороговых, адресных и адресно-аналоговых извещателей;
--	--	--

- измерение значений запыленности, задымленности и температуры, и графическое отображение статистики на экране компьютера;
- набор статистических данных для выработки мер повышения пожарной безопасности, организации технического обслуживания;
- управление технологическим оборудованием (приводы клапанов систем вентиляции и дымоудаления);
- автоматический запуск систем противопожарной защиты при срабатывании одного автоматического пожарного извещателя и дальнейшем срабатывании другого автоматического пожарного извещателя в той же зоне контроля пожарной сигнализации, расположенного в этом помещении;
- наглядное отображение на планах помещений расположения извещателей и приборов, самых задымленных извещателей, температуры в контролируемых точках, статистики за день, месяц, год.

Для своевременного обнаружения очага пожара предусмотреть оборудование извещателями системы автоматической пожарной сигнализации все помещения, в том числе запотолочное пространство, кроме помещений (согласно п. 4.4. СП486.1311500.2020):

- с мокрыми процессами, душевых, санузлов, мойки;
- венткамер, насосных водоснабжения, тепловых пунктов;
- категории Д по пожарной опасности;
- лестничных клеток;
- тамбуров и тамбур-шлюзов.

Тип и параметры извещателей должны обеспечивать их устойчивость к воздействиям климатических, механических, электромагнитных, оптических, радиационных и иных факторов внешней среды.

Монтаж пожарных извещателей на подвесных потолках рекомендуется выполнить в соответствии с требованиями п. 2.23 «Технологическая карта на устройство подвесных потолков «Армстронг» 132-06ТК.

В помещениях, где применение дымовых извещателей невозможно из-за наличия факторов, приводящих к их ложному срабатыванию (например помещения пищеблока), предусмотреть применение тепловых адресно-аналоговых извещателей.

Оборудование систем противопожарной защиты для обеспечения надежности электроснабжения запитать по 1-ой категории надежности согласно ПУЭ и обеспечить аварийными бесперебойными источниками питания.

Кабельные линии должны выполняться огнестойкими кабелями с медными жилами, не распространяющими горение при групповой прокладке с низким дымо- и газовыделением, с низкой токсичностью продуктов горения в соответствии с ГОСТ 31565-2012.

В соответствии с п. 7 ст. 82 Федерального закона от 22.07.2008 № 123-ФЗ, п. 6.7.1 СП 77.13330.2016 предусмотреть прокладки кабельной продукции через строительные конструкции с пределом огнестойкости не ниже предела огнестойкости данных конструкций.

Оснастить комнату охраны необходимым оборудованием:

- телефон;
- информационное ПО противопожарной и охранной (визуальное и звуковое) систем;
- система «тревожная кнопка»;
- охранное видеонаблюдение;
- двухсторонняя экстренная связь с зонами безопасности, с кабиной лифта;

		<ul style="list-style-type: none"> – домофонная связь. СОУЭ должна обеспечивать: – оповещение людей в проектируемом здании о возникновении пожара и управление эвакуацией людей в соответствии с требованиями СП 3.13130.2009; – передачу речевого оповещения в автоматическом и/или полуавтоматическом режиме во все помещения постоянного и временного пребывания людей в соответствии с разработанным алгоритмом эвакуации; – соответствие информации, передаваемой на АРМ, информации, содержащейся в разработанных и размещенных на каждом этаже здания планах эвакуации людей; – соответствие планов эвакуации в фотолюминесцентном исполнении и их количества требованиям ГОСТ 34428-2018 «Системы эвакуационные фотолюминесцентные. Общие технические условия»; – автоматическое включение от командного сигнала, формируемого автоматической установкой пожарной сигнализации или пожаротушения. Вывести на АРМ информацию о неисправности линий связи (для проводных - на обрыв и короткое замыкание, для радиоканальных, оптоволоконных и цифровых линий связи - на пропадание связи) с пожарными оповещателями. Обобщенный сигнал "Пуск" и обобщенный сигнал "Неисправность" оборудования СОУЭ. СОУЭ должна обеспечивать передачу речевого оповещения в автоматическом и полуавтоматическом режиме во все помещения постоянного и временного пребывания людей в соответствии с разработанным алгоритмом. Предусмотреть возможность реализации нескольких вариантов эвакуации из каждой зоны пожарного оповещения. Центральное оборудование СОУЭ разместить в комнате охраны на 1 этаже. Для ручного включения системы оповещения предусмотреть установку микрофонной консоли в комнате охраны. Предусмотреть защиту оборудования СОУЭ от механических повреждений в многофункциональном физкультурном зале. Разработать раздел проектной документации «Мероприятия по обеспечению пожарной безопасности» на основании Градостроительного кодекса Российской Федерации и в соответствии с постановлением Правительства Российской Федерации № 87 и другими действующими нормативными правовыми актами и нормативными документами по пожарной безопасности с учетом технического задания для использования при строительстве и эксплуатации объекта защиты.
2.10.14.	Часофикация:	<p>Разработать раздел проектной документации в соответствии с действующей нормативной документацией:</p> <ul style="list-style-type: none"> – СП 134.13330.2012 «Системы электросвязи зданий и сооружений. Основные положения проектирования»; – ПУЭ. <p>Предусмотреть в проектируемом здании систему часофикации для индикации сигналов текущего времени в различных зонах здания. Система часофикации должна обеспечивать:</p> <ul style="list-style-type: none"> – показ точного времени с синхронизацией от первичных часов; – управление вторичными часами; – управление фасадными часами (при наличии); – автоматическую установку показаний часов после отключения питания или аварии на линии;

		<ul style="list-style-type: none"> – «привязку» шкалы времени к шкале Государственного эталона времени и частоты, принимая сигналы точного времени, передаваемым по различным каналам (от системы «Радиофикации» или Глонасс или другим каналам, обеспечивающие привязку времени). <p>Предусмотреть систему единого времени в помещениях здания с установкой центральной (первичной) часовой станции в комнате охраны.</p> <p>Предусмотреть установку вторичных часов для следующих помещений:</p> <ul style="list-style-type: none"> – групповых комнат со шторой, отделяющей зону спальни, раздевальных комнат, буфетов; – помещения (open space) для администрации с рабочими местами для музыкального руководителя, воспитателя по физической культуре и других специалистов; – кабинета для развивающих занятий; – кабинет для коррекционно-развивающих занятий; – многофункциональных музыкального и физкультурного залов; – медицинских помещений; – вестибюля, коридоров; – комнаты охраны с диспетчерским пультом; – пищеблока. <p>Кабельные линии должны выполняться кабелями с медными жилами, не распространяющими горение при групповой прокладке с низким дымо- и газовыделением, с низкой токсичностью продуктов горения в соответствии с ГОСТ 31565-2012.</p>
2.10.15.	Система видеонаблюдения:	<p>Разработать раздел проектной документации в соответствии с действующей нормативной документацией и ТУ ГБУ города Москвы «Единый информационно-расчетный центр города Москвы» (ГБУ «ЕИРЦ города Москвы»):</p> <ul style="list-style-type: none"> – Р 078-2019 Методические рекомендации «Инженерно-техническая укрепленность и оснащение техническими средствами охраны объектов и мест проживания и хранения имущества граждан, принимаемых под централизованную охрану подразделениями вневедомственной охраны войск национальной гвардии Российской Федерации»; – Р 78.36.002-2010 «Рекомендации, выбор и применение систем охранных телевизионных»; – ГОСТ Р 51558-2014 «Средства и системы охранные телевизионные. Классификация. Общие технические требования. Методы испытаний». <p>Система видеонаблюдения должна включать в себя функции системы охранного телевидения (СОТ), обеспечивать обнаружение и передачу на автоматизированное рабочее место на пост охраны визуальную информацию об обстановке на территории, прилегающей непосредственно к зданию, и в отдельных зонах внутри него, а также обеспечивать документирование происходящих событий с целью их последующего анализа.</p> <p>Система должна обеспечивать:</p> <ul style="list-style-type: none"> - круглосуточное наблюдение и возможность постоянной автоматической записи видеоинформации от установленных камер видеонаблюдения (глубина архива не менее 30 суток); - вывод видео на экран; - детекция движения; - планирование областей при применении детекторов; - цифровое масштабирование изображений;

		<ul style="list-style-type: none"> - запись видео на жесткий диск и его просмотр, поиск по дате, времени, номеру камеры; - звуковое сопровождение тревог; - запись пред- и после- тревожных ситуаций с возможностью настройки времени записи; - возможность создания удаленных рабочих мест; - возможность телеметрического управления двухкоординатными поворотными устройствами; - реагирование системы на разнообразные события: от тревоги и предоставления доступа до удаленного управления постановкой на охрану; - интеграция видеосистем других производителей с системой, внедренной в АРМ. <p>Система СОТ в составе системы видеонаблюдения должна обеспечивать возможность круглосуточного наблюдения за территорией, прилегающей непосредственно к зданию, и в отдельных зонах внутри него, записи видеoinформации, возможности документирования происходящих событий с целью их последующего анализа.</p> <p>Проектируемая система должна иметь возможность подключения камер видеонаблюдения к государственной информационной системе «Единый центр хранения и обработки данных» (далее - ЕЦХД) по второму типу интеграции в соответствии с Регламентом передачи информации об объектах видеонаблюдения в государственную информационную систему ЕЦХД из внешних систем видеонаблюдения, утвержденным распоряжением Департамента информационных технологий города Москвы от 31.07.2015 № 64-16-241/15.</p> <p>В состав системы должны входить:</p> <ul style="list-style-type: none"> - IP-видеокамеры для возможности регистрации происходящих событий; - коммутаторы для подключения видеокамер; - видеорегистраторы/видеосерверы для управления системой и организации записи и хранения информации; - АРМы операторов системы видеонаблюдения (далее - СВН) для возможности наблюдения за обстановкой внутри и прилегающей территорией дошкольного здания. <p>Проектом предусмотреть установку на объекте видеокамер, записывающих изображение в цвете, в том числе стационарных видеокамер уличного исполнения, предназначенных для наружного наблюдения за входами, периметром здания, прилегающей территорией.</p> <p>СОТ, предназначенные для использования на открытом воздухе, должны иметь соответствующее климатическое исполнение и иметь элементы молниезащиты.</p> <p>Установку уличных видеокамер наружного наблюдения выполнить на специальных кронштейнах с креплением к наружным стенам на высоте 3,5 м от уровня вертикальной планировки территории.</p> <p>Внутри здания установить стационарные купольные видеокамеры для наблюдения во внутренних помещениях (коридорах), в том числе видеокамеры антивандального исполнения для установки в многофункциональном физкультурном зале.</p> <p>Внутренние видеокамеры устанавливаются на потолках и стенах на высоте не ниже 2,5 м от уровня пола.</p> <p>Информацию от видеокамер передать на видеокодеры АРМ в комнате охраны на 1-м этаже.</p>
--	--	--

		<p>Кодированный цифровой сигнал с видеокодеров должен поступать по кабелям типа «витая пара» (UTP) на коммутатор, расположенный в телекоммуникационном антивандальном шкафу в помещении узла связи, далее на видеорегистратор.</p> <p>Питание видеокамер выполнить централизованно от сетевых источников питания типа SKAT (или аналог), устанавливаемых в помещении коммутационного центра, расположенного в узле связи.</p> <p>Кабели прокладывать по лоткам в гофре и коробах. Открытая прокладка кабелей запрещена.</p> <p>Заземление оборудования СОТ осуществить путем присоединения металлических токоведущих частей оборудования к нулевому (защитному) проводу сети электропитания согласно ПУЭ разд. 1.7 и 7.1.</p> <p>Подключать к сети электропитания СОТ посторонние электроприборы запрещается.</p> <p>Видеокамеры должны обеспечивать просмотр оперативной обстановки в следующих зонах:</p> <ol style="list-style-type: none"> 1. внешней установки: <ul style="list-style-type: none"> – внешний периметр здания; – (въездная группа) ворота; – входная группа (калитки) - камеры должны быть расположены как для просмотра входящих, так и выходящих посетителей; – центральные, эвакуационные и служебные входы в здание - камеры должны быть расположены для просмотра как для входящих, так и выходящих посетителей; – места расположения мусорных контейнеров; – физкультурные площадки; – хозяйственные постройки и гаражи, и (или) места стоянки автотранспорта; – вентиляционные шахты; – велопарковки и парковки для средств индивидуальной мобильности; – входы в подвальные помещения и технические подполья; – игровые зоны. 2. внутренней установки: <ul style="list-style-type: none"> – входы в здание и вестибюль при центральном входе в здание – камеры должны быть расположены как для входящих, так и выходящих посетителей; – коридоры, эвакуационные выходы; – лестничные клетки и лестничные марши; – многофункциональные музыкальный и физкультурный залы; – пост охраны; – пищеблок (перечень помещений определить проектом). <p>Решения по программному обеспечению и оборудованию видеозаписи.</p> <p>Программное обеспечение должно выполнять следующие функции:</p> <ul style="list-style-type: none"> – возможность получения удаленного доступа к изображению и видеоархиву по сети Ethernet; – разграничения права доступа к настройкам системы и работе с видеоархивом; – защиты записи от вмешательства (монтажа). <p>Видеорегистраторы/видеосерверы и ИБП установить в телекоммуникационном антивандальном шкафу, который разместить</p>
--	--	---

		<p>в помещении коммутационного центра на первом этаже здания в узле связи.</p> <p>В помещении охраны на 1-ом этаже установить АРМ оператора с мониторами для удаленного мониторинга. Количество мониторов определить проектом в зависимости от количества камер.</p> <p>Кабельные линии должны выполняться кабелями в соответствии с требованиями ГОСТ 31565-2012.</p> <p>При прокладке кабелей слаботочных систем опуски к оконечным устройствам выполнять строго в вертикальном направлении, не допуская углов поворота на открытых участках стен, в исключительных случаях прокладку кабельных линий выполнить скрыто в конструкции стены.</p>
2.10.16.	Система контроля доступа.	<p>При разработке проектной документации по оснащению системой контроля и управления доступом необходимо руководствоваться следующими нормативными и руководящими документами:</p> <ul style="list-style-type: none"> – СП 1.13130.2020 «Системы противопожарной защиты. Эвакуационные пути и выходы»; – СП 3.13130.2009 «Системы противопожарной защиты. Система оповещения и управления эвакуацией людей при пожаре. Требования пожарной безопасности»; – РД 78.36.003-2002 «Инженерно-техническая укрепляемость. Технические средства охраны»; – СП 134.13330.2012 «Системы электросвязи зданий и сооружений»; – СП 132.13330.2011 «Обеспечение антитеррористической защищенности зданий и сооружений»; – ГОСТ Р 51241-2008 «Средства и системы контроля и управления доступом»; – ПУЭ; – ГОСТ 31565-2012 «Кабельные изделия. Требования пожарной безопасности». <p>Предусмотреть визуальный контроль из комнаты охраны за входной группой главного входа и дистанционное управление электрозамками внутренней двери.</p> <p>Предусмотреть систему охраны входов в здание на базе видеодомофонов, включая входные калитки, ограждения периметра территории.</p> <p>Предусмотреть реализацию сетевого взаимодействия между системами второго уровня и организацию АРМ в комнате охраны с функционалом мониторинга и управления:</p> <ul style="list-style-type: none"> – управление от ключей, карт; – возможность использования одной и той же карты или ключа для взятия под охрану/снятия с охраны и управления доступом несколькими способами: – децентрализованно: с помощью клавиатуры, с помощью ключа, с помощью дистанционных пластиковых карт; – комбинированным способом (клавиатура плюс дистанционная карта); – централизованно: с помощью пульта, с помощью компьютера; – централизованное и распределенное (локальное): хранение ключей доступа с функцией контроля повторного прохода; – ограничение по дате и времени; – энергонезависимый календарь; – поиск сотрудников; – учет рабочего времени;

		<p>– отчеты по оставшимся в помещениях на текущее время.</p> <p>Кабельные линии должны выполняться огнестойкими кабелями с медными жилами, не распространяющими горение при групповой прокладке с низким дымо- и газовыделением, с низкой токсичностью продуктов горения согласно ГОСТ 31565-2012.</p> <p>Система СКУД должна выполнять функцию ограничения доступа в здание с разграничением полномочий (учитывая время суток и дни недели, т.е. запрет на вход разных лиц в разное время). При этом должна обеспечиваться легкая смена полномочий и фиксация в памяти всех событий в привязке к текущей дате и времени суток.</p> <p>СКУД оборудовать следующие группы помещений:</p> <ul style="list-style-type: none"> – двери главного и второстепенных входов; – входные калитки периметра ограждения территории; – эвакуационные и запасные выходы первого этажа; – помещение узла связи; – помещение(я) серверной(ых); – комнаты охраны. <p>Устройства СКУД для внутренних проходов (эвакуационные и запасные выходы и т.д.) подключить к контроллерам СКУД. Контроллеры установить в непосредственной близости от точек доступа, конкретные места расположения точек доступа и контроллеров определить при проектировании.</p> <p>Контроллер, управляющий электрозамком должен быть подключен к системе пожарной сигнализации. При поступлении команды от пожарной сигнализации, контроллер должен разблокировать входную дверь (отключить электрозамок). Со стороны прибора приемно-контрольного пожарного для подачи команды на разблокировку двери, должны применяться нормально разомкнутые «сухие контакты» с нагрузочной способностью не менее 12В 60мА.</p> <p>Настоящим проектом предусмотреть возможность подключения оборудования в ЛВС ДИТ.</p> <p>Всю информацию о состоянии СКУД вывести на АРМы. АРМы включить в ЛВС СБ.</p> <p>Проектом предусмотреть оборудование СКУД и видеодомофонной связью входных калиток периметра ограждения территории объекта, а также входных дверей эвакуационных, запасных выходов, главных и второстепенных входных групп, входных групп в пищеблок.</p> <p>Видеодомофонная связь предназначена для:</p> <ul style="list-style-type: none"> – местного отпирания входных калиток и двери; – обеспечения двухсторонней, громкоговорящей и видеосвязи между службой охраны и посетителем от каждой калитки и входной двери; – дистанционного открывания калиток и двери из помещений охраны. <p>Блоки вызова установить на неподвижной части калиток и двери. На калитках предусмотреть отдельные блоки вызова для доступа на объект МГН, блоки разместить на высоте не более 1,1 м и не менее 0,85 м от уровня пола и/или поверхности земли.</p> <p>Кнопка разблокировки замка калитки должна располагаться в недоступном для детей месте. Высота установки кнопки разблокировки замка входной калитки 1,8 м.</p> <p>В помещениях охраны установить видеодомофон.</p> <p>Проектом предусмотреть разблокирование указанных систем по сигналу «ПОЖАР» от системы автоматической пожарной сигнализации.</p>
--	--	--

2.10.17.	Охранная и тревожная сигнализация:	<p>Кабельные линии должны выполняться кабелями в соответствии с требованиями ГОСТ 31565-2012.</p> <p>Разработать систему охранной сигнализации с учетом функций системы охранной и тревожной сигнализации (СОТС) в соответствии с действующей нормативной документацией:</p> <ul style="list-style-type: none"> - Федеральный закон РФ от 30.12.2009 № 384-ФЗ «Технический регламент о безопасности зданий и сооружений»; - Р 078-2019 Методические рекомендации «Инженерно-техническая укрепленность и оснащение техническими средствами охраны объектов и мест проживания и хранения имущества граждан, принимаемых под централизованную охрану подразделениями вневедомственной охраны войск национальной гвардии Российской Федерации»; - Р 78.36.018.2011 «Рекомендации по охране особо важных объектов с применением интегрированных систем безопасности»; - СП 132.13330.2011 «Обеспечение антитеррористической защищенности зданий и сооружений. Общие требования проектирования»; - РД 78-145-93 «Системы и комплексы охранной, пожарной и охранно-пожарной сигнализации. Правила производства и приемки работ». <p>Всю информацию от системы безопасности выводить в графическом виде на автоматизированное рабочее место (АРМ). А также дублировать данную информацию на программируемые блоки индикации охранной сигнализации.</p> <p>АРМ предусмотреть в помещении охраны расположенным на 1-ом этаже вблизи входов в здание.</p> <p>АРМ должен обеспечивать:</p> <ul style="list-style-type: none"> - микропроцессорный анализ сигнала о шлейфах сигнализации, возможность измерения резких изменений сопротивления шлейфа; - независимый контроль в одном шлейфе контакта тревоги и контакта блокировки датчика; - защиту от ложных срабатываний сигнализации (цифровой фильтрации сигналов переменного тока, импульсных наводок, электростатических воздействий и других электромагнитных помех); - разнообразные способы взятия под охрану/снятия с охраны; - протоколирование всех событий, происходящих в системе; - отображение состояния зон, разделов, точек доступа, приемно-контрольных приборов, считывающих устройств, видеокамер на графических планах помещений; - механизм задания полномочий по взятию/снятию и доступу для персонала и посетителей путем программирования уровней доступа; - гибкое разграничение полномочий дежурных и администраторов АРМа за счет многоуровневой системы паролей и возможность отключения биометрических систем ограничения доступа к программам АРМ; - поддержку сценариев управления, позволяющих выдавать одну или комплекс команд приемно-контрольным приборам, исполнительным устройствам, а также программному обеспечению системы как по событию в системе или временному расписанию, так и по командам оператора; - речевое оповещение по тревогам, возможность записи и воспроизведения пользовательских речевых сообщений; - многоступенчатую обработку тревог; - вывод информационных карточек по каждому элементу системы, а также по персоналу или посетителям; - защиту системы от запуска несанкционированных программ.
----------	---	--

		<p>В соответствии с требованиями Р 078-2019, Р 78.36.018.2011 и другими действующими нормативно техническими документами, разработать систему охранной сигнализации с передачей сигнала тревоги на пульт «02» УВО при УВД г. Москвы по ТУ ФГКУ УВО ВНГ России по городу Москве.</p> <p>Оснащению комплексом охранной сигнализации с выводом на концентрирующую аппаратуру подлежат:</p> <ul style="list-style-type: none"> – периметр цокольного и 1-го этажа (уличные входные двери, остекленные проемы); – входные двери, ведущие в охраняемые помещения; – выходы на кровлю; – входы в помещения технологических установок жизнеобеспечения объекта (электрощитовые, помещение слаботочных устройств, вентиляционные камеры, ИТП, ВНС, маш. отделения лифтов и т.д.); – медицинские, процедурные кабинеты; – кабинет для развивающих занятий; – кабинет для коррекционно-развивающих занятий; – выходящие за пределы охраняемого здания вентиляционные шахты и воздухозаборники. – помещения (open space) для администрации с рабочими местами для музыкального руководителя, воспитателя по физической культуре и других специалистов; – электрощитовая. <p>Кроме того, охранной сигнализацией могут быть оборудованы и другие помещения в соответствии с действующей нормативной и нормативно-правовой документацией.</p> <p>Кабельные линии должны выполняться огнестойкими кабелями с медными жилами, не распространяющими горение при групповой прокладке с низким дымо- и газовыделением, с низкой токсичностью продуктов горения согласно ГОСТ 31565-2012.</p> <p>Система СОТС предназначена для организации охраны технических и служебных помещений здания, от несанкционированного проникновения в них, для организации односторонней связи между санузлами для инвалидов и дежурного на посту охраны в случаях затруднения. СОТС должна быть совмещена с системой пожарной сигнализации.</p> <p>СОТС должна обеспечивать следующие функции:</p> <ul style="list-style-type: none"> – оповещение дежурного персонала о возникновении чрезвычайных обстоятельств (проникновение, взлом); – оповещение дежурного персонала о возникновении чрезвычайных обстоятельств (в санузлах для инвалидов); – круглосуточный контроль обстановки в охраняемых помещениях для предотвращения несанкционированного проникновения; – одновременную постановку на охрану/снятие смежных помещений или групп помещений, выдачу сигнала «Тревога» при срабатывании средств охранной сигнализации на центральное оборудование с указанием номера зоны тревоги; – непрерывную регистрацию состояния извещателей СОТС; – защиту от несанкционированного доступа к функциям контроля и управления; – выдачу сигнала «Тревога» от СОТС в местное УВД с помощью телефонного информатора (объектовое оборудование устанавливается по ТУ УВД). <p>Предусмотреть два рубежа СОТС. Первый рубеж защищается следующими типами датчиков:</p>
--	--	--

		<ul style="list-style-type: none"> – магнитными извещателями все двери, окна на открывание; – извещателями охранными поверхностными оптико-электронного типа все наружные двери на пролом; – извещателями акустическими поверхностями все стеклянные проемы на разбитие. <p>Второй рубеж защищается следующими типами датчиков:</p> <ul style="list-style-type: none"> – извещателями объемными оптико-электронными внутренним объемом помещений. <p>СОТС первого рубежа должны быть оборудованы:</p> <ul style="list-style-type: none"> – периметр цокольного и 1-го этажа (уличные входные двери, остекленные проемы); – входные двери, ведущие в охраняемые помещения; – выходы на кровлю; – входы в помещения технологических установок жизнеобеспечения объекта (электрощитовые, помещение слаботочных устройств, вентиляционные камеры, ИТП, ВНС, маш. отделения лифтов и т.д.); – медицинские, процедурные кабинеты; – кабинет для развивающих занятий; – кабинет для коррекционно-развивающих занятий; – выходящие за пределы охраняемого здания вентиляционные шахты и воздухозаборники; <p>СОТС второго рубежа должны быть оборудованы:</p> <ul style="list-style-type: none"> – кабинет для развивающих занятий; – кабинет для коррекционно-развивающих занятий; – кабинеты медицинского блока; – прочие помещения, предусмотренные техническим заданием Росгвардии. <p>Предусмотреть передачу извещения о сигнале «Тревога» на пульт централизованной охраны (ПЦО) подразделений вневедомственной охраны г. Москвы в соответствии с техническими условиями ФГКУ УВО ВНГ России по городу Москве.</p> <p>Предусмотреть установку тревожных кнопок в помещениях здания. Состав помещений определить при проектировании.</p> <p>Тревожные сигналы со всех извещателей и тревожных кнопок охранной сигнализации вывести в помещение охраны.</p> <p>Передачу информации выполнить в «ручном» режиме.</p> <p>Для активации передачи сигнала «Тревога» и вызова наряда вневедомственной охраны предусмотреть установку тревожных кнопок в помещениях охраны.</p> <p>Проектом предусмотреть также радиокнопки, которые сотрудники службы охраны могут носить в карманах форменной одежды. Для организации радиосвязи применить устройства охранной беспроводной сигнализации, которые установить в помещениях охраны.</p> <p>В соответствии с требованиями СП 59.13330.2020 предусмотреть организацию системы тревожной сигнализации в санузлах МГН для связи с дежурным персоналом.</p>
2.10.18.	Учет энергоресурсов:	<p>Коммерческий учет энергоресурсов.</p> <p>Предусмотреть систему коммерческого учета энергоресурсов в соответствии с ТУ ресурсоснабжающих организаций, а именно:</p> <ul style="list-style-type: none"> – потребления электрической и тепловой энергии; – потребления холодной и горячей воды. <p>Узел учета электроэнергии для нужд ИТП подключить до приборов учета электроэнергии школьного здания с последующей передачей в ресурсоснабжающую организацию для коммерческих расчетов потребляемой электроэнергии и технического</p>

2.11.	ОЗДС	<p>обслуживания.</p> <p>Помещения подвала и пищеблока оборудовать системой ОЗДС в соответствии с требованиями МосСанПиН 2.1.4.002-99, СанПиН 3.3686-21.</p> <p>Проектирование, монтаж и ввод в эксплуатацию системы осуществлять в соответствии с РМ-2776.</p> <p>Монтаж барьеров электризуемых системы ОЗДС не должен создавать препятствий на путях загрузки сырья и продуктов питания в целях соблюдения требований ПУЭ и техники безопасности.</p> <p>Места установки барьеров электризуемых должны обеспечивать минимальную вероятность физического воздействия на человека.</p> <p>Исключить установку системы ОЗДС в помещениях категории П-Па в целях соблюдения требований ПУЭ, техники безопасности и охраны труда.</p> <p>Предусмотреть вывод аварийного сигнала ОЗДС в систему АСУД.</p> <p>Кабельные линии выполнить в соответствии с требованиями ГОСТ 31565-2012.</p> <p>Блок импульсного преобразователя устанавливать в помещениях электрощитовых на высоте 1,5 м от уровня чистого пола.</p> <p>Блок высоковольтного усилителя размещать в защищаемых помещениях на высоте 1,5 м от уровня чистого пола.</p> <p>Прокладку кабельной продукции от блоков импульсных преобразователей до блоков высоковольтных усилителей и до электризуемых барьеров выполнить в гофрированных и гладких ПВХ трубах.</p> <p>Проходы кабелей через стены (перегородки) и этажные перекрытия должны быть выполнены в стальных гильзах, с пределом огнестойкости не ниже предела огнестойкости данных конструкций.</p> <p>Для защиты обслуживающего персонала от поражения электрическим током выполнить защитное заземление всех металлических элементов шкафов, а также металлоконструкций.</p>
2.12.	Лифты:	<p>Предусмотреть установку лифтового оборудования отечественного производства, отвечающего требованиям ГОСТ Р 53780-2010 «Общие требования безопасности к устройству и установке.», ГОСТ 56943-2016 «Лифты. Общие требования безопасности к устройству и установке. Лифты для транспортирования грузов» и ГОСТ 33984.1-2016 «Лифты. Общие требования безопасности к устройству и установке».</p> <p>Предусмотреть грузовой подъемник грузоподъемностью не менее 100 кг для подачи готовой пищи на этажи.</p> <p>Предусмотреть пассажирский лифт для перемещения пожарных подразделений, инвалидов и МГН в соответствии с нормативными требованиями и АПР ГОСТ Р 53296-2009, СП 118.13330.2012, СП 59.13330.2020, ГОСТ 34305-2017, ГОСТ 33652-2019, ГОСТ 33984.1-2016.</p> <p>Предусмотреть установку пассажирских лифтов отечественного производства.</p> <p>Количество лифтов, габариты, грузоподъемность, скорость движения, а также необходимость применения лифтов для подъема пожарных подразделений, обеспечивающих эвакуацию из зон пожарной безопасности маломобильных групп детей определить по расчету, с учетом максимально возможной численности инвалидов, в соответствии с требованиями СП 118.13330.2012, СП 252.1325800.2016, СП 59.13330.2020.</p> <p>Рекомендуется предусмотреть один лифт (если по расчету требуется не более одного) в соответствии с п.4.13 СП 118.13330.2012.</p>

		<p>Габариты и грузоподъемность лифта принять по минимальным параметрам, требуемым для возможности перемещения инвалидов и транспортировки пожарных подразделений в соответствии с ГОСТ 33652-2015/ГОСТ 33652-2019, ГОСТ Р 52382-2010/ГОСТ 34305-2017, (размер кабины не более 2100x1100 или 1100x2100мм, грузоподъемность – 630 кг).</p> <p>Включение освещения стрелок при движении лифта должно сопровождаться звуковым сигналом: звуковой сигнал при движении кабины вверх звучит один раз, при движении кабины вниз - два раза.</p> <p>При остановке кабины речевой информатор должен сообщать номер этажа.</p> <p>Для устройства экстренного вызова использовать желтый цвет подсветки кнопки.</p> <p>Аварийные звуковые и визуальные сигналы оборудуются на посту управления кабины или над ним и должны включать в себя светящуюся желтую пиктограмму, которая показывает, что аварийный вызов подан и светящуюся зеленую пиктограмму, показывающую, что аварийный вызов принят.</p> <p>В крыше кабины лифтов для подъема пожарных подразделений должен быть оборудован люк. Размер люка в свету должен быть не менее 0,5x0,7 м. Для лифтов грузоподъемностью 630 кг допускается выполнять люк размером в свету не менее 0,4x0,5 м. Люк должен отпираться (закрываться) ключом, предназначенным для перевода лифта в режим «Перевозка пожарных подразделений». Предусмотреть возможность перемещения кабины при отключении основного источника электропитания лифта за счет дополнительного (резервного) источника электропитания. Энергии источника должно быть достаточно для перемещения кабины до ближайшей этажной площадки, открытия дверей (если это требуется конструктивно) и их удержания для обеспечения выхода пассажиров. Предусмотреть устройство зеркала в кабине лифта, с помощью которого пользователь сможет увидеть возможные препятствия при выезде из кабины задним ходом. Стекло, примененное для зеркала в кабине, должно быть безопасным (не образующим свободных осколков при разбивании);</p> <p>В подземных этажах зданий и сооружений вход в лифт должен осуществляться через тамбур-шлюзы 1-го типа с избыточным давлением воздуха при пожаре.</p> <p>Ограждающие конструкции лифтовых шахт, расположенных вне лестничной клетки и помещений машинных отделений лифтов (кроме расположенных на кровле), должны соответствовать требованиям, предъявляемым к противопожарным перегородкам 1-го типа и перекрытиям 3-го типа.</p> <p>Контуры заземления шахт лифтов подключать к основной системе уравнивания потенциалов (ГЗШ (РЕ)), заземление оборудования лифтов выполнить в соответствие с ПУЭ.</p> <p>Освещение шахты лифта выполнить в соответствие с ГОСТ Р 33984.1-2016 и ГОСТ 31565-2012.</p> <p>Предусмотреть электроснабжение лифтов для подъема пожарных подразделений, маломобильных групп населения по I категории надежности от панели пожарных устройств (ППУ) ВРУ.</p> <p>Кабельные линии электроснабжения выполнить в соответствии с требованиями ГОСТ Р 31565-2012.</p> <p>Предусмотреть кабель для монтажа цепей управления и сигнализации в соответствии с ГОСТ 31565-2012.</p> <p>Предусмотреть двухстороннюю связь в соответствии с ГОСТ 34441-2018. Предусмотреть систему диспетчерского контроля состояния лифта в соответствии с ГОСТ 34441-2018. Система двусторонней связи должна быть укомплектована звуковыми и</p>
--	--	--

		визуальными аварийными сигнальными устройствами (цветные световые пиктограммы в кабине). Над дверями (снаружи) зон безопасности и санузлов МГН предусмотреть комбинированные устройства звуковой и визуальной (прерывистой световой) аварийной сигнализации.
2.13.	Требования к наружным сетям инженерно-технического обеспечения, точкам присоединения (указываются требования к объемам проектирования внешних сетей и реквизиты полученных ТУ, которые прилагаются к заданию на проектирование):	
2.13.1.	Водоснабжение:	Выполнить в объеме требований ТУ на присоединение к городским инженерным сетям. Документацию согласовать с эксплуатирующей организацией и ГБУ «Мосгоргеотрест».
2.13.2.	Водоотведение:	Выполнить в объеме требований ТУ на присоединение к городским инженерным сетям. Документацию согласовать с эксплуатирующей организацией и ГБУ «Мосгоргеотрест».
2.13.3.	Теплоснабжение:	Выполнить в объеме требований ТУ на присоединение к городским инженерным сетям. Документацию согласовать с эксплуатирующей организацией, ГБУ «Мосгоргеотрест» и «МТУ Ростехнадзор».
2.13.4.	Электроснабжение и наружное освещение:	Предусмотреть наружное освещение территории. Проект выполнить с учетом ТУ ГУП «Моссвет» и энергоснабжающей организации. Наружное освещение выполнить в объеме требований ТУ на присоединение к городским кабельным сетям. Наружное освещение здания запитать от трансформаторной подстанции энергоснабжающей организации в соответствии с техническими условиями, выданными ГУП «Моссвет». Документацию согласовать с эксплуатирующей организацией и ГБУ «Мосгоргеотрест» и «МТУ Ростехнадзор». Учет согласовать в установленном порядке с АО «Мосэнергосбыт». Исключить электроснабжение системы наружного освещения от электроустановки здания. Исключить размещение пункта управления наружным освещением и учета электроэнергии системы наружного освещения на территории и в здании.
2.13.5.	Телефонизация:	Выполнить в объеме требований ТУ на присоединение к городским инженерным сетям. Документацию согласовать с оператором связи, КП «МПТЦ» и ГБУ «Мосгоргеотрест».
2.13.6.	Радиофикация:	Выполнить в объеме требований ТУ на присоединение к городским инженерным сетям. Документацию согласовать с эксплуатирующей организацией и ГБУ «Мосгоргеотрест».
2.13.7.	Информационно-телекоммуникационная сеть «Интернет»:	Выполнить в объеме требований ТУ на присоединение к городским инженерным сетям, согласовать с оператором связи и КП «МПТЦ».
2.13.8.	Телевидение:	Выполнить в объеме требований ТУ на присоединение к городским инженерным сетям, согласовать с оператором связи и КП «МПТЦ».

2.13.9.	Газоснабжение:	Разработать раздел при необходимости выноса сетей газоснабжения с территории объекта.
2.13.10.	Иные сети инженерно-технического обеспечения:	Отсутствуют.
2.14.	Требования к мероприятиям по охране окружающей среды:	Разработать раздел «Охрана окружающей среды» в соответствии с действующими нормативными документами и требованиями. Предусмотреть мероприятия, исключающие вредное воздействие объекта на окружающую среду. При выполнении вырубки за границами ГПЗУ согласовать раздел в Департаментом природопользования и охраны окружающей среды города Москвы.
2.15.	Требования к мероприятиям по обеспечению пожарной безопасности:	<p>Разработать раздел «Мероприятия по обеспечению пожарной безопасности» на основании Градостроительного кодекса Российской Федерации и в соответствии с действующими нормативными правовыми актами и нормативно-техническими документами по пожарной безопасности с учетом Технического задания для использования при строительстве, реконструкции и эксплуатации объекта защиты:</p> <ul style="list-style-type: none"> – Федерального закона от 22.07.2008 № 123-ФЗ «Технический регламент о требованиях пожарной безопасности»; – Федерального закона от 27.12.2002 № 184-ФЗ «О техническом регулировании»; – Федерального закона от 21.12.1994 № 69-ФЗ «О пожарной безопасности»; – Федерального закона от 30.12.2009 № 384-ФЗ «Технический регламент о безопасности зданий и сооружений»; – постановления Правительства Российской Федерации от 16.09.2020 № 1479 «Правила противопожарного режима в Российской Федерации»; – положения «О составе разделов проектной документации и требованиях к их содержанию», утвержденного Постановлением Правительства РФ от 16.02.2008 № 87; – приказа Росстандарта от 14.07.2020 № 1190 «Об утверждении перечня документов в области стандартизации, в результате применения которых на добровольной основе обеспечивается соблюдение требований Федерального закона от 22.07.2008 № 123-ФЗ «Технический регламент о требованиях пожарной безопасности»; – распоряжения Правительства РФ от 10.03.2009 № 304-р «Об утверждении Перечня национальных стандартов, содержащих правила и методы исследований (испытаний) и измерений, в том числе правила отбора образцов, необходимые для применения и исполнения Федерального закона «Технический регламент о требованиях и пожарной безопасности» и осуществления оценки соответствия»; – постановления Правительства РФ от 28.05.2021 № 815 «Об утверждении перечня национальных стандартов и сводов правил (частей таких стандартов и сводов правил), в результате применения которых на обязательной основе обеспечивается соблюдение требований Федерального закона от 30.12.2009 N 384-ФЗ «Технический регламент о безопасности зданий и сооружений»; – приказа МЧС России от 30.06.2009 № 382 «Об утверждении Методики определения расчетных величин пожарного риска в зданиях, сооружениях и строениях различных классов функциональной пожарной опасности»; – ГОСТ 12.1.004-91 «ССБТ. Пожарная безопасность. Общие требования»;

- ГОСТ Р 51844-2009 «Техника пожарная. Шкафы пожарные. Общие технические требования. Методы испытаний»;
- ГОСТ 31565-2012 «Кабельные изделия. Требования пожарной безопасности»;
- ГОСТ Р 53254-2009 «Техника пожарная. Лестницы пожарные наружные стационарные. Ограждения кровли. Общие технические требования. Методы испытаний»;
- ГОСТ Р 53278-2009 «Техника пожарная. Клапаны пожарные запорные. Общие технические требования. Методы испытаний»;
- ГОСТ Р 34305-2017 «Лифты пассажирские. Лифты для пожарных»;
- ГОСТ Р 53296-2009 «Установка лифтов для пожарных в зданиях и сооружениях. Требования пожарной безопасности»;
- ГОСТ 12.4.009-83 «Система стандартов безопасности труда. Пожарная техника для защиты объектов. Основные виды. Размещение и обслуживание»;
- ГОСТ 27331-87 «Пожарная техника. Классификация пожаров»;
- ГОСТ 14254-2015 (IEC 60529:2013) «Степени защиты, обеспечиваемые оболочками (Код IP)»;
- ГОСТ 21130-75 «Изделия электротехнические. Зажимы заземляющие и знаки заземления. Конструкция и размеры»;
- ГОСТ 12.3.046-91 «Система стандартов безопасности труда. Установки пожаротушения автоматические. Общие технические требования»;
- ГОСТ 12.2.007.0-75 «Система стандартов безопасности труда. Изделия электротехнические. Общие требования безопасности»;
- ГОСТ Р 21.101-2020 «Система проектной документации для строительства. Основные требования к проектной и рабочей документации»;
- ГОСТ Р 12.4.026-2015 «Система стандартов безопасности труда. Цвета сигнальные, знаки безопасности и разметка сигнальная. Назначение и правила применения. Общие технические требования и характеристики. Методы испытаний»;
- ГОСТ 34428-2018 «Системы эвакуационные фотолуминесцентные. Общие технические условия»;
- ГОСТ 34428-2018 «Системы эвакуационные фотолуминесцентные. Общие технические условия»;
- ГОСТ Р 53295-2009 «Средства огнезащиты для стальных конструкций. Общие требования. Метод определения огнезащитной эффективности»;
- ГОСТ Р 51017-2009 «Техника пожарная. Огнетушители передвижные. Общие технические требования. Методы испытаний»;
- ГОСТ Р 51057-2001 «Техника пожарная. Огнетушители переносные. Общие технические требования. Методы испытаний»;
- ГОСТ 32530-2013 «Стекло и изделия из него. Маркировка, упаковка, транспортирование, хранение»;
- ГОСТ 30826-2014 «Стекло многослойное. Технические условия»;
- ГОСТ Р 57327-2016 «Двери металлические противопожарные. Общие технические требования и методы испытаний»;
- ГОСТ Р 50680-94 «Установки водяного пожаротушения автоматические. Общие технические требования. Методы испытаний»;
- ГОСТ 25772-2021 «Ограждения металлические лестниц, балконов, крыш, лестничных маршей и площадок. Общие технические условия»;

		<ul style="list-style-type: none"> – СП 1.13130.2020 «Системы противопожарной защиты. Эвакуационные пути и выходы»; – СП 2.13130.2020 «Системы противопожарной защиты. Обеспечение огнестойкости объектов защиты»; – СП 3.13130.2009 «Системы противопожарной защиты. Система оповещения и управления эвакуацией людей при пожаре»; – СП 4.13130.2013 «Системы противопожарной защиты. Ограничение распространения пожара на объектах защиты. Требования к объемно-планировочным и конструктивным решениям»; – СП 6.13130.2021 «Системы противопожарной защиты. Электроустановки низковольтные. Требования пожарной безопасности»; – СП 7.13130.2013 «Отопление, вентиляция и кондиционирование. Противопожарные требования»; – СП 8.13130.2020 «Системы противопожарной защиты. Наружное противопожарное водоснабжение. Требования пожарной безопасности»; – СП 9.13130.2009 «Техника пожарная. Огнетушители. Требования к эксплуатации»; – СП 10.13130.2020 «Системы противопожарной защиты. Внутренний противопожарный водопровод. Нормы и правила проектирования»; – СП 12.13130.2009 «Определение категорий помещений, зданий и наружных установок по взрывопожарной и пожарной опасности»; – СП 118.13330.2012 «Общественные здания и сооружения»; – СП 31.13330.2012 «Водоснабжение. Наружные сети и сооружения»; – СП 31.13330.2021 «Водоснабжение. Наружные сети и сооружения»; – СП 60.13330.2020 «Отопление, вентиляция и кондиционирование воздуха»; – СП 59.13330.2020 «Доступность зданий и сооружений для маломобильных групп населения»; – СП 252.1325800.2016 «Здания дошкольных образовательных организаций. Правила проектирования»; – СП 484.1311500.2020 «Системы противопожарной защиты. Системы пожарной сигнализации и автоматизация систем противопожарной защиты. Нормы и правила проектирования»; – СП 485.1311500.2020 «Системы противопожарной защиты. Установки пожаротушения автоматические. Нормы и правила проектирования»; – СП 486.1311500.2020 «Системы противопожарной защиты. Перечень зданий, сооружений, помещений и оборудования, подлежащих защите автоматическими установками пожаротушения и системами пожарной сигнализации»; – ПУЭ; – СО 153-34.21.122-2003 «Инструкция по устройству молниезащиты зданий, сооружений и промышленных коммуникаций»; – СП 505.1311500.2021 «Расчет пожарного риска. Требования к оформлению». <p>Все приведенные нормативные документы применять в редакциях и с изменениями, действующими на момент разработки проектной документации.</p>
--	--	--

		<p>В составе раздела 9 «Мероприятия по обеспечению пожарной безопасности» выполнить расчет и указать тип, количество и порядок размещения огнетушителей на объекте в соответствии с требованиями пожарной безопасности, установленными Правилами противопожарного режима в Российской Федерации.</p> <p>В проекте дать описание организационно-технических мероприятий по обеспечению пожарной безопасности объекта, разработать структурные схемы технических систем.</p> <p>В составе проекта произвести расчет пожарных рисков угрозы жизни и здоровью людей, имущества (при необходимости).</p> <p>Разработать ситуационный план организации земельного участка с указанием въезда/выезда на территорию и путей подъезда пожарной техники, в том числе с размещением пожарных гидрантов.</p> <p>Проектными решениями предусмотреть устройство кругового подъезда с обеспечением нормативных параметров ширины проездов, расстояний от внутреннего края подъездов до наружных стен здания в соответствии с требованиями раздела 8 СП 4.13130.2013. А также в соответствии с требованиями раздела 7.2 СП 252.1325800.2016.</p> <p>Предусмотреть не менее двух въездов на территорию объекта защиты. В условиях сложившейся застройки допускается отсутствие самостоятельного въезда в хозяйственную зону при условии соблюдения противопожарных норм и организации подъезда автотранспорта в период отсутствия детей в дошкольном здании.</p> <p>При проектировании проездов и площадок на участке дошкольного здания должны быть обеспечены условия разворота автомобиля скорой помощи при транспортировании больного или пострадавшего ребенка.</p> <p>Площадку для размещения контейнеров ТБО и площадку, примыкающую к дебаркадеру пищеблока выполнить в одном уровне с транспортным проездом.</p> <p>Необходимость устройства поэтажных зон пожарной безопасности для маломобильных групп воспитанников, а также применение лифтов для подъема пожарных подразделений, обеспечивающих эвакуацию из этих зон воспитанников всех групп инвалидности, определить расчетом.</p> <p>На территории, расположенной между подъездом для пожарных автомобилей и зданием или сооружением не допускается размещать ограждения (за исключением ограждений для палисадников), воздушные линии электропередачи, осуществлять рядовую посадку деревьев и устанавливать иные конструкции, способные создать препятствия для работы пожарных автолестниц и автоподъемников.</p> <p>При наличии отступлений от требований нормативных документов в части устройства пожарных проездов, подъездов и обеспечения доступа пожарных для проведения пожарно-спасательных мероприятий, возможность обеспечения деятельности пожарных подразделений на объекте защиты должна подтверждаться в документах предварительного планирования действий по тушению пожаров и проведению аварийно-спасательных работ, разрабатываемых в установленном порядке.</p> <p>Общее количество мест для детей с нарушениями здоровья должно быть не менее 2% от общей вместимости объекта (с пропорциональным распределением их по группам мобильности М2, М3, М4 - для расчёта зон безопасности в соответствии с требованиями раздела 9, табл.21 СП 1.13130.2020).</p> <p>Представить расчет по определению категории зданий сооружений, помещений, оборудования и наружных установок по признаку взрывопожарной и пожарной опасности.</p>
--	--	--

		<p>Двери эвакуационных выходов из групповых ячеек в поэтажные коридоры и на лестничные клетки должны предусматриваться противопожарными с пределом огнестойкости не менее EI 15.</p> <p>Двери эвакуационных выходов из поэтажных коридоров на лестничные клетки, оборудовать (обе створки) приспособлениями для самозакрывания («доводчиками»).</p> <p>Эвакуационные выходы из поэтажных коридоров на лестничные клетки должны иметь двери с уплотнением в притворах в том числе по порогу.</p> <p>Предусмотреть эвакуационные выходы в соответствии с требованиями пп. 4.2.26, 4.2.16 СП 1.13130.2020.</p> <p>Двери эвакуационных выходов из помещений с принудительной противодымной защитой, в том числе из коридоров, оборудовать (обе створки) приспособлениями для самозакрывания («доводчиками») с уплотнением в притворах в том числе по порогу.</p> <p>Двери в противопожарных стенах (перегородках), разделяющих поэтажные коридоры на участки длиной до 60 м оборудовать (обе створки) приспособлениями для самозакрывания («доводчиками») с уплотнением в притворах в том числе по порогу.</p> <p>Двери на путях эвакуации, в коридорах и двери выходов из поэтажных коридоров на лестничные клетки, оборудовать запорами (ручки-защелки), исключающими возможность их закрывания на ключ или иное устройство, для обеспечения возможности беспрепятственной эвакуации в обоих направлениях.</p> <p>Двери эвакуационных выходов непосредственно наружу оборудовать запорами с возможностью их открывания изнутри без ключа.</p> <p>На остекленных дверях предусмотреть использование стекла с классом защиты не ниже SM4 по ГОСТ 30826 «Стекло многослойное. Технические условия» или противопожарных дверей.</p> <p>Противопожарные двери должны быть оборудованы приспособлениями для самозакрывания («доводчиками») с уплотнением в притворах, в том числе по порогу.</p> <p>На технических этажах для обеспечения деятельности пожарных подразделений предусмотреть проходы высотой не менее 1,8 м и шириной не менее 1,2 м.</p> <p>В наружных стенах лестничных клеток типа Л1, Н1 и Н3 должны быть предусмотрены на каждом надземном этаже окна согласно СП 1.13130.2020, открывающиеся изнутри без ключа и других специальных устройств (открывание должно обеспечиваться стационарной фурнитурой, в том числе в виде удлинительной штанги без применения автоматических и дистанционно-управляемых устройств). Устройства для открывания окон должны быть расположены не выше 1,7 м от уровня площадки лестничной клетки или пола этажа. Площадь остекления окон не менее 1,2 м² с одним из габаритных размеров остекленной части не менее 0,6 м в наружных стенах на каждом этаже.</p> <p>Горизонтальные и вертикальные узлы прохода внутренних инженерных систем через противопожарные преграды (в т.ч. межэтажные перекрытия), а также кабельных проходок (в т.ч. в электротехнических нишах) должны быть заделаны на всю глубину проходки, материалом с пределом огнестойкости не ниже предела огнестойкости пересекаемой конструкции.</p> <p>Трехэтажные здания детских дошкольных учреждений допускается проектировать при соблюдении следующих требований:</p> <ul style="list-style-type: none"> – на третьем этаже допускается размещать помещения только для старших групп, а также служебно-бытовые помещения и прогулочные веранды;
--	--	---

		<ul style="list-style-type: none"> – из помещений второго и третьего этажа, предназначенных для одновременного пребывания более 10 человек, должны быть предусмотрены рассредоточенные выходы на две лестничные клетки, в том числе через коридоры; – коридоры, соединяющие лестничные клетки, необходимо разделять противопожарными перегородками не ниже 2-го типа из условия обеспечения выхода из каждой групповой ячейки в разные секции коридора. <p>При наличии проектных решений для которых отсутствуют нормативные требования обеспечения пожарной безопасности и эвакуации людей, обусловленных особенностями здания и технологическими решениями, разработать и согласовать, в установленном порядке, специальные технические условия в соответствии с Приказом Министерства строительства и жилищно-коммунального хозяйства Российской Федерации от 30.11.2020 № 734/пр.</p> <p>Дороги пожарного проезда должны быть обеспечены твердым покрытием, запроектированным исходя из расчетной нагрузки от пожарных машин - 16 тонн на ось. В общую ширину пожарного проезда допускается включать примыкающий к пожарному проезду тротуар и/или георешётки. Проезд, примыкающий непосредственно к участку дошкольного здания, может использоваться как пожарный проезд.</p> <p>К дошкольным зданиям не допускается пристраивать и надстраивать на крышах газовые котельные, согласно требованиям СП 4.13130.2013.</p> <p>На въездах участка и на стенах дошкольных зданий и сооружений по направлению движения к пожарным гидрантам должны быть установлены указатели направления и расстояния до водисточника (объемные световые или плоские светоотражающие, стойкие к атмосферным воздействиям).</p>
2.16.	<p>Требования к мероприятиям по обеспечению соблюдения требований энергетической эффективности и по оснащению объекта приборами учета используемых энергетических ресурсов: (не указываются в отношении объектов, на которые требования энергетической эффективности и требования оснащения их приборами учета используемых энергетических ресурсов не распространяются)</p>	<p>Предусмотреть энергоэффективные объемно-планировочные, технологические, конструктивные, инженерные решения в соответствии с Государственной программой города Москвы «Развитие коммунально-инженерной инфраструктуры и энергосбережение», Федеральным законом от 23.11.09 № 261-ФЗ, СП 50.13330.2012 «Тепловая защита зданий».</p> <p>Для обеспечения соблюдения удельного годового расхода потребления энергии на отопление, вентиляцию, кондиционирование, горячее водоснабжение, освещение и эксплуатацию инженерного оборудования руководствоваться приказом Минстроя от 17.11.2017 № 1550/пр «Об утверждении Требований энергетической эффективности зданий, строений, сооружений».</p> <p>Разработать раздел «Мероприятия по обеспечению соблюдения требований энергоэффективности и требований оснащения зданий, строений и сооружений приборами учета используемых энергетических ресурсов» и «Энергетический паспорт объекта».</p> <p>В соответствии с п. 13.3 СП 60.13330.2020 в общественных зданиях снижение потребления электроэнергии, а также сокращение расходов теплоты, холода и электроэнергии на тепловлажностную обработку воздуха достигаются за счет применения:</p> <ul style="list-style-type: none"> - рециркуляции воздуха; - отдельных систем для помещений разного функционального назначения и разных режимов работы; - систем с регулируемым переменным расходом воздуха; - снижения аэродинамического сопротивления систем, применения воздухопроводов круглого сечения и более высокого класса плотности;

		<ul style="list-style-type: none"> - энергоэффективных схем обработки воздуха, включая схемы косвенного и двухступенчатого испарительного охлаждения воздуха, аппаратов для утилизации теплоты и холода удаляемого из помещений воздуха; - энергоэффективного оборудования; - аккумуляторов теплоты и холода для сокращения пиковых нагрузок потребления холода; - устройств для снижения потребления электрической энергии электроприводами систем отопления, вентиляции и кондиционирования воздуха, стабилизирующих параметры электроэнергии. <p>Тепловая защита в зданиях должна соответствовать поэлементным, комплексным и санитарно-гигиеническим требованиям СП50.13330.2012.</p> <p>Предусмотреть применение в зданиях устройств, компенсирующих реактивную мощность и повышающих эффективность использования электрической энергии.</p> <p>Учет электроэнергии согласовать в установленном порядке с АО «Мосэнергосбыт». Узел учета электроэнергии для нужд ИТП подключить до приборов учета электроэнергии здания с последующей передачей данных в ресурсоснабжающую организацию для коммерческих расчетов потребляемой электроэнергии и технического обслуживания.</p>
2.17.	<p>Требования к мероприятиям по обеспечению доступа инвалидов к объекту: (указываются для объектов здравоохранения, образования, культуры, отдыха, спорта и иных объектов социально-культурного и коммунально-бытового назначения, объектов транспорта, торговли, общественного питания, объектов делового, административного, финансового, религиозного назначения, объектов жилищного фонда)</p>	<p>Разработать раздел «Мероприятия по обеспечению доступа инвалидов» в соответствии с:</p> <ul style="list-style-type: none"> - постановлением Правительства РФ от 16. 02. 2008 № 87 «О составе разделов проектной документации и требованиях к их содержанию»; - Федеральным законом РФ от 24.11.1995 № 181-ФЗ «О социальной защите инвалидов в Российской Федерации»; - Законом г. Москвы от 17.01.2001 № 3 «Об обеспечении беспрепятственного доступа инвалидов и иных маломобильных граждан к объектам социальной, транспортной и инженерной инфраструктур города Москвы»; - Федеральным законом от 30.12.2009 № 384-ФЗ «Технический регламент о безопасности зданий и сооружений»; - Федеральным законом от 22.07.2008 № 123-ФЗ «Технический регламент о требованиях пожарной безопасности» (в действующей редакции); - ГОСТ 12.1.004-91 «Пожарная безопасность. Общие требования»; - СП 1.13130.2020 «Системы противопожарной защиты. Эвакуационные пути и выходы». - СП 3.13130.2009 «Система оповещения и управления эвакуацией людей при пожаре»; - НПБ 104-03 «Проектирование систем оповещения людей о пожаре в зданиях и сооружениях»; - СП 118.13330.2012 «Общественные здания и сооружения»; - СП 59.13330.2020 «Доступность зданий и сооружений для маломобильных групп населения»; - СП 136.13330.2012 «Здания и сооружения. Общие положения проектирования с учетом доступности для маломобильных групп населения»; - СП 138.13330.2012 «Общественные здания и сооружения, доступные маломобильным группам населения. Правила проектирования»; - СП 140.13330.2012 «Городская среда. Правила проектирования

		<p>для маломобильных групп населения»;</p> <ul style="list-style-type: none"> – ГОСТ 12.4.026-2015 «Цвета сигнальные, знаки безопасности и разметка сигнальная»; – ГОСТ Р 52131-2019 «Средства отображения информации знаковые для инвалидов. Технические требования». – ГОСТ Р 51261-2017 «Устройства опорные стационарные реабилитационные. Типы и технические требования»; – ГОСТ Р 52875-2018 «Указатели тактильные наземные для инвалидов по зрению. Технические требования»; – ГОСТ Р 50602-93 «Кресла-коляски. Максимальные габаритные размеры»; – ГОСТ 33652-2019 «Лифты. Специальные требования безопасности и доступности для инвалидов и других маломобильных групп населения»; – ГОСТ Р 55555-2013 «Платформы подъемные для инвалидов и других маломобильных групп населения. Требования безопасности и доступности. Часть 1. Платформы подъемные с вертикальным перемещением»; – ГОСТ Р 55556-2013 «Платформы подъемные для инвалидов и других маломобильных групп населения. Требования безопасности и доступности. Часть 2 Платформы подъемные с наклонным перемещением»; – ГОСТ 34682.2-2020 «Платформы подъемные для инвалидов и других маломобильных групп населения. Требования безопасности к устройству и установке. Часть 2. Платформы с вертикальным перемещением»; – ГОСТ 34682.1-2020 «Платформы подъемные для инвалидов и других маломобильных групп населения. Требования безопасности к устройству и установке. Часть 1. Платформы лестничные и с наклонным перемещением»; – ГОСТ Р 56421-2015 «Платформы подъемные для инвалидов и других маломобильных групп населения. Общие требования безопасности при эксплуатации»; – ГОСТ Р 51671-2020 «Средства связи и информации технические общего пользования, доступные для инвалидов» и другими действующими нормативно-правовыми актами. <p>При разработке проекта предусмотреть: возможность совместного обучения детей с ограниченными возможностями здоровья, и детей, не имеющих таких ограничений. Общее количество мест для воспитанников с нарушениями здоровья – не менее 2% от общей вместимости объекта (с пропорциональным распределением их по группам мобильности М2, М3, М4) (п. 8.1.3 СП 59.13330.2020).</p> <p>Обеспечить для инвалидов групп мобильности М1, М2, М3, М4: <i>Условия беспрепятственного, безопасного и удобного передвижения по территории (включая площадки для игр, физкультурных занятий, теневые навесы), соответствующие следующим требованиям:</i></p> <ul style="list-style-type: none"> – продольные уклоны путей движения (пешеходных дорожек) не должны быть более 4%; – поперечные уклоны путей движения (пешеходных дорожек) не должны быть более 2%; – ширина путей движения (пешеходных дорожек) с учетом встречного движения инвалидов на креслах-колясках должна быть не менее 2,0 м; – уклоны съездов с тротуара на транспортный проезд должны быть не более 1:12 (8%);
--	--	--

		<ul style="list-style-type: none"> – перепад высот в местах съезда на проезжую часть не должен превышать 0,005 м; – пандусы при перепаде высот более 3,0 м следует заменять лифтами, подъемными платформами и - т.п.; – покрытие пешеходных дорожек, тротуаров, групповых площадок, площадок для физкультурных занятий, открытых (наружных) лестниц и пандусов на перепадах рельефа должно быть из твердых материалов, ровным, шероховатым, предотвращающим скольжение при сырости и снеге; – открытые (наружные) лестницы на перепадах рельефа должны дублироваться пандусами; – уклоны открытых (наружных) пандусов не должны быть более 5% (в т.ч. эвакуационных); – возможность доступа инвалидов-колясочников на теневые навесы игровых площадок (1 съемный пандус, подходящий для использования на всех - теневых навесах); – завершающие горизонтальные части поручня должны быть длиннее марша лестницы или наклонной части пандуса на 0,3 м и иметь травмобезопасное исполнение; – вдоль обеих сторон маршей всех наружных пандусов (в том числе эвакуационных) должны быть предусмотрены поручни на высоте 0,7 и 0,9 м с учетом технических требований к опорным стационарным устройствам; – вдоль обеих сторон маршей всех наружных лестниц (в том числе эвакуационных) должны быть предусмотрены поручни на высоте 0,9 м (установить дополнительный поручень на высоте 0,5 м) с учетом технических требований к опорным стационарным устройствам; – верхний и нижний поручни пандуса должны быть расположены в одной вертикальной плоскости; – на путях движения должны быть предусмотрены (через 100-150 м) места отдыха; – по продольным краям маршей пандусов для предотвращения соскальзывания трости или ноги следует предусматривать бортики высотой не менее 0,05 м; – не применять непрозрачные калитки на навесных петлях двустороннего действия, калитки с вращающимися полотнами, вращающиеся турникеты и другие устройства, создающие препятствие для движения инвалидов; – система средств информационной поддержки и предупреждения об опасности (включая визуальные, звуковые и тактильные средства отображения информации) должна быть обеспечена на всех путях движения инвалидов по территории в соответствии с требованиями: ГОСТ Р 52131-2019; ГОСТ Р 51671-2020. <p><i>Условия беспрепятственного, безопасного и удобного входа в здание, соответствующие следующим требованиям:</i></p> <ul style="list-style-type: none"> – уклоны входных пандусов не должны быть более 5% (в т.ч. эвакуационных); – вдоль обеих сторон маршей всех наружных пандусов (в том числе эвакуационных) должны быть предусмотрены поручни на высоте 0,7 и 0,9 м с учетом технических требований к опорным стационарным устройствам; – вдоль обеих сторон маршей всех наружных лестниц (в том числе эвакуационных) должны быть предусмотрены поручни на высоте 0,9 м (установить дополнительный поручень на высоте 0,5 м) с учетом технических требований к опорным
--	--	---

		<p>стационарным устройствам;</p> <ul style="list-style-type: none"> – открытые (не примыкающие к стенам) стороны маршей и площадок всех входных пандусов и лестниц (в т.ч. эвакуационных), а также перепадов высот горизонтальных поверхностей более 0,45 м должны иметь ограждения в соответствии с требованиями СП 1.13130.2020; СП 118.13330.2012; – размеры входных площадок с пандусами должны быть не менее 2,2х2,2 м; – входные площадки должны иметь навес и водоотвод; – входные площадки, лестницы и пандусы должны быть оборудованы ограждениями с поручнями в соответствии с требованиями ГОСТ Р 51671-2020 – покрытие входных площадок, входных лестниц и пандусов должны быть твердыми, не допускать скольжения при намокании и/или воздействии отрицательной температуры; – ширина (в свету) проемов входных дверей должна быть не менее 1,2 м, при двухстворчатых входных дверях ширина одной створки (дверного полотна) должна быть 0.9 м; – высота порогов входных дверей и перепады высот полов не должны превышать 0,014 м; – не применять вращающиеся турникеты и другие устройства, создающие препятствие для движения инвалидов; – система средств информации и предупреждения об опасности (включая визуальные, звуковые и тактильные средства отображения информации) должна быть обеспечена на всех доступных для инвалидов входах в здание в соответствии с требованиями ГОСТ Р 52131-2019; ГОСТ Р 51671-2020. <p><i>Условия беспрепятственного, безопасного и удобного передвижения и пребывания внутри здания с обеспечением доступа в групповые помещения, многофункциональный музыкальный и физкультурный залы, кабинет для развивающих занятий, кабинет для коррекционно-развивающих занятий, административные помещения, помещения медицинского блока, универсальные санузлы и т.д., соответствующие следующим требованиям:</i></p> <ul style="list-style-type: none"> – ширина путей движения при встречном движении кресла-коляски должна быть не менее 1,8 м; – ширина путей движения при одностороннем движении инвалидов на креслах-колясках должна быть не менее 1,5 м; – дверные проемы для входа МГН должны иметь ширину в свету не менее 1,2 м. При двухстворчатых входных дверях ширина одной створки (дверного полотна) должна быть 0,9 м; – высота дверных порогов и перепады высот полов не должны превышать 0,014 м; – на путях движения должны быть предусмотрены смежные с ними места отдыха и ожидания, оборудованные для инвалидов всех групп мобильности (М1, М2, М3, М4), а также сопровождающих; – подходы к различному оборудованию и мебели, которыми могут воспользоваться инвалиды, должны быть по ширине не менее 0,9 м, а при необходимости поворота кресла-коляски на 90° - не менее 1,2 м; – диаметр зоны для самостоятельного разворота на 180° инвалида на кресле-коляске должен быть не менее 1,4 м; – глубина пространства для маневрирования кресла-коляски перед дверью при открывании «от себя» должна быть не менее 1,2 м, а при открывании «к себе» - не менее 1,5 м при ширине
--	--	---

		<p>проема не менее 1,5 м, ручки дверей, расположенных в углу коридора или помещения, должны размещаться на расстоянии от боковой стены не менее 0,6 м;</p> <ul style="list-style-type: none"> – уклоны внутренних пандусов не должны быть более 5% (в т.ч. эвакуационных); – ширина (в свету) маршей внутренних лестниц (в т.ч. эвакуационных) должна быть не менее 1,35 м с учетом установки поручней с двух сторон; – вдоль обеих сторон маршей всех внутренних пандусов (в том числе эвакуационных) должны быть предусмотрены поручни на высоте 0,7 и 0,9 м с учетом технических требований к опорным стационарным устройствам; – вдоль обеих сторон маршей всех внутренних лестниц (в том числе эвакуационных) должны быть предусмотрены поручни на высоте 0,9 м (установить дополнительный поручень на высоте 0,5 м с учетом технических требований к опорным стационарным устройствам); – здание должно быть оборудовано пассажирским (-и) лифтом (-ами), предназначенным (-и) для использования инвалидами, в том числе передвигающимися на кресле-коляске, с сопровождающим в соответствии с требованиями ГОСТ 33652-2019; – выбор числа и технических параметров лифтов, для обеспечения транспортирования и эвакуации из зон безопасности инвалидов произвести по расчету, с учетом максимально возможной численности инвалидов, в соответствии с требованиями СП 59.13330.2020 (Приложение А); – лифтовые холлы должны быть оборудованы системой двусторонней связи с диспетчером или дежурным (система двусторонней связи должна быть укомплектована звуковыми и визуальными аварийными сигнальными устройствами); – над дверями (снаружи) зон безопасности и санузлов МГН предусмотреть комбинированные устройства звуковой и визуальной (прерывистой световой) аварийной сигнализации; – световая и звуковая информирующая сигнализация в кабине пассажирского лифта, должна соответствовать требованиям ГОСТ 33652-2019 и Технического регламента о безопасности лифтов; – система средств информационной поддержки и предупреждения об опасности (включая визуальные, звуковые и тактильные средства отображения информации) должна быть обеспечена на всех путях движения, в местах отдыха и ожидания, во всех доступных для инвалидов помещениях в соответствии с требованиями ГОСТ Р 52131-2019; ГОСТ Р 51671-2020. <p><i>Условия беспрепятственного, безопасного и удобного пользования санитарно-бытовыми помещениями (универсальная кабина, доступная кабина, душевая кабина, комната личной гигиены), соответствующие следующим требованиям раздела 6 СП 59.13330.2020:</i></p> <ul style="list-style-type: none"> – в санузлах групповых ячеек, доступных для инвалидов, должны быть предусмотрены доступные кабины, предназначенные для пользования всеми детьми, в том числе инвалидами; – доступные кабины для инвалидов должны иметь размеры не менее: ширина - 1,65 м, глубина - 2,2 м; – на 1-ом этаже здания должна быть предусмотрена
--	--	--

		<p>универсальная кабина (санитарно-бытовое помещение), с размерами не менее 2,2 х 2,25 м, предназначенная для инвалидов всех групп мобильности (М1, М2, М3, М4);</p> <ul style="list-style-type: none"> – в доступной и универсальной кабине (санитарно-бытовом помещении) рядом с унитазом следует предусматривать пространство не менее 0,8 м для размещения кресла-коляски, а также на стенах крючки для одежды, костылей. – в доступной и универсальной кабине должно быть свободное пространство диаметром 1,4 м для разворота кресла-коляски. – предусмотреть возможность установки стационарных и откидных опорных поручней, поворотных или откидных сидений, с учетом технических требований к опорным стационарным устройствам. – двери в доступной и универсальной кабине (санитарно-бытовом помещении) должны открываться наружу; – санитарно-бытовые помещения (доступные и универсальные кабины) должны быть оснащены сантехническим и специальным оборудованием (опорными устройствами), в соответствии с требованиями ГОСТ Р 51261-2017; – конструкции крепления умывальников, раковин, моек и писсуаров должны предусматривать возможность изменения высоты установки в случае появления в дошкольном здании ребенка-инвалида на кресле-коляске в соответствии с физическими параметрами детей с ОВЗ; – универсальные кабины (санитарно-бытовые помещения) в местах общего пользования (вестибюле-холле на первом этаже здания, в поэтажных корридах) должны быть оборудованы системой двусторонней связи с диспетчером или дежурным (снаружи над дверями предусмотреть комбинированные устройства звуковой и визуальной (прерывистой световой) аварийной сигнализации); – приборы для открытия и закрытия дверей, горизонтальные поручни, а также ручки, рычаги, краны и кнопки систем контроля, терминалы и рабочие дисплеи, и прочие устройства, которыми могут воспользоваться инвалиды внутри здания, следует устанавливать на высоте не более 1,1 м и не менее 0,85 м от пола и на расстоянии не менее 0,6 м от боковой стены помещения или другой вертикальной плоскости; – выключатели и электророзетки в универсальной кабине 1-го этажа, доступной для инвалидов (посетителей) следует предусматривать на высоте не более 0,8 м от уровня пола. Допускается применение выключателей (включателей) дистанционного управления электроосвещением, электронными приборами и иной техникой; – система средств информационной поддержки и предупреждения об опасности (включая визуальные, звуковые и тактильные средства отображения информации) должна быть обеспечена во всех санитарно-бытовых помещениях (доступных и универсальных кабинах), доступных для инвалидов. <p><i>Условия обеспечения технической и пожарной безопасности и эвакуации инвалидов из помещений (функциональных зон), при возникновении чрезвычайной ситуации соответствующие следующим требованиям:</i></p> <ul style="list-style-type: none"> – проектные решения здания должны обеспечивать безопасность инвалидов, в соответствии с требованиями «Технического регламента о безопасности зданий и сооружений»,
--	--	--

		<p>«Технического регламента о требованиях пожарной безопасности», ГОСТ 12.1.004-91, СП 1.13130.2020;</p> <ul style="list-style-type: none"> – минимальная ширина (в свету) участков эвакуационных путей, используемых инвалидами, должна соответствовать требованиями СП 1.13130.2020; – на путях эвакуации необходимо предусмотреть зоны безопасности для обеспечения своевременной эвакуации инвалидов всех групп мобильности (М1, М2, М3, М4), в которых они могут находиться до прибытия спасательных подразделений; – площадь зон безопасности должна обеспечивать эвакуацию инвалидов всех групп мобильности (М1, М2, М3, М4), остающихся по расчету на этаже здания; – при пожаре в зонах безопасности должно создаваться избыточное давление; – помещение безопасной зоны должно отделяться от других помещений, коридоров противопожарными стенами 2-го типа (перегородками 1-го типа), перекрытиями 3-го типа с заполнением проемов (двери, окна) не ниже 2-го типа в соответствии с требованиями п. 6.2.27 СП 59.13330.2020, раздела 9.2 СП 1.13130.2020; – помещение безопасной зоны должно быть не задымляемым в соответствии с требованиями п. 6.2.27 СП 59.13330.2020 раздела 9.2 СП 1.13130.2020; – каждая безопасная зона здания должна быть оснащена необходимыми приспособлениями и оборудованием для пребывания МГН, аварийным освещением, устройством двусторонней речевой связи или видеосвязи с диспетчерской, помещением пожарного поста или помещением с персоналом, ведущим круглосуточное дежурство в соответствии с требованиями п.6.2.28, п. 6.5.8, п. 6.5.1 СП 59.13330.2020, СП 3.13130.2009; – над дверями (снаружи) зон безопасности необходимо предусмотреть комбинированные устройства звуковой и визуальной (прерывистой световой) аварийной сигнализации; – на планах эвакуации должны быть обозначены места расположения зон безопасности; – во всех помещениях и функциональных зонах здания, доступных для инвалидов, должны быть установлены световые оповещатели, подключенные к СОУЭ, к системе оповещения о стихийных бедствиях и экстремальных ситуациях; – система средств информационной поддержки и предупреждения об опасности (включая визуальные, звуковые и тактильные средства отображения информации) должна быть обеспечена на всех путях эвакуации инвалидов.
2.18.	<p>Требования к инженерно-техническому укреплению объекта в целях обеспечения его антитеррористической защищенности: (указывается необходимость выполнения мероприятий и (или) соответствующих разделов проектной документации в соответствии с требованиями технических регламентов с учетом</p>	<p>Во исполнение п. 25 постановления Правительства РФ от 02.08.2019 № 1006 «Об утверждении требований к антитеррористической защищенности объектов (территорий) Министерства просвещения Российской Федерации и объектов (территорий), относящихся к сфере деятельности Министерства просвещения Российской Федерации, и формы паспорта безопасности этих объектов (территорий)», в соответствии с постановлением Правительства РФ от 15.02.2011 № 73 и Федеральным законом от 23.07.2013 № 208-ФЗ и СП 132.13330.2011 необходимо предусмотреть мероприятия по антитеррористической защищенности объекта (комната охраны с диспетчерским пультом, системы охранного телевидения, охранной и тревожной сигнализации, экстренной связи).</p>

	<p>функционального назначения и параметров объекта, а также требований постановления Правительства РФ от 25.12.2013 № 1244 «Об антитеррористической защищенности объектов (территорий)» (Собрание законодательства РФ, 2013, № 52, ст. 7220, 2016, № 50, ст. 7108; 2017, № 31, ст. 4929, № 33, ст. 5192)</p>	
2.19.	<p>Требования к соблюдению безопасных для здоровья человека условий проживания и пребывания в объекте и требования к соблюдению безопасного уровня воздействия объекта на окружающую среду: (указывается необходимость выполнения мероприятий и (или) подготовки соответствующих разделов проектной документации в соответствии с требованиями технических регламентов с учетом функционального назначения, а также экологической и санитарно-гигиенической опасности предприятия (объекта))</p>	<p>Выполнить в объеме, необходимом для получения положительного заключения Мосгосэкспертизы, и предусмотренном Постановлением Правительства РФ от 16.02.2008 № 87 «О составе разделов проектной документации и требованиях к их содержанию».</p> <p>Выполнить расчет инсоляции и освещенности помещений.</p> <p>Выполнить акустический расчет от внешних источников шума, с оценкой влияния на проектируемый объект.</p> <p>Выполнить акустический расчет от источников шума при строительстве и эксплуатации объекта с оценкой влияния на окружающую застройку.</p> <p>Выполнить расчет ожидаемых уровней шума, создаваемого инженерным оборудованием здания. Для помещений, в которых размещается оборудование, генерирующее шум, следует предусматривать мероприятия по защите людей от вредного воздействия шума с учетом соблюдения действующих нормативных требований. Проектные решения обосновать соответствующими расчетами по звуко- и виброизоляции инженерного оборудования.</p>
2.20.	<p>Требования к технической эксплуатации и техническому обслуживанию объекта:</p>	<p>Проектную документацию по обеспечению безопасной эксплуатации образовательной организации выполнить в объеме, необходимом для получения положительного заключения Мосгосэкспертизы, предусмотренном постановлением Правительства РФ от 16.02.2008 № 87 «О составе разделов проектной документации и требованиях к их содержанию» в соответствии с требованиями Федерального закона от 22.07.2008 №123-ФЗ, Федерального закона от 30.12.2009 № 384-ФЗ, СП 252.1325800.2016, СП 255.1325800.2016, СП 2.4.3648-20.</p> <p>В состав проектной документации включить данные, необходимые для выполнения требований по безопасной эксплуатации здания и участка образовательной организации, в соответствии с разделом 6 СП 255.1325800.2016.</p> <p>В соответствии с требованиями ФЗ от 30.12.2009 № 384-ФЗ в разделе указать:</p> <ul style="list-style-type: none"> – требования к способам проведения мероприятий по техническому обслуживанию для обеспечения безопасности строительных конструкций, инженерных сетей и систем; – минимальную периодичность осуществления проверок, осмотров, освидетельствований состояния и текущих ремонтов строительных конструкций, оснований, инженерных сетей и систем в процессе эксплуатации; – сведения о значениях эксплуатационных нагрузок на строительные конструкции, инженерные сети и системы, которые недопустимо превышать в процессе эксплуатации;

		<ul style="list-style-type: none"> – сведения о размещении скрытых электропроводок, трубопроводов и иных устройств, повреждение которых может привести к угрозе причинения вреда; – срок службы объекта.
2.21.	Требования к проекту организации строительства объекта:	<p>Разработать раздел «Проект организации строительства» в соответствии с требованиями нормативных документов:</p> <ul style="list-style-type: none"> – постановления Правительства РФ от 16.02.2008 № 87 «О составе разделов проектной документации и требованиях к их содержанию»; – СП 48.13330.2019 «Организация строительства. (актуализированная редакция СНиП 12-01-2004).
2.22.	Обоснование необходимости сноса или сохранения зданий, сооружений, зеленых насаждений, а также переноса инженерных сетей и коммуникаций, расположенных на земельном участке, на котором планируется размещение объекта:	<p>Выполнить при необходимости.</p> <p>Не допускать прохождение сетей инженерно-технического обеспечения по территории объекта, которыми не осуществляется обеспечение здания образовательной организации.</p> <p>Необходимость переноса инженерных сетей и зеленых насаждений определить проектом.</p> <p>При вырубке зеленых насаждений за границами ГПЗУ согласовать раздел в Департаменте природопользования и охраны окружающей среды города Москвы.</p>
2.23.	Требования к решениям по благоустройству прилегающей территории, к малым архитектурным формам и к планировочной организации земельного участка, на котором планируется размещение объекта: (указываются решения по благоустройству, озеленению территории объекта, обустройству площадок и малых архитектурных форм в соответствии с утвержденной документацией по планировке территории, согласованными эскизами организации земельного участка объекта и его благоустройства и озеленения)	<p>Решения по благоустройству территории и перечень МАФ согласовать с Заказчиком и Дирекцией.</p>
2.24.	Требования к разработке проекта восстановления (рекультивации) нарушенных земель или плодородного слоя: (указываются при необходимости)	<p>Определить по результатам санитарно-экологического обследования территории участка.</p>
2.25.	Требования к местам складирования излишков грунта и (или) мусора при строительстве и протяженность маршрута их доставки: (указываются при необходимости с учетом	<p>Проектную документацию по процессу обращения с отходами строительства и сноса выполнить в объеме, необходимом для получения положительного заключения Мосгосэкспертизы, предусмотренном постановлением Правительства РФ от 16.02.2008 № 87 «О составе разделов проектной документации и требованиях к их содержанию» с учетом требований и рекомендаций ГОСТ 57678-2017, постановления Правительства Москвы № 1386-ПП от 26.08.2020, распоряжения Правительства Москвы от 13.10.2003 № 1825-РП.</p>

	требований правовых актов органов местного самоуправления)	
2.26.	Требования к выполнению научно-исследовательских и опытно-конструкторских работ в процессе проектирования и строительства объекта: (указываются в случае необходимости выполнения научно-исследовательских и опытно-конструкторских работ при проектировании и строительстве объекта)	Не требуется
III. Иные требования к проектированию.		
3.1.	Требования к составу проектной документации, в том числе требования о разработке разделов проектной документации, наличие которых не является обязательным: (указываются в соответствии с постановлением Правительства РФ от 16.02.2008 № 87 «О составе разделов проектной документации и требованиях к их содержанию» (Собрание законодательства РФ, 2008, № 8, ст.744; 2010, № 16, ст.1920; N 51, ст.6937; 2013, № 17, ст.2174; 2014, №14, ст.1627; № 50, ст.7125; 2015, № 45, ст.6245; 2017, № 29, ст.4368) с учетом функционального назначения объекта)	Выполнить в объеме Положения «О составе разделов проектной документации и требованиях к их содержанию», утвержденного Постановлением Правительства РФ от 16.02.2008 № 87. Разработать раздел «Проект организации дорожного движения» (при необходимости) на период сноса и строительства, с учетом инженерного обеспечения, а также на период эксплуатации и согласовать в установленном порядке.
3.2.	Требования к разработке специальных технических условий: (указываются в случаях, когда разработка и применение специальных ТУ допускается Федеральным законом от 30.12.2009 № 384-ФЗ «Технический регламент о безопасности зданий и сооружений» и постановлением Правительства РФ от 16.02.2008 № 87 «О составе разделов проектной документации и требованиях к их содержанию»)	Разработать при необходимости
3.3.	Требования о применении при разработке проектной документации документов в	Применение при разработке проектной документации документов в области стандартизации, не включенных в перечень национальных стандартов и сводов правил, возможно в частях, не

	<p>области стандартизации, не включенных в перечень национальных стандартов и сводов правил (частей таких стандартов и сводов правил), в результате применения которых на обязательной основе обеспечивается соблюдение требований Федерального закона «Технический регламент о безопасности зданий и сооружений», утвержденный постановлением Правительства Российской Федерации от 28.05.2021 № 815 «Об утверждении перечня национальных стандартов и сводов правил (частей таких стандартов и сводов правил), в результате применения которых на обязательной основе обеспечивается соблюдение требований Федерального закона «Технический регламент о безопасности зданий и сооружений»</p>	<p>противоречащих требованиям Перечня национальных стандартов и сводов правил (частей таких стандартов и сводов правил), в результате применения которых на обязательной основе обеспечивается соблюдение требований Федерального закона «Технический регламент о безопасности зданий и сооружений», утвержденного постановлением Правительства Российской Федерации от 28.05.2021 года № 815.</p>
3.4.	<p>Требования к выполнению демонстрационных материалов, макетов: (указываются в случае принятия застройщиком (техническим заказчиком) решения о выполнении демонстрационных материалов, макетов)</p>	<p>В объеме, необходимом для согласования в Москомархитектуре.</p>
3.5.	<p>Требования о применении технологий информационного моделирования: (указываются в случае принятия застройщиком (техническим заказчиком) решения о применении технологий информационного моделирования)</p>	<p>Разработку документации вести с применением BIM технологий. Информационная модель (BIM) передается Заказчику в 2-х экземплярах на электронном носителе в редактируемом (исходном) формате, а также в открытом формате обмена проектными данными IFC в соответствии со стандартами Заказчика на разработку информационной модели объекта.</p>
3.6.	<p>Требование о применении экономически эффективной проектной документации повторного использования: (указывается требование о подготовке проектной документации с использованием экономически эффективной проектной документации)</p>	<p>Не используется.</p>

	повторного использования объекта капитального строительства, аналогичного по назначению, проектной мощности, природным и иным условиям территории, на которой планируется осуществлять строительство, а при отсутствии такой проектной документации - с учетом критериев экономической эффективности проектной документации)	
3.7.	Прочие дополнительные требования и указания, конкретизирующие объем проектных работ:	Генеральный проектировщик сопровождает проектную документацию и снимает замечания в Мосгосэкспертизе до получения положительного заключения.

Требования
к отделочным материалам зданий дошкольных
образовательных организаций г. Москвы

Блок помещений	Функциональные группы	Наименование помещений	Отделочные материалы
Основные помещения групповых ячеек	Групповые ячейки	Групповая комната со шторой, отделяющей зону спальни для детей от 2 до 3 лет	ПОЛ: 1.13 Дизайн-плитка ПВХ (или 1.18 Линолеум гетерогенный) 1.14 Плинтус гибкий ПВХ СТЕНЫ: 2.10 Окраска стен 2.11 Художественная роспись стен (в соответствии с разделом «Архитектурные решения интерьеров») ПОТОЛОК: 3.10 Окраска потолка 3.12 Кассетный акустический потолок ОСВЕЩЕНИЕ: 4.10 Светильник светодиодный накладной 4.11 Светильник светодиодный встраиваемый ПОДОКОННИКИ: 5.10 Подоконник (вариант № 1) ПРОЧЕЕ: 6.10 Магнитно-маркерное покрытие 6.12 Текстильная настенная поверхность (в соответствии с разделом «Архитектурные решения интерьеров») 6.14 Экран радиатора 6.16 Жалюзи рулонные 6.17 Штора для зонирования
Основные помещения групповых ячеек	Групповые ячейки	Раздевальная комната для детей от 2 до 3 лет	ПОЛ: 1.13 Дизайн-плитка ПВХ (или 1.18 Линолеум гетерогенный) 1.14 Плинтус гибкий ПВХ СТЕНЫ: 2.10 Окраска стен 2.11 Художественная роспись стен (в соответствии с разделом «Архитектурные решения интерьеров») ПОТОЛОК: 3.10 Окраска потолка 3.12 Кассетный акустический потолок ОСВЕЩЕНИЕ:

			<p>4.10 Светильник светодиодный накладной 4.11 Светильник светодиодный встраиваемый ПОДОКОННИКИ: 5.10 Подоконник (вариант № 1) ПРОЧЕЕ: 6.14 Экран радиатора 6.16 Жалюзи рулонные</p>
<p>Основные помещения групповых ячеек</p>	<p>Групповые ячейки</p>	<p>Буфет для детей от 2 до 3 лет</p>	<p>ПОЛ: 1.11 Керамогранит 1.12 Плинтус из керамогранита или 1.13 Дизайн-плитка ПВХ (или 1.18 Линолеум гетерогенный) 1.14 Плинтус гибкий ПВХ СТЕНЫ: 2.10 Окраска стен 2.13 Плитка керамическая ПОТОЛОК: 3.10 Окраска потолка ОСВЕЩЕНИЕ: 4.10 Светильник светодиодный накладной 4.11 Светильник светодиодный встраиваемый</p>
<p>Основные помещения групповых ячеек</p>	<p>Санитарные узлы и ПУИ</p>	<p>Туалет (в т.ч. МГН) для детей от 2 до 3 лет</p>	<p>ПОЛ: 1.10 Керамогранит крупноформатный СТЕНЫ: 2.10 Окраска стен 2.13 Плитка керамическая 2.15 Мозаика стеклянная (в соответствии с разделом «Архитектурные решения интерьеров») ПОТОЛОК: 3.10 Окраска потолка 3.14 Реечный кубообразный металлический потолок ОСВЕЩЕНИЕ: 4.10 Светильник светодиодный накладной 4.11 Светильник светодиодный встраиваемый 4.12 Светильник светодиодный подвесной</p>

			<p>ПОДОКОННИКИ: 5.11 Подоконник (вариант № 2) ПРОЧЕЕ: 6.15 Экран радиатора металлический 6.18 Сантехнические перегородки НРЛ 6.21 Раковина для МГН с поручнем 6.22 Раковина индивидуального изготовления</p>
Основные помещения групповых ячеек	Групповые ячейки	Групповая комната со шторой, отделяющей зону спальни для детей от 3 до 4 лет	<p>ПОЛ: 1.13 Дизайн-плитка ПВХ (или 1.18 Линолеум гетерогенный) 1.14 Плинтус гибкий ПВХ СТЕНЫ: 2.10 Окраска стен 2.11 Художественная роспись стен (в соответствии с разделом «Архитектурные решения интерьеров») ПОТОЛОК: 3.10 Окраска потолка 3.12 Кассетный акустический потолок ОСВЕЩЕНИЕ: 4.10 Светильник светодиодный накладной 4.11 Светильник светодиодный встраиваемый ПОДОКОННИКИ: 5.10 Подоконник (вариант № 1) ПРОЧЕЕ: 6.10 Магнитно-маркерное покрытие 6.12 Текстильная настенная поверхность (в соответствии с разделом «Архитектурные решения интерьеров») 6.14 Экран радиатора 6.16 Жалюзи рулонные 6.17 Штора для зонирования</p>
Основные помещения групповых ячеек	Групповые ячейки	Раздевальная комната для детей от 3 до 4 лет	<p>ПОЛ: 1.13 Дизайн-плитка ПВХ (или 1.18 Линолеум гетерогенный) 1.14 Плинтус гибкий ПВХ СТЕНЫ: 2.10 Окраска стен</p>

			<p>2.11 Художественная роспись стен (в соответствии с разделом «Архитектурные решения интерьеров»)</p> <p>ПОТОЛОК:</p> <p>3.10 Окраска потолка</p> <p>3.12 Кассетный акустический потолок</p> <p>ОСВЕЩЕНИЕ:</p> <p>4.10 Светильник светодиодный накладной</p> <p>4.11 Светильник светодиодный встраиваемый</p> <p>ПОДОКОННИКИ:</p> <p>5.10 Подоконник (вариант № 1)</p> <p>ПРОЧЕЕ:</p> <p>6.14 Экран радиатора</p> <p>6.16 Жалюзи рулонные</p>
<p>Основные помещения групповых ячеек</p>	<p>Групповые ячейки</p>	<p>Буфет для детей от 3 до 4 лет</p>	<p>ПОЛ:</p> <p>1.11 Керамогранит</p> <p>1.12 Плинтус из керамогранита или</p> <p>1.13 Дизайн-плитка ПВХ (или 1.18 Линолеум гетерогенный)</p> <p>1.14 Плинтус гибкий ПВХ</p> <p>СТЕНЫ:</p> <p>2.10 Окраска стен</p> <p>2.13 Плитка керамическая</p> <p>ПОТОЛОК:</p> <p>3.10 Окраска потолка</p> <p>ОСВЕЩЕНИЕ:</p> <p>4.10 Светильник светодиодный накладной</p> <p>4.11 Светильник светодиодный встраиваемый</p>
<p>Основные помещения групповых ячеек</p>	<p>Санитарные узлы и ПУИ</p>	<p>Туалет (в т.ч. МГН) для детей от 3 до 4 лет</p>	<p>ПОЛ:</p> <p>1.10 Керамогранит крупноформатный</p> <p>СТЕНЫ:</p> <p>2.10 Окраска стен</p> <p>2.13 Плитка керамическая</p> <p>2.15 Мозаика стеклянная (в соответствии с разделом «Архитектурные решения интерьеров»)</p>

			<p>ПОТОЛОК: 3.10 Окраска потолка 3.14 Реечный кубообразный металлический потолок ОСВЕЩЕНИЕ: 4.10 Светильник светодиодный накладной 4.11 Светильник светодиодный встраиваемый 4.12 Светильник светодиодный подвесной ПОДОКОННИКИ: 5.11 Подоконник (вариант № 2) ПРОЧЕЕ: 6.15 Экран радиатора металлический 6.18 Сантехнические перегородки НРЛ 6.20 Унитаз подвесной, инсталляция 6.21 Раковина для МГН с поручнем 6.22 Раковина индивидуального изготовления</p>
<p>Основные помещения групповых ячеек</p>	<p>Групповые ячейки</p>	<p>Групповая комната со шторой, отделяющей зону спальни для детей от 4 до 5 лет</p>	<p>ПОЛ: 1.13 Дизайн-плитка ПВХ (или 1.18 Линолеум гетерогенный) 1.14 Плинтус гибкий ПВХ СТЕНЫ: 2.10 Окраска стен 2.11 Художественная роспись стен (в соответствии с разделом «Архитектурные решения интерьеров») ПОТОЛОК: 3.10 Окраска потолка 3.12 Кассетный акустический потолок ОСВЕЩЕНИЕ: 4.10 Светильник светодиодный накладной 4.11 Светильник светодиодный встраиваемый ПОДОКОННИКИ: 5.10 Подоконник (вариант № 1) ПРОЧЕЕ: 6.10 Магнитно-маркерное покрытие 6.12 Текстильная настенная поверхность (в соответствии с разделом «Архитектурные решения интерьеров») 6.14 Экран радиатора</p>

			6.16 Жалюзи рулонные 6.17 Штора для зонирования
Основные помещения групповых ячеек	Групповые ячейки	Раздевальная комната для детей от 4 до 5 лет	ПОЛ: 1.13 Дизайн-плитка ПВХ (или 1.18 Линолеум гетерогенный) 1.14 Плинтус гибкий ПВХ СТЕНЫ: 2.10 Окраска стен 2.11 Художественная роспись стен (в соответствии с разделом «Архитектурные решения интерьеров») ПОТОЛОК: 3.10 Окраска потолка 3.12 Кассетный акустический потолок ОСВЕЩЕНИЕ: 4.10 Светильник светодиодный накладной 4.11 Светильник светодиодный встраиваемый ПОДОКОННИКИ: 5.10 Подоконник (вариант № 1) ПРОЧЕЕ: 6.14 Экран радиатора 6.16 Жалюзи рулонные
Основные помещения групповых ячеек	Групповые ячейки	Буфет для детей от 4 до 5 лет	ПОЛ: 1.11 Керамогранит 1.12 Плинтус из керамогранита или 1.13 Дизайн-плитка ПВХ (или 1.18 Линолеум гетерогенный) 1.14 Плинтус гибкий ПВХ СТЕНЫ: 2.10 Окраска стен 2.13 Плитка керамическая ПОТОЛОК: 3.10 Окраска потолка ОСВЕЩЕНИЕ: 4.10 Светильник светодиодный накладной 4.11 Светильник светодиодный встраиваемый

<p>Основные помещения групповых ячеек</p>	<p>Санитарные узлы и ПУИ</p>	<p>Туалет (в т.ч. МГН) для детей от 4 до 5 лет</p>	<p>ПОЛ: 1.10 Керамогранит крупноформатный СТЕНЫ: 2.10 Окраска стен 2.13 Плитка керамическая 2.15 Мозаика стеклянная (в соответствии с разделом «Архитектурные решения интерьеров») ПОТОЛОК: 3.10 Окраска потолка 3.14 Реечный кубообразный металлический потолок ОСВЕЩЕНИЕ: 4.10 Светильник светодиодный накладной 4.11 Светильник светодиодный встраиваемый 4.12 Светильник светодиодный подвесной ПОДОКОННИКИ: 5.11 Подоконник (вариант № 2) ПРОЧЕЕ: 6.15 Экран радиатора металлический 6.18 Сантехнические перегородки НРЛ 6.20 Унитаз подвесной, инсталляция 6.21 Раковина для МГН с поручнем 6.22 Раковина индивидуального изготовления</p>
<p>Основные помещения групповых ячеек</p>	<p>Групповые ячейки</p>	<p>Групповая комната со шторой, отделяющей зону спальни для детей от 5 до 6 лет</p>	<p>ПОЛ: 1.13 Дизайн-плитка ПВХ (или 1.18 Линолеум гетерогенный) 1.14 Плинтус гибкий ПВХ СТЕНЫ: 2.10 Окраска стен 2.11 Художественная роспись стен (в соответствии с разделом «Архитектурные решения интерьеров») ПОТОЛОК: 3.10 Окраска потолка 3.12 Кассетный акустический потолок ОСВЕЩЕНИЕ: 4.10 Светильник светодиодный накладной 4.11 Светильник светодиодный встраиваемый</p>

			<p>ПОДОКОННИКИ: 5.10 Подоконник (вариант № 1) ПРОЧЕЕ: 6.10 Магнитно-маркерное покрытие 6.12 Текстильная настенная поверхность (в соответствии с разделом «Архитектурные решения интерьеров») 6.14 Экран радиатора 6.16 Жалюзи рулонные 6.17 Штора для зонирования</p>
Основные помещения групповых ячеек	Групповые ячейки	Раздевальная комната для детей от 5 до 6 лет	<p>ПОЛ: 1.13 Дизайн-плитка ПВХ (или 1.18 Линолеум гетерогенный) 1.14 Плинтус гибкий ПВХ СТЕНЫ: 2.10 Окраска стен 2.11 Художественная роспись стен (в соответствии с разделом «Архитектурные решения интерьеров») ПОТОЛОК: 3.10 Окраска потолка 3.12 Кассетный акустический потолок ОСВЕЩЕНИЕ: 4.10 Светильник светодиодный накладной 4.11 Светильник светодиодный встраиваемый ПОДОКОННИКИ: 5.10 Подоконник (вариант № 1) ПРОЧЕЕ: 6.14 Экран радиатора 6.16 Жалюзи рулонные</p>
Основные помещения групповых ячеек	Групповые ячейки	Буфет для детей от 5 до 6 лет	<p>ПОЛ: 1.11 Керамогранит 1.12 Плинтус из керамогранита или 1.13 Дизайн-плитка ПВХ (или 1.18 Линолеум гетерогенный) 1.14 Плинтус гибкий ПВХ СТЕНЫ:</p>

			2.10 Окраска стен 2.13 Плитка керамическая ПОТОЛОК: 3.10 Окраска потолка ОСВЕЩЕНИЕ: 4.10 Светильник светодиодный накладной 4.11 Светильник светодиодный встраиваемый
Основные помещения групповых ячеек	Санитарные узлы и ПУИ	Туалет (в т.ч. МГН) для детей от 5 до 6 лет	ПОЛ: 1.10 Керамогранит крупноформатный СТЕНЫ: 2.10 Окраска стен 2.13 Плитка керамическая 2.15 Мозаика стеклянная (в соответствии с разделом «Архитектурные решения интерьеров») ПОТОЛОК: 3.10 Окраска потолка 3.14 Реечный кубообразный металлический потолок ОСВЕЩЕНИЕ: 4.10 Светильник светодиодный накладной 4.11 Светильник светодиодный встраиваемый 4.12 Светильник светодиодный подвесной ПОДОКОННИКИ: 5.11 Подоконник (вариант № 2) ПРОЧЕЕ: 6.15 Экран радиатора металлический 6.18 Сантехнические перегородки НРЛ 6.20 Унитаз подвесной, инсталляция 6.21 Раковина для МГН с поручнем 6.22 Раковина индивидуального изготовления
Основные помещения групповых ячеек	Групповые ячейки	Групповая комната со шторой, отделяющей зону спальни для детей от 6 до 7 лет	ПОЛ: 1.13 Дизайн-плитка ПВХ (или 1.18 Линолеум гетерогенный) 1.14 Плинтус гибкий ПВХ СТЕНЫ: 2.10 Окраска стен

			<p>2.11 Художественная роспись стен (в соответствии с разделом «Архитектурные решения интерьеров»)</p> <p>ПОТОЛОК:</p> <p>3.10 Окраска потолка</p> <p>3.12 Кассетный акустический потолок</p> <p>ОСВЕЩЕНИЕ:</p> <p>4.10 Светильник светодиодный накладной</p> <p>4.11 Светильник светодиодный встраиваемый</p> <p>ПОДОКОННИКИ:</p> <p>5.10 Подоконник (вариант № 1)</p> <p>ПРОЧЕЕ:</p> <p>6.10 Магнитно-маркерное покрытие</p> <p>6.12 Текстильная настенная поверхность (в соответствии с разделом «Архитектурные решения интерьеров»)</p> <p>6.14 Экран радиатора</p> <p>6.16 Жалюзи рулонные</p> <p>6.17 Штора для зонирования</p>
<p>Основные помещения групповых ячеек</p>	<p>Групповые ячейки</p>	<p>Раздевальная комната для детей от 6 до 7 лет</p>	<p>ПОЛ:</p> <p>1.13 Дизайн-плитка ПВХ (или 1.18 Линолеум гетерогенный)</p> <p>1.14 Плинтус гибкий ПВХ</p> <p>СТЕНЫ:</p> <p>2.10 Окраска стен</p> <p>2.11 Художественная роспись стен (в соответствии с разделом «Архитектурные решения интерьеров»)</p> <p>ПОТОЛОК:</p> <p>3.10 Окраска потолка</p> <p>3.12 Кассетный акустический потолок</p> <p>ОСВЕЩЕНИЕ:</p> <p>4.10 Светильник светодиодный накладной</p> <p>4.11 Светильник светодиодный встраиваемый</p> <p>ПОДОКОННИКИ:</p> <p>5.10 Подоконник (вариант № 1)</p> <p>ПРОЧЕЕ:</p>

			6.14 Экран радиатора 6.16 Жалюзи рулонные
Основные помещения групповых ячеек	Групповые ячейки	Буфет для детей от 6 до 7 лет	ПОЛ: 1.11 Керамогранит 1.12 Плинтус из керамогранита или 1.13 Дизайн-плитка ПВХ (или 1.18 Линолеум гетерогенный) 1.14 Плинтус гибкий ПВХ СТЕНЫ: 2.10 Окраска стен 2.13 Плитка керамическая ПОТОЛОК: 3.10 Окраска потолка ОСВЕЩЕНИЕ: 4.10 Светильник светодиодный накладной 4.11 Светильник светодиодный встраиваемый
Основные помещения групповых ячеек	Санитарные узлы и ПУИ	Туалет (в т.ч. МГН) для детей от 6 до 7 лет	ПОЛ: 1.10 Керамогранит крупноформатный СТЕНЫ: 2.10 Окраска стен 2.13 Плитка керамическая 2.15 Мозаика стеклянная (в соответствии с разделом «Архитектурные решения интерьеров») ПОТОЛОК: 3.10 Окраска потолка 3.14 Реечный кубообразный металлический потолок ОСВЕЩЕНИЕ: 4.10 Светильник светодиодный накладной 4.11 Светильник светодиодный встраиваемый 4.12 Светильник светодиодный подвесной ПОДОКОННИКИ: 5.11 Подоконник (вариант № 2) ПРОЧЕЕ: 6.15 Экран радиатора металлический

			<p>6.18 Сантехнические перегородки НРЛ 6.20 Унитаз подвесной, инсталляция 6.21 Раковина для МГН с поручнем 6.22 Раковина индивидуального изготовления</p>
<p>Основные помещения группы кратковременного пребывания</p>	<p>Групповые ячейки</p>	<p>Групповая комната группы кратковременного пребывания</p>	<p>ПОЛ: 1.13 Дизайн-плитка ПВХ (или 1.18 Линолеум гетерогенный) 1.14 Плинтус гибкий ПВХ СТЕНЫ: 2.10 Окраска стен 2.11 Художественная роспись стен (в соответствии с разделом «Архитектурные решения интерьеров») ПОТОЛОК: 3.10 Окраска потолка 3.12 Кассетный акустический потолок ОСВЕЩЕНИЕ: 4.10 Светильник светодиодный накладной 4.11 Светильник светодиодный встраиваемый ПОДОКОННИКИ: 5.10 Подоконник (вариант № 1) ПРОЧЕЕ: 6.10 Магнитно-маркерное покрытие 6.12 Текстильная настенная поверхность (в соответствии с разделом «Архитектурные решения интерьеров») 6.14 Экран радиатора 6.16 Жалюзи рулонные 6.17 Штора для зонирования</p>
<p>Основные помещения группы кратковременного пребывания</p>	<p>Групповые ячейки</p>	<p>Раздевальная комната группы кратковременного пребывания</p>	<p>ПОЛ: 1.13 Дизайн-плитка ПВХ (или 1.18 Линолеум гетерогенный) 1.14 Плинтус гибкий ПВХ СТЕНЫ: 2.10 Окраска стен 2.11 Художественная роспись стен (в соответствии с разделом «Архитектурные решения интерьеров») ПОТОЛОК:</p>

			<p>3.10 Окраска потолка 3.12 Кассетный акустический потолок ОСВЕЩЕНИЕ: 4.10 Светильник светодиодный накладной 4.11 Светильник светодиодный встраиваемый ПОДОКОННИКИ: 5.10 Подоконник (вариант № 1) ПРОЧЕЕ: 6.14 Экран радиатора 6.16 Жалюзи рулонные</p>
<p>Основные помещения группы кратковременного пребывания</p>	<p>Групповые ячейки</p>	<p>Буфет группы кратковременного пребывания</p>	<p>ПОЛ: 1.11 Керамогранит 1.12 Плинтус из керамогранита или 1.13 Дизайн-плитка ПВХ (или 1.18 Линолеум гетерогенный) 1.14 Плинтус гибкий ПВХ СТЕНЫ: 2.10 Окраска стен 2.13 Плитка керамическая ПОТОЛОК: 3.10 Окраска потолка ОСВЕЩЕНИЕ: 4.10 Светильник светодиодный накладной 4.11 Светильник светодиодный встраиваемый</p>
<p>Основные помещения группы кратковременного пребывания</p>	<p>Санитарные узлы и ПУИ</p>	<p>Туалет (в т.ч. МГН) группы кратковременного пребывания</p>	<p>ПОЛ: 1.10 Керамогранит крупноформатный СТЕНЫ: 2.10 Окраска стен 2.13 Плитка керамическая 2.15 Мозаика стеклянная (в соответствии с разделом «Архитектурные решения интерьеров») ПОТОЛОК: 3.10 Окраска потолка 3.14 Реечный кубообразный металлический потолок</p>

			<p>ОСВЕЩЕНИЕ: 4.10 Светильник светодиодный накладной 4.11 Светильник светодиодный встраиваемый 4.12 Светильник светодиодный подвесной ПОДОКОННИКИ: 5.11 Подоконник (вариант № 2) ПРОЧЕЕ: 6.15 Экран радиатора металлический 6.18 Сантехнические перегородки НРЛ 6.20 Унитаз подвесной, инсталляция 6.21 Раковина для МГН с поручнем 6.22 Раковина индивидуального изготовления</p>
Специализированные помещения	Многофункциональный зал	Многофункциональный зал для музыкальных и физкультурных занятий с детьми	<p>ПОЛ: 1.16.1 Спортивный паркет (или 1.16.2 спортивное ПВХ покрытие, 1.14 Плинтус гибкий ПВХ) СТЕНЫ: 2.10 Окраска стен 2.11 Художественная роспись стен (в соответствии с разделом «Архитектурные решения интерьеров») ПОТОЛОК: 3.12 Кассетный акустический потолок 3.13 Акустические панели подвесные ОСВЕЩЕНИЕ: 4.10 Светильник светодиодный накладной 4.11 Светильник светодиодный встраиваемый 4.12 Светильник светодиодный подвесной ПОДОКОННИКИ: 5.10 Подоконник (вариант № 1) ПРОЧЕЕ: 6.14 Экран радиатора 6.16 Жалюзи рулонные</p>
Специализированные помещения	Многофункциональный зал	Многофункциональный музыкальный зал для	<p>ПОЛ: 1.15 Паркет/Паркетная доска (или 1.17 Ламинат) СТЕНЫ:</p>

		проведения праздников и развивающих занятий	<p>2.10 Окраска стен</p> <p>2.11 Художественная роспись стен (в соответствии с разделом «Архитектурные решения интерьеров»)</p> <p>ПОТОЛОК:</p> <p>3.12 Кассетный акустический потолок</p> <p>3.13 Акустические панели подвесные</p> <p>ОСВЕЩЕНИЕ:</p> <p>4.10 Светильник светодиодный накладной</p> <p>4.11 Светильник светодиодный встраиваемый</p> <p>4.12 Светильник светодиодный подвесной</p> <p>ПОДОКОННИКИ:</p> <p>5.10 Подоконник (вариант № 1)</p> <p>ПРОЧЕЕ:</p> <p>6.11 Грифельное покрытие</p> <p>6.14 Экран радиатора</p> <p>6.16 Жалюзи рулонные</p>
Специализированные помещения	Вспомогательные помещения	Кладовая для многофункционального музыкального зала	<p>ПОЛ:</p> <p>1.13 Дизайн-плитка ПВХ (или 1.18 Линолеум гетерогенный)</p> <p>1.14 Плинтус гибкий ПВХ</p> <p>СТЕНЫ:</p> <p>2.10 Окраска стен</p> <p>ПОТОЛОК:</p> <p>3.11 Окраска потолка и коммуникаций</p> <p>ОСВЕЩЕНИЕ:</p> <p>4.10 Светильник светодиодный накладной</p> <p>4.11 Светильник светодиодный встраиваемый</p> <p>4.12 Светильник светодиодный подвесной</p>
Специализированные помещения	Помещение для занятий спортом	Многофункциональный физкультурный зал для проведения активных игр и занятий с детьми	<p>ПОЛ:</p> <p>1.16.1 Спортивный паркет (или 1.16.2 спортивное ПВХ покрытие, 1.14 Плинтус гибкий ПВХ)</p> <p>СТЕНЫ:</p> <p>2.10 Окраска стен</p> <p>2.11 Художественная роспись стен (в соответствии с разделом «Архитектурные решения интерьеров»)</p>

			<p>ПОТОЛОК: 3.10 Окраска потолка 3.12 Кассетный акустический потолок ОСВЕЩЕНИЕ: 4.10 Светильник светодиодный накладной 4.11 Светильник светодиодный встраиваемый ПОДОКОННИКИ: 5.10 Подоконник (вариант № 1) ПРОЧЕЕ: 6.14 Экран радиатора 6.16 Жалюзи рулонные 6.19 Защитные стеновые покрытия</p>
Специализированные помещения	Вспомогательные помещения	Кладовая для многофункционального физкультурного зала	<p>ПОЛ: 1.13 Дизайн-плитка ПВХ (или 1.18 Линолеум гетерогенный) 1.14 Плинтус гибкий ПВХ СТЕНЫ: 2.10 Окраска стен ПОТОЛОК: 3.11 Окраска потолка и коммуникаций ОСВЕЩЕНИЕ: 4.10 Светильник светодиодный накладной 4.11 Светильник светодиодный встраиваемый 4.12 Светильник светодиодный подвесной</p>
Специализированные помещения	Помещение для занятий спортом	Зал для занятий 3-d физкультурой	<p>ПОЛ: 1.16.1 Спортивный паркет (или 1.16.2 спортивное ПВХ покрытие, 1.14 Плинтус гибкий ПВХ) СТЕНЫ: 2.10 Окраска стен 2.11 Художественная роспись стен (в соответствии с разделом «Архитектурные решения интерьеров») ПОТОЛОК: 3.10 Окраска потолка ОСВЕЩЕНИЕ: 4.10 Светильник светодиодный накладной</p>

			<p>4.11 Светильник светодиодный встраиваемый ПОДОКОННИКИ: 5.10 Подоконник (вариант № 1) ПРОЧЕЕ: 6.14 Экран радиатора 6.16 Жалюзи рулонные</p>
<p>Специализированные помещения</p>	<p>Помещение для развивающих занятий</p>	<p>Кабинет для развивающих занятий</p>	<p>ПОЛ: 1.13 Дизайн-плитка ПВХ (или 1.18 Линолеум гетерогенный) 1.14 Плинтус гибкий ПВХ СТЕНЫ: 2.10 Окраска стен 2.11 Художественная роспись стен (в соответствии с разделом «Архитектурные решения интерьеров») ПОТОЛОК: 3.10 Окраска потолка 3.12 Кассетный акустический потолок ОСВЕЩЕНИЕ: 4.10 Светильник светодиодный накладной 4.11 Светильник светодиодный встраиваемый ПОДОКОННИКИ: 5.10 Подоконник (вариант № 1) ПРОЧЕЕ: 6.10 Магнитно-маркерное покрытие 6.14 Экран радиатора 6.16 Жалюзи рулонные</p>
<p>Специализированные помещения</p>	<p>Помещение для развивающих занятий</p>	<p>Кабинет для развивающих занятий с возможностью зонирования раздвижной трансформируемой перегородкой</p>	<p>ПОЛ: 1.13 Дизайн-плитка ПВХ (или 1.18 Линолеум гетерогенный) 1.14 Плинтус гибкий ПВХ СТЕНЫ: 2.10 Окраска стен 2.11 Художественная роспись стен (в соответствии с разделом «Архитектурные решения интерьеров») ПОТОЛОК: 3.10 Окраска потолка</p>

			<p>3.12 Кассетный акустический потолок</p> <p>ОСВЕЩЕНИЕ:</p> <p>4.10 Светильник светодиодный накладной</p> <p>4.11 Светильник светодиодный встраиваемый</p> <p>ПОДОКОННИКИ:</p> <p>5.10 Подоконник (вариант № 1)</p> <p>ПРОЧЕЕ:</p> <p>6.10 Магнитно-маркерное покрытие</p> <p>6.13 Трансформируемая перегородка</p> <p>6.14 Экран радиатора</p> <p>6.16 Жалюзи рулонные</p>
<p>Специализированные помещения</p>	<p>Помещение для развивающих занятий</p>	<p>Творческая мастерская (помещение для дополнительных занятий с детьми)</p>	<p>ПОЛ:</p> <p>1.13 Дизайн-плитка ПВХ (или 1.18 Линолеум гетерогенный)</p> <p>1.14 Плинтус гибкий ПВХ</p> <p>СТЕНЫ:</p> <p>2.10 Окраска стен</p> <p>2.11 Художественная роспись стен (в соответствии с разделом «Архитектурные решения интерьеров»)</p> <p>ПОТОЛОК:</p> <p>3.10 Окраска потолка</p> <p>3.12 Кассетный акустический потолок</p> <p>ОСВЕЩЕНИЕ:</p> <p>4.10 Светильник светодиодный накладной</p> <p>4.11 Светильник светодиодный встраиваемый</p> <p>ПОДОКОННИКИ:</p> <p>5.10 Подоконник (вариант № 1)</p> <p>ПРОЧЕЕ:</p> <p>6.10 Магнитно-маркерное покрытие</p> <p>6.14 Экран радиатора</p> <p>6.16 Жалюзи рулонные</p>
<p>Специализированные помещения</p>	<p>Помещение для развивающих занятий</p>	<p>Площадка для развивающих игр для детей от 3 до 4 лет (с туалетом)</p>	<p>ПОЛ:</p> <p>1.13 Дизайн-плитка ПВХ (или 1.18 Линолеум гетерогенный)</p> <p>1.14 Плинтус гибкий ПВХ</p> <p>СТЕНЫ:</p>

			<p>2.10 Окраска стен 2.11 Художественная роспись стен (в соответствии с разделом «Архитектурные решения интерьеров») 2.13 Плитка керамическая ПОТОЛОК: 3.10 Окраска потолка 3.12 Кассетный акустический потолок ОСВЕЩЕНИЕ: 4.10 Светильник светодиодный накладной 4.11 Светильник светодиодный встраиваемый ПОДОКОННИКИ: 5.10 Подоконник (вариант № 1) ПРОЧЕЕ: 6.11 Грифельное покрытие 6.14 Экран радиатора 6.16 Жалюзи рулонные</p>
Бассейн	Помещение для занятий спортом	Зал с ванной бассейна 6х3 м	<p>ПОЛ: 1.10 Керамогранит крупноформатный 1.22 Мозаика стеклянная (для чаши бассейна) СТЕНЫ: 2.12 Керамогранит крупноформатный 2.13 Плитка керамическая ПОТОЛОК: 3.14 Реечный кубообразный металлический потолок 3.16 Металлический кассетный потолок ОСВЕЩЕНИЕ: 4.10 Светильник светодиодный накладной 4.11 Светильник светодиодный встраиваемый 4.12 Светильник светодиодный подвесной ПОДОКОННИКИ: 5.11 Подоконник (вариант № 2) ПРОЧЕЕ: 6.15 Экран радиатора металлический 6.16 Жалюзи рулонные</p>

<p>Бассейн</p>	<p>Вспомогательные помещения</p>	<p>Раздевалки для мальчиков и девочек</p>	<p>ПОЛ: 1.10 Керамогранит крупноформатный СТЕНЫ: 2.12 Керамогранит крупноформатный 2.13 Плитка керамическая 2.15 Мозаика стеклянная (в соответствии с разделом «Архитектурные решения интерьеров») ПОТОЛОК: 3.16 Металлический кассетный потолок ОСВЕЩЕНИЕ: 4.10 Светильник светодиодный накладной 4.11 Светильник светодиодный встраиваемый ПОДОКОННИКИ: 5.11 Подоконник (вариант № 2) ПРОЧЕЕ: 6.15 Экран радиатора металлический</p>
<p>Бассейн</p>	<p>Санитарные узлы и ПУИ</p>	<p>Душевые</p>	<p>ПОЛ: 1.10 Керамогранит крупноформатный СТЕНЫ: 2.12 Керамогранит крупноформатный 2.13 Плитка керамическая 2.15 Мозаика стеклянная (в соответствии с разделом «Архитектурные решения интерьеров») ПОТОЛОК: 3.16 Металлический кассетный потолок ОСВЕЩЕНИЕ: 4.10 Светильник светодиодный накладной 4.11 Светильник светодиодный встраиваемый ПОДОКОННИКИ: 5.11 Подоконник (вариант № 2) ПРОЧЕЕ: 6.15 Экран радиатора металлический 6.18 Сантехнические перегородки HPL</p>

<p>Бассейн</p>	<p>Санитарные узлы и ПУИ</p>	<p>Туалетные</p>	<p>ПОЛ: 1.10 Керамогранит крупноформатный СТЕНЫ: 2.12 Керамогранит крупноформатный 2.13 Плитка керамическая ПОТОЛОК: 3.16 Металлический кассетный потолок ОСВЕЩЕНИЕ: 4.10 Светильник светодиодный накладной 4.11 Светильник светодиодный встраиваемый ПОДОКОННИКИ: 5.11 Подоконник (вариант № 2) ПРОЧЕЕ: 6.16 Жалюзи рулонные 6.18 Сантехнические перегородки HPL 6.23 Раковина керамическая</p>
<p>Бассейн</p>	<p>Вспомогательные помещения</p>	<p>Раздевальная для МГН с сопровождающим (с душем и туалетом)</p>	<p>ПОЛ: 1.10 Керамогранит крупноформатный СТЕНЫ: 2.12 Керамогранит крупноформатный 2.13 Плитка керамическая 2.15 Мозаика стеклянная (в соответствии с разделом «Архитектурные решения интерьеров») ПОТОЛОК: 3.16 Металлический кассетный потолок ОСВЕЩЕНИЕ: 4.10 Светильник светодиодный накладной 4.11 Светильник светодиодный встраиваемый ПОДОКОННИКИ: 5.11 Подоконник (вариант № 2) ПРОЧЕЕ: 6.15 Экран радиатора металлический 6.18 Сантехнические перегородки HPL</p>

Бассейн	Вспомогательные помещения	Инвентарная	ПОЛ: 1.11 Керамогранит СТЕНЫ: 2.13 Плитка керамическая ПОТОЛОК: 3.16 Металлический кассетный потолок ОСВЕЩЕНИЕ: 4.10 Светильник светодиодный накладной 4.11 Светильник светодиодный встраиваемый ПОДОКОННИКИ: 5.11 Подоконник (вариант № 2) ПРОЧЕЕ: 6.16 Жалюзи рулонные
Бассейн	Вспомогательные помещения	Комната инструктора с кабиной для переодевания, туалетом и душем	ПОЛ: 1.11 Керамогранит СТЕНЫ: 2.13 Плитка керамическая ПОТОЛОК: 3.16 Металлический кассетный потолок ОСВЕЩЕНИЕ: 4.10 Светильник светодиодный накладной 4.11 Светильник светодиодный встраиваемый ПОДОКОННИКИ: 5.11 Подоконник (вариант № 2) ПРОЧЕЕ: 6.16 Жалюзи рулонные 6.18 Сантехнические перегородки HPL
Бассейн	Медицинские комнаты	Комната медсестры	ПОЛ: 1.11 Керамогранит СТЕНЫ: 2.13 Плитка керамическая ПОТОЛОК: 3.16 Металлический кассетный потолок ОСВЕЩЕНИЕ:

			<p>4.10 Светильник светодиодный накладной 4.11 Светильник светодиодный встраиваемый ПОДОКОННИКИ: 5.11 Подоконник (вариант № 2) ПРОЧЕЕ: 6.16 Жалюзи рулонные</p>
Бассейн	Вспомогательные помещения	Узел управления бассейном, комната анализа воды	<p>ПОЛ: 1.11 Керамогранит СТЕНЫ: 2.13 Плитка керамическая ПОТОЛОК: 3.16 Металлический кассетный потолок ОСВЕЩЕНИЕ: 4.10 Светильник светодиодный накладной 4.11 Светильник светодиодный встраиваемый ПОДОКОННИКИ: 5.11 Подоконник (вариант № 2) ПРОЧЕЕ: 6.16 Жалюзи рулонные</p>
Бассейн	Вспомогательные помещения	Техническое помещение	<p>ПОЛ: 1.11 Керамогранит СТЕНЫ: 2.13 Плитка керамическая ПОТОЛОК: 3.16 Металлический кассетный потолок ОСВЕЩЕНИЕ: 4.10 Светильник светодиодный накладной 4.11 Светильник светодиодный встраиваемый ПОДОКОННИКИ: 5.11 Подоконник (вариант № 2) ПРОЧЕЕ: 6.16 Жалюзи рулонные</p>

Сопутствующие помещения	Административные кабинеты	Помещение (open space) для администрации с рабочими местами для музыкального руководителя, воспитателя по физической культуре и других специалистов	<p>ПОЛ:</p> <p>1.13 Дизайн-плитка ПВХ (или 1.18 Линолеум гетерогенный)</p> <p>1.14 Плинтус гибкий ПВХ</p> <p>СТЕНЫ:</p> <p>2.10 Окраска стен</p> <p>ПОТОЛОК:</p> <p>3.12 Кассетный акустический потолок</p> <p>ОСВЕЩЕНИЕ:</p> <p>4.10 Светильник светодиодный накладной</p> <p>4.11 Светильник светодиодный встраиваемый</p> <p>ПОДОКОННИКИ:</p> <p>5.10 Подоконник (вариант № 1)</p> <p>ПРОЧЕЕ:</p> <p>6.11 Грифельное покрытие</p> <p>6.14 Экран радиатора</p> <p>6.16 Жалюзи рулонные</p>
Сопутствующие помещения	Медицинские комнаты	Кабинет для коррекционно-развивающих занятий с детьми	<p>ПОЛ:</p> <p>1.13 Дизайн-плитка ПВХ (или 1.18 Линолеум гетерогенный)</p> <p>1.14 Плинтус гибкий ПВХ</p> <p>СТЕНЫ:</p> <p>2.10 Окраска стен</p> <p>ПОТОЛОК:</p> <p>3.12 Кассетный акустический потолок</p> <p>ОСВЕЩЕНИЕ:</p> <p>4.10 Светильник светодиодный накладной</p> <p>4.11 Светильник светодиодный встраиваемый</p> <p>ПОДОКОННИКИ:</p> <p>5.10 Подоконник (вариант № 1)</p> <p>ПРОЧЕЕ:</p> <p>6.11 Грифельное покрытие</p> <p>6.14 Экран радиатора</p> <p>6.16 Жалюзи рулонные</p>
Медицинские помещения	Медицинские комнаты	Медицинский кабинет	<p>ПОЛ:</p> <p>1.18 Линолеум гетерогенный</p>

			<p>1.19 Плинтус коннелюрный</p> <p>СТЕНЫ:</p> <p>2.13 Плитка керамическая</p> <p>ПОТОЛОК:</p> <p>3.16 Металлический кассетный потолок</p> <p>ОСВЕЩЕНИЕ:</p> <p>4.10 Светильник светодиодный накладной</p> <p>4.11 Светильник светодиодный встраиваемый</p> <p>ПОДОКОННИКИ:</p> <p>5.11 Подоконник (вариант № 2)</p> <p>ПРОЧЕЕ:</p> <p>6.15 Экран радиатора металлический</p> <p>6.16 Жалюзи рулонные</p> <p>6.23 Раковина керамическая</p>
Медицинские помещения	Медицинские комнаты	Процедурный кабинет	<p>ПОЛ:</p> <p>1.18 Линолеум гетерогенный</p> <p>1.19 Плинтус коннелюрный</p> <p>СТЕНЫ:</p> <p>2.13 Плитка керамическая</p> <p>ПОТОЛОК:</p> <p>3.16 Металлический кассетный потолок</p> <p>ОСВЕЩЕНИЕ:</p> <p>4.10 Светильник светодиодный накладной</p> <p>4.11 Светильник светодиодный встраиваемый</p> <p>ПОДОКОННИКИ:</p> <p>5.11 Подоконник (вариант № 2)</p> <p>ПРОЧЕЕ:</p> <p>6.15 Экран радиатора металлический</p> <p>6.16 Жалюзи рулонные</p> <p>6.23 Раковина керамическая</p>
Медицинские помещения	Санитарные узлы и ПУИ	Туалет с местом для приготовления дезинфицирующих растворов	<p>ПОЛ:</p> <p>1.18 Линолеум гетерогенный</p> <p>1.19 Плинтус коннелюрный</p> <p>СТЕНЫ:</p>

			2.13 Плитка керамическая ПОТОЛОК: 3.16 Металлический кассетный потолок ОСВЕЩЕНИЕ: 4.10 Светильник светодиодный накладной 4.11 Светильник светодиодный встраиваемый ПРОЧЕЕ: 6.15 Экран радиатора металлический 6.16 Жалюзи рулонные 6.18 Сантехнические перегородки HPL 6.23 Раковина керамическая
Пищевблок	Пищевблок	Раздаточная	ПОЛ: 1.11 Керамогранит СТЕНЫ: 2.13 Плитка керамическая ПОТОЛОК: 3.11 Окраска потолка и коммуникаций ОСВЕЩЕНИЕ: 4.10 Светильник светодиодный накладной 4.11 Светильник светодиодный встраиваемый ПОДОКОННИКИ: 5.11 Подоконник (вариант № 2) ПРОЧЕЕ: 6.16 Жалюзи рулонные
Пищевблок	Пищевблок	Загрузочный цех	ПОЛ: 1.11 Керамогранит СТЕНЫ: 2.13 Плитка керамическая ПОТОЛОК: 3.11 Окраска потолка и коммуникаций ОСВЕЩЕНИЕ: 4.10 Светильник светодиодный накладной 4.11 Светильник светодиодный встраиваемый ПОДОКОННИКИ:

			5.11 Подоконник (вариант № 2) ПРОЧЕЕ: 6.16 Жалюзи рулонные
Пищеблок	Пищеблок	Горячий цех	ПОЛ: 1.11 Керамогранит СТЕНЫ: 2.13 Плитка керамическая ПОТОЛОК: 3.11 Окраска потолка и коммуникаций ОСВЕЩЕНИЕ: 4.10 Светильник светодиодный накладной 4.11 Светильник светодиодный встраиваемый ПОДОКОННИКИ: 5.11 Подоконник (вариант № 2) ПРОЧЕЕ: 6.16 Жалюзи рулонные
Пищеблок	Пищеблок	Холодный цех	ПОЛ: 1.11 Керамогранит СТЕНЫ: 2.13 Плитка керамическая ПОТОЛОК: 3.11 Окраска потолка и коммуникаций ОСВЕЩЕНИЕ: 4.10 Светильник светодиодный накладной 4.11 Светильник светодиодный встраиваемый ПОДОКОННИКИ: 5.11 Подоконник (вариант № 2) ПРОЧЕЕ: 6.16 Жалюзи рулонные
Пищеблок	Пищеблок	Мясо-рыбный цех	ПОЛ: 1.11 Керамогранит СТЕНЫ: 2.13 Плитка керамическая ПОТОЛОК:

			<p>3.11 Окраска потолка и коммуникаций ОСВЕЩЕНИЕ: 4.10 Светильник светодиодный накладной 4.11 Светильник светодиодный встраиваемый ПОДОКОННИКИ: 5.11 Подоконник (вариант № 2) ПРОЧЕЕ: 6.16 Жалюзи рулонные</p>
Пищеблок	Пищеблок	Цех первичной обработки овощей	<p>ПОЛ: 1.11 Керамогранит СТЕНЫ: 2.13 Плитка керамическая ПОТОЛОК: 3.11 Окраска потолка и коммуникаций ОСВЕЩЕНИЕ: 4.10 Светильник светодиодный накладной 4.11 Светильник светодиодный встраиваемый ПОДОКОННИКИ: 5.11 Подоконник (вариант № 2) ПРОЧЕЕ: 6.16 Жалюзи рулонные</p>
Пищеблок	Пищеблок	Цех вторичной обработки овощей	<p>ПОЛ: 1.11 Керамогранит СТЕНЫ: 2.13 Плитка керамическая ПОТОЛОК: 3.11 Окраска потолка и коммуникаций ОСВЕЩЕНИЕ: 4.10 Светильник светодиодный накладной 4.11 Светильник светодиодный встраиваемый ПОДОКОННИКИ: 5.11 Подоконник (вариант № 2) ПРОЧЕЕ: 6.16 Жалюзи рулонные</p>

Пищеблок	Пищеблок	Моечная для кухонной посуды	ПОЛ: 1.11 Керамогранит СТЕНЫ: 2.13 Плитка керамическая ПОТОЛОК: 3.11 Окраска потолка и коммуникаций ОСВЕЩЕНИЕ: 4.10 Светильник светодиодный накладной 4.11 Светильник светодиодный встраиваемый ПОДОКОННИКИ: 5.11 Подоконник (вариант № 2) ПРОЧЕЕ: 6.16 Жалюзи рулонные
Пищеблок	Пищеблок	Кладовая сухих продуктов	ПОЛ: 1.11 Керамогранит СТЕНЫ: 2.13 Плитка керамическая ПОТОЛОК: 3.11 Окраска потолка и коммуникаций ОСВЕЩЕНИЕ: 4.10 Светильник светодиодный накладной 4.11 Светильник светодиодный встраиваемый ПОДОКОННИКИ: 5.11 Подоконник (вариант № 2) ПРОЧЕЕ: 6.16 Жалюзи рулонные
Пищеблок	Пищеблок	Кладовая овощей	ПОЛ: 1.11 Керамогранит СТЕНЫ: 2.13 Плитка керамическая ПОТОЛОК: 3.11 Окраска потолка и коммуникаций ОСВЕЩЕНИЕ: 4.10 Светильник светодиодный накладной

			<p>4.11 Светильник светодиодный встраиваемый ПОДОКОННИКИ: 5.11 Подоконник (вариант № 2) ПРОЧЕЕ: 6.16 Жалюзи рулонные</p>
Пищеблок	Пищеблок	Помещение для временного хранения пищевых отходов	<p>ПОЛ: 1.11 Керамогранит СТЕНЫ: 2.13 Плитка керамическая ПОТОЛОК: 3.11 Окраска потолка и коммуникаций ОСВЕЩЕНИЕ: 4.10 Светильник светодиодный накладной 4.11 Светильник светодиодный встраиваемый ПОДОКОННИКИ: 5.11 Подоконник (вариант № 2) ПРОЧЕЕ: 6.16 Жалюзи рулонные</p>
Пищеблок	Пищеблок	Кладовая и моечная оборотной тары	<p>ПОЛ: 1.11 Керамогранит СТЕНЫ: 2.13 Плитка керамическая ПОТОЛОК: 3.11 Окраска потолка и коммуникаций ОСВЕЩЕНИЕ: 4.10 Светильник светодиодный накладной 4.11 Светильник светодиодный встраиваемый ПОДОКОННИКИ: 5.11 Подоконник (вариант № 2) ПРОЧЕЕ: 6.16 Жалюзи рулонные</p>
Пищеблок	Пищеблок	Помещение с холодильным оборудованием	<p>ПОЛ: 1.11 Керамогранит СТЕНЫ:</p>

			2.13 Плитка керамическая ПОТОЛОК: 3.11 Окраска потолка и коммуникаций ОСВЕЩЕНИЕ: 4.10 Светильник светодиодный накладной 4.11 Светильник светодиодный встраиваемый ПОДОКОННИКИ: 5.11 Подоконник (вариант № 2) ПРОЧЕЕ: 6.16 Жалюзи рулонные
Пищеблок	Пищеблок	Помещение для персонала (включая душевую и санузел)	ПОЛ: 1.11 Керамогранит СТЕНЫ: 2.13 Плитка керамическая ПОТОЛОК: 3.11 Окраска потолка и коммуникаций ОСВЕЩЕНИЕ: 4.10 Светильник светодиодный накладной 4.11 Светильник светодиодный встраиваемый ПОДОКОННИКИ: 5.11 Подоконник (вариант № 2) ПРОЧЕЕ: 6.16 Жалюзи рулонные
Пищеблок	Пищеблок	Помещение для хранения уборочного инвентаря (Пищеблок)	ПОЛ: 1.11 Керамогранит СТЕНЫ: 2.13 Плитка керамическая ПОТОЛОК: 3.11 Окраска потолка и коммуникаций ОСВЕЩЕНИЕ: 4.10 Светильник светодиодный накладной 4.11 Светильник светодиодный встраиваемый ПОДОКОННИКИ: 5.11 Подоконник (вариант № 2)

			ПРОЧЕЕ: 6.16 Жалюзи рулонные
Служебно-бытовые помещения	Санитарные узлы и ПУИ	Туалет персонала (на 2 и 3 этажах здания)	ПОЛ: 1.11 Керамогранит СТЕНЫ: 2.13 Плитка керамическая ПОТОЛОК: 3.11 Окраска потолка и коммуникаций ОСВЕЩЕНИЕ: 4.10 Светильник светодиодный накладной 4.11 Светильник светодиодный встраиваемый ПРОЧЕЕ: 6.16 Жалюзи рулонные 6.18 Сантехнические перегородки НРЛ 6.20 Унитаз подвесной, инсталляция 6.23 Раковина керамическая
Служебно-бытовые помещения	Помещения для хранения и сортировки белья	Помещение приема и сортировки грязного белья	ПОЛ: 1.11 Керамогранит СТЕНЫ: 2.13 Плитка керамическая ПОТОЛОК: 3.11 Окраска потолка и коммуникаций ОСВЕЩЕНИЕ: 4.10 Светильник светодиодный накладной 4.11 Светильник светодиодный встраиваемый
Служебно-бытовые помещения	Помещения для хранения и сортировки белья	Комната чистого белья	ПОЛ: 1.11 Керамогранит СТЕНЫ: 2.13 Плитка керамическая ПОТОЛОК: 3.11 Окраска потолка и коммуникаций ОСВЕЩЕНИЕ:

			4.10 Светильник светодиодный накладной 4.11 Светильник светодиодный встраиваемый
Служебно-бытовые помещения	Вспомогательные помещения	Комната персонала с гардеробом, душем, туалетом на 1 этаже	ПОЛ: 1.11 Керамогранит СТЕНЫ: 2.13 Плитка керамическая ПОТОЛОК: 3.11 Окраска потолка и коммуникаций ОСВЕЩЕНИЕ: 4.10 Светильник светодиодный накладной 4.11 Светильник светодиодный встраиваемый ПРОЧЕЕ: 6.16 Жалюзи рулонные 6.18 Сантехнические перегородки НРЛ 6.20 Унитаз подвесной, инсталляция 6.23 Раковина керамическая
Служебно-бытовые помещения	Санитарные узлы и ПУИ	Туалет для МГН на 1 этаже (для посетителей)	ПОЛ: 1.11 Керамогранит СТЕНЫ: 2.12 Керамогранит крупноформатный 2.13 Плитка керамическая ПОТОЛОК: 3.11 Окраска потолка и коммуникаций ОСВЕЩЕНИЕ: 4.10 Светильник светодиодный накладной 4.11 Светильник светодиодный встраиваемый ПРОЧЕЕ: 6.16 Жалюзи рулонные 6.18 Сантехнические перегородки НРЛ 6.21 Раковина для МГН с поручнем
Служебно-бытовые помещения	Вспомогательные помещения	Помещение уборочного инвентаря	ПОЛ: 1.11 Керамогранит СТЕНЫ: 2.13 Плитка керамическая

			<p>ПОТОЛОК: 3.11 Окраска потолка и коммуникаций</p> <p>ОСВЕЩЕНИЕ: 4.10 Светильник светодиодный накладной 4.11 Светильник светодиодный встраиваемый</p>
Служебно-бытовые помещения	Вспомогательные помещения	Хозяйственная кладовая	<p>ПОЛ: 1.11 Керамогранит</p> <p>СТЕНЫ: 2.13 Плитка керамическая</p> <p>ПОТОЛОК: 3.11 Окраска потолка и коммуникаций</p> <p>ОСВЕЩЕНИЕ: 4.10 Светильник светодиодный накладной 4.11 Светильник светодиодный встраиваемый</p>
Входная группа	Входная группа	Вестибюль (при главном входе) с местом для посетителей	<p>ПОЛ: 1.10 Керамогранит крупноформатный 1.12 Плинтус из керамогранита 1.23 Грязезащитная решетка</p> <p>СТЕНЫ: 2.10 Окраска стен 2.11 Художественная роспись стен (в соответствии с разделом «Архитектурные решения интерьеров») 2.14 Декоративный кирпич (изделия декоративно-облицовочные под кирпич)</p> <p>ПОТОЛОК: 3.14 Реечный кубообразный металлический потолок</p> <p>ОСВЕЩЕНИЕ: 4.12 Светильник светодиодный подвесной</p> <p>ПОДОКОННИКИ: 5.10 Подоконник (вариант № 1) (или 5.11 Подоконник (вариант № 2))</p> <p>ПРОЧЕЕ: 6.16 Жалюзи рулонные</p>

<p>Служебно-бытовые помещения</p>	<p>Входная группа</p>	<p>Комната охраны с диспетчерским пультом</p>	<p>ПОЛ: 1.11 Керамогранит 1.12 Плинтус из керамогранита СТЕНЫ: 2.10 Окраска стен ПОТОЛОК: 3.11 Окраска потолка и коммуникаций ОСВЕЩЕНИЕ: 4.10 Светильник светодиодный накладной 4.11 Светильник светодиодный встраиваемый 4.12 Светильник светодиодный подвесной ПРОЧЕЕ: 6.16 Жалюзи рулонные</p>
-----------------------------------	-----------------------	---	---

Характеристики отделочных материалов

Поверхность	Материал	Характеристики
ПОЛ	1.10 Керамогранит крупноформатный	Материал: керамогранит, окрашенный в массе Поверхность матовая Толщина: не менее 10 мм Размер: не менее 600х600 мм Коэффициент противоскольжения не ниже R9
ПОЛ	1.11 Керамогранит	Материал: керамогранит Поверхность матовая Толщина: не менее 9 мм Коэффициент противоскольжения не ниже R9
ПОЛ	1.12 Плинтус из керамогранита	Материал: керамогранит Завальцованный, из керамогранита единой коллекции с напольным покрытием Высота 85-100 мм Толщина от 9 до 12 мм
ПОЛ	1.13 Дизайн-плитка ПВХ	Цвет: имитация бетона и металла Толщина: не менее 2,55 мм Класс: 34/43 Толщина слоя износа 0,8 мм Размер: 50 см x 50 см Профиль с двухсторонней фаской Класс противоскольжения R10 Устойчивость к загрязнениям Устойчивость к истиранию $\leq 0,08$ (группа Т)
ПОЛ	1.14 Плинтус гибкий ПВХ	Гибкий плинтус из мягкого ПВХ для пола Размер, мм: 80x10 (75x15) Материал: Мягкий ПВХ (резиновый композит) Цветовая палитра не ограничена
ПОЛ	1.15 Паркет/Паркетная доска	Толщина не менее 14 мм Класс износостойкости 33-34 Текстура — светлое дерево Применять плинтус МДФ
ПОЛ	1.16.1 Спортивный паркет	Толщина системы – не менее 40 мм Амортизирующий слой – каучуковые профессиональные амортизаторы или эластичная

		энергопоглощающая подложка 2 слоя влагостойкой фанеры ФК, сорт 2/3, шлифованная, Размер: не менее 1500мм*1500мм*12мм Верхний слой – паркетная доска (дуб) не менее 14мм Применять совместно с плинтусом вентилируемым
ПОЛ	1.16.2 Спортивное ПВХ покрытие	Материал: гетерогенный ПВХ Текстура: отсутствует Цвет: однотонный Класс износостойкости: 34 Коэффициент противоскольжения: R10 Толщина: не менее 6 мм
ПОЛ	1.17 Ламинат	Толщина: не менее 12 мм Класс износостойкости: 33-34 Текстура — светлое дерево
ПОЛ	1.18 Линолеум гетерогенный	Высокая износостойкость: класс применения (EN ISO 10582) 34 Объемное электрическое сопротивление (EN 1081) $10^6 \leq R \leq 10^9$, Ом Дополнительный защитный слой, лак: 0,8 мм Общая толщина: 2 мм
ПОЛ	1.19 Плинтус коннелюрный	Для завода покрытий на стену Скругляющая галтель, для смягчения углов между полом и стеной Для защиты края напольного покрытия, заведенного на стены, необходимо использовать кромку
ПОЛ	1.21 Ступени керамогранитные	Материал: керамический гранит Формат: не менее 300x600x10 мм, 300x1200x10 мм Поверхность: Матовая Рисунок: Бежевый или серый камень Класс износостойкости — 5 (PEI V) Коэффициент противоскольжения не ниже R9 Ступени завальцованы Наличие противоскользящих насечек
ПОЛ	1.22 Мозаика стеклянная (для чаши бассейна)	Размер: не менее 20x20 мм Материал: каленое стекло Поверхность матовая Толщина: не менее 6 мм Использовать акриловые или эпоксидные затирки

		Устойчивость к влажной обработке с применением моющих и дезинфицирующих средств без абразивных веществ
ПОЛ	1.23 Грязезащитная решетка	Материал: алюминиевые профили шириной 26 мм, высотой 22 мм со вставками из противоскользящей резины, полипропилена (ворса), трехрядной пластиковой щетки, соединенных между собой специальным нержавеющей тросом Стойкость к перепаду температуры: от -40 до +50 °С. Устойчивость к образованию коррозии Требуется организация приемка для обслуживания
СТЕНЫ	2.10 Окраска стен	Материал: краска акриловая водно-дисперсионная шелковисто-матовая моющаяся Влагостойкость С содержанием противогрибковых добавок Устойчивость к влажной обработке с применением моющих и дезинфицирующих средств Сертифицирована для применения в образовательных учреждениях
СТЕНЫ	2.11 Художественная роспись стен (в соответствии с разделом «Архитектурные решения интерьеров»)	Материал: водно-дисперсионная краска / Матовая водоразбавляемая латексная краска Нанесение на поверхность, обработанную грунтовкой Класс пожарной опасности: согласно требованиям к помещению Экологически безопасна Устойчивость к влажной обработке с применением моющих и дезинфицирующих средств
СТЕНЫ	2.12 Керамогранит крупноформатный	Поверхность матовая Толщина от 9 до 12 мм Класс износостойкости плитки — PEI 4-5 Класс пожарной опасности КМ0 Коэффициент противоскольжения от R10 (DIN 51130) Устойчивая к влажной обработке с применением моющих и дезинфицирующих средств Керамогранит, окрашенный в массе
СТЕНЫ	2.13 Плитка керамическая	Материал: керамика, керамогранит Толщина от 8 мм Устойчивость к влажной обработке с применением моющих и дезинфицирующих средств
СТЕНЫ	2.14 Декоративный кирпич (изделия декоративно-облицовочные под кирпич)	Материал: керамика, гипс, бетон Экологичность – не содержит токсичных компонентов Водопоглощение 8-11%. Класс средней плотности 2,0 Средняя теплопроводность 0,7 Вт/м °С Звукоизоляция – 50 Дб

СТЕНЫ	2.15 Мозаика стеклянная (в соответствии с разделом «Архитектурные решения интерьеров»)	Размер: не менее 20х20 мм Материал: каленое стекло Поверхность глянцевая/матовая Толщина: не менее 6 мм Использовать акриловые или эпоксидные затирки Устойчивость к влажной обработке с применением моющих и дезинфицирующих средств без абразивных веществ
ПОТОЛОК	3.10 Окраска потолка	Материал: краска акриловая водно-дисперсионная матовая Нанесение на поверхность, обработанную грунтовкой Экологически безопасная Устойчива к влажной обработке с применением моющих и дезинфицирующих средств
ПОТОЛОК	3.11 Окраска потолка и коммуникаций	Материал: краска акриловая водно-дисперсионная матовая Нанесение на поверхность, обработанную грунтовкой Экологически безопасная Устойчива к влажной обработке с применением моющих и дезинфицирующих средств
ПОТОЛОК	3.12 Кассетный акустический потолок	Материал: минеральное стекловолокно 1200х600 мм Класс звукопоглощения А Материал верхнего слоя: стеклохолст Переработка: полностью перерабатываемые Влажная уборка Общий вес системы (вместе с подвесной системой) около 3 кг/м ² Наличие санитарно-эпидемиологического и пожарного сертификатов
ПОТОЛОК	3.13 Акустические панели подвесные	Материал: минеральное стекловолокно Вес 6,5 кг/м ² Монтаж: система подвеса (количество точек в зависимости от величины изделия) Коэффициент звукопоглощения (м ² , по Сэйбену): 2,8
ПОТОЛОК	3.14 Реечный кубообразный металлический потолок	Материал: алюминий или оцинкованная сталь Размер реек: от 30х40 мм Устойчивый к влажной обработке с применением моющих и дезинфицирующих средств Цвет согласно дизайн-проекту
ПОТОЛОК	3.15 Грильято	Размер ячеек: 50х50 мм, 100х100 мм Материал: алюминий или оцинкованная сталь Ширина профиля 5мм, 10мм; высота профиля 10-50 мм Устойчивость к влажной обработке с применением моющих и дезинфицирующих средств

ПОТОЛОК	3.16 Металлический кассетный потолок	Материал: Алюминий Цвет: Белый Степень блеска: Матовая Толщина металла, мм: не менее 0,4 Влагостойкость: 100% Устойчивость к влажной обработке с применением моющих и дезинфицирующих средств
ПОТОЛОК	3.17 Сетка защитная	Размер ячейки: 100x100 мм Толщина нити: не менее 2,2 мм Материал: полипропиленовая нить Модель: безузловая
ОСВЕЩЕНИЕ	4.10 Светильник светодиодный накладной	Степень защиты: IP40 (IP65 для душевых) Ударопрочность: IK02 Климатическое исполнение и категория размещения: УХЛ4 Диапазон входного переменного напряжения, В: 176...264 Частота сети переменного тока, Гц: 50 Коэффициент пульсации светового потока, не более, %: 1 Индекс цветопередачи (Ra): 80-89 (класс 1В) Способ монтажа: встраиваемый/накладной Угол светового пучка, °: 120 Коэффициент мощности: 0,95
ОСВЕЩЕНИЕ	4.11 Светильник светодиодный встраиваемый	Степень защиты: IP40 (IP65 для душевых) Ударопрочность: IK02 Климатическое исполнение и категория размещения: УХЛ4 Диапазон входного переменного напряжения, В: 176...264 Частота сети переменного тока, Гц: 50 Коэффициент пульсации светового потока, не более, %: 1 Индекс цветопередачи (Ra): 80-89 (класс 1В) Способ монтажа: встраиваемый/накладной Угол светового пучка, °: 120 Коэффициент мощности: 0,95
ОСВЕЩЕНИЕ	4.12 Светильник светодиодный подвесной	Степень защиты: IP40 (IP65 для душевых) Тип крепления в соответствии с моделью светильника. Цветовая температура: 4000К - 5500К Коэффициент пульсации светового потока не более 1%

		Напряжение 220-230V Скрытая подводка питания
ОСВЕЩЕНИЕ	4.13 Светильник светодиодный встраиваемый (грильято)	Степень защиты: IP40 Тип крепления в соответствии с моделью светильника Цветовая температура: 4000К - 5500К Коэффициент пульсации светового потока не более 1% Напряжение 220-230V Скрытая подводка питания
ОСВЕЩЕНИЕ	4.14 Подвесные/накладные светильники с защитной сеткой	Класс защиты от поражения электрическим током: I Степень защиты: IP40 Ударопрочность: IK02 Климатическое исполнение и категория размещения: УХЛ4 Диапазон входного переменного напряжения, В: 176...264 Частота сети переменного тока, Гц: 50 Коэффициент пульсации светового потока, не более, %: 1 Коэффициент мощности: 0.95 Угол светового излучения: очень широкий световой пучок (луч) >80
ПОДОКОННИКИ	5.10 Подоконник (вариант № 1)	Материал: березовая фанера не менее 24 мм, фасад из МДФ 12 мм, окрашен с обеих сторон Грани обработаны, углы закруглены Высота от покрытия пола: в зависимости от архитектурных решений Ширина подоконника: от 300 мм Наличие технических зазоров не менее 80 мм от пола и 50 мм от верхнего края до подоконника по всей длине экрана
ПОДОКОННИКИ	5.11 Подоконник (вариант № 2)	Материал: ПВХ, искусственный камень, керамогранит Грани обработаны Высота от покрытия пола: в зависимости от архитектурных решений Ширина подоконника: от 300 мм
ПРОЧЕЕ	6.10 Магнитно-маркерное покрытие	Магнитный слой в пленке — винил Маркерная пленка — ПВХ Наносить полосой от 0,8 до 2,2 метра
ПРОЧЕЕ	6.11 Грифельное покрытие	Материал: грифельная краска на водной основе, глубокоматовая Стойкая к мытью и трению Подходит для внутренних и наружных работ Содержит добавки, блокирующие грибок, подходит для влажных помещений Подходит для покраски стен, мебели и предметов интерьера

ПРОЧЕЕ	6.12 Текстильная настенная поверхность (в соответствии с разделом «Архитектурные решения интерьеров»)	Материал: полиэстер/войлок Не применять в помещениях, где возможно одновременное нахождение более 300 человек
ПРОЧЕЕ	6.13 Трансформируемая перегородка	Трансформируемая перегородка с парковочной конструкцией Парковка: стандартная Материал панелей: ЛДСП, магнитно-маркерная поверхность, магнитные защелки Тип: Шарнирно-складывающиеся Рекомендуемая ширина секции 800-1200 мм Петли: матовая нержавеющая сталь Тип панелей: текстура ровная, без рисунка Степень поглощения шума 47 дБ
ПРОЧЕЕ	6.14 Экран радиатора	Защитные экраны: фанера березовая 24мм, окрашена матовым лаком с обеих сторон Фасад: МДФ 12 мм, окрашен с обеих сторон Каркас: фанера 15 мм, окрашен матовым лаком с обеих сторон Материалы с заваляцованными краями и отшлифованными поверхностями Наличие технических зазоров не менее 15 см от нижнего до пола и 7 см от верхнего края до подоконника по всей длине экрана Противопожарная обработка КМ1 (КМ0 для путей эвакуации)
ПРОЧЕЕ	6.15 Экран радиатора металлический	Экран радиатора перфорированный Размер отверстий перфорации не более 5 мм Окраска порошковая
ПРОЧЕЕ	6.16 Жалюзи рулонные	Жалюзи рулонные солнцезащитные и рулонные блэкаут из негорючего пожаробезопасного материала Покрытие антистатическое Карниз металлический, покрытие порошковое, полимерное Фурнитура-пластик Крепление потолочное/настенное Допускается единая конструкция с двумя типами штор - солнцезащитные и блэкаут
ПРОЧЕЕ	6.17 Штора разделительная	Обеспечение нормативных параметров эвакуационных выходов при любом положении; Класс пожарной опасности не менее класса КМ2; Обеспечение требований пожарной безопасности; Устойчивость к уборке влажным способом с применением моющих и дезинфицирующих средств;

		Наличие документов об оценке (подтверждения) соответствия, подтверждающих их безопасность.
ПРОЧЕЕ	6.18 Сантехнические перегородки HPL	HPL пластик 12 мм
ПРОЧЕЕ	6.19 Защитные стеновые покрытия	Защитные стеновые маты Стеновые протекторы с основанием из фанеры Толщина 40 мм, крепление на металлических направляющих Фанера должна быть пропитана антипиренами и иметь класс пожарной опасности КМ1 В качестве отделочного материала использовать материал с противопожарной пропиткой
ПРОЧЕЕ	6.20 Унитаз подвесной, инсталляция	Унитаз подвесной с гладкой поверхностью со скругленными углами Тип изделия: безободковый унитаз с сиденьем Материал: керамика Направление выпуска — горизонтальный (в стену) Доступ к системе: через кнопку смыва
ПРОЧЕЕ	6.21 Раковина для МГН с поручнем	Материал: керамика Материал поручня: нержавеющая сталь, устойчивая к хлоросодержащим растворам Отверстие для смесителя: да Отверстие для перелива: да
ПРОЧЕЕ	6.22 Раковина индивидуального изготовления	Материал: искусственный камень, керамика С целевым сливом на несколько смесителей Высота установки в соответствии с возрастной группой Раковина общего пользования на несколько смесителей
ПРОЧЕЕ	6.23 Раковина керамическая	Материал: керамика, искусственный камень, фарфор Цвет и форма согласно дизайн-проекта Установка: подвесная Отверстия под смеситель: 1, расположение в центре Отверстие под перелив: есть
ПРОЧЕЕ	6.24 Поручни, ограждения лестниц и второго света	Нержавеющая сталь или сталь под покраску в заводских условиях Расстояние между стойками до 100 мм Предусмотреть горизонтальные завершения поручней длиной 300 мм Предусмотреть расстояние между поручнем и стеной (ограждением) от 45 мм Предусмотреть двусторонние поручни, на двух уровнях, — на высоте 900 мм, а также дополнительный на высоте 500 мм Высота ограждений должна быть не менее 1200 мм

ДВЕРИ	7.10 Стеклопанель в алюминиевом профиле	Полотно двери из целого стекла в алюминиевом профиле с доводчиком Без порогов, либо с выступающим порогом Ручка антипаника или рейлинг из нержавеющей стали Доводчик ползковый Единый дизайн вне зависимости от назначения помещения Устойчивая к влажной обработке с применением моющих и дезинфицирующих средств СКУД по необходимости
ДВЕРИ	7.11 Дверь глухая	Каркас из ЛВЛ бруса Влагостойкая, огнестойкая внешняя отделка (ламинированное покрытие, бумажно-слоистый пластик (HPL) или шпон с огнезащитой), КМ1, основа КМ0 Обязательный сертификат гос. образца по огнестойкости 30-60мин Внутреннее наполнение звукоизоляция 32 дБ, огнестойкость 60 мин Климатическая - класс b / c
ДВЕРИ	7.12 Стальная, противопожарная	Дверное полотно и коробка изготовлены из высокопрочной огнеупорной стали. В комплекте конструкция «Антипаника» и доводчики на оба полотна дверей. Ручка металлическая нажимная U-form Предел огнестойкости согласно требованиям нормативных документов по пожарной безопасности Без порога (выпадающий порог) Покрытие коробки и полотна порошковая окраска. Устойчивая к уборке влажным способом с применением моющих и дезинфицирующих средств Обеспечить электромагнитное удерживающее устройство
ОСТЕКЛЕНИЕ	8.10 Окно ПВХ профиль	Материал профиля: ПВХ Материал: стекло СМ4, не разрушающееся при растрескивании, противоударное, триплекс (для первого этажа и при высоте установки менее 700 мм от пола) Оконный профиль среднего класса (системы от 70 мм) или премиум класса (системы от 80 мм) Коэффициент сопротивления теплопередачи 0,825 Вт/м ² *С Звукоизоляция конструкции 35 дБА (согласно СП 51.13330.2011) Возможность ламинации в цвет витражей Ручки оконные с полимерным покрытием и замком безопасности Наличие фрамуги для проветривания с механизмом дистанционного открывания
ОСТЕКЛЕНИЕ	8.11 Окно в алюминиевом профиле (витраж)	Оконный профиль среднего класса (системы от 70 мм) или премиум класса (системы от 80 мм)

		<p>Остекление из неразрушающегося при растрескивании стекла. Двухкамерный стеклопакет (включает 3 стекла) Наличие фрамуги с вертикальным открытием Герметизация угловых соединений с помощью специального клея Дополнительные термоизолирующие вставки из вспененного полипропилена по периметру стеклопакетов Профиль алюминиевый с окраской, система “теплый профиль”, окраска профиля внутри помещения и снаружи Ручки оконные с полимерным покрытием и замком безопасности Наличие фрамуги для проветривания с механизмом дистанционного открывания</p>
ОСТЕКЛЕНИЕ	8.12 Окно в алюминиевом профиле (витраж, триплекс)	<p>Окна должны быть укомплектованы стеклопакетом с ударопрочным покрытием, соответствующим классу защиты не менее А1. Остекление из неразрушающегося при растрескивании стекла Стекло закаленное, триплекс Теплый алюминиевый профиль Ширина профиля: от 70 мм Ручки оконные с полимерным покрытием и замком безопасности Наличие фрамуги для проветривания с механизмом дистанционного открывания</p>

**Перечень оборудования
для первоначального оснащения объекта
«ДОУ на 250 мест, р-н Гольяново, ул. Амурская, вл. 1»**

Содержание

№	Наименование	№ стр.
1	Перечень оборудования с разбивкой по технологическим помещениям	<u>3</u>
2	Мебель	<u>42</u>
3	Спортивно-технологическое оборудование и спортивный инвентарь	<u>50</u>
4	Компьютеры и программное обеспечение	<u>53</u>
5	Занавески, жалюзи и прочие предметы обстановки	<u>59</u>
6	Электрические бытовые приборы	<u>60</u>
7	Инвентарь хозяйственный	<u>62</u>
8	Игры и игрушки	<u>66</u>
9	Медицинское оборудование	<u>73</u>
10	Учебное оборудование	<u>77</u>
11	Музыкальные инструменты и музыкальное оборудование для залов	<u>80</u>
12	Светотехническое оборудование	<u>81</u>
13	Медицинская мебель	<u>82</u>
14	Торгово-технологическое оборудование	<u>84</u>
15	Кухонный инвентарь	<u>88</u>
16	Мягкий инвентарь	<u>90</u>
17	Пожарный инвентарь	<u>91</u>
18	Приложение	<u>92</u>

Все поставляемое оборудование должно соответствовать СП 2.4.3648-20 и действующим ГОСТам

Перечень оборудования с разбивкой по технологическим помещениям

№	Помещение	Кол-во пом.	Наименование	Ед. изм.	Кол-во	Раздел
1	Групповая комната со шторой, отделяющей зону спальни для детей от 3 до 4 лет	2	Стол воспитателя	шт.	2	Мебель
2	Групповая комната со шторой, отделяющей зону спальни для детей от 3 до 4 лет	2	Стул офисный	шт.	2	Мебель
3	Групповая комната со шторой, отделяющей зону спальни для детей от 3 до 4 лет	2	Стол прямоугольный или трапециевидный двухместный регулируемый по высоте №1-№3	шт.	26	Мебель
4	Групповая комната со шторой, отделяющей зону спальни для детей от 3 до 4 лет	2	Стул детский регулируемый по высоте №1-№3	шт.	52	Мебель
5	Групповая комната со шторой, отделяющей зону спальни для детей от 3 до 4 лет	2	Доска магнитно-маркерная мобильная, поворотная	шт.	2	Мебель
6	Групповая комната со шторой, отделяющей зону спальни для детей от 3 до 4 лет	2	Комплект модулей для хранения игрушек и пособий	к-т	2	Мебель
7	Групповая комната со шторой, отделяющей зону спальни для детей от 3 до 4 лет	2	Тумба мобильная на 6 ячеек	шт.	6	Мебель
8	Групповая комната со шторой, отделяющей зону спальни для детей от 3 до 4 лет	2	Тумба мобильная на 4 ячейки	шт.	6	Мебель
9	Групповая комната со шторой, отделяющей зону спальни для детей от 3 до 4 лет	2	Стол игровой мобильный, с ящиками	к-т	2	Мебель
10	Групповая комната со шторой, отделяющей зону спальни для детей от 3 до 4 лет	2	Тележка для спортивного инвентаря	шт.	2	Мебель
11	Групповая комната со шторой, отделяющей зону спальни для детей от 3 до 4 лет	2	Обруч малый	шт.	4	Спортивно-технологическое оборудование и спортивный инвентарь
12	Групповая комната со шторой, отделяющей зону спальни для детей от 3 до 4 лет	2	Комплект разноцветных кеглей	к-т	4	Спортивно-технологическое оборудование и спортивный инвентарь
13	Групповая комната со шторой, отделяющей зону спальни для детей от 3 до 4 лет	2	Мяч для игры в помещении на резиновом шнурке	шт.	4	Спортивно-технологическое оборудование и спортивный инвентарь
14	Групповая комната со шторой, отделяющей зону спальни для детей от 3 до 4 лет	2	Скакалка гимнастическая	шт.	4	Спортивно-технологическое оборудование и спортивный инвентарь
15	Групповая комната со шторой, отделяющей зону спальни для детей от 3 до 4 лет	2	Комплект мягкой детской мебели для детей	к-т	2	Мебель
16	Групповая комната со шторой, отделяющей зону спальни для детей от 3 до 4 лет	2	Мольберт двусторонний	шт.	2	Мебель
17	Групповая комната со шторой, отделяющей зону спальни для детей от 3 до 4 лет	2	Ноутбук	шт.	2	Компьютеры и программное обеспечение
18	Групповая комната со шторой, отделяющей зону спальни для детей от 3 до 4 лет	2	Штора разделительная с карнизом	к-т	2	Занавески, жалюзи и прочие предметы обстановки
19	Групповая комната со шторой, отделяющей зону спальни для детей от 3 до 4 лет	2	Трансформируемый модуль с местами для сна, отдыха, игровой и образовательной деятельности	к-т	2	Мебель
20	Групповая комната со шторой, отделяющей зону спальни для детей от 3 до 4 лет	2	Стеллаж для хранения постельных принадлежностей, мобильный	шт.	6	Мебель

21	Групповая комната со шторой, отделяющей зону спальни для детей от 3 до 4 лет	2	Стул офисный с попитром	шт.	2	Мебель
22	Групповая комната со шторой, отделяющей зону спальни для детей от 3 до 4 лет	2	Музыкальный центр	шт.	2	Электрические бытовые приборы
23	Групповая комната со шторой, отделяющей зону спальни для детей от 3 до 4 лет	2	Стенд информационный А4	шт.	10	Инвентарь хозяйственный
24	Групповая комната со шторой, отделяющей зону спальни для детей от 3 до 4 лет	2	Автомобиль грузовой большого размера	шт.	8	Игры и игрушки
25	Групповая комната со шторой, отделяющей зону спальни для детей от 3 до 4 лет	2	Вертолет среднего размера	шт.	4	Игры и игрушки
26	Групповая комната со шторой, отделяющей зону спальни для детей от 3 до 4 лет	2	Весы игровые	шт.	4	Игры и игрушки
27	Групповая комната со шторой, отделяющей зону спальни для детей от 3 до 4 лет	2	Ветряная вертушка	шт.	6	Игры и игрушки
28	Групповая комната со шторой, отделяющей зону спальни для детей от 3 до 4 лет	2	Грузовик, позволяющий детям садиться на него верхом	шт.	4	Игры и игрушки
29	Групповая комната со шторой, отделяющей зону спальни для детей от 3 до 4 лет	2	Горка (наклонная плоскость) для прокатывания шариков/колесиков	шт.	2	Игры и игрушки
30	Групповая комната со шторой, отделяющей зону спальни для детей от 3 до 4 лет	2	Детский игровой домик	шт.	2	Игры и игрушки
31	Групповая комната со шторой, отделяющей зону спальни для детей от 3 до 4 лет	2	Детская корзинка	шт.	6	Игры и игрушки
32	Групповая комната со шторой, отделяющей зону спальни для детей от 3 до 4 лет	2	Домино «Игрушки»	набор	2	Игры и игрушки
33	Групповая комната со шторой, отделяющей зону спальни для детей от 3 до 4 лет	2	Домино «Овощи-фрукты»	набор	2	Игры и игрушки
34	Групповая комната со шторой, отделяющей зону спальни для детей от 3 до 4 лет	2	Домино «Животные»	набор	2	Игры и игрушки
35	Групповая комната со шторой, отделяющей зону спальни для детей от 3 до 4 лет	2	Игровой кассовый аппарат механический	шт.	2	Игры и игрушки
36	Групповая комната со шторой, отделяющей зону спальни для детей от 3 до 4 лет	2	Игровой модуль «Кухня» с плитой (мини)	шт.	2	Игры и игрушки
37	Групповая комната со шторой, отделяющей зону спальни для детей от 3 до 4 лет	2	Игровой модуль «Магазин»	шт.	2	Игры и игрушки
38	Групповая комната со шторой, отделяющей зону спальни для детей от 3 до 4 лет	2	Игровой модуль «Парикмахерская»	шт.	2	Игры и игрушки
39	Групповая комната со шторой, отделяющей зону спальни для детей от 3 до 4 лет	2	Игровой модуль-тележка «Мастерская»	шт.	2	Игры и игрушки
40	Групповая комната со шторой, отделяющей зону спальни для детей от 3 до 4 лет	2	Игровой набор инструментов	набор	2	Игры и игрушки
41	Групповая комната со шторой, отделяющей зону спальни для детей от 3 до 4 лет	2	Игровой руль	шт.	4	Игры и игрушки
42	Групповая комната со шторой, отделяющей зону спальни для детей от 3 до 4 лет	2	Календарь погоды настенный	шт.	2	Игры и игрушки
43	Групповая комната со шторой, отделяющей зону спальни для детей от 3 до 4 лет	2	Качалка или каталка	шт.	4	Игры и игрушки
44	Групповая комната со шторой, отделяющей зону спальни для детей от 3 до 4 лет	2	Коврик-трансформер из мягкого полимера 6 деталей	набор	4	Игры и игрушки

45	Групповая комната со шторой, отделяющей зону спальни для детей от 3 до 4 лет	2	Комплект кукольной одежды	к-т	4	Игры и игрушки
46	Групповая комната со шторой, отделяющей зону спальни для детей от 3 до 4 лет	2	Конструктор для сборки моделей животных	набор	4	Игры и игрушки
47	Групповая комната со шторой, отделяющей зону спальни для детей от 3 до 4 лет	2	Конструктор напольный с набором геометрических тел (мягких)	набор	2	Игры и игрушки
48	Групповая комната со шторой, отделяющей зону спальни для детей от 3 до 4 лет	2	Конструктор с крупными болтами и гайками	набор	2	Игры и игрушки
49	Групповая комната со шторой, отделяющей зону спальни для детей от 3 до 4 лет	2	Конструктор с мягкими, гибкими блоками	набор	2	Игры и игрушки
50	Групповая комната со шторой, отделяющей зону спальни для детей от 3 до 4 лет	2	Кровать или люлька для кукол крупного размера	шт.	2	Игры и игрушки
51	Групповая комната со шторой, отделяющей зону спальни для детей от 3 до 4 лет	2	Крупная мягконабивная игрушка	шт.	4	Игры и игрушки
52	Групповая комната со шторой, отделяющей зону спальни для детей от 3 до 4 лет	2	Крупногабаритный напольный конструктор	набор	2	Игры и игрушки
53	Групповая комната со шторой, отделяющей зону спальни для детей от 3 до 4 лет	2	Крупный кнопочный конструктор	набор	2	Игры и игрушки
54	Групповая комната со шторой, отделяющей зону спальни для детей от 3 до 4 лет	2	Куб развивающий с подвижными элементами	шт.	2	Игры и игрушки
55	Групповая комната со шторой, отделяющей зону спальни для детей от 3 до 4 лет	2	Кукла крупного размера	шт.	4	Игры и игрушки
56	Групповая комната со шторой, отделяющей зону спальни для детей от 3 до 4 лет	2	Кукла среднего размера	шт.	8	Игры и игрушки
57	Групповая комната со шторой, отделяющей зону спальни для детей от 3 до 4 лет	2	Кукольная коляска	шт.	4	Игры и игрушки
58	Групповая комната со шторой, отделяющей зону спальни для детей от 3 до 4 лет	2	Логический набор «Блоки Дьенеша»	набор	8	Игры и игрушки
59	Групповая комната со шторой, отделяющей зону спальни для детей от 3 до 4 лет	2	Лодка среднего размера	шт.	6	Игры и игрушки
60	Групповая комната со шторой, отделяющей зону спальни для детей от 3 до 4 лет	2	Лото с силуэтами	набор	2	Игры и игрушки
61	Групповая комната со шторой, отделяющей зону спальни для детей от 3 до 4 лет	2	Матрешка	шт.	4	Игры и игрушки
62	Групповая комната со шторой, отделяющей зону спальни для детей от 3 до 4 лет	2	Мозаика (крупная)	к-т	4	Игры и игрушки
63	Групповая комната со шторой, отделяющей зону спальни для детей от 3 до 4 лет	2	Музыкальная шкатулка	шт.	2	Игры и игрушки
64	Групповая комната со шторой, отделяющей зону спальни для детей от 3 до 4 лет	2	Машина «Почта»	шт.	2	Игры и игрушки
65	Групповая комната со шторой, отделяющей зону спальни для детей от 3 до 4 лет	2	Машина «Пожарная»	шт.	4	Игры и игрушки
66	Групповая комната со шторой, отделяющей зону спальни для детей от 3 до 4 лет	2	Машина «Экскаватор»	шт.	4	Игры и игрушки
67	Групповая комната со шторой, отделяющей зону спальни для детей от 3 до 4 лет	2	Машина «Полиция»	шт.	2	Игры и игрушки
68	Групповая комната со шторой, отделяющей зону спальни для детей от 3 до 4 лет	2	Машина «Коммунальная»	шт.	2	Игры и игрушки

69	Групповая комната со шторой, отделяющей зону спальни для детей от 3 до 4 лет	2	Машина «Самосвал»	шт.	2	Игры и игрушки
70	Групповая комната со шторой, отделяющей зону спальни для детей от 3 до 4 лет	2	Машина «Скорая помощь»	шт.	2	Игры и игрушки
71	Групповая комната со шторой, отделяющей зону спальни для детей от 3 до 4 лет	2	Машина «Техпомощь»	шт.	2	Игры и игрушки
72	Групповая комната со шторой, отделяющей зону спальни для детей от 3 до 4 лет	2	Набор для забивания: молоточек и основа со втулочками	набор	4	Игры и игрушки
73	Групповая комната со шторой, отделяющей зону спальни для детей от 3 до 4 лет	2	Набор для игр с песком	набор	20	Игры и игрушки
74	Групповая комната со шторой, отделяющей зону спальни для детей от 3 до 4 лет	2	Набор для игры в шары с воротцами	набор	4	Игры и игрушки
75	Групповая комната со шторой, отделяющей зону спальни для детей от 3 до 4 лет	2	Набор для игры в шары с желобом для прокатывания	набор	2	Игры и игрушки
76	Групповая комната со шторой, отделяющей зону спальни для детей от 3 до 4 лет	2	Набор для экспериментирования с водой	набор	2	Игры и игрушки
77	Групповая комната со шторой, отделяющей зону спальни для детей от 3 до 4 лет	2	Набор игровой кухонной посуды	набор	4	Игры и игрушки
78	Групповая комната со шторой, отделяющей зону спальни для детей от 3 до 4 лет	2	Набор игровой столовой посуды	набор	4	Игры и игрушки
79	Групповая комната со шторой, отделяющей зону спальни для детей от 3 до 4 лет	2	Набор игровой чайной посуды	набор	4	Игры и игрушки
80	Групповая комната со шторой, отделяющей зону спальни для детей от 3 до 4 лет	2	Набор игровых медицинских принадлежностей	набор	4	Игры и игрушки
81	Групповая комната со шторой, отделяющей зону спальни для детей от 3 до 4 лет	2	Набор игрушек мягких крупного размера в виде антропоморфных животных	набор	4	Игры и игрушки
82	Групповая комната со шторой, отделяющей зону спальни для детей от 3 до 4 лет	2	Набор игрушек мягких среднего размера в виде антропоморфных животных	набор	4	Игры и игрушки
83	Групповая комната со шторой, отделяющей зону спальни для детей от 3 до 4 лет	2	Набор игрушек-забав	набор	4	Игры и игрушки
84	Групповая комната со шторой, отделяющей зону спальни для детей от 3 до 4 лет	2	Набор кубиков разрезных (складных)	набор	8	Игры и игрушки
85	Групповая комната со шторой, отделяющей зону спальни для детей от 3 до 4 лет	2	Набор мелкого строительного материала	набор	8	Игры и игрушки
86	Групповая комната со шторой, отделяющей зону спальни для детей от 3 до 4 лет	2	Набор наручных и пальчиковых кукол би-ба-бо: семья	набор	2	Игры и игрушки
87	Групповая комната со шторой, отделяющей зону спальни для детей от 3 до 4 лет	2	Набор наручных и пальчиковых кукол би-ба-бо: сказочные персонажи	набор	2	Игры и игрушки
88	Групповая комната со шторой, отделяющей зону спальни для детей от 3 до 4 лет	2	Набор овощей и фруктов	набор	2	Игры и игрушки
89	Групповая комната со шторой, отделяющей зону спальни для детей от 3 до 4 лет	2	Набор плоскостных геометрических форм	набор	2	Игры и игрушки
90	Групповая комната со шторой, отделяющей зону спальни для детей от 3 до 4 лет	2	Набор принадлежностей для ухода за куклой	набор	2	Игры и игрушки
91	Групповая комната со шторой, отделяющей зону спальни для детей от 3 до 4 лет	2	Набор продуктов для завтрака - обеда	набор	4	Игры и игрушки
92	Групповая комната со шторой, отделяющей зону спальни для детей от 3 до 4 лет	2	Набор разноцветных палочек	набор	6	Игры и игрушки

93	Групповая комната со шторой, отделяющей зону спальни для детей от 3 до 4 лет	2	Набор рамок с застежками	набор	6	Игры и игрушки
94	Групповая комната со шторой, отделяющей зону спальни для детей от 3 до 4 лет	2	Набор ролевых костюмов по профессиям	набор	4	Игры и игрушки
95	Групповая комната со шторой, отделяющей зону спальни для детей от 3 до 4 лет	2	Набор стилизованных легких предметов для бросания в цель с мишенью	набор	2	Игры и игрушки
96	Групповая комната со шторой, отделяющей зону спальни для детей от 3 до 4 лет	2	Набор фигур из мягкого полимера для плоскостного конструирования	набор	2	Игры и игрушки
97	Групповая комната со шторой, отделяющей зону спальни для детей от 3 до 4 лет	2	Набор фигурок домашних животных и их детенышей	набор	10	Игры и игрушки
98	Групповая комната со шторой, отделяющей зону спальни для детей от 3 до 4 лет	2	Набор цветных кубиков с прозрачными гранями	набор	4	Игры и игрушки
99	Групповая комната со шторой, отделяющей зону спальни для детей от 3 до 4 лет	2	Набор: игрушечный утюг и гладильная доска	набор	2	Игры и игрушки
100	Групповая комната со шторой, отделяющей зону спальни для детей от 3 до 4 лет	2	Подвижная напольная игра для изучения форм, цветов, размеров	шт.	2	Игры и игрушки
101	Групповая комната со шторой, отделяющей зону спальни для детей от 3 до 4 лет	2	Объемные вкладыши	к-т	2	Игры и игрушки
102	Групповая комната со шторой, отделяющей зону спальни для детей от 3 до 4 лет	2	Паровоз с вагончиками среднего размера	набор	4	Игры и игрушки
103	Групповая комната со шторой, отделяющей зону спальни для детей от 3 до 4 лет	2	Пирамидка среднего размера	шт.	10	Игры и игрушки
104	Групповая комната со шторой, отделяющей зону спальни для детей от 3 до 4 лет	2	Разноцветная юла (волчок)	шт.	16	Игры и игрушки
105	Групповая комната со шторой, отделяющей зону спальни для детей от 3 до 4 лет	2	Рамки-вкладыши с геометрическими формами	к-т	2	Игры и игрушки
106	Групповая комната со шторой, отделяющей зону спальни для детей от 3 до 4 лет	2	Рамки-вкладыши с фигурами домашних животных	к-т	20	Игры и игрушки
107	Групповая комната со шторой, отделяющей зону спальни для детей от 3 до 4 лет	2	Рамки-вкладыши «Животные жарких стран»	к-т	4	Игры и игрушки
108	Групповая комната со шторой, отделяющей зону спальни для детей от 3 до 4 лет	2	Рамки-вкладыши «Овощи»	к-т	4	Игры и игрушки
109	Групповая комната со шторой, отделяющей зону спальни для детей от 3 до 4 лет	2	Рамки-вкладыши «Фрукты»	к-т	4	Игры и игрушки
110	Групповая комната со шторой, отделяющей зону спальни для детей от 3 до 4 лет	2	Рамки- вкладыши «Транспорт»	к-т	4	Игры и игрушки
111	Групповая комната со шторой, отделяющей зону спальни для детей от 3 до 4 лет	2	Складной остов автобуса или вагончика	к-т	2	Игры и игрушки
112	Групповая комната со шторой, отделяющей зону спальни для детей от 3 до 4 лет	2	Сортировочный ящик с прорезями разной формы	набор	2	Игры и игрушки
113	Групповая комната со шторой, отделяющей зону спальни для детей от 3 до 4 лет	2	Стержни на платформе с набором цветных форм для нанизывания	набор	10	Игры и игрушки
114	Групповая комната со шторой, отделяющей зону спальни для детей от 3 до 4 лет	2	Стол для кукол крупного размера	шт.	2	Игры и игрушки
115	Групповая комната со шторой, отделяющей зону спальни для детей от 3 до 4 лет	2	Столик со звуковыми, световыми и механическими эффектами	шт.	2	Игры и игрушки
116	Групповая комната со шторой, отделяющей зону спальни для детей от 3 до 4 лет	2	Стул для кукол крупного размера	шт.	4	Игры и игрушки

117	Групповая комната со шторой, отделяющей зону спальни для детей от 3 до 4 лет	2	Тактильная панель	шт.	2	Игры и игрушки
118	Групповая комната со шторой, отделяющей зону спальни для детей от 3 до 4 лет	2	Тележка-ящик большого размера	шт.	2	Игры и игрушки
119	Групповая комната со шторой, отделяющей зону спальни для детей от 3 до 4 лет	2	Телефон игровой	шт.	2	Игры и игрушки
120	Групповая комната со шторой, отделяющей зону спальни для детей от 3 до 4 лет	2	Игровой коврик	шт.	4	Игры и игрушки
121	Групповая комната со шторой, отделяющей зону спальни для детей от 3 до 4 лет	2	Тематический строительный набор «город» для мелких персонажей	набор	4	Игры и игрушки
122	Групповая комната со шторой, отделяющей зону спальни для детей от 3 до 4 лет	2	Ширма для кукольного театра настольная	шт.	2	Игры и игрушки
123	Групповая комната со шторой, отделяющей зону спальни для детей от 3 до 4 лет	2	Кукольный театр	к-т	2	Игры и игрушки
124	Групповая комната со шторой, отделяющей зону спальни для детей от 3 до 4 лет	2	Шкафчик для кукольного белья	шт.	2	Игры и игрушки
125	Раздевальная комната для детей от 3 до 4 лет	2	Шкаф для сушки детской одежды	шт.	4	Мебель
126	Раздевальная комната для детей от 3 до 4 лет	2	Банкетка для переодевания детей-инвалидов	шт.	2	Мебель
127	Раздевальная комната для детей от 3 до 4 лет	2	Вешалка напольная	шт.	2	Мебель
128	Раздевальная комната для детей от 3 до 4 лет	2	Секция подвесная (открытая) для детской одежды, со скамьей-банкеткой	шт.	50	Мебель
129	Раздевальная комната для детей от 3 до 4 лет	2	Шкаф для одежды комбинированный	шт.	2	Мебель
130	Раздевальная комната для детей от 3 до 4 лет	2	Стул офисный	шт.	2	Мебель
131	Раздевальная комната для детей от 3 до 4 лет	2	Стенд информационный на 3 кармана	шт.	4	Инвентарь хозяйственный
132	Раздевальная комната для детей от 3 до 4 лет	2	Зеркало для раздевальных	шт.	2	Инвентарь хозяйственный
133	Раздевальная комната для детей от 3 до 4 лет	2	Аптечка первой медицинской помощи	набор	2	Медицинское оборудование
134	Раздевальная комната для детей от 3 до 4 лет	2	Аптечка металлическая настенная без наполнения	шт.	2	Медицинское оборудование
135	Буфет для детей от 3 до 4 лет	2	Шкаф-мойка (двухгнездовая) двухдверная с душевой насадкой	шт.	2	Мебель
136	Буфет для детей от 3 до 4 лет	2	Шкаф-полка для посуды	шт.	2	Мебель
137	Буфет для детей от 3 до 4 лет	2	Шкаф-стол рабочий двухдверный	шт.	2	Мебель
138	Буфет для детей от 3 до 4 лет	2	Шкаф-сушка настенный	шт.	2	Мебель
139	Буфет для детей от 3 до 4 лет	2	Тележка сервировочная	шт.	2	Мебель
140	Буфет для детей от 3 до 4 лет	2	Посудомоечная машина	к-т	2	Электрические бытовые приборы
141	Буфет для детей от 3 до 4 лет	2	Холодильник	шт.	1	Электрические бытовые приборы
142	Буфет для детей от 3 до 4 лет	2	Печь микроволновая	к-т	1	Электрические бытовые приборы
143	Буфет для детей от 3 до 4 лет	2	Водонагреватель накопительный	шт.	2	Электрические бытовые приборы
144	Туалет (в т.ч. МГН) для детей от 3 до 4 лет	2	Шкаф для хозяйственного инвентаря одностворчатый	шт.	2	Мебель
145	Туалет (в т.ч. МГН) для детей от 3 до 4 лет	2	Вешалка для полотенец напольная двухъярусная (секция) для детей от 3 до 4 лет	шт.	50	Мебель
146	Туалет (в т.ч. МГН) для детей от 3 до 4 лет	2	Зеркало для туалетных комнат	шт.	10	Инвентарь хозяйственный
147	Групповая комната со шторой, отделяющей зону спальни для детей от 4 до 5 лет	2	Стол воспитателя	шт.	2	Мебель
148	Групповая комната со шторой, отделяющей зону спальни для детей от 4 до 5 лет	2	Стул офисный	шт.	2	Мебель
149	Групповая комната со шторой, отделяющей зону спальни для детей от 4 до 5 лет	2	Стол прямоугольный или трапециевидный двухместный регулируемый по высоте №1-№3, мобильный	шт.	26	Мебель

150	Групповая комната со шторой, отделяющей зону спальни для детей от 4 до 5 лет	2	Стул детский регулируемый по высоте №1-№3	шт.	52	Мебель
151	Групповая комната со шторой, отделяющей зону спальни для детей от 4 до 5 лет	2	Доска магнитно-маркерная мобильная, поворотная	шт.	2	Мебель
152	Групповая комната со шторой, отделяющей зону спальни для детей от 4 до 5 лет	2	Комплект модулей для хранения игрушек и пособий	к-т	2	Мебель
153	Групповая комната со шторой, отделяющей зону спальни для детей от 4 до 5 лет	2	Тумба мобильная на 6 ячеек	шт.	6	Мебель
154	Групповая комната со шторой, отделяющей зону спальни для детей от 4 до 5 лет	2	Тумба мобильная на 4 ячейки	шт.	6	Мебель
155	Групповая комната со шторой, отделяющей зону спальни для детей от 4 до 5 лет	2	Стол игровой мобильный, с ящиками	к-т	2	Мебель
156	Групповая комната со шторой, отделяющей зону спальни для детей от 4 до 5 лет	2	Тележка для спортивного инвентаря	шт.	2	Мебель
157	Групповая комната со шторой, отделяющей зону спальни для детей от 4 до 5 лет	2	Обруч малый	шт.	4	Спортивно-технологическое оборудование и спортивный инвентарь
158	Групповая комната со шторой, отделяющей зону спальни для детей от 4 до 5 лет	2	Комплект разноцветных кеглей	к-т	4	Спортивно-технологическое оборудование и спортивный инвентарь
159	Групповая комната со шторой, отделяющей зону спальни для детей от 4 до 5 лет	2	Мяч для игры в помещении на резиновом шнурке	шт.	4	Спортивно-технологическое оборудование и спортивный инвентарь
160	Групповая комната со шторой, отделяющей зону спальни для детей от 4 до 5 лет	2	Скакалка гимнастическая	шт.	4	Спортивно-технологическое оборудование и спортивный инвентарь
161	Групповая комната со шторой, отделяющей зону спальни для детей от 4 до 5 лет	2	Комплект мягкой детской мебели для детей	к-т	2	Мебель
162	Групповая комната со шторой, отделяющей зону спальни для детей от 4 до 5 лет	2	Мольберт двусторонний	шт.	2	Мебель
163	Групповая комната со шторой, отделяющей зону спальни для детей от 4 до 5 лет	2	Ноутбук	шт.	2	Компьютеры и программное обеспечение
164	Групповая комната со шторой, отделяющей зону спальни для детей от 4 до 5 лет	2	Штора разделительная с карнизом	к-т	2	Занавески, жалюзи и прочие предметы обстановки
165	Групповая комната со шторой, отделяющей зону спальни для детей от 4 до 5 лет	2	Трансформируемый модуль с местами для сна, отдыха, игровой и образовательной деятельности	к-т	2	Мебель
166	Групповая комната со шторой, отделяющей зону спальни для детей от 4 до 5 лет	2	Стеллаж для хранения постельных принадлежностей, мобильный	шт.	6	Мебель
167	Групповая комната со шторой, отделяющей зону спальни для детей от 4 до 5 лет	2	Стул офисный с попитром	шт.	2	Мебель
168	Групповая комната со шторой, отделяющей зону спальни для детей от 4 до 5 лет	2	Музыкальный центр	шт.	2	Электрические бытовые приборы
169	Групповая комната со шторой, отделяющей зону спальни для детей от 4 до 5 лет	2	Стенд информационный А4	шт.	10	Инвентарь хозяйственный
170	Групповая комната со шторой, отделяющей зону спальни для детей от 4 до 5 лет	2	Автомобиль грузовой большого размера	шт.	4	Игры и игрушки
171	Групповая комната со шторой, отделяющей зону спальни для детей от 4 до 5 лет	2	Вертолет среднего размера	шт.	4	Игры и игрушки
172	Групповая комната со шторой, отделяющей зону спальни для детей от 4 до 5 лет	2	Весы игровые	шт.	4	Игры и игрушки
173	Групповая комната со шторой, отделяющей зону спальни для детей от 4 до 5 лет	2	Ветряная вертушка	шт.	6	Игры и игрушки

174	Групповая комната со шторой, отделяющей зону спальни для детей от 4 до 5 лет	2	Горка (наклонная плоскость) для прокатывания шариков/колесиков	шт.	2	Игры и игрушки
175	Групповая комната со шторой, отделяющей зону спальни для детей от 4 до 5 лет	2	Детская корзинка	шт.	6	Игры и игрушки
176	Групповая комната со шторой, отделяющей зону спальни для детей от 4 до 5 лет	2	Домино «Игрушки»	набор	2	Игры и игрушки
177	Групповая комната со шторой, отделяющей зону спальни для детей от 4 до 5 лет	2	Домино «Овощи-фрукты»	набор	2	Игры и игрушки
178	Групповая комната со шторой, отделяющей зону спальни для детей от 4 до 5 лет	2	Домино «Животные»	набор	2	Игры и игрушки
179	Групповая комната со шторой, отделяющей зону спальни для детей от 4 до 5 лет	2	Игра «Бирюльки»	шт.	2	Игры и игрушки
180	Групповая комната со шторой, отделяющей зону спальни для детей от 4 до 5 лет	2	Игра настольная: «Поймай рыбку»	шт.	2	Игры и игрушки
181	Групповая комната со шторой, отделяющей зону спальни для детей от 4 до 5 лет	2	Игровой кассовый аппарат механический	шт.	2	Игры и игрушки
182	Групповая комната со шторой, отделяющей зону спальни для детей от 4 до 5 лет	2	Игровой модуль «Кухня» с плитой	шт.	2	Игры и игрушки
183	Групповая комната со шторой, отделяющей зону спальни для детей от 4 до 5 лет	2	Игровой модуль «Магазин»	шт.	2	Игры и игрушки
184	Групповая комната со шторой, отделяющей зону спальни для детей от 4 до 5 лет	2	Игровой модуль «Парикмахерская»	шт.	2	Игры и игрушки
185	Групповая комната со шторой, отделяющей зону спальни для детей от 4 до 5 лет	2	Игровой модуль «Мастерская»	шт.	2	Игры и игрушки
186	Групповая комната со шторой, отделяющей зону спальни для детей от 4 до 5 лет	2	Игровой набор инструментов	набор	2	Игры и игрушки
187	Групповая комната со шторой, отделяющей зону спальни для детей от 4 до 5 лет	2	Календарь погоды настенный	шт.	2	Игры и игрушки
188	Групповая комната со шторой, отделяющей зону спальни для детей от 4 до 5 лет	2	Игровой коврик	шт.	2	Игры и игрушки
189	Групповая комната со шторой, отделяющей зону спальни для детей от 4 до 5 лет	2	Конструктор с соединением по принципу вдвигания выступа одной детали в паз другой	набор	2	Игры и игрушки
190	Групповая комната со шторой, отделяющей зону спальни для детей от 4 до 5 лет	2	Комплект кукольной одежды	к-т	4	Игры и игрушки
191	Групповая комната со шторой, отделяющей зону спальни для детей от 4 до 5 лет	2	Конструктор «Веселые горки»	шт.	4	Игры и игрушки
192	Групповая комната со шторой, отделяющей зону спальни для детей от 4 до 5 лет	2	Конструктор для сборки моделей фантастических животных	набор	4	Игры и игрушки
193	Групповая комната со шторой, отделяющей зону спальни для детей от 4 до 5 лет	2	Конструктор с крупными болтами и гайками	набор	2	Игры и игрушки
194	Групповая комната со шторой, отделяющей зону спальни для детей от 4 до 5 лет	2	Конструктор с мягкими, гибкими блоками	набор	2	Игры и игрушки
195	Групповая комната со шторой, отделяющей зону спальни для детей от 4 до 5 лет	2	Конструктор с соединением по принципу шарнира	набор	4	Игры и игрушки
196	Групповая комната со шторой, отделяющей зону спальни для детей от 4 до 5 лет	2	Кровать или люлька для кукол крупного размера	шт.	4	Игры и игрушки
197	Групповая комната со шторой, отделяющей зону спальни для детей от 4 до 5 лет	2	Крупногабаритный напольный конструктор	набор	2	Игры и игрушки

198	Групповая комната со шторой, отделяющей зону спальни для детей от 4 до 5 лет	2	Крупный кнопочный конструктор	набор	2	Игры и игрушки
199	Групповая комната со шторой, отделяющей зону спальни для детей от 4 до 5 лет	2	Крупный строительный набор	набор	2	Игры и игрушки
200	Групповая комната со шторой, отделяющей зону спальни для детей от 4 до 5 лет	2	Кукольная коляска	шт.	4	Игры и игрушки
201	Групповая комната со шторой, отделяющей зону спальни для детей от 4 до 5 лет	2	Кукла младенец	шт.	6	Игры и игрушки
202	Групповая комната со шторой, отделяющей зону спальни для детей от 4 до 5 лет	2	Кукла крупного размера	шт.	4	Игры и игрушки
203	Групповая комната со шторой, отделяющей зону спальни для детей от 4 до 5 лет	2	Кукла среднего размера	шт.	12	Игры и игрушки
204	Групповая комната со шторой, отделяющей зону спальни для детей от 4 до 5 лет	2	Кукольный дом (макет) для кукол среднего размера	шт.	2	Игры и игрушки
205	Групповая комната со шторой, отделяющей зону спальни для детей от 4 до 5 лет	2	Логический набор «Блоки Дьенеша»	набор	6	Игры и игрушки
206	Групповая комната со шторой, отделяющей зону спальни для детей от 4 до 5 лет	2	Лодка среднего размера	шт.	4	Игры и игрушки
207	Групповая комната со шторой, отделяющей зону спальни для детей от 4 до 5 лет	2	Лото буквы, цифры	набор	2	Игры и игрушки
208	Групповая комната со шторой, отделяющей зону спальни для детей от 4 до 5 лет	2	Лото профессии	набор	2	Игры и игрушки
209	Групповая комната со шторой, отделяющей зону спальни для детей от 4 до 5 лет	2	Лото с силуэтами	набор	2	Игры и игрушки
210	Групповая комната со шторой, отделяющей зону спальни для детей от 4 до 5 лет	2	Матрешка	шт.	2	Игры и игрушки
211	Групповая комната со шторой, отделяющей зону спальни для детей от 4 до 5 лет	2	Мозаика	к-т	4	Игры и игрушки
212	Групповая комната со шторой, отделяющей зону спальни для детей от 4 до 5 лет	2	Модель механических часов	шт.	2	Игры и игрушки
213	Групповая комната со шторой, отделяющей зону спальни для детей от 4 до 5 лет	2	Машина «Почта»	шт.	2	Игры и игрушки
214	Групповая комната со шторой, отделяющей зону спальни для детей от 4 до 5 лет	2	Машина «Пожарная»	шт.	4	Игры и игрушки
215	Групповая комната со шторой, отделяющей зону спальни для детей от 4 до 5 лет	2	Машина «Экскаватор»	шт.	4	Игры и игрушки
216	Групповая комната со шторой, отделяющей зону спальни для детей от 4 до 5 лет	2	Машина «Полиция»	шт.	2	Игры и игрушки
217	Групповая комната со шторой, отделяющей зону спальни для детей от 4 до 5 лет	2	Машина «Коммунальная»	шт.	2	Игры и игрушки
218	Групповая комната со шторой, отделяющей зону спальни для детей от 4 до 5 лет	2	Машина «Самосвал»	шт.	2	Игры и игрушки
219	Групповая комната со шторой, отделяющей зону спальни для детей от 4 до 5 лет	2	Машина «Скорая помощь»	шт.	2	Игры и игрушки
220	Групповая комната со шторой, отделяющей зону спальни для детей от 4 до 5 лет	2	Машина «Техпомощь»	шт.	2	Игры и игрушки
221	Групповая комната со шторой, отделяющей зону спальни для детей от 4 до 5 лет	2	Набор волчков	набор	2	Игры и игрушки

222	Групповая комната со шторой, отделяющей зону спальни для детей от 4 до 5 лет	2	Набор для игр с песком	набор	16	Игры и игрушки
223	Групповая комната со шторой, отделяющей зону спальни для детей от 4 до 5 лет	2	Набор для игры в городки	набор	2	Игры и игрушки
224	Групповая комната со шторой, отделяющей зону спальни для детей от 4 до 5 лет	2	Набор для игры в шары с воротцами	набор	4	Игры и игрушки
225	Групповая комната со шторой, отделяющей зону спальни для детей от 4 до 5 лет	2	Набор игровой кухонной посуды	набор	4	Игры и игрушки
226	Групповая комната со шторой, отделяющей зону спальни для детей от 4 до 5 лет	2	Набор игровой столовой посуды	набор	4	Игры и игрушки
227	Групповая комната со шторой, отделяющей зону спальни для детей от 4 до 5 лет	2	Набор игровой чайной посуды	набор	4	Игры и игрушки
228	Групповая комната со шторой, отделяющей зону спальни для детей от 4 до 5 лет	2	Набор игровых медицинских принадлежностей	набор	4	Игры и игрушки
229	Групповая комната со шторой, отделяющей зону спальни для детей от 4 до 5 лет	2	Набор игрушек мягких крупного размера в виде антропоморфных животных	набор	4	Игры и игрушки
230	Групповая комната со шторой, отделяющей зону спальни для детей от 4 до 5 лет	2	Набор игрушек мягких среднего размера в виде антропоморфных животных	набор	4	Игры и игрушки
231	Групповая комната со шторой, отделяющей зону спальни для детей от 4 до 5 лет	2	Набор кубиков разрезных (складных)	набор	8	Игры и игрушки
232	Групповая комната со шторой, отделяющей зону спальни для детей от 4 до 5 лет	2	Набор фигурок: профессии	набор	2	Игры и игрушки
233	Групповая комната со шторой, отделяющей зону спальни для детей от 4 до 5 лет	2	Набор мелкого строительного материала	набор	10	Игры и игрушки
234	Групповая комната со шторой, отделяющей зону спальни для детей от 4 до 5 лет	2	Набор наручных и пальчиковых кукол би-ба-бо: семья	набор	2	Игры и игрушки
235	Групповая комната со шторой, отделяющей зону спальни для детей от 4 до 5 лет	2	Набор наручных и пальчиковых кукол би-ба-бо: сказочные персонажи	набор	4	Игры и игрушки
236	Групповая комната со шторой, отделяющей зону спальни для детей от 4 до 5 лет	2	Набор овощей и фруктов	набор	2	Игры и игрушки
237	Групповая комната со шторой, отделяющей зону спальни для детей от 4 до 5 лет	2	Набор плоскостных геометрических форм	набор	4	Игры и игрушки
238	Групповая комната со шторой, отделяющей зону спальни для детей от 4 до 5 лет	2	Набор принадлежностей для ухода за куклой	набор	2	Игры и игрушки
239	Групповая комната со шторой, отделяющей зону спальни для детей от 4 до 5 лет	2	Набор продуктов для завтрака - обеда	набор	4	Игры и игрушки
240	Групповая комната со шторой, отделяющей зону спальни для детей от 4 до 5 лет	2	Набор разноцветных палочек	набор	6	Игры и игрушки
241	Групповая комната со шторой, отделяющей зону спальни для детей от 4 до 5 лет	2	Набор ролевых костюмов по профессиям	набор	2	Игры и игрушки
242	Групповая комната со шторой, отделяющей зону спальни для детей от 4 до 5 лет	2	Набор стилизованных легких предметов для бросания в цель с мишенью	набор	2	Игры и игрушки
243	Групповая комната со шторой, отделяющей зону спальни для детей от 4 до 5 лет	2	Набор счетного материала	набор	50	Игры и игрушки
244	Групповая комната со шторой, отделяющей зону спальни для детей от 4 до 5 лет	2	Набор фигурок диких животных	набор	2	Игры и игрушки
245	Групповая комната со шторой, отделяющей зону спальни для детей от 4 до 5 лет	2	Набор фигурок человечков	набор	4	Игры и игрушки

246	Групповая комната со шторой, отделяющей зону спальни для детей от 4 до 5 лет	2	Набор цветных кубиков с прозрачными гранями	набор	2	Игры и игрушки
247	Групповая комната со шторой, отделяющей зону спальни для детей от 4 до 5 лет	2	Набор: игрушечный утюг и гладильная доска	набор	2	Игры и игрушки
248	Групповая комната со шторой, отделяющей зону спальни для детей от 4 до 5 лет	2	Подвижная напольная игра для изучения форм, цветов, размеров	шт.	2	Игры и игрушки
249	Групповая комната со шторой, отделяющей зону спальни для детей от 4 до 5 лет	2	Объемные или силуэтные мелкие деревья	шт.	20	Игры и игрушки
250	Групповая комната со шторой, отделяющей зону спальни для детей от 4 до 5 лет	2	Паровоз с вагончиками среднего размера	набор	4	Игры и игрушки
251	Групповая комната со шторой, отделяющей зону спальни для детей от 4 до 5 лет	2	Рамки-вкладыши с геометрическими формами	к-т	12	Игры и игрушки
252	Групповая комната со шторой, отделяющей зону спальни для детей от 4 до 5 лет	2	Рамки-вкладыши с фигурами домашних животных	к-т	20	Игры и игрушки
253	Групповая комната со шторой, отделяющей зону спальни для детей от 4 до 5 лет	2	Стержни на платформе с набором цветных форм для нанизывания	набор	10	Игры и игрушки
254	Групповая комната со шторой, отделяющей зону спальни для детей от 4 до 5 лет	2	Стол для кукол крупного размера	шт.	2	Игры и игрушки
255	Групповая комната со шторой, отделяющей зону спальни для детей от 4 до 5 лет	2	Столик со звуковыми, световыми и механическими эффектами	шт.	2	Игры и игрушки
256	Групповая комната со шторой, отделяющей зону спальни для детей от 4 до 5 лет	2	Стул для кукол крупного размера	шт.	4	Игры и игрушки
257	Групповая комната со шторой, отделяющей зону спальни для детей от 4 до 5 лет	2	Тактильная панель	шт.	2	Игры и игрушки
258	Групповая комната со шторой, отделяющей зону спальни для детей от 4 до 5 лет	2	Тележка-ящик большого размера	шт.	2	Игры и игрушки
259	Групповая комната со шторой, отделяющей зону спальни для детей от 4 до 5 лет	2	Телефон игровой	шт.	6	Игры и игрушки
260	Групповая комната со шторой, отделяющей зону спальни для детей от 4 до 5 лет	2	Тематический набор сказочных персонажей	набор	4	Игры и игрушки
261	Групповая комната со шторой, отделяющей зону спальни для детей от 4 до 5 лет	2	Тематический строительный набор «город» для мелких персонажей	набор	10	Игры и игрушки
262	Групповая комната со шторой, отделяющей зону спальни для детей от 4 до 5 лет	2	Тематический строительный набор «зоопарк» для мелких персонажей	набор	2	Игры и игрушки
263	Групповая комната со шторой, отделяющей зону спальни для детей от 4 до 5 лет	2	Тематический строительный набор «крестьянское подворье» (ферма) для мелких персонажей	набор	2	Игры и игрушки
264	Групповая комната со шторой, отделяющей зону спальни для детей от 4 до 5 лет	2	Часы игровые (обучающие)	шт.	4	Игры и игрушки
265	Групповая комната со шторой, отделяющей зону спальни для детей от 4 до 5 лет	2	Числовой балансир (с набором подвесов или грузов)	набор	2	Игры и игрушки
266	Групповая комната со шторой, отделяющей зону спальни для детей от 4 до 5 лет	2	Ширма для кукольного театра настольная	шт.	2	Игры и игрушки
267	Групповая комната со шторой, отделяющей зону спальни для детей от 4 до 5 лет	2	Кукольный театр	к-т	2	Игры и игрушки
268	Групповая комната со шторой, отделяющей зону спальни для детей от 4 до 5 лет	2	Шкафчик для кукольного белья	шт.	2	Игры и игрушки
269	Раздевальная комната для детей от 4 до 5 лет	2	Шкаф для сушки детской одежды	шт.	4	Мебель
270	Раздевальная комната для детей от 4 до 5 лет	2	Банкетка для переодевания детей-инвалидов	шт.	2	Мебель

271	Раздевальная комната для детей от 4 до 5 лет	2	Вешалка напольная	шт.	2	Мебель
272	Раздевальная комната для детей от 4 до 5 лет	2	Секция подвесная (открытая) для детской одежды, со скамьей-банкеткой	шт.	50	Мебель
273	Раздевальная комната для детей от 4 до 5 лет	2	Шкаф для одежды комбинированный	шт.	2	Мебель
274	Раздевальная комната для детей от 4 до 5 лет	2	Стул офисный	шт.	2	Мебель
275	Раздевальная комната для детей от 4 до 5 лет	2	Стенд информационный на 3 кармана	шт.	4	Инвентарь хозяйственный
276	Раздевальная комната для детей от 4 до 5 лет	2	Зеркало для раздевальных	шт.	2	Инвентарь хозяйственный
277	Раздевальная комната для детей от 4 до 5 лет	2	Аптечка первой медицинской помощи	набор	2	Медицинское оборудование
278	Раздевальная комната для детей от 4 до 5 лет	2	Аптечка металлическая настенная без наполнения	шт.	2	Медицинское оборудование
279	Буфет для детей от 4 до 5 лет	2	Шкаф-мойка (двухгнездовая) двухдверная с душевой насадкой	шт.	2	Мебель
280	Буфет для детей от 4 до 5 лет	2	Шкаф-полка для посуды	шт.	2	Мебель
281	Буфет для детей от 4 до 5 лет	2	Шкаф-стол рабочий двухдверный	шт.	2	Мебель
282	Буфет для детей от 4 до 5 лет	2	Шкаф-сушка настенный	шт.	2	Мебель
283	Буфет для детей от 4 до 5 лет	2	Тележка сервировочная	шт.	2	Мебель
284	Буфет для детей от 4 до 5 лет	2	Посудомоечная машина	к-т	2	Электрические бытовые приборы
285	Буфет для детей от 4 до 5 лет	2	Водонагреватель накопительный	шт.	2	Электрические бытовые приборы
286	Туалет (в т.ч. МГН) для детей от 4 до 5 лет	2	Вешалка для полотенец напольная двухъярусная (секция) для детей от 4 до 6 лет	шт.	50	Мебель
287	Туалет (в т.ч. МГН) для детей от 4 до 5 лет	2	Зеркало для туалетных комнат	шт.	10	Инвентарь хозяйственный
288	Туалет (в т.ч. МГН) для детей от 4 до 5 лет	2	Шкаф для хозяйственного инвентаря одностворчатый	шт.	2	Мебель
289	Групповая комната со шторой, отделяющей зону спальни для детей от 5 до 6 лет	3	Стол воспитателя	шт.	3	Мебель
290	Групповая комната со шторой, отделяющей зону спальни для детей от 5 до 6 лет	3	Стул офисный	шт.	3	Мебель
291	Групповая комната со шторой, отделяющей зону спальни для детей от 5 до 6 лет	3	Стол прямоугольный или трапециевидный двухместный регулируемый по высоте №1-№3, мобильный	шт.	39	Мебель
292	Групповая комната со шторой, отделяющей зону спальни для детей от 5 до 6 лет	3	Стул детский регулируемый по высоте №1-№3	шт.	78	Мебель
293	Групповая комната со шторой, отделяющей зону спальни для детей от 5 до 6 лет	3	Доска магнитно-маркерная мобильная, поворотная	шт.	3	Мебель
294	Групповая комната со шторой, отделяющей зону спальни для детей от 5 до 6 лет	3	Комплект модулей для хранения игрушек и пособий	к-т	3	Мебель
295	Групповая комната со шторой, отделяющей зону спальни для детей от 5 до 6 лет	3	Тумба мобильная на 6 ячеек	шт.	9	Мебель
296	Групповая комната со шторой, отделяющей зону спальни для детей от 5 до 6 лет	3	Тумба мобильная на 4 ячейки	шт.	9	Мебель
297	Групповая комната со шторой, отделяющей зону спальни для детей от 5 до 6 лет	3	Стол игровой мобильный, с ящиками	к-т	3	Мебель
298	Групповая комната со шторой, отделяющей зону спальни для детей от 5 до 6 лет	3	Тележка для спортивного инвентаря	шт.	3	Мебель
299	Групповая комната со шторой, отделяющей зону спальни для детей от 5 до 6 лет	3	Обруч малый	шт.	6	Спортивно-технологическое оборудование и спортивный инвентарь
300	Групповая комната со шторой, отделяющей зону спальни для детей от 5 до 6 лет	3	Комплект разноцветных кеглей	к-т	6	Спортивно-технологическое оборудование и спортивный инвентарь
301	Групповая комната со шторой, отделяющей зону спальни для детей от 5 до 6 лет	3	Мяч для игры в помещении на резиновом шнурке	шт.	6	Спортивно-технологическое оборудование и спортивный инвентарь

302	Групповая комната со шторой, отделяющей зону спальни для детей от 5 до 6 лет	3	Скакалка гимнастическая	шт.	6	Спортивно-технологическое оборудование и спортивный инвентарь
303	Групповая комната со шторой, отделяющей зону спальни для детей от 5 до 6 лет	3	Комплект пуфов для сидения	к-т	3	Мебель
304	Групповая комната со шторой, отделяющей зону спальни для детей от 5 до 6 лет	3	Мольберт двусторонний	шт.	3	Мебель
305	Групповая комната со шторой, отделяющей зону спальни для детей от 5 до 6 лет	3	Ноутбук	шт.	3	Компьютеры и программное обеспечение
306	Групповая комната со шторой, отделяющей зону спальни для детей от 5 до 6 лет	3	Штора разделительная с карнизом	к-т	3	Занавески, жалюзи и прочие предметы обстановки
307	Групповая комната со шторой, отделяющей зону спальни для детей от 5 до 6 лет	3	Трансформируемый модуль с местами для сна, отдыха, игровой и образовательной деятельности	к-т	3	Мебель
308	Групповая комната со шторой, отделяющей зону спальни для детей от 5 до 6 лет	3	Стеллаж для хранения постельных принадлежностей, мобильный	шт.	9	Мебель
309	Групповая комната со шторой, отделяющей зону спальни для детей от 5 до 6 лет	3	Стул офисный с попитром	шт.	3	Мебель
310	Групповая комната со шторой, отделяющей зону спальни для детей от 5 до 6 лет	3	Музыкальный центр	шт.	3	Электрические бытовые приборы
311	Групповая комната со шторой, отделяющей зону спальни для детей от 5 до 6 лет	3	Стенд информационный А4	шт.	15	Инвентарь хозяйственный
312	Групповая комната со шторой, отделяющей зону спальни для детей от 5 до 6 лет	3	Автомобиль грузовой большого размера	шт.	6	Игры и игрушки
313	Групповая комната со шторой, отделяющей зону спальни для детей от 5 до 6 лет	3	Балансир круглый	шт.	3	Игры и игрушки
314	Групповая комната со шторой, отделяющей зону спальни для детей от 5 до 6 лет	3	Балансир-лабиринт	шт.	3	Игры и игрушки
315	Групповая комната со шторой, отделяющей зону спальни для детей от 5 до 6 лет	3	Игра «Бирюльки»	шт.	3	Игры и игрушки
316	Групповая комната со шторой, отделяющей зону спальни для детей от 5 до 6 лет	3	Вертолет среднего размера	шт.	6	Игры и игрушки
317	Групповая комната со шторой, отделяющей зону спальни для детей от 5 до 6 лет	3	Весы игровые	шт.	3	Игры и игрушки
318	Групповая комната со шторой, отделяющей зону спальни для детей от 5 до 6 лет	3	Весовой набор	набор	3	Игры и игрушки
319	Групповая комната со шторой, отделяющей зону спальни для детей от 5 до 6 лет	3	Весы деревянные с подвесными чашами	шт.	3	Игры и игрушки
320	Групповая комната со шторой, отделяющей зону спальни для детей от 5 до 6 лет	3	Ветряная вертушка	шт.	30	Игры и игрушки
321	Групповая комната со шторой, отделяющей зону спальни для детей от 5 до 6 лет	3	Глобус	шт.	3	Игры и игрушки
322	Групповая комната со шторой, отделяющей зону спальни для детей от 5 до 6 лет	3	Конструктор «Веселые горки»	шт.	3	Игры и игрушки
323	Групповая комната со шторой, отделяющей зону спальни для детей от 5 до 6 лет	3	Детский коврик пазл «Классики»	к-т	3	Игры и игрушки
324	Групповая комната со шторой, отделяющей зону спальни для детей от 5 до 6 лет	3	Детская корзинка	шт.	9	Игры и игрушки
325	Групповая комната со шторой, отделяющей зону спальни для детей от 5 до 6 лет	3	Домино «Животные»	набор	3	Игры и игрушки

326	Групповая комната со шторой, отделяющей зону спальни для детей от 5 до 6 лет	3	Домино «Транспорт»	набор	3	Игры и игрушки
327	Групповая комната со шторой, отделяющей зону спальни для детей от 5 до 6 лет	3	Домино «Дорожные знаки»	набор	3	Игры и игрушки
328	Групповая комната со шторой, отделяющей зону спальни для детей от 5 до 6 лет	3	Домино «Учимся считать»	набор	3	Игры и игрушки
329	Групповая комната со шторой, отделяющей зону спальни для детей от 5 до 6 лет	3	Железная дорога	набор	3	Игры и игрушки
330	Групповая комната со шторой, отделяющей зону спальни для детей от 5 до 6 лет	3	Игра настольная: «Поймай рыбку»	шт.	3	Игры и игрушки
331	Групповая комната со шторой, отделяющей зону спальни для детей от 5 до 6 лет	3	Игра-головоломка танграм	шт.	15	Учебное оборудование
332	Групповая комната со шторой, отделяющей зону спальни для детей от 5 до 6 лет	3	Игровой кассовый аппарат электронный	шт.	3	Игры и игрушки
333	Групповая комната со шторой, отделяющей зону спальни для детей от 5 до 6 лет	3	Игровой модуль «Кухня» с плитой	шт.	3	Игры и игрушки
334	Групповая комната со шторой, отделяющей зону спальни для детей от 5 до 6 лет	3	Игровой модуль «Магазин»	шт.	3	Игры и игрушки
335	Групповая комната со шторой, отделяющей зону спальни для детей от 5 до 6 лет	3	Игровой модуль «Парикмахерская»	шт.	3	Игры и игрушки
336	Групповая комната со шторой, отделяющей зону спальни для детей от 5 до 6 лет	3	Игровой модуль «Мастерская»	шт.	3	Игры и игрушки
337	Групповая комната со шторой, отделяющей зону спальни для детей от 5 до 6 лет	3	Игровой набор инструментов	набор	3	Игры и игрушки
338	Групповая комната со шторой, отделяющей зону спальни для детей от 5 до 6 лет	3	Календарь погоды настенный	шт.	3	Игры и игрушки
339	Групповая комната со шторой, отделяющей зону спальни для детей от 5 до 6 лет	3	Игровой коврик	шт.	3	Игры и игрушки
340	Групповая комната со шторой, отделяющей зону спальни для детей от 5 до 6 лет	3	Конструктор с соединением по принципу вдвигания выступа одной детали в паз другой	набор	3	Игры и игрушки
341	Групповая комната со шторой, отделяющей зону спальни для детей от 5 до 6 лет	3	Комплект кукольной одежды	к-т	6	Игры и игрушки
342	Групповая комната со шторой, отделяющей зону спальни для детей от 5 до 6 лет	3	Конструктор с соединением по принципу шарнира	набор	6	Игры и игрушки
343	Групповая комната со шторой, отделяющей зону спальни для детей от 5 до 6 лет	3	Крупногабаритный напольный конструктор	набор	3	Игры и игрушки
344	Групповая комната со шторой, отделяющей зону спальни для детей от 5 до 6 лет	3	Крупный строительный набор	набор	6	Игры и игрушки
345	Групповая комната со шторой, отделяющей зону спальни для детей от 5 до 6 лет	3	Кукольная коляска	шт.	6	Игры и игрушки
346	Групповая комната со шторой, отделяющей зону спальни для детей от 5 до 6 лет	3	Кукла младенец	шт.	9	Игры и игрушки
347	Групповая комната со шторой, отделяющей зону спальни для детей от 5 до 6 лет	3	Кукольный дом (макет) для кукол среднего размера	шт.	3	Игры и игрушки
348	Групповая комната со шторой, отделяющей зону спальни для детей от 5 до 6 лет	3	Кукольный дом (макет) для мелких персонажей	шт.	3	Игры и игрушки
349	Групповая комната со шторой, отделяющей зону спальни для детей от 5 до 6 лет	3	Логический набор «Блоки Дьенеша»	набор	9	Игры и игрушки

350	Групповая комната со шторой, отделяющей зону спальни для детей от 5 до 6 лет	3	Лодка среднего размера	шт.	6	Игры и игрушки
351	Групповая комната со шторой, отделяющей зону спальни для детей от 5 до 6 лет	3	Лото буквы, цифры	набор	3	Игры и игрушки
352	Групповая комната со шторой, отделяющей зону спальни для детей от 5 до 6 лет	3	Лото профессии	набор	3	Игры и игрушки
353	Групповая комната со шторой, отделяющей зону спальни для детей от 5 до 6 лет	3	Матрешка	шт.	3	Игры и игрушки
354	Групповая комната со шторой, отделяющей зону спальни для детей от 5 до 6 лет	3	Мозаика	к-т	6	Игры и игрушки
355	Групповая комната со шторой, отделяющей зону спальни для детей от 5 до 6 лет	3	Модель механических часов	шт.	6	Игры и игрушки
356	Групповая комната со шторой, отделяющей зону спальни для детей от 5 до 6 лет	3	Набор «Школа» для мелких персонажей	набор	3	Игры и игрушки
357	Групповая комната со шторой, отделяющей зону спальни для детей от 5 до 6 лет	3	Машина «Почта»	шт.	3	Игры и игрушки
358	Групповая комната со шторой, отделяющей зону спальни для детей от 5 до 6 лет	3	Машина «Пожарная»	шт.	3	Игры и игрушки
359	Групповая комната со шторой, отделяющей зону спальни для детей от 5 до 6 лет	3	Машина «Экскаватор»	шт.	3	Игры и игрушки
360	Групповая комната со шторой, отделяющей зону спальни для детей от 5 до 6 лет	3	Машина «Полиция»	шт.	3	Игры и игрушки
361	Групповая комната со шторой, отделяющей зону спальни для детей от 5 до 6 лет	3	Машина «Коммунальная»	шт.	3	Игры и игрушки
362	Групповая комната со шторой, отделяющей зону спальни для детей от 5 до 6 лет	3	Машина «Самосвал»	шт.	3	Игры и игрушки
363	Групповая комната со шторой, отделяющей зону спальни для детей от 5 до 6 лет	3	Машина «Скорая помощь»	шт.	3	Игры и игрушки
364	Групповая комната со шторой, отделяющей зону спальни для детей от 5 до 6 лет	3	Машина «Техпомощь»	шт.	3	Игры и игрушки
365	Групповая комната со шторой, отделяющей зону спальни для детей от 5 до 6 лет	3	Набор волчков	набор	3	Игры и игрушки
366	Групповая комната со шторой, отделяющей зону спальни для детей от 5 до 6 лет	3	Набор для игр с песком	набор	15	Игры и игрушки
367	Групповая комната со шторой, отделяющей зону спальни для детей от 5 до 6 лет	3	Набор для игры в городки	набор	3	Игры и игрушки
368	Групповая комната со шторой, отделяющей зону спальни для детей от 5 до 6 лет	3	Набор для игры в шары с воротцами	набор	6	Игры и игрушки
369	Групповая комната со шторой, отделяющей зону спальни для детей от 5 до 6 лет	3	Набор игровой кухонной посуды	набор	6	Игры и игрушки
370	Групповая комната со шторой, отделяющей зону спальни для детей от 5 до 6 лет	3	Набор игровой столовой посуды	набор	6	Игры и игрушки
371	Групповая комната со шторой, отделяющей зону спальни для детей от 5 до 6 лет	3	Набор игровой чайной посуды	набор	6	Игры и игрушки
372	Групповая комната со шторой, отделяющей зону спальни для детей от 5 до 6 лет	3	Набор игровых медицинских принадлежностей	набор	6	Игры и игрушки
373	Групповая комната со шторой, отделяющей зону спальни для детей от 5 до 6 лет	3	Набор кубиков с буквами, цифрами, математическими знаками действий	набор	9	Игры и игрушки

374	Групповая комната со шторой, отделяющей зону спальни для детей от 5 до 6 лет	3	Набор фигурок: профессии	набор	3	Игры и игрушки
375	Групповая комната со шторой, отделяющей зону спальни для детей от 5 до 6 лет	3	Набор фигурок: семья	набор	6	Игры и игрушки
376	Групповая комната со шторой, отделяющей зону спальни для детей от 5 до 6 лет	3	Набор мелкого строительного материала	набор	15	Игры и игрушки
377	Групповая комната со шторой, отделяющей зону спальни для детей от 5 до 6 лет	3	Набор моделей: деление целого на 2-6 частей	набор	18	Игры и игрушки
378	Групповая комната со шторой, отделяющей зону спальни для детей от 5 до 6 лет	3	Набор наручных и пальчиковых кукол би-ба-бо: семья	набор	3	Игры и игрушки
379	Групповая комната со шторой, отделяющей зону спальни для детей от 5 до 6 лет	3	Набор наручных и пальчиковых кукол би-ба-бо: сказочные персонажи	набор	15	Игры и игрушки
380	Групповая комната со шторой, отделяющей зону спальни для детей от 5 до 6 лет	3	Набор овощей и фруктов	набор	3	Игры и игрушки
381	Групповая комната со шторой, отделяющей зону спальни для детей от 5 до 6 лет	3	Набор образных кукол среднего размера	набор	3	Игры и игрушки
382	Групповая комната со шторой, отделяющей зону спальни для детей от 5 до 6 лет	3	Набор плоскостных геометрических форм	набор	3	Игры и игрушки
383	Групповая комната со шторой, отделяющей зону спальни для детей от 5 до 6 лет	3	Набор принадлежностей для ухода за куклой	набор	3	Игры и игрушки
384	Групповая комната со шторой, отделяющей зону спальни для детей от 5 до 6 лет	3	Набор разноцветных палочек	набор	15	Игры и игрушки
385	Групповая комната со шторой, отделяющей зону спальни для детей от 5 до 6 лет	3	Набор ролевых костюмов по профессиям	набор	3	Игры и игрушки
386	Групповая комната со шторой, отделяющей зону спальни для детей от 5 до 6 лет	3	Набор стилизованных легких предметов для бросания в цель с мишенью	набор	6	Игры и игрушки
387	Групповая комната со шторой, отделяющей зону спальни для детей от 5 до 6 лет	3	Набор счетного материала	набор	75	Игры и игрушки
388	Групповая комната со шторой, отделяющей зону спальни для детей от 5 до 6 лет	3	Набор фигурок диких животных	набор	9	Игры и игрушки
389	Групповая комната со шторой, отделяющей зону спальни для детей от 5 до 6 лет	3	Набор солдатиков	набор	6	Игры и игрушки
390	Групповая комната со шторой, отделяющей зону спальни для детей от 5 до 6 лет	3	Набор фигурок человечков	набор	15	Игры и игрушки
391	Групповая комната со шторой, отделяющей зону спальни для детей от 5 до 6 лет	3	Набор фигурок динозавров	набор	6	Игры и игрушки
392	Групповая комната со шторой, отделяющей зону спальни для детей от 5 до 6 лет	3	Набор фигурок домашних животных	набор	3	Игры и игрушки
393	Групповая комната со шторой, отделяющей зону спальни для детей от 5 до 6 лет	3	Набор фигурок насекомых	набор	6	Игры и игрушки
394	Групповая комната со шторой, отделяющей зону спальни для детей от 5 до 6 лет	3	Набор форм для лепки	набор	3	Игры и игрушки
395	Групповая комната со шторой, отделяющей зону спальни для детей от 5 до 6 лет	3	Набор: доска магнитная настольная с комплектом цифр, знаков, букв и геометрических фигур	набор	6	Игры и игрушки
396	Групповая комната со шторой, отделяющей зону спальни для детей от 5 до 6 лет	3	Набор: игрушечный утюг и гладильная доска	набор	3	Игры и игрушки
397	Групповая комната со шторой, отделяющей зону спальни для детей от 5 до 6 лет	3	Объемные или силуэтные мелкие деревья	шт.	45	Игры и игрушки

398	Групповая комната со шторой, отделяющей зону спальни для детей от 5 до 6 лет	3	Рамка-вкладыш «Геометрия- круг»	к-т	3	Игры и игрушки
399	Групповая комната со шторой, отделяющей зону спальни для детей от 5 до 6 лет	3	Рамка-вкладыш «Геометрия- квадрат»	к-т	3	Игры и игрушки
400	Групповая комната со шторой, отделяющей зону спальни для детей от 5 до 6 лет	3	Стержни на платформе с набором цветных форм для нанизывания	набор	15	Игры и игрушки
401	Групповая комната со шторой, отделяющей зону спальни для детей от 5 до 6 лет	3	Тележка-ящик большого размера	шт.	3	Игры и игрушки
402	Групповая комната со шторой, отделяющей зону спальни для детей от 5 до 6 лет	3	Телефон игровой	шт.	6	Игры и игрушки
403	Групповая комната со шторой, отделяющей зону спальни для детей от 5 до 6 лет	3	Тематический набор сказочных персонажей	набор	6	Игры и игрушки
404	Групповая комната со шторой, отделяющей зону спальни для детей от 5 до 6 лет	3	Тематический строительный набор «город» для мелких персонажей	набор	15	Игры и игрушки
405	Групповая комната со шторой, отделяющей зону спальни для детей от 5 до 6 лет	3	Тематический строительный набор «зоопарк» для мелких персонажей	набор	3	Игры и игрушки
406	Групповая комната со шторой, отделяющей зону спальни для детей от 5 до 6 лет	3	Тематический строительный набор «крепость» (замок) для мелких персонажей	набор	3	Игры и игрушки
407	Групповая комната со шторой, отделяющей зону спальни для детей от 5 до 6 лет	3	Тематический строительный набор «крестьянское подворье» (ферма) для мелких персонажей	набор	3	Игры и игрушки
408	Групповая комната со шторой, отделяющей зону спальни для детей от 5 до 6 лет	3	Часы песочные в пластиковом корпусе	шт.	6	Игры и игрушки
409	Групповая комната со шторой, отделяющей зону спальни для детей от 5 до 6 лет	3	Числовой балансир (с набором подвесов или грузов)	набор	9	Игры и игрушки
410	Групповая комната со шторой, отделяющей зону спальни для детей от 5 до 6 лет	3	Ширма для кукольного театра настольная	шт.	3	Игры и игрушки
411	Групповая комната со шторой, отделяющей зону спальни для детей от 5 до 6 лет	3	Кукольный театр	к-т	3	Игры и игрушки
412	Раздевальная комната для детей от 5 до 6 лет	3	Шкаф для сушки детской одежды	шт.	6	Мебель
413	Раздевальная комната для детей от 5 до 6 лет	3	Банкетка для переодевания детей-инвалидов	шт.	3	Мебель
414	Раздевальная комната для детей от 5 до 6 лет	3	Вешалка напольная	шт.	3	Мебель
415	Раздевальная комната для детей от 5 до 6 лет	3	Секция подвесная (открытая) для детской одежды, со скамьей-банкеткой	шт.	75	Мебель
416	Раздевальная комната для детей от 5 до 6 лет	3	Шкаф для одежды комбинированный	шт.	3	Мебель
417	Раздевальная комната для детей от 5 до 6 лет	3	Стул офисный	шт.	3	Мебель
418	Раздевальная комната для детей от 5 до 6 лет	3	Стенд информационный на 3 кармана	шт.	6	Инвентарь хозяйственный
419	Раздевальная комната для детей от 5 до 6 лет	3	Зеркало для раздевальных	шт.	3	Инвентарь хозяйственный
420	Раздевальная комната для детей от 5 до 6 лет	3	Аптечка первой медицинской помощи	набор	3	Медицинское оборудование
421	Раздевальная комната для детей от 5 до 6 лет	3	Аптечка металлическая настенная без наполнения	шт.	3	Медицинское оборудование
422	Буфет для детей от 5 до 6 лет	3	Шкаф-мойка (двухгнездовая) двухдверная с душевой насадкой	шт.	3	Мебель
423	Буфет для детей от 5 до 6 лет	3	Шкаф-полка для посуды	шт.	3	Мебель
424	Буфет для детей от 5 до 6 лет	3	Шкаф-стол рабочий двухдверный	шт.	3	Мебель
425	Буфет для детей от 5 до 6 лет	3	Шкаф-сушка настенный	шт.	3	Мебель
426	Буфет для детей от 5 до 6 лет	3	Тележка сервировочная	шт.	3	Мебель
427	Буфет для детей от 5 до 6 лет	3	Посудомоечная машина	к-т	3	Электрические бытовые приборы
428	Буфет для детей от 5 до 6 лет	3	Водонагреватель накопительный	шт.	3	Электрические бытовые приборы

429	Туалет (в т.ч. МГН) для детей от 5 до 6 лет	3	Вешалка для полотенец напольная двухъярусная (секция) для детей от 4 до 6 лет	шт.	75	Мебель
430	Туалет (в т.ч. МГН) для детей от 5 до 6 лет	3	Зеркало для туалетных комнат	шт.	15	Инвентарь хозяйственный
431	Туалет (в т.ч. МГН) для детей от 5 до 6 лет	3	Шкаф для хозяйственного инвентаря одностворчатый	шт.	3	Мебель
432	Групповая комната со шторой, отделяющей зону спальни для детей от 6 до 7 лет	3	Стол воспитателя	шт.	3	Мебель
433	Групповая комната со шторой, отделяющей зону спальни для детей от 6 до 7 лет	3	Стул офисный	шт.	3	Мебель
434	Групповая комната со шторой, отделяющей зону спальни для детей от 6 до 7 лет	3	Стол прямоугольный или трапециевидный двухместный регулируемый по высоте №1-№3, мобильный	шт.	39	Мебель
435	Групповая комната со шторой, отделяющей зону спальни для детей от 6 до 7 лет	3	Стул детский регулируемый по высоте №1-№3	шт.	78	Мебель
436	Групповая комната со шторой, отделяющей зону спальни для детей от 6 до 7 лет	3	Доска магнитно-маркерная мобильная, поворотная	шт.	3	Мебель
437	Групповая комната со шторой, отделяющей зону спальни для детей от 6 до 7 лет	3	Комплект модулей для хранения игрушек и пособий	к-т	3	Мебель
438	Групповая комната со шторой, отделяющей зону спальни для детей от 6 до 7 лет	3	Тумба мобильная на 6 ячеек	шт.	9	Мебель
439	Групповая комната со шторой, отделяющей зону спальни для детей от 6 до 7 лет	3	Тумба мобильная на 4 ячейки	шт.	9	Мебель
440	Групповая комната со шторой, отделяющей зону спальни для детей от 6 до 7 лет	3	Стол игровой мобильный, с ящиками	к-т	3	Мебель
441	Групповая комната со шторой, отделяющей зону спальни для детей от 6 до 7 лет	3	Тележка для спортивного инвентаря	шт.	3	Мебель
442	Групповая комната со шторой, отделяющей зону спальни для детей от 6 до 7 лет	3	Обруч малый	шт.	6	Спортивно-технологическое оборудование и спортивный инвентарь
443	Групповая комната со шторой, отделяющей зону спальни для детей от 6 до 7 лет	3	Комплект разноцветных кеглей	к-т	6	Спортивно-технологическое оборудование и спортивный инвентарь
444	Групповая комната со шторой, отделяющей зону спальни для детей от 6 до 7 лет	3	Мяч для игры в помещении на резиновом шнурке	шт.	6	Спортивно-технологическое оборудование и спортивный инвентарь
445	Групповая комната со шторой, отделяющей зону спальни для детей от 6 до 7 лет	3	Скакалка гимнастическая	шт.	6	Спортивно-технологическое оборудование и спортивный инвентарь
446	Групповая комната со шторой, отделяющей зону спальни для детей от 6 до 7 лет	3	Комплект пуфов для сидения	к-т	3	Мебель
447	Групповая комната со шторой, отделяющей зону спальни для детей от 6 до 7 лет	3	Мольберт двусторонний	шт.	3	Мебель
448	Групповая комната со шторой, отделяющей зону спальни для детей от 6 до 7 лет	3	Ноутбук	шт.	3	Компьютеры и программное обеспечение
449	Групповая комната со шторой, отделяющей зону спальни для детей от 6 до 7 лет	3	Штора разделительная с карнизом	к-т	3	Занавески, жалюзи и прочие предметы обстановки
450	Групповая комната со шторой, отделяющей зону спальни для детей от 6 до 7 лет	3	Интерактивная доска с проектором, стационарная	к-т	3	Компьютеры и программное обеспечение
451	Групповая комната со шторой, отделяющей зону спальни для детей от 6 до 7 лет	3	Трансформируемый модуль с местами для сна, отдыха, игровой и образовательной деятельности	к-т	3	Мебель
452	Групповая комната со шторой, отделяющей зону спальни для детей от 6 до 7 лет	3	Стеллаж для хранения постельных принадлежностей, мобильный	шт.	9	Мебель
453	Групповая комната со шторой, отделяющей зону спальни для детей от 6 до 7 лет	3	Стул офисный с попитром	шт.	3	Мебель

454	Групповая комната со шторой, отделяющей зону спальни для детей от 6 до 7 лет	3	Музыкальный центр	шт.	3	Электрические бытовые приборы
455	Групповая комната со шторой, отделяющей зону спальни для детей от 6 до 7 лет	3	Стенд информационный А4	шт.	15	Инвентарь хозяйственный
456	Групповая комната со шторой, отделяющей зону спальни для детей от 6 до 7 лет	3	Автомобиль грузовой большого размера	шт.	6	Игры и игрушки
457	Групповая комната со шторой, отделяющей зону спальни для детей от 6 до 7 лет	3	Балансир круглый	шт.	3	Игры и игрушки
458	Групповая комната со шторой, отделяющей зону спальни для детей от 6 до 7 лет	3	Балансир-лабиринт	шт.	3	Игры и игрушки
459	Групповая комната со шторой, отделяющей зону спальни для детей от 6 до 7 лет	3	Игра «Бирюльки»	шт.	3	Игры и игрушки
460	Групповая комната со шторой, отделяющей зону спальни для детей от 6 до 7 лет	3	Вертолет среднего размера	шт.	6	Игры и игрушки
461	Групповая комната со шторой, отделяющей зону спальни для детей от 6 до 7 лет	3	Весы игровые	шт.	3	Игры и игрушки
462	Групповая комната со шторой, отделяющей зону спальни для детей от 6 до 7 лет	3	Весовой набор	набор	3	Игры и игрушки
463	Групповая комната со шторой, отделяющей зону спальни для детей от 6 до 7 лет	3	Весы деревянные с подвесными чашами	шт.	3	Игры и игрушки
464	Групповая комната со шторой, отделяющей зону спальни для детей от 6 до 7 лет	3	Ветряная вертушка	шт.	30	Игры и игрушки
465	Групповая комната со шторой, отделяющей зону спальни для детей от 6 до 7 лет	3	Глобус	шт.	3	Игры и игрушки
466	Групповая комната со шторой, отделяющей зону спальни для детей от 6 до 7 лет	3	Конструктор «Веселые горки»	шт.	3	Игры и игрушки
467	Групповая комната со шторой, отделяющей зону спальни для детей от 6 до 7 лет	3	Детский коврик пазл «Классики»	к-т	3	Игры и игрушки
468	Групповая комната со шторой, отделяющей зону спальни для детей от 6 до 7 лет	3	Детская корзинка	шт.	9	Игры и игрушки
469	Групповая комната со шторой, отделяющей зону спальни для детей от 6 до 7 лет	3	Домино «Транспорт»	набор	3	Игры и игрушки
470	Групповая комната со шторой, отделяющей зону спальни для детей от 6 до 7 лет	3	Домино «Дорожные знаки»	набор	3	Игры и игрушки
471	Групповая комната со шторой, отделяющей зону спальни для детей от 6 до 7 лет	3	Домино «Учимся считать»	набор	3	Игры и игрушки
472	Групповая комната со шторой, отделяющей зону спальни для детей от 6 до 7 лет	3	Домино «Геометрические формы»	набор	3	Игры и игрушки
473	Групповая комната со шторой, отделяющей зону спальни для детей от 6 до 7 лет	3	Железная дорога	набор	3	Игры и игрушки
474	Групповая комната со шторой, отделяющей зону спальни для детей от 6 до 7 лет	3	Игра настольная: «Поймай рыбку»	шт.	3	Игры и игрушки
475	Групповая комната со шторой, отделяющей зону спальни для детей от 6 до 7 лет	3	Игра-головоломка танграм	шт.	15	Учебное оборудование
476	Групповая комната со шторой, отделяющей зону спальни для детей от 6 до 7 лет	3	Игровой кассовый аппарат электронный	шт.	3	Игры и игрушки
477	Групповая комната со шторой, отделяющей зону спальни для детей от 6 до 7 лет	3	Игровой модуль «Кухня» с плитой	шт.	3	Игры и игрушки

478	Групповая комната со шторой, отделяющей зону спальни для детей от 6 до 7 лет	3	Игровой модуль «Магазин»	шт.	3	Игры и игрушки
479	Групповая комната со шторой, отделяющей зону спальни для детей от 6 до 7 лет	3	Игровой модуль «Парикмахерская»	шт.	3	Игры и игрушки
480	Групповая комната со шторой, отделяющей зону спальни для детей от 6 до 7 лет	3	Игровой модуль «Мастерская»	шт.	3	Игры и игрушки
481	Групповая комната со шторой, отделяющей зону спальни для детей от 6 до 7 лет	3	Игровой набор инструментов	набор	3	Игры и игрушки
482	Групповая комната со шторой, отделяющей зону спальни для детей от 6 до 7 лет	3	Календарь погоды настенный	шт.	3	Игры и игрушки
483	Групповая комната со шторой, отделяющей зону спальни для детей от 6 до 7 лет	3	Игровой коврик	шт.	3	Игры и игрушки
484	Групповая комната со шторой, отделяющей зону спальни для детей от 6 до 7 лет	3	Конструктор с соединением по принципу вдвигания выступа одной детали в паз другой	набор	3	Игры и игрушки
485	Групповая комната со шторой, отделяющей зону спальни для детей от 6 до 7 лет	3	Комплект кукольной одежды	к-т	6	Игры и игрушки
486	Групповая комната со шторой, отделяющей зону спальни для детей от 6 до 7 лет	3	Конструктор с соединением по принципу шарнира	набор	6	Игры и игрушки
487	Групповая комната со шторой, отделяющей зону спальни для детей от 6 до 7 лет	3	Крупногабаритный напольный конструктор	набор	3	Игры и игрушки
488	Групповая комната со шторой, отделяющей зону спальни для детей от 6 до 7 лет	3	Крупный строительный набор	набор	6	Игры и игрушки
489	Групповая комната со шторой, отделяющей зону спальни для детей от 6 до 7 лет	3	Кукольная коляска	шт.	6	Игры и игрушки
490	Групповая комната со шторой, отделяющей зону спальни для детей от 6 до 7 лет	3	Кукла младенец	шт.	9	Игры и игрушки
491	Групповая комната со шторой, отделяющей зону спальни для детей от 6 до 7 лет	3	Кукольный дом (макет) для кукол среднего размера	шт.	3	Игры и игрушки
492	Групповая комната со шторой, отделяющей зону спальни для детей от 6 до 7 лет	3	Кукольный дом (макет) для мелких персонажей	шт.	3	Игры и игрушки
493	Групповая комната со шторой, отделяющей зону спальни для детей от 6 до 7 лет	3	Логический набор «Блоки Дьенеша»	набор	9	Игры и игрушки
494	Групповая комната со шторой, отделяющей зону спальни для детей от 6 до 7 лет	3	Лодка среднего размера	шт.	6	Игры и игрушки
495	Групповая комната со шторой, отделяющей зону спальни для детей от 6 до 7 лет	3	Лото буквы, цифры	набор	3	Игры и игрушки
496	Групповая комната со шторой, отделяющей зону спальни для детей от 6 до 7 лет	3	Лото профессии	набор	3	Игры и игрушки
497	Групповая комната со шторой, отделяющей зону спальни для детей от 6 до 7 лет	3	Матрешка	шт.	3	Игры и игрушки
498	Групповая комната со шторой, отделяющей зону спальни для детей от 6 до 7 лет	3	Мозаика	к-т	6	Игры и игрушки
499	Групповая комната со шторой, отделяющей зону спальни для детей от 6 до 7 лет	3	Модель механических часов	шт.	6	Игры и игрушки
500	Групповая комната со шторой, отделяющей зону спальни для детей от 6 до 7 лет	3	Набор «Школа» для мелких персонажей	набор	3	Игры и игрушки
501	Групповая комната со шторой, отделяющей зону спальни для детей от 6 до 7 лет	3	Машина «Почта»	шт.	3	Игры и игрушки

502	Групповая комната со шторой, отделяющей зону спальни для детей от 6 до 7 лет	3	Машина «Пожарная»	шт.	3	Игры и игрушки
503	Групповая комната со шторой, отделяющей зону спальни для детей от 6 до 7 лет	3	Машина «Экскаватор»	шт.	3	Игры и игрушки
504	Групповая комната со шторой, отделяющей зону спальни для детей от 6 до 7 лет	3	Машина «Полиция»	шт.	3	Игры и игрушки
505	Групповая комната со шторой, отделяющей зону спальни для детей от 6 до 7 лет	3	Машина «Коммунальная»	шт.	3	Игры и игрушки
506	Групповая комната со шторой, отделяющей зону спальни для детей от 6 до 7 лет	3	Машина «Самосвал»	шт.	3	Игры и игрушки
507	Групповая комната со шторой, отделяющей зону спальни для детей от 6 до 7 лет	3	Машина «Скорая помощь»	шт.	3	Игры и игрушки
508	Групповая комната со шторой, отделяющей зону спальни для детей от 6 до 7 лет	3	Машина «Техпомощь»	шт.	3	Игры и игрушки
509	Групповая комната со шторой, отделяющей зону спальни для детей от 6 до 7 лет	3	Набор волчков	набор	3	Игры и игрушки
510	Групповая комната со шторой, отделяющей зону спальни для детей от 6 до 7 лет	3	Набор для игр с песком	набор	15	Игры и игрушки
511	Групповая комната со шторой, отделяющей зону спальни для детей от 6 до 7 лет	3	Набор для игры в городки	набор	3	Игры и игрушки
512	Групповая комната со шторой, отделяющей зону спальни для детей от 6 до 7 лет	3	Набор для игры в шары с воротцами	набор	6	Игры и игрушки
513	Групповая комната со шторой, отделяющей зону спальни для детей от 6 до 7 лет	3	Набор игровой кухонной посуды	набор	6	Игры и игрушки
514	Групповая комната со шторой, отделяющей зону спальни для детей от 6 до 7 лет	3	Набор игровой столовой посуды	набор	6	Игры и игрушки
515	Групповая комната со шторой, отделяющей зону спальни для детей от 6 до 7 лет	3	Набор игровой чайной посуды	набор	6	Игры и игрушки
516	Групповая комната со шторой, отделяющей зону спальни для детей от 6 до 7 лет	3	Набор игровых медицинских принадлежностей	набор	6	Игры и игрушки
517	Групповая комната со шторой, отделяющей зону спальни для детей от 6 до 7 лет	3	Набор кубиков с буквами, цифрами, математическими знаками действий	набор	9	Игры и игрушки
518	Групповая комната со шторой, отделяющей зону спальни для детей от 6 до 7 лет	3	Набор фигурок: профессии	набор	3	Игры и игрушки
519	Групповая комната со шторой, отделяющей зону спальни для детей от 6 до 7 лет	3	Набор фигурок: семья	набор	6	Игры и игрушки
520	Групповая комната со шторой, отделяющей зону спальни для детей от 6 до 7 лет	3	Набор мелкого строительного материала	набор	15	Игры и игрушки
521	Групповая комната со шторой, отделяющей зону спальни для детей от 6 до 7 лет	3	Набор моделей: деление целого на 2-6 частей	набор	18	Игры и игрушки
522	Групповая комната со шторой, отделяющей зону спальни для детей от 6 до 7 лет	3	Набор наручных и пальчиковых кукол би-ба-бо: семья	набор	3	Игры и игрушки
523	Групповая комната со шторой, отделяющей зону спальни для детей от 6 до 7 лет	3	Набор наручных и пальчиковых кукол би-ба-бо: сказочные персонажи	набор	15	Игры и игрушки
524	Групповая комната со шторой, отделяющей зону спальни для детей от 6 до 7 лет	3	Набор овощей и фруктов	набор	3	Игры и игрушки
525	Групповая комната со шторой, отделяющей зону спальни для детей от 6 до 7 лет	3	Набор образных кукол среднего размера	набор	3	Игры и игрушки

526	Групповая комната со шторой, отделяющей зону спальни для детей от 6 до 7 лет	3	Набор плоскостных геометрических форм	набор	6	Игры и игрушки
527	Групповая комната со шторой, отделяющей зону спальни для детей от 6 до 7 лет	3	Набор принадлежностей для ухода за куклой	набор	3	Игры и игрушки
528	Групповая комната со шторой, отделяющей зону спальни для детей от 6 до 7 лет	3	Набор разноцветных палочек	набор	15	Игры и игрушки
529	Групповая комната со шторой, отделяющей зону спальни для детей от 6 до 7 лет	3	Набор ролевых костюмов по профессиям	набор	3	Игры и игрушки
530	Групповая комната со шторой, отделяющей зону спальни для детей от 6 до 7 лет	3	Набор стилизованных легких предметов для бросания в цель с мишенью	набор	6	Игры и игрушки
531	Групповая комната со шторой, отделяющей зону спальни для детей от 6 до 7 лет	3	Набор счетного материала	набор	75	Игры и игрушки
532	Групповая комната со шторой, отделяющей зону спальни для детей от 6 до 7 лет	3	Набор фигурок диких животных	набор	9	Игры и игрушки
533	Групповая комната со шторой, отделяющей зону спальни для детей от 6 до 7 лет	3	Набор солдатиков	набор	6	Игры и игрушки
534	Групповая комната со шторой, отделяющей зону спальни для детей от 6 до 7 лет	3	Набор фигурок человечков	набор	15	Игры и игрушки
535	Групповая комната со шторой, отделяющей зону спальни для детей от 6 до 7 лет	3	Набор фигурок динозавров	набор	6	Игры и игрушки
536	Групповая комната со шторой, отделяющей зону спальни для детей от 6 до 7 лет	3	Набор фигурок домашних животных	набор	3	Игры и игрушки
537	Групповая комната со шторой, отделяющей зону спальни для детей от 6 до 7 лет	3	Набор фигурок насекомых	набор	6	Игры и игрушки
538	Групповая комната со шторой, отделяющей зону спальни для детей от 6 до 7 лет	3	Набор форм для лепки	набор	3	Игры и игрушки
539	Групповая комната со шторой, отделяющей зону спальни для детей от 6 до 7 лет	3	Набор: доска магнитная настольная с комплектом цифр, знаков, букв и геометрических фигур	набор	6	Игры и игрушки
540	Групповая комната со шторой, отделяющей зону спальни для детей от 6 до 7 лет	3	Набор: игрушечный утюг и гладильная доска	набор	3	Игры и игрушки
541	Групповая комната со шторой, отделяющей зону спальни для детей от 6 до 7 лет	3	Объемные или силуэтные мелкие деревья	шт.	45	Игры и игрушки
542	Групповая комната со шторой, отделяющей зону спальни для детей от 6 до 7 лет	3	Рамка-вкладыш «Геометрия- круг»	к-т	3	Игры и игрушки
543	Групповая комната со шторой, отделяющей зону спальни для детей от 6 до 7 лет	3	Рамка-вкладыш «Геометрия- квадрат»	к-т	3	Игры и игрушки
544	Групповая комната со шторой, отделяющей зону спальни для детей от 6 до 7 лет	3	Рамка-вкладыш «Восьмиугольник»	к-т	3	Игры и игрушки
545	Групповая комната со шторой, отделяющей зону спальни для детей от 6 до 7 лет	3	Стержни на платформе с набором цветных форм для нанизывания	набор	15	Игры и игрушки
546	Групповая комната со шторой, отделяющей зону спальни для детей от 6 до 7 лет	3	Тележка-ящик большого размера	шт.	3	Игры и игрушки
547	Групповая комната со шторой, отделяющей зону спальни для детей от 6 до 7 лет	3	Телефон игровой	шт.	6	Игры и игрушки
548	Групповая комната со шторой, отделяющей зону спальни для детей от 6 до 7 лет	3	Тематический набор сказочных персонажей	набор	6	Игры и игрушки
549	Групповая комната со шторой, отделяющей зону спальни для детей от 6 до 7 лет	3	Тематический строительный набор «город» для мелких персонажей	набор	15	Игры и игрушки

550	Групповая комната со шторой, отделяющей зону спальни для детей от 6 до 7 лет	3	Тематический строительный набор «зоопарк» для мелких персонажей	набор	3	Игры и игрушки
551	Групповая комната со шторой, отделяющей зону спальни для детей от 6 до 7 лет	3	Тематический строительный набор «крепость» (замок) для мелких персонажей	набор	3	Игры и игрушки
552	Групповая комната со шторой, отделяющей зону спальни для детей от 6 до 7 лет	3	Тематический строительный набор «крестьянское подворье» (ферма) для мелких персонажей	набор	3	Игры и игрушки
553	Групповая комната со шторой, отделяющей зону спальни для детей от 6 до 7 лет	3	Часы песочные в пластиковом корпусе	шт.	6	Игры и игрушки
554	Групповая комната со шторой, отделяющей зону спальни для детей от 6 до 7 лет	3	Числовой балансир (с набором подвесов или грузов)	набор	9	Игры и игрушки
555	Групповая комната со шторой, отделяющей зону спальни для детей от 6 до 7 лет	3	Ширма для кукольного театра настольная	шт.	3	Игры и игрушки
556	Групповая комната со шторой, отделяющей зону спальни для детей от 6 до 7 лет	3	Кукольный театр	к-т	3	Игры и игрушки
557	Раздевальная комната для детей от 6 до 7 лет	3	Шкаф для сушки детской одежды	шт.	6	Мебель
558	Раздевальная комната для детей от 6 до 7 лет	3	Банкетка для переодевания детей-инвалидов	шт.	3	Мебель
559	Раздевальная комната для детей от 6 до 7 лет	3	Вешалка напольная	шт.	3	Мебель
560	Раздевальная комната для детей от 6 до 7 лет	3	Секция подвесная (открытая) для детской одежды, со скамьей-банкеткой	шт.	75	Мебель
561	Раздевальная комната для детей от 6 до 7 лет	3	Шкаф для одежды комбинированный	шт.	3	Мебель
562	Раздевальная комната для детей от 6 до 7 лет	3	Стул офисный	шт.	3	Мебель
563	Раздевальная комната для детей от 6 до 7 лет	3	Стенд информационный на 3 кармана	шт.	6	Инвентарь хозяйственный
564	Раздевальная комната для детей от 6 до 7 лет	3	Зеркало для раздевалных	шт.	3	Инвентарь хозяйственный
565	Раздевальная комната для детей от 6 до 7 лет	3	Аптечка первой медицинской помощи	набор	3	Медицинское оборудование
566	Раздевальная комната для детей от 6 до 7 лет	3	Аптечка металлическая настенная без наполнения	шт.	3	Медицинское оборудование
567	Буфет для детей от 6 до 7 лет	3	Шкаф-мойка (двухгнездовая) двухдверная с душевой насадкой	шт.	3	Мебель
568	Буфет для детей от 6 до 7 лет	3	Шкаф-полка для посуды	шт.	3	Мебель
569	Буфет для детей от 6 до 7 лет	3	Шкаф-стол рабочий двухдверный	шт.	3	Мебель
570	Буфет для детей от 6 до 7 лет	3	Шкаф-сушка настенный	шт.	3	Мебель
571	Буфет для детей от 6 до 7 лет	3	Тележка сервировочная	шт.	3	Мебель
572	Буфет для детей от 6 до 7 лет	3	Посудомоечная машина	к-т	3	Электрические бытовые приборы
573	Буфет для детей от 6 до 7 лет	3	Водонагреватель накопительный	шт.	3	Электрические бытовые приборы
574	Туалет (в т.ч. МГН) для детей от 6 до 7 лет	3	Вешалка для полотенец напольная двухъярусная (секция) для детей от 6 до 7 лет	шт.	75	Мебель
575	Туалет (в т.ч. МГН) для детей от 6 до 7 лет	3	Зеркало для туалетных комнат	шт.	15	Инвентарь хозяйственный
576	Туалет (в т.ч. МГН) для детей от 6 до 7 лет	3	Шкаф для хозяйственного инвентаря одностворчатый	шт.	3	Мебель
577	Многофункциональный музыкальный зал для проведения праздников и развивающих занятий	1	Стул детский полумягкий, ростовая группа № 1	шт.	10	Мебель
578	Многофункциональный музыкальный зал для проведения праздников и развивающих занятий	1	Стул детский полумягкий, ростовая группа № 2	шт.	10	Мебель
579	Многофункциональный музыкальный зал для проведения праздников и развивающих занятий	1	Стул детский полумягкий, ростовая группа № 3	шт.	30	Мебель
580	Многофункциональный музыкальный зал для проведения праздников и развивающих занятий	1	Банкетка для пианиста	шт.	1	Мебель
581	Многофункциональный музыкальный зал для проведения праздников и развивающих занятий	1	Тумба с распашными дверьми	шт.	1	Мебель

582	Многофункциональный музыкальный зал для проведения праздников и развивающих занятий	1	Пианино цифровое	шт.	1	Музыкальные инструменты и музыкальное оборудование для залов
583	Многофункциональный музыкальный зал для проведения праздников и развивающих занятий	1	Тамбурин	шт.	5	Музыкальные инструменты и музыкальное оборудование для залов
584	Многофункциональный музыкальный зал для проведения праздников и развивающих занятий	1	Набор колокольчиков	набор	5	Музыкальные инструменты и музыкальное оборудование для залов
585	Многофункциональный музыкальный зал для проведения праздников и развивающих занятий	1	Барабан среднего размера	шт.	5	Музыкальные инструменты и музыкальное оборудование для залов
586	Многофункциональный музыкальный зал для проведения праздников и развивающих занятий	1	Трещотка круговая	шт.	5	Музыкальные инструменты и музыкальное оборудование для залов
587	Многофункциональный музыкальный зал для проведения праздников и развивающих занятий	1	Металлофон	шт.	5	Музыкальные инструменты и музыкальное оборудование для залов
588	Многофункциональный музыкальный зал для проведения праздников и развивающих занятий	1	Набор маракасов	набор	5	Музыкальные инструменты и музыкальное оборудование для залов
589	Многофункциональный музыкальный зал для проведения праздников и развивающих занятий	1	Деревянные ложки	шт.	10	Музыкальные инструменты и музыкальное оборудование для залов
590	Многофункциональный музыкальный зал для проведения праздников и развивающих занятий	1	Шумовой инструмент «Дождь»	шт.	1	Музыкальные инструменты и музыкальное оборудование для залов
591	Многофункциональный музыкальный зал для проведения праздников и развивающих занятий	1	Шумовой инструмент «Ливень»	шт.	1	Музыкальные инструменты и музыкальное оборудование для залов
592	Многофункциональный музыкальный зал для проведения праздников и развивающих занятий	1	Шумовой инструмент «Океан»	шт.	1	Музыкальные инструменты и музыкальное оборудование для залов
593	Многофункциональный музыкальный зал для проведения праздников и развивающих занятий	1	Шумовые инструменты русские с росписью	к-т	1	Музыкальные инструменты и музыкальное оборудование для залов
594	Многофункциональный музыкальный зал для проведения праздников и развивающих занятий	1	Бубен большой	шт.	2	Музыкальные инструменты и музыкальное оборудование для залов
595	Многофункциональный музыкальный зал для проведения праздников и развивающих занятий	1	Бубен средний	шт.	5	Музыкальные инструменты и музыкальное оборудование для залов
596	Многофункциональный музыкальный зал для проведения праздников и развивающих занятий	1	Бубен маленький	шт.	5	Музыкальные инструменты и музыкальное оборудование для залов
597	Многофункциональный музыкальный зал для проведения праздников и развивающих занятий	1	Ширма для кукольного театра напольная	шт.	1	Игры и игрушки
598	Многофункциональный музыкальный зал для проведения праздников и развивающих занятий	1	Ширма для кукольного театра настольная	шт.	1	Игры и игрушки
599	Многофункциональный музыкальный зал для проведения праздников и развивающих занятий	1	Кукольный театр	к-т	1	Игры и игрушки
600	Многофункциональный музыкальный зал для проведения праздников и развивающих занятий	1	Набор карнавальных костюмов	набор	1	Игры и игрушки
601	Многофункциональный музыкальный зал для проведения праздников и развивающих занятий	1	Зеркало травмобезопасное	шт.	5	Спортивно-технологическое оборудование и спортивный инвентарь
602	Многофункциональный музыкальный зал для проведения праздников и развивающих занятий	1	Карниз для занавеса и арлекина	к-т	1	Занавески, жалюзи и прочие предметы обстановки
603	Многофункциональный музыкальный зал для проведения праздников и развивающих занятий	1	Арлекин для занавеса	к-т	1	Занавески, жалюзи и прочие предметы обстановки
604	Многофункциональный музыкальный зал для проведения праздников и развивающих занятий	1	Занавес	к-т	1	Занавески, жалюзи и прочие предметы обстановки
605	Многофункциональный музыкальный зал для проведения праздников и развивающих занятий	1	Экран проекционный, моторизованный (4:3)	к-т	1	Светотехническое оборудование

606	Многофункциональный музыкальный зал для проведения праздников и развивающих занятий	1	Проектор мультимедийный (4:3)	к-т	1	Светотехническое оборудование
607	Многофункциональный музыкальный зал для проведения праздников и развивающих занятий	1	Музыкальный центр	шт.	1	Электрические бытовые приборы
608	Кладовая для многофункционального музыкального зала	1	Стеллаж металлический 400 мм	шт.	2	Мебель
609	Кладовая для многофункционального музыкального зала	1	Шкаф для хозяйственного инвентаря одностворчатый	шт.	1	Мебель
610	Кладовая для многофункционального музыкального зала	1	Аптечка первой медицинской помощи	набор	1	Медицинское оборудование
611	Кладовая для многофункционального музыкального зала	1	Аптечка металлическая настенная без наполнения	шт.	1	Медицинское оборудование
612	Многофункциональный физкультурный зал для проведения активных игр и занятий с детьми тип 1	1	Балансир	шт.	2	Спортивно-технологическое оборудование и спортивный инвентарь
613	Многофункциональный физкультурный зал для проведения активных игр и занятий с детьми тип 1	1	Канат для перетягивания D-26	шт.	2	Спортивно-технологическое оборудование и спортивный инвентарь
614	Многофункциональный физкультурный зал для проведения активных игр и занятий с детьми тип 1	1	Шнур короткий плетеный	шт.	25	Спортивно-технологическое оборудование и спортивный инвентарь
615	Многофункциональный физкультурный зал для проведения активных игр и занятий с детьми тип 1	1	Скакалка гимнастическая	шт.	25	Спортивно-технологическое оборудование и спортивный инвентарь
616	Многофункциональный физкультурный зал для проведения активных игр и занятий с детьми тип 1	1	Дорожка массажная со следочками	к-т	4	Спортивно-технологическое оборудование и спортивный инвентарь
617	Многофункциональный физкультурный зал для проведения активных игр и занятий с детьми тип 1	1	Волнистая дорожка с тактильными элементами	к-т	2	Спортивно-технологическое оборудование и спортивный инвентарь
618	Многофункциональный физкультурный зал для проведения активных игр и занятий с детьми тип 1	1	Обруч гимнастический пластмассовый	шт.	25	Спортивно-технологическое оборудование и спортивный инвентарь
619	Многофункциональный физкультурный зал для проведения активных игр и занятий с детьми тип 1	1	Обруч малый	шт.	25	Спортивно-технологическое оборудование и спортивный инвентарь
620	Многофункциональный физкультурный зал для проведения активных игр и занятий с детьми тип 1	1	Обруч плоский	шт.	25	Спортивно-технологическое оборудование и спортивный инвентарь
621	Многофункциональный физкультурный зал для проведения активных игр и занятий с детьми тип 1	1	Комплект разноцветных кеглей	к-т	6	Спортивно-технологическое оборудование и спортивный инвентарь
622	Многофункциональный физкультурный зал для проведения активных игр и занятий с детьми тип 1	1	Мешочек для метания с песком	шт.	25	Спортивно-технологическое оборудование и спортивный инвентарь
623	Многофункциональный физкультурный зал для проведения активных игр и занятий с детьми тип 1	1	Мяч резиновый 150 мм	шт.	25	Спортивно-технологическое оборудование и спортивный инвентарь
624	Многофункциональный физкультурный зал для проведения активных игр и занятий с детьми тип 1	1	Футбольный мяч	шт.	5	Спортивно-технологическое оборудование и спортивный инвентарь
625	Многофункциональный физкультурный зал для проведения активных игр и занятий с детьми тип 1	1	Мяч-прыгун	шт.	5	Спортивно-технологическое оборудование и спортивный инвентарь
626	Многофункциональный физкультурный зал для проведения активных игр и занятий с детьми тип 1	1	Мяч для игры в помещении на резиновом шнурке	шт.	10	Спортивно-технологическое оборудование и спортивный инвентарь
627	Многофункциональный физкультурный зал для проведения активных игр и занятий с детьми тип 1	1	Мяч-физиоролл	шт.	5	Спортивно-технологическое оборудование и спортивный инвентарь
628	Многофункциональный физкультурный зал для проведения активных игр и занятий с детьми тип 1	1	Кольцесброс напольный	к-т	5	Спортивно-технологическое оборудование и спортивный инвентарь
629	Многофункциональный физкультурный зал для проведения активных игр и занятий с детьми тип 1	1	Полукольцо мягкое	шт.	2	Спортивно-технологическое оборудование и спортивный инвентарь
630	Многофункциональный физкультурный зал для проведения активных игр и занятий с детьми тип 1	1	Кольцо мягкое	шт.	2	Спортивно-технологическое оборудование и спортивный инвентарь
631	Многофункциональный физкультурный зал для проведения активных игр и занятий с детьми тип 1	1	Сборно-разборный тоннель-конструктор	шт.	1	Спортивно-технологическое оборудование и спортивный инвентарь

632	Многофункциональный физкультурный зал для проведения активных игр и занятий с детьми тип 1	1	Сухой бассейн с набором шаров	набор	1	Спортивно-технологическое оборудование и спортивный инвентарь
633	Многофункциональный физкультурный зал для проведения активных игр и занятий с детьми тип 1	1	Набор колечек с лентами	набор	5	Спортивно-технологическое оборудование и спортивный инвентарь
634	Многофункциональный физкультурный зал для проведения активных игр и занятий с детьми тип 1	1	Палка гимнастическая	шт.	25	Спортивно-технологическое оборудование и спортивный инвентарь
635	Многофункциональный физкультурный зал для проведения активных игр и занятий с детьми тип 1	1	Мяч-фитбол с массажной поверхностью	шт.	5	Спортивно-технологическое оборудование и спортивный инвентарь
636	Многофункциональный физкультурный зал для проведения активных игр и занятий с детьми тип 1	1	Мяч-фитбол	шт.	5	Спортивно-технологическое оборудование и спортивный инвентарь
637	Многофункциональный физкультурный зал для проведения активных игр и занятий с детьми тип 1	1	Колечко резиновое малое	шт.	25	Спортивно-технологическое оборудование и спортивный инвентарь
638	Многофункциональный физкультурный зал для проведения активных игр и занятий с детьми тип 1	1	Набор мячей массажных мелкого размера	набор	5	Спортивно-технологическое оборудование и спортивный инвентарь
639	Многофункциональный физкультурный зал для проведения активных игр и занятий с детьми тип 1	1	Валик массажный	шт.	25	Спортивно-технологическое оборудование и спортивный инвентарь
640	Многофункциональный физкультурный зал для проведения активных игр и занятий с детьми тип 1	1	Кольцо массажное	шт.	25	Спортивно-технологическое оборудование и спортивный инвентарь
641	Многофункциональный физкультурный зал для проведения активных игр и занятий с детьми тип 1	1	Мягкие «кочки» с массажной поверхностью	набор	5	Спортивно-технологическое оборудование и спортивный инвентарь
642	Многофункциональный физкультурный зал для проведения активных игр и занятий с детьми тип 1	1	Гимнастическая лента с палочкой	шт.	25	Спортивно-технологическое оборудование и спортивный инвентарь
643	Многофункциональный физкультурный зал для проведения активных игр и занятий с детьми тип 1	1	Флажная лента	шт.	3	Спортивно-технологическое оборудование и спортивный инвентарь
644	Многофункциональный физкультурный зал для проведения активных игр и занятий с детьми тип 1	1	Флажки разноцветные	шт.	25	Спортивно-технологическое оборудование и спортивный инвентарь
645	Многофункциональный физкультурный зал для проведения активных игр и занятий с детьми тип 1	1	Султанчик из ленточек на полукольце или палочке	шт.	25	Спортивно-технологическое оборудование и спортивный инвентарь
646	Многофункциональный физкультурный зал для проведения активных игр и занятий с детьми тип 1	1	Набор для игры в бадминтон: ракетки с мячом или воланом	набор	5	Спортивно-технологическое оборудование и спортивный инвентарь
647	Многофункциональный физкультурный зал для проведения активных игр и занятий с детьми тип 1	1	Защита осветительного и инженерного оборудования, окон, стен, потолка (сетка) (ДОО)	к-т	1	Спортивно-технологическое оборудование и спортивный инвентарь
648	Многофункциональный физкультурный зал для проведения активных игр и занятий с детьми тип 1	1	Мягкая защита стен по периметру зала	к-т	1	Спортивно-технологическое оборудование и спортивный инвентарь
649	Многофункциональный физкультурный зал для проведения активных игр и занятий с детьми тип 1	1	Стенка гимнастическая (ДОО)	шт.	4	Спортивно-технологическое оборудование и спортивный инвентарь
650	Многофункциональный физкультурный зал для проведения активных игр и занятий с детьми тип 1	1	Мат для стенок гимнастических	шт.	4	Спортивно-технологическое оборудование и спортивный инвентарь
651	Многофункциональный физкультурный зал для проведения активных игр и занятий с детьми тип 1	1	Скамья гимнастическая 2000 мм	шт.	6	Спортивно-технологическое оборудование и спортивный инвентарь
652	Многофункциональный физкультурный зал для проведения активных игр и занятий с детьми тип 1	1	Щит для метания в цель	шт.	2	Спортивно-технологическое оборудование и спортивный инвентарь
653	Многофункциональный физкультурный зал для проведения активных игр и занятий с детьми тип 1	1	Мячи для метания	к-т	1	Спортивно-технологическое оборудование и спортивный инвентарь
654	Многофункциональный физкультурный зал для проведения активных игр и занятий с детьми тип 1	1	Комплект больших мягких модулей	к-т	1	Спортивно-технологическое оборудование и спортивный инвентарь
655	Многофункциональный физкультурный зал для проведения активных игр и занятий с детьми тип 1	1	Тумба с распашными дверьми	шт.	1	Мебель

656	Многофункциональный физкультурный зал для проведения активных игр и занятий с детьми тип 1	1	Музыкальный центр	шт.	1	Электрические бытовые приборы
657	Многофункциональный физкультурный зал для проведения активных игр и занятий с детьми тип 1	1	Скалодром	к-т	1	Спортивно-технологическое оборудование и спортивный инвентарь
658	Кладовая для многофункционального физкультурного зала	1	Стеллаж металлический 400 мм	шт.	2	Мебель
659	Кладовая для многофункционального физкультурного зала	1	Шкаф для хранения спортивного инвентаря, двустворчатый	шт.	1	Мебель
660	Кладовая для многофункционального физкультурного зала	1	Шкаф для хозяйственного инвентаря одностворчатый	шт.	1	Мебель
661	Кладовая для многофункционального физкультурного зала	1	Аптечка первой медицинской помощи	набор	1	Медицинское оборудование
662	Кладовая для многофункционального физкультурного зала	1	Аптечка металлическая настенная без наполнения	шт.	1	Медицинское оборудование
663	Кабинет для развивающих занятий с возможностью зонирования раздвижной трансформируемой перегородкой	1	Стол письменный	к-т	2	Мебель
664	Кабинет для развивающих занятий с возможностью зонирования раздвижной трансформируемой перегородкой	1	Кресло регулируемое	шт.	2	Мебель
665	Кабинет для развивающих занятий с возможностью зонирования раздвижной трансформируемой перегородкой	1	Стол прямоугольный или трапециевидный двухместный регулируемый по высоте №1-№3, мобильный	шт.	13	Мебель
666	Кабинет для развивающих занятий с возможностью зонирования раздвижной трансформируемой перегородкой	1	Стул детский штабелируемый регулируемый по высоте №2-№3	шт.	25	Мебель
667	Кабинет для развивающих занятий с возможностью зонирования раздвижной трансформируемой перегородкой	1	Стол игровой мобильный, с ящиками	к-т	2	Мебель
668	Кабинет для развивающих занятий с возможностью зонирования раздвижной трансформируемой перегородкой	1	Доска магнитно-маркерная мобильная, поворотная	шт.	2	Мебель
669	Кабинет для развивающих занятий с возможностью зонирования раздвижной трансформируемой перегородкой	1	Тумба мобильная на 6 ячеек	шт.	4	Мебель
670	Кабинет для развивающих занятий с возможностью зонирования раздвижной трансформируемой перегородкой	1	Тумба под оргтехнику	шт.	1	Мебель
671	Кабинет для развивающих занятий с возможностью зонирования раздвижной трансформируемой перегородкой	1	Мольберт двусторонний	шт.	6	Мебель
672	Кабинет для развивающих занятий с возможностью зонирования раздвижной трансформируемой перегородкой	1	Шкаф канцелярский закрытый	шт.	2	Мебель
673	Кабинет для развивающих занятий с возможностью зонирования раздвижной трансформируемой перегородкой	1	Шкаф для одежды комбинированный	шт.	1	Мебель
674	Кабинет для развивающих занятий с возможностью зонирования раздвижной трансформируемой перегородкой	1	Интерактивная доска с проектором, стационарная	к-т	1	Компьютеры и программное обеспечение
675	Кабинет для развивающих занятий с возможностью зонирования раздвижной трансформируемой перегородкой	1	Интерактивная доска с проектором, мобильная	к-т	1	Компьютеры и программное обеспечение
676	Кабинет для развивающих занятий с возможностью зонирования раздвижной трансформируемой перегородкой	1	Ноутбук	шт.	2	Компьютеры и программное обеспечение
677	Кабинет для развивающих занятий с возможностью зонирования раздвижной трансформируемой перегородкой	1	Конструктор для исследования принципов действия простых и сложных механизмов	набор	5	Учебное оборудование
678	Кабинет для развивающих занятий с возможностью зонирования раздвижной трансформируемой перегородкой	1	Конструктор для изучения первых механизмов	набор	5	Учебное оборудование
679	Кабинет для развивающих занятий с возможностью зонирования раздвижной трансформируемой перегородкой	1	Конструктор для сборки моделей транспорта	набор	5	Игры и игрушки
680	Кабинет для развивающих занятий с возможностью зонирования раздвижной трансформируемой перегородкой	1	Набор для ознакомления дошкольников с основами программирования	набор	2	Учебное оборудование
681	Кабинет для развивающих занятий с возможностью зонирования раздвижной трансформируемой перегородкой	1	Конструктор для развития математических знаний дошкольников	набор	5	Учебное оборудование

682	Кабинет для развивающих занятий с возможностью зонирования раздвижной трансформируемой перегородкой	1	Конструктор детский	набор	2	Учебное оборудование
683	Кабинет для развивающих занятий с возможностью зонирования раздвижной трансформируемой перегородкой	1	Конструктор из деревянных брусьев	набор	1	Учебное оборудование
684	Кабинет для развивающих занятий с возможностью зонирования раздвижной трансформируемой перегородкой	1	Конструктор для создания робота-художника	набор	1	Учебное оборудование
685	Кабинет для развивающих занятий с возможностью зонирования раздвижной трансформируемой перегородкой	1	Набор для изучения синемаатографа	набор	1	Учебное оборудование
686	Кабинет для развивающих занятий с возможностью зонирования раздвижной трансформируемой перегородкой	1	Мозаика магнитная с геометрическими фигурами	набор	5	Учебное оборудование
687	Кабинет для развивающих занятий с возможностью зонирования раздвижной трансформируемой перегородкой	1	Конструктор по электронике	набор	5	Учебное оборудование
688	Кабинет для развивающих занятий с возможностью зонирования раздвижной трансформируемой перегородкой	1	Набор из 6 логороботов	набор	2	Игры и игрушки
689	Кабинет для развивающих занятий с возможностью зонирования раздвижной трансформируемой перегородкой	1	Набор для обучения программированию	набор	3	Учебное оборудование
690	Кабинет для развивающих занятий с возможностью зонирования раздвижной трансформируемой перегородкой	1	Базовый робототехнический набор для младшего возраста	набор	3	Учебное оборудование
691	Кабинет для развивающих занятий с возможностью зонирования раздвижной трансформируемой перегородкой	1	Мебель для игровой зоны (тоннель)	шт.	1	Учебное оборудование
692	Кабинет для развивающих занятий с возможностью зонирования раздвижной трансформируемой перегородкой	1	Панель игровая (лабиринт)	шт.	1	Учебное оборудование
693	Кабинет для развивающих занятий с возможностью зонирования раздвижной трансформируемой перегородкой	1	Панель игровая (счеты)	шт.	1	Учебное оборудование
694	Кабинет для развивающих занятий с возможностью зонирования раздвижной трансформируемой перегородкой	1	Панель игровая (цвета и формы)	шт.	1	Учебное оборудование
695	Кабинет для развивающих занятий с возможностью зонирования раздвижной трансформируемой перегородкой	1	Комплект больших мягких модулей	к-т	1	Спортивно-технологическое оборудование и спортивный инвентарь
696	Кабинет для развивающих занятий с возможностью зонирования раздвижной трансформируемой перегородкой	1	Подвижная напольная игра для изучения форм, цветов, размеров	шт.	1	Игры и игрушки
697	Кабинет для развивающих занятий с возможностью зонирования раздвижной трансформируемой перегородкой	1	Детский игровой домик	шт.	1	Игры и игрушки
698	Кабинет для развивающих занятий с возможностью зонирования раздвижной трансформируемой перегородкой	1	Тактильная дорожка	набор	1	Учебное оборудование
699	Кабинет для развивающих занятий с возможностью зонирования раздвижной трансформируемой перегородкой	1	Настенный лабиринт с деревянным шариком	шт.	2	Учебное оборудование
700	Кабинет для развивающих занятий с возможностью зонирования раздвижной трансформируемой перегородкой	1	Микроскоп детский	шт.	2	Учебное оборудование
701	Кабинет для развивающих занятий с возможностью зонирования раздвижной трансформируемой перегородкой	1	Набор для изучения человеческого тела	набор	1	Учебное оборудование
702	Кабинет для развивающих занятий с возможностью зонирования раздвижной трансформируемой перегородкой	1	Бизиборд для детей дошкольного возраста	шт.	1	Учебное оборудование
703	Кабинет для развивающих занятий с возможностью зонирования раздвижной трансформируемой перегородкой	1	Индивидуальные наборы счетных палочек	набор	25	Учебное оборудование
704	Кабинет для развивающих занятий с возможностью зонирования раздвижной трансформируемой перегородкой	1	Конструктор для изготовления плоскостных и объемных геометрических фигур	набор	5	Учебное оборудование
705	Кабинет для развивающих занятий с возможностью зонирования раздвижной трансформируемой перегородкой	1	Набор строительных кирпичиков	набор	1	Учебное оборудование

706	Кабинет для развивающих занятий с возможностью зонирования раздвижной трансформируемой перегородкой	1	Набор схем звуков	набор	25	Учебное оборудование
707	Кабинет для развивающих занятий с возможностью зонирования раздвижной трансформируемой перегородкой	1	Раздаточные бусы для выполнения счета в пределах 10	шт.	25	Учебное оборудование
708	Кабинет для развивающих занятий с возможностью зонирования раздвижной трансформируемой перегородкой	1	Планка для хранения раздаточных бус	шт.	2	Учебное оборудование
709	Кабинет для развивающих занятий с возможностью зонирования раздвижной трансформируемой перегородкой	1	Набор основных плоскостных геометрических фигур	набор	25	Учебное оборудование
710	Кабинет для развивающих занятий с возможностью зонирования раздвижной трансформируемой перегородкой	1	Раздаточные бусы для выполнения счета в пределах 20	шт.	25	Учебное оборудование
711	Кабинет для развивающих занятий с возможностью зонирования раздвижной трансформируемой перегородкой	1	Модель часов раздаточная	шт.	5	Учебное оборудование
712	Кабинет для развивающих занятий с возможностью зонирования раздвижной трансформируемой перегородкой	1	Набор раздаточного материала по математике	набор	25	Учебное оборудование
713	Кабинет для развивающих занятий с возможностью зонирования раздвижной трансформируемой перегородкой	1	Набор фишек с изображением цифр, математических знаков с настольной платой для их крепления	набор	1	Учебное оборудование
714	Кабинет для развивающих занятий с возможностью зонирования раздвижной трансформируемой перегородкой	1	Музыкальный центр	шт.	1	Электрические бытовые приборы
715	Кабинет для развивающих занятий с возможностью зонирования раздвижной трансформируемой перегородкой	1	Стенд информационный А4	шт.	1	Инвентарь хозяйственный
716	Помещение (open space) для администрации с рабочими местами для музыкального руководителя, воспитателя по физической культуре и других специалистов	1	Стол письменный	к-т	4	Мебель
717	Помещение (open space) для администрации с рабочими местами для музыкального руководителя, воспитателя по физической культуре и других специалистов	1	Кресло регулируемое	шт.	4	Мебель
718	Помещение (open space) для администрации с рабочими местами для музыкального руководителя, воспитателя по физической культуре и других специалистов	1	Стол для заседаний с 12 стульями	к-т	1	Мебель
719	Помещение (open space) для администрации с рабочими местами для музыкального руководителя, воспитателя по физической культуре и других специалистов	1	Доска магнитно-маркерная	шт.	1	Мебель
720	Помещение (open space) для администрации с рабочими местами для музыкального руководителя, воспитателя по физической культуре и других специалистов	1	Тумба под оргтехнику	шт.	1	Мебель
721	Помещение (open space) для администрации с рабочими местами для музыкального руководителя, воспитателя по физической культуре и других специалистов	1	Шкаф для одежды комбинированный	шт.	1	Мебель
722	Помещение (open space) для администрации с рабочими местами для музыкального руководителя, воспитателя по физической культуре и других специалистов	1	Шкаф канцелярский закрытый	шт.	2	Мебель
723	Помещение (open space) для администрации с рабочими местами для музыкального руководителя, воспитателя по физической культуре и других специалистов	1	Шкаф канцелярский со стеклом	шт.	1	Мебель
724	Помещение (open space) для администрации с рабочими местами для музыкального руководителя, воспитателя по физической культуре и других специалистов	1	Шкаф-сушка настенный	шт.	1	Мебель

725	Помещение (ореп спрасе) для администрации с рабочими местами для музыкального руководителя, воспитателя по физической культуре и других специалистов	1	Шкаф-мойка (двухгнездовая) двухдверная	шт.	1	Мебель
726	Помещение (ореп спрасе) для администрации с рабочими местами для музыкального руководителя, воспитателя по физической культуре и других специалистов	1	Шкаф-полка для посуды	шт.	1	Мебель
727	Помещение (ореп спрасе) для администрации с рабочими местами для музыкального руководителя, воспитателя по физической культуре и других специалистов	1	Шкаф-стол рабочий двухдверный	шт.	1	Мебель
728	Помещение (ореп спрасе) для администрации с рабочими местами для музыкального руководителя, воспитателя по физической культуре и других специалистов	1	Стол обеденный с 4 стульями	к-т	1	Мебель
729	Помещение (ореп спрасе) для администрации с рабочими местами для музыкального руководителя, воспитателя по физической культуре и других специалистов	1	Печь микроволновая	к-т	1	Электрические бытовые приборы
730	Помещение (ореп спрасе) для администрации с рабочими местами для музыкального руководителя, воспитателя по физической культуре и других специалистов	1	Электрочайник	шт.	1	Электрические бытовые приборы
731	Помещение (ореп спрасе) для администрации с рабочими местами для музыкального руководителя, воспитателя по физической культуре и других специалистов	1	Холодильник бытовой	шт.	1	Электрические бытовые приборы
732	Помещение (ореп спрасе) для администрации с рабочими местами для музыкального руководителя, воспитателя по физической культуре и других специалистов	1	Кофемашина	шт.	1	Электрические бытовые приборы
733	Помещение (ореп спрасе) для администрации с рабочими местами для музыкального руководителя, воспитателя по физической культуре и других специалистов	1	Вешалка напольная	шт.	1	Мебель
734	Помещение (ореп спрасе) для администрации с рабочими местами для музыкального руководителя, воспитателя по физической культуре и других специалистов	1	Моноблок	к-т	2	Компьютеры и программное обеспечение
735	Помещение (ореп спрасе) для администрации с рабочими местами для музыкального руководителя, воспитателя по физической культуре и других специалистов	1	Ноутбук	шт.	2	Компьютеры и программное обеспечение
736	Помещение (ореп спрасе) для администрации с рабочими местами для музыкального руководителя, воспитателя по физической культуре и других специалистов	1	Печатающее устройство, тип 4 (МФУ, цветное, формат А3)	шт.	1	Компьютеры и программное обеспечение
737	Помещение (ореп спрасе) для администрации с рабочими местами для музыкального руководителя, воспитателя по физической культуре и других специалистов	1	Видеокамера цифровая	к-т	1	Электрические бытовые приборы
738	Помещение (ореп спрасе) для администрации с рабочими местами для музыкального руководителя, воспитателя по физической культуре и других специалистов	1	Штатив фото/видео	шт.	1	Электрические бытовые приборы
739	Помещение (ореп спрасе) для администрации с рабочими местами для музыкального руководителя, воспитателя по физической культуре и других специалистов	1	Фотоаппарат цифровой со сменными объективами	к-т	1	Электрические бытовые приборы
740	Помещение (ореп спрасе) для администрации с рабочими местами для музыкального руководителя, воспитателя по физической культуре и других специалистов	1	Аптечка первой медицинской помощи	набор	1	Медицинское оборудование

741	Помещение (open space) для администрации с рабочими местами для музыкального руководителя, воспитателя по физической культуре и других специалистов	1	Аптечка металлическая настенная без наполнения	шт.	1	Медицинское оборудование
742	Помещение (open space) для администрации с рабочими местами для музыкального руководителя, воспитателя по физической культуре и других специалистов	1	Стенд информационный на 6 карманов	шт.	2	Инвентарь хозяйственный
743	Кабинет для коррекционно-развивающих занятий с детьми	1	Стол письменный	к-т	1	Мебель
744	Кабинет для коррекционно-развивающих занятий с детьми	1	Кресло регулируемое	шт.	1	Мебель
745	Кабинет для коррекционно-развивающих занятий с детьми	1	Стул офисный	шт.	1	Мебель
746	Кабинет для коррекционно-развивающих занятий с детьми	1	Стол прямоугольный или трапециевидный двухместный регулируемый по высоте №1-№3, мобильный	шт.	1	Мебель
747	Кабинет для коррекционно-развивающих занятий с детьми	1	Стол логопеда с рулонным жалюзи	к-т	1	Мебель
748	Кабинет для коррекционно-развивающих занятий с детьми	1	Стул детский штабелируемый регулируемый по высоте №2-№3	шт.	3	Мебель
749	Кабинет для коррекционно-развивающих занятий с детьми	1	Доска магнитно-маркерная	шт.	1	Мебель
750	Кабинет для коррекционно-развивающих занятий с детьми	1	Тумба под оргтехнику	шт.	1	Мебель
751	Кабинет для коррекционно-развивающих занятий с детьми	1	Мольберт двусторонний	шт.	1	Мебель
752	Кабинет для коррекционно-развивающих занятий с детьми	1	Пуф-мешок, малый	шт.	1	Мебель
753	Кабинет для коррекционно-развивающих занятий с детьми	1	Шкаф канцелярский со стеклом	шт.	1	Мебель
754	Кабинет для коррекционно-развивающих занятий с детьми	1	Шкаф канцелярский закрытый	шт.	1	Мебель
755	Кабинет для коррекционно-развивающих занятий с детьми	1	Шкаф для одежды комбинированный	шт.	1	Мебель
756	Кабинет для коррекционно-развивающих занятий с детьми	1	Ноутбук	шт.	1	Компьютеры и программное обеспечение
757	Кабинет для коррекционно-развивающих занятий с детьми	1	Наушники	шт.	1	Учебное оборудование
758	Кабинет для коррекционно-развивающих занятий с детьми	1	Стенд информационный А4	шт.	1	Инвентарь хозяйственный
759	Медицинский кабинет	1	Стол с тумбой для врача	шт.	1	Медицинская мебель
760	Медицинский кабинет	1	Стул со спинкой, крутящийся, для врача	шт.	1	Медицинская мебель
761	Медицинский кабинет	1	Стул медицинский	шт.	2	Медицинская мебель
762	Медицинский кабинет	1	Кушетка медицинская смотровая	шт.	1	Медицинская мебель
763	Медицинский кабинет	1	Ширма медицинская трехстворчатая	шт.	1	Медицинская мебель
764	Медицинский кабинет	1	Шкаф медицинский для документов	шт.	1	Медицинская мебель
765	Медицинский кабинет	1	Шкаф для одежды двухстворчатый (медицинская мебель)	шт.	1	Медицинская мебель
766	Медицинский кабинет	1	Весы медицинские с ростомером	шт.	1	Медицинское оборудование
767	Медицинский кабинет	1	Тонометр электронный с возрастными манжетами	шт.	2	Медицинское оборудование
768	Медицинский кабинет	1	Стетофонендоскоп	шт.	2	Медицинское оборудование
769	Медицинский кабинет	1	Секундомер механический	шт.	2	Медицинское оборудование
770	Медицинский кабинет	1	Сантиметровая лента	шт.	2	Медицинское оборудование
771	Медицинский кабинет	1	Комплект динамометров	к-т	2	Медицинское оборудование
772	Медицинский кабинет	1	Плантограф	шт.	1	Медицинское оборудование
773	Медицинский кабинет	1	Термометр медицинский	шт.	25	Медицинское оборудование
774	Медицинский кабинет	1	Оториноскоп с набором воронок	набор	1	Медицинское оборудование
775	Медицинский кабинет	1	Шпатели	упак.	1	Медицинское оборудование
776	Медицинский кабинет	1	Холодильник лабораторный с морозильной камерой	шт.	1	Медицинское оборудование
777	Медицинский кабинет	1	Комплект шприцев одноразовых с иглами	к-т	1	Медицинское оборудование
778	Медицинский кабинет	1	Лоток медицинский почкообразный	шт.	2	Медицинское оборудование
779	Медицинский кабинет	1	Аппарат Рота с таблицей Сивцева-Орловой	к-т	1	Медицинское оборудование
780	Медицинский кабинет	1	Перчатки медицинские	упак.	1	Медицинское оборудование
781	Медицинский кабинет	1	Пипетка медицинская	шт.	10	Медицинское оборудование

782	Медицинский кабинет	1	Комплект воздуховодов для искусственного дыхания «рот в рот»	к-т	1	Медицинское оборудование
783	Медицинский кабинет	1	Аппарат искусственной вентиляции легких Амбу (мешок Амбу)	к-т	1	Медицинское оборудование
784	Медицинский кабинет	1	Грелка медицинская	шт.	2	Медицинское оборудование
785	Медицинский кабинет	1	Пузырь для льда	шт.	2	Медицинское оборудование
786	Медицинский кабинет	1	Жгут кровоостанавливающий	шт.	2	Медицинское оборудование
787	Медицинский кабинет	1	Медицинские носилки	шт.	2	Медицинское оборудование
788	Медицинский кабинет	1	Травматологическая укладка	к-т	1	Медицинское оборудование
789	Медицинский кабинет	1	Зонды желудочные	набор	1	Медицинское оборудование
790	Медицинский кабинет	1	Перевязочный материал	набор	1	Медицинское оборудование
791	Медицинский кабинет	1	Термоконтейнер для транспортировки медицинских иммунобиологических препаратов	шт.	1	Медицинское оборудование
792	Медицинский кабинет	1	Салфетки спиртовые	упак.	1	Медицинское оборудование
793	Медицинский кабинет	1	Посиндромная укладка медикаментов и перевязочных материалов для оказания неотложной медицинской помощи	к-т	1	Медицинское оборудование
794	Медицинский кабинет	1	Дезинфицирующие средства	к-т	1	Медицинское оборудование
795	Медицинский кабинет	1	Емкость для дезинфицирующих средств	шт.	1	Медицинское оборудование
796	Медицинский кабинет	1	Емкость - непрокальываемый контейнер с крышкой для дезинфекции отработанных шприцев, тампонов, использованных вакцин	шт.	1	Медицинское оборудование
797	Медицинский кабинет	1	Стол медицинский	шт.	1	Медицинское оборудование
798	Медицинский кабинет	1	Лампа настольная	шт.	1	Медицинское оборудование
799	Медицинский кабинет	1	Биксы медицинские	к-т	2	Медицинское оборудование
800	Медицинский кабинет	1	Пинцет медицинский	шт.	4	Медицинское оборудование
801	Медицинский кабинет	1	Корнцанг	шт.	4	Медицинское оборудование
802	Медицинский кабинет	1	Ножницы медицинские	шт.	2	Медицинское оборудование
803	Медицинский кабинет	1	Халат медицинский	шт.	2	Медицинское оборудование
804	Медицинский кабинет	1	Маски	упак.	1	Медицинское оборудование
805	Медицинский кабинет	1	Коврик для медицинского кабинета	шт.	1	Медицинское оборудование
806	Медицинский кабинет	1	Комплект оборудования для наглядной пропаганды здорового образа жизни	к-т	1	Медицинское оборудование
807	Медицинский кабинет	1	Шапочка медицинская	упак.	1	Медицинское оборудование
808	Медицинский кабинет	1	Облучатель бактерицидный (настенный)	шт.	1	Медицинское оборудование
809	Медицинский кабинет	1	Аптечка первой медицинской помощи	набор	1	Медицинское оборудование
810	Медицинский кабинет	1	Аптечка металлическая настенная без наполнения	шт.	1	Медицинское оборудование
811	Медицинский кабинет	1	Стенд информационный на 6 карманов	шт.	1	Инвентарь хозяйственный
812	Медицинский кабинет	1	Дозаторы для мыла, бумажные полотенца, держатель для бумажных полотенец, антисептик для обработки рук	к-т	1	Медицинское оборудование
813	Медицинский кабинет	1	Тумба с раковиной в комплекте с локтевым смесителем	шт.	1	Медицинская мебель
814	Медицинский кабинет	1	Водонагреватель накопительный	шт.	1	Электрические бытовые приборы
815	Процедурный кабинет	1	Стол с тумбой для врача	шт.	1	Медицинская мебель
816	Процедурный кабинет	1	Стул со спинкой, крутящийся, для врача	шт.	1	Медицинская мебель
817	Процедурный кабинет	1	Стул медицинский	шт.	2	Медицинская мебель
818	Процедурный кабинет	1	Кушетка медицинская смотровая	шт.	1	Медицинская мебель
819	Процедурный кабинет	1	Ширма медицинская трехстворчатая	шт.	1	Медицинская мебель
820	Процедурный кабинет	1	Шкаф стеклянный для медикаментов одностворчатый	шт.	1	Медицинская мебель

821	Процедурный кабинет	1	Шкаф медицинский с сейфом	шт.	1	Медицинская мебель
822	Процедурный кабинет	1	Холодильник лабораторный с морозильной камерой	шт.	1	Медицинское оборудование
823	Процедурный кабинет	1	Ведро с педальной крышкой	шт.	1	Медицинское оборудование
824	Процедурный кабинет	1	Столик инструментальный	шт.	1	Медицинское оборудование
825	Процедурный кабинет	1	Стол медицинский манипуляционный	шт.	1	Медицинское оборудование
826	Процедурный кабинет	1	Облучатель бактерицидный (настенный)	шт.	1	Медицинское оборудование
827	Процедурный кабинет	1	Лампа настольная	шт.	1	Медицинское оборудование
828	Процедурный кабинет	1	Дозаторы для мыла, бумажные полотенца, держатель для бумажных полотенец, антисептик для обработки рук	к-т	1	Медицинское оборудование
829	Процедурный кабинет	1	Тумба с раковиной в комплекте с локтевым смесителем	шт.	1	Медицинская мебель
830	Процедурный кабинет	1	Водонагреватель накопительный	шт.	1	Электрические бытовые приборы
831	Туалет с местом для приготовления дезинфицирующих растворов	1	Шкаф для хозяйственного инвентаря одностворчатый металлический	шт.	1	Мебель
832	Туалет с местом для приготовления дезинфицирующих растворов	1	Стеллаж металлический 400 мм	шт.	1	Мебель
833	Туалет с местом для приготовления дезинфицирующих растворов	1	Стол металлический	шт.	1	Мебель
834	Туалет с местом для приготовления дезинфицирующих растворов	1	Дозаторы для мыла, бумажные полотенца, держатель для бумажных полотенец, антисептик для обработки рук	к-т	1	Медицинское оборудование
835	Туалет с местом для приготовления дезинфицирующих растворов	1	Тумба с раковиной в комплекте с локтевым смесителем	шт.	1	Медицинская мебель
836	Туалет с местом для приготовления дезинфицирующих растворов	1	Водонагреватель накопительный	шт.	1	Электрические бытовые приборы
837	Раздаточная	1	Стол производственный	шт.	1	Торгово-технологическое оборудование
838	Раздаточная	1	Стеллаж	шт.	1	Торгово-технологическое оборудование
839	Загрузочный цех	1	Тележка грузовая платформенная	шт.	1	Торгово-технологическое оборудование
840	Загрузочный цех	1	Весы напольные	шт.	1	Торгово-технологическое оборудование
841	Горячий цех	1	Рукомойник	шт.	1	Торгово-технологическое оборудование
842	Горячий цех	1	Водонагреватель	шт.	1	Торгово-технологическое оборудование
843	Горячий цех	1	Плита электрическая 6 конфорок	шт.	2	Торгово-технологическое оборудование
844	Горячий цех	1	Котел пищеварочный 100 л	шт.	1	Торгово-технологическое оборудование
845	Горячий цех	1	Зонт приточно-вытяжной	шт.	3	Торгово-технологическое оборудование
846	Горячий цех	1	Стол-вставка нейтральная	шт.	4	Торгово-технологическое оборудование
847	Горячий цех	1	Пароконвектомат 20 уровней	шт.	1	Торгово-технологическое оборудование
848	Горячий цех	1	Набор гастроемкостей с крышками для пароконвектомата 20 уровней	набор	1	Торгово-технологическое оборудование
849	Горячий цех	1	Зонт вытяжной для пароконвектомата	шт.	1	Торгово-технологическое оборудование
850	Горячий цех	1	Кипятильник электрический	шт.	1	Торгово-технологическое оборудование
851	Горячий цех	1	Подставка под электрокипятильник	шт.	1	Торгово-технологическое оборудование
852	Горячий цех	1	Машина кухонная универсальная	шт.	1	Торгово-технологическое оборудование
853	Горячий цех	1	Ванна моечная односекционная	шт.	1	Торгово-технологическое оборудование
854	Горячий цех	1	Весы настольные	шт.	2	Торгово-технологическое оборудование
855	Горячий цех	1	Шкаф холодильный 500	шт.	1	Торгово-технологическое оборудование
856	Горячий цех	1	Тележка-шпилька для противней или гастроемкостей	шт.	1	Торгово-технологическое оборудование
857	Горячий цех	1	Стол производственный	шт.	5	Торгово-технологическое оборудование
858	Горячий цех	1	Полка для хранения разделочных досок	шт.	1	Торгово-технологическое оборудование
859	Горячий цех	1	Магнитный держатель для ножей	шт.	1	Торгово-технологическое оборудование

860	Горячий цех	1	Подставка под кухонный инвентарь	шт.	2	Торгово-технологическое оборудование
861	Горячий цех	1	Тележка с баком для отходов	шт.	1	Торгово-технологическое оборудование
862	Холодный цех	1	Рукомойник	шт.	1	Торгово-технологическое оборудование
863	Холодный цех	1	Водонагреватель	шт.	1	Торгово-технологическое оборудование
864	Холодный цех	1	Облучатель бактерицидный	шт.	1	Торгово-технологическое оборудование
865	Холодный цех	1	Стерилизатор для ножей ультрафиолетовый	шт.	1	Торгово-технологическое оборудование
866	Холодный цех	1	Овощерезательно-протирочная машина	шт.	1	Торгово-технологическое оборудование
867	Холодный цех	1	Шкаф холодильный 1000	шт.	1	Торгово-технологическое оборудование
868	Холодный цех	1	Ванна моечная односекционная	шт.	1	Торгово-технологическое оборудование
869	Холодный цех	1	Весы настольные	шт.	1	Торгово-технологическое оборудование
870	Холодный цех	1	Стол производственный	шт.	4	Торгово-технологическое оборудование
871	Холодный цех	1	Подставка под кухонный инвентарь	шт.	1	Торгово-технологическое оборудование
872	Холодный цех	1	Полка для хранения разделочных досок	шт.	1	Торгово-технологическое оборудование
873	Холодный цех	1	Магнитный держатель для ножей	шт.	1	Торгово-технологическое оборудование
874	Холодный цех	1	Тележка с баком для отходов	шт.	1	Торгово-технологическое оборудование
875	Мясо-рыбный цех	1	Рукомойник	шт.	1	Торгово-технологическое оборудование
876	Мясо-рыбный цех	1	Водонагреватель	шт.	1	Торгово-технологическое оборудование
877	Мясо-рыбный цех	1	Мясорубка 300	шт.	2	Торгово-технологическое оборудование
878	Мясо-рыбный цех	1	Шкаф холодильный 700	шт.	2	Торгово-технологическое оборудование
879	Мясо-рыбный цех	1	Весы настольные	шт.	2	Торгово-технологическое оборудование
880	Мясо-рыбный цех	1	Ванна моечная односекционная	шт.	2	Торгово-технологическое оборудование
881	Мясо-рыбный цех	1	Ванна моечная для обработки яиц	шт.	1	Торгово-технологическое оборудование
882	Мясо-рыбный цех	1	Стеллаж	шт.	1	Торгово-технологическое оборудование
883	Мясо-рыбный цех	1	Стерилизатор для ножей ультрафиолетовый	шт.	1	Торгово-технологическое оборудование
884	Мясо-рыбный цех	1	Стол производственный	шт.	5	Торгово-технологическое оборудование
885	Мясо-рыбный цех	1	Подставка под кухонный инвентарь	шт.	2	Торгово-технологическое оборудование
886	Мясо-рыбный цех	1	Полка для хранения разделочных досок	шт.	2	Торгово-технологическое оборудование
887	Мясо-рыбный цех	1	Магнитный держатель для ножей	шт.	2	Торгово-технологическое оборудование
888	Мясо-рыбный цех	1	Тележка с баком для отходов	шт.	1	Торгово-технологическое оборудование
889	Цех первичной обработки овощей	1	Рукомойник	шт.	1	Торгово-технологическое оборудование
890	Цех первичной обработки овощей	1	Водонагреватель	шт.	1	Торгово-технологическое оборудование
891	Цех первичной обработки овощей	1	Картофелечистка 300	шт.	1	Торгово-технологическое оборудование
892	Цех первичной обработки овощей	1	Ванна моечная двухсекционная	шт.	1	Торгово-технологическое оборудование
893	Цех первичной обработки овощей	1	Стол производственный	шт.	2	Торгово-технологическое оборудование
894	Цех первичной обработки овощей	1	Подставка под кухонный инвентарь	шт.	1	Торгово-технологическое оборудование
895	Цех первичной обработки овощей	1	Подговарник	шт.	1	Торгово-технологическое оборудование
896	Цех первичной обработки овощей	1	Тележка с баком для отходов	шт.	1	Торгово-технологическое оборудование
897	Цех вторичной обработки овощей	1	Рукомойник	шт.	1	Торгово-технологическое оборудование
898	Цех вторичной обработки овощей	1	Водонагреватель	шт.	1	Торгово-технологическое оборудование
899	Цех вторичной обработки овощей	1	Овощерезательная машина	шт.	1	Торгово-технологическое оборудование
900	Цех вторичной обработки овощей	1	Ванна моечная двухсекционная	шт.	1	Торгово-технологическое оборудование
901	Цех вторичной обработки овощей	1	Стол производственный	шт.	4	Торгово-технологическое оборудование
902	Цех вторичной обработки овощей	1	Шкаф холодильный 1000	шт.	1	Торгово-технологическое оборудование
903	Цех вторичной обработки овощей	1	Весы настольные	шт.	1	Торгово-технологическое оборудование
904	Цех вторичной обработки овощей	1	Подставка под кухонный инвентарь	шт.	1	Торгово-технологическое оборудование
905	Цех вторичной обработки овощей	1	Полка для хранения разделочных досок	шт.	1	Торгово-технологическое оборудование
906	Цех вторичной обработки овощей	1	Магнитный держатель для ножей	шт.	1	Торгово-технологическое оборудование

907	Цех вторичной обработки овощей	1	Тележка с баком для отходов	шт.	1	Торгово-технологическое оборудование
908	Моечная для кухонной посуды	1	Рукомойник	шт.	1	Торгово-технологическое оборудование
909	Моечная для кухонной посуды	1	Водонагреватель проточный	шт.	1	Торгово-технологическое оборудование
910	Моечная для кухонной посуды	1	Ванна котломоечная двухсекционная	шт.	1	Торгово-технологическое оборудование
911	Моечная для кухонной посуды	1	Зонт вытяжной	шт.	1	Торгово-технологическое оборудование
912	Моечная для кухонной посуды	1	Стол производственный	шт.	1	Торгово-технологическое оборудование
913	Моечная для кухонной посуды	1	Стеллаж с перфорированными полками тип 1	шт.	2	Торгово-технологическое оборудование
914	Моечная для кухонной посуды	1	Подтоварник	шт.	1	Торгово-технологическое оборудование
915	Моечная для кухонной посуды	1	Тележка с баком для отходов	шт.	1	Торгово-технологическое оборудование
916	Кладовая сухих продуктов	1	Шкаф для хранения хлеба	шт.	1	Торгово-технологическое оборудование
917	Кладовая сухих продуктов	1	Подтоварник	шт.	1	Торгово-технологическое оборудование
918	Кладовая сухих продуктов	1	Стеллаж	шт.	2	Торгово-технологическое оборудование
919	Кладовая овощей	1	Ларь для хранения овощей	шт.	2	Торгово-технологическое оборудование
920	Кладовая овощей	1	Стеллаж	шт.	3	Торгово-технологическое оборудование
921	Кладовая овощей	1	Подтоварник	шт.	2	Торгово-технологическое оборудование
922	Помещение для временного хранения пищевых отходов	1	Рукомойник	шт.	1	Торгово-технологическое оборудование
923	Помещение для временного хранения пищевых отходов	1	Водонагреватель	шт.	1	Торгово-технологическое оборудование
924	Помещение для временного хранения пищевых отходов	1	Стеллаж с перфорированными полками тип 2	шт.	1	Торгово-технологическое оборудование
925	Помещение для временного хранения пищевых отходов	1	Ванна котломоечная односекционная	шт.	1	Торгово-технологическое оборудование
926	Помещение для временного хранения пищевых отходов	1	Шкаф холодильный 700	шт.	1	Торгово-технологическое оборудование
927	Кладовая и моечная оборотной тары	1	Рукомойник	шт.	1	Торгово-технологическое оборудование
928	Кладовая и моечная оборотной тары	1	Водонагреватель	шт.	1	Торгово-технологическое оборудование
929	Кладовая и моечная оборотной тары	1	Ванна котломоечная двухсекционная	шт.	1	Торгово-технологическое оборудование
930	Кладовая и моечная оборотной тары	1	Зонт вытяжной	шт.	1	Торгово-технологическое оборудование
931	Кладовая и моечная оборотной тары	1	Стеллаж с перфорированными полками тип 1	шт.	1	Торгово-технологическое оборудование
932	Помещение с холодильным оборудованием	1	Шкаф холодильный 700	шт.	2	Торгово-технологическое оборудование
933	Помещение с холодильным оборудованием	1	Шкаф холодильный 1400	шт.	2	Торгово-технологическое оборудование
934	Помещение с холодильным оборудованием	1	Шкаф холодильный низкотемпературный 700	шт.	2	Торгово-технологическое оборудование
935	Помещение для персонала (включая душевую и санузел)	1	Шкаф для одежды металлический двустворчатый	шт.	5	Мебель
936	Помещение для персонала (включая душевую и санузел)	1	Скамья для раздевалок	шт.	1	Мебель
937	Помещение для персонала (включая душевую и санузел)	1	Стол обеденный с 2 стульями	к-т	1	Мебель
938	Помещение для хранения уборочного инвентаря (Пищевблок)	1	Рукомойник	шт.	1	Торгово-технологическое оборудование
939	Помещение для хранения уборочного инвентаря (Пищевблок)	1	Подтоварник	шт.	1	Торгово-технологическое оборудование
940	Помещение для хранения уборочного инвентаря (Пищевблок)	1	Стеллаж	шт.	1	Торгово-технологическое оборудование
941	Помещение для хранения уборочного инвентаря (Пищевблок)	1	Шкаф для хозяйственного инвентаря одностворчатый металлический	шт.	1	Мебель
942	Кухонный инвентарь	1	Котел с крышкой, 40 л	шт.	10	Кухонный инвентарь
943	Кухонный инвентарь	1	Котел с крышкой, 30 л	шт.	10	Кухонный инвентарь
944	Кухонный инвентарь	1	Котел с крышкой, 20 л	шт.	10	Кухонный инвентарь
945	Кухонный инвентарь	1	Котел с крышкой, 10 л	шт.	10	Кухонный инвентарь
946	Кухонный инвентарь	1	Кастрюля с крышкой, 5 л	шт.	10	Кухонный инвентарь
947	Кухонный инвентарь	1	Кастрюля с крышкой, 4 л	шт.	10	Кухонный инвентарь
948	Кухонный инвентарь	1	Кастрюля с крышкой, 3 л	шт.	10	Кухонный инвентарь
949	Кухонный инвентарь	1	Сковорода с крышкой	шт.	5	Кухонный инвентарь
950	Кухонный инвентарь	1	Венчик	шт.	2	Кухонный инвентарь
951	Кухонный инвентарь	1	Доска разделочная	шт.	24	Кухонный инвентарь
952	Кухонный инвентарь	1	Кассета для столовых приборов	шт.	10	Кухонный инвентарь

953	Кухонный инвентарь	1	Комплект посуды для персонала	к-т	22	Кухонный инвентарь
954	Кухонный инвентарь	1	Комплект приборов для персонала	к-т	22	Кухонный инвентарь
955	Кухонный инвентарь	1	Нож универсальный (для групповых)	шт.	10	Кухонный инвентарь
956	Кухонный инвентарь	1	Нож консервный настольный	шт.	2	Кухонный инвентарь
957	Кухонный инвентарь	1	Нож универсальный малый	шт.	12	Кухонный инвентарь
958	Кухонный инвентарь	1	Нож универсальный средний	шт.	12	Кухонный инвентарь
959	Кухонный инвентарь	1	Нож универсальный большой	шт.	12	Кухонный инвентарь
960	Кухонный инвентарь	1	Сито	шт.	3	Кухонный инвентарь
961	Кухонный инвентарь	1	Скалка	шт.	3	Кухонный инвентарь
962	Кухонный инвентарь	1	Таз квадратный 10 л	шт.	10	Кухонный инвентарь
963	Кухонный инвентарь	1	Таз квадратный 5 л	шт.	10	Кухонный инвентарь
964	Кухонный инвентарь	1	Терка овощная универсальная	шт.	2	Кухонный инвентарь
965	Кухонный инвентарь	1	Шумовка	шт.	4	Кухонный инвентарь
966	Кухонный инвентарь	1	Чайник	шт.	10	Кухонный инвентарь
967	Кухонный инвентарь	1	Ложка гарнирная	шт.	20	Кухонный инвентарь
968	Кухонный инвентарь	1	Ложка разливательная 0,15 л	шт.	10	Кухонный инвентарь
969	Кухонный инвентарь	1	Ложка разливательная 0,25 л	шт.	10	Кухонный инвентарь
970	Кухонный инвентарь	1	Ложка соусная	шт.	10	Кухонный инвентарь
971	Кухонный инвентарь	1	Лопатка кулинарная	шт.	10	Кухонный инвентарь
972	Кухонный инвентарь	1	Миска металлическая	шт.	10	Кухонный инвентарь
973	Кухонный инвентарь	1	Ковш	шт.	10	Кухонный инвентарь
974	Кухонный инвентарь	1	Набор контейнеров для хранения продуктов	набор	2	Кухонный инвентарь
975	Кухонный инвентарь	1	Сухарница	шт.	130	Кухонный инвентарь
976	Кухонный инвентарь	1	Тарелка глубокая	шт.	750	Кухонный инвентарь
977	Кухонный инвентарь	1	Тарелка мелкая	шт.	750	Кухонный инвентарь
978	Кухонный инвентарь	1	Тарелка пирожковая	шт.	750	Кухонный инвентарь
979	Кухонный инвентарь	1	Салатник	шт.	750	Кухонный инвентарь
980	Кухонный инвентарь	1	Кружка	шт.	750	Кухонный инвентарь
981	Кухонный инвентарь	1	Ложка чайная	шт.	500	Кухонный инвентарь
982	Кухонный инвентарь	1	Ложка столовая детская	шт.	500	Кухонный инвентарь
983	Кухонный инвентарь	1	Вилка столовая детская	шт.	500	Кухонный инвентарь
984	Кухонный инвентарь	1	Набор дуршлагов	набор	1	Кухонный инвентарь
985	Кухонный инвентарь	1	Поднос пластмассовый (для буфетных)	шт.	10	Кухонный инвентарь
986	Кухонный инвентарь	1	Гастроемкости с крышками (для буфетных)	шт.	10	Кухонный инвентарь
987	Кухонный инвентарь	1	Доска разделочная (пластиковая)	шт.	10	Кухонный инвентарь
988	Помещение приема и сортировки грязного белья	1	Ларь для грязного белья	шт.	3	Мебель
989	Комната чистого белья	1	Шкаф для белья	шт.	5	Мебель
990	Комната чистого белья	1	Утюг	шт.	1	Электрические бытовые приборы
991	Комната чистого белья	1	Доска гладильная	шт.	1	Инвентарь хозяйственный
992	Комната персонала с гардеробом, душем, туалетом на 1 этаже	1	Шкаф для одежды металлический двустворчатый	шт.	4	Мебель
993	Комната персонала с гардеробом, душем, туалетом на 1 этаже	1	Скамья для раздевалок	шт.	1	Мебель
994	Помещение уборочного инвентаря	3	Шкаф для хозяйственного инвентаря одностворчатый металлический	шт.	3	Мебель
995	Помещение уборочного инвентаря	3	Стеллаж металлический 400 мм	шт.	3	Мебель
996	Помещение уборочного инвентаря	3	Пылесос моющий	шт.	3	Электрические бытовые приборы
997	Хозяйственная кладовая	1	Стеллаж металлический 400 мм	шт.	4	Мебель
998	Вестибюль (при главном входе) с местом для посетителей	1	Пуф круглый малый	шт.	6	Мебель

999	Вестибюль (при главном входе) с местом для посетителей	1	Пуф круглый большой	шт.	2	Мебель
1000	Вестибюль (при главном входе) с местом для посетителей	1	Диван 2-местный	шт.	2	Мебель
1001	Вестибюль (при главном входе) с местом для посетителей	1	Информационный экран	шт.	1	Электрические бытовые приборы
1002	Вестибюль (при главном входе) с местом для посетителей	1	Стенд информационный на 6 карманов	шт.	2	Инвентарь хозяйственный
1003	Комната охраны с диспетчерским пультом	1	Стол письменный	к-т	2	Мебель
1004	Комната охраны с диспетчерским пультом	1	Кресло регулируемое	шт.	1	Мебель
1005	Комната охраны с диспетчерским пультом	1	Стул офисный	шт.	1	Мебель
1006	Комната охраны с диспетчерским пультом	1	Тумба с распашными дверьми	шт.	1	Мебель
1007	Комната охраны с диспетчерским пультом	1	Диван-книжка	шт.	1	Мебель
1008	Комната охраны с диспетчерским пультом	1	Шкаф для одежды металлический двустворчатый	шт.	1	Мебель
1009	Комната охраны с диспетчерским пультом	1	Холодильник бытовой	шт.	1	Электрические бытовые приборы
1010	Комната охраны с диспетчерским пультом	1	Электрочайник	шт.	1	Электрические бытовые приборы
1011	Комната охраны с диспетчерским пультом	1	Печь микроволновая	к-т	1	Электрические бытовые приборы
1012	Комната охраны с диспетчерским пультом	1	Аптечка первой медицинской помощи	набор	1	Медицинское оборудование
1013	Комната охраны с диспетчерским пультом	1	Аптечка металлическая настенная без наполнения	шт.	1	Медицинское оборудование
1014	Помещение без конкретной технологии	1	Стул мягкий складной	шт.	50	Мебель
1015	Помещение без конкретной технологии	1	Тележка для хранения и перевозки стульев	шт.	2	Мебель
1016	Помещение без конкретной технологии	1	Точка доступа тип 2/ тип 3 (ОО)	к-т	1	Компьютеры и программное обеспечение
1017	Помещение без конкретной технологии	1	Акустическая система мобильная	шт.	1	Светотехническое оборудование
1018	Помещение без конкретной технологии	1	Электросушитель для рук	к-т	1	Электрические бытовые приборы
1019	Помещение без конкретной технологии	1	Шторы рулонные	к-т	1	Занавески, жалюзи и прочие предметы обстановки
1020	Помещение без конкретной технологии	1	Шторы рулонные тип «Blackout»	к-т	1	Занавески, жалюзи и прочие предметы обстановки
1021	Помещение без конкретной технологии	1	Ковер	шт.	12	Занавески, жалюзи и прочие предметы обстановки
1022	Помещение без конкретной технологии	1	Коврик паласный на резиновой основе для входных групп	шт.	6	Занавески, жалюзи и прочие предметы обстановки
1023	Помещение без конкретной технологии	1	Покрытие напольное	п.м.	10	Занавески, жалюзи и прочие предметы обстановки
1024	Помещение без конкретной технологии	1	Покрывало	шт.	250	Мягкий инвентарь
1025	Помещение без конкретной технологии	1	Комплект постельного белья (подеяльник, простыня, наволочка)	к-т	750	Мягкий инвентарь
1026	Помещение без конкретной технологии	1	Подушка холлофайбер	шт.	250	Мягкий инвентарь
1027	Помещение без конкретной технологии	1	Наволочка нижняя	шт.	500	Мягкий инвентарь
1028	Помещение без конкретной технологии	1	Наматрачник	шт.	500	Мягкий инвентарь
1029	Помещение без конкретной технологии	1	Одеяло холлофайбер	шт.	250	Мягкий инвентарь
1030	Помещение без конкретной технологии	1	Одеяло байковое	шт.	250	Мягкий инвентарь
1031	Помещение без конкретной технологии	1	Полотенце махровое	шт.	750	Мягкий инвентарь
1032	Помещение без конкретной технологии	1	Полотенце вафельное	шт.	750	Мягкий инвентарь
1033	Помещение без конкретной технологии	1	Мешки для грязного и чистого белья	шт.	30	Инвентарь хозяйственный
1034	Помещение без конкретной технологии	1	Фонарь бытовой	шт.	11	Инвентарь хозяйственный
1035	Помещение без конкретной технологии	1	Наклейки тематические	к-т	10	Инвентарь хозяйственный
1036	Помещение без конкретной технологии	1	Термометр комнатный	шт.	11	Инвентарь хозяйственный
1037	Помещение без конкретной технологии	1	Термометр уличный	шт.	3	Инвентарь хозяйственный
1038	Помещение без конкретной технологии	1	Зеркало	шт.	26	Инвентарь хозяйственный
1039	Помещение без конкретной технологии	1	Держатель для бумажных полотенец	шт.	16	Инвентарь хозяйственный

1040	Помещение без конкретной технологии	1	Бачки для мусора в туалетах	шт.	16	Инвентарь хозяйственный
1041	Помещение без конкретной технологии	1	Держатель для туалетной бумаги	шт.	69	Инвентарь хозяйственный
1042	Помещение без конкретной технологии	1	Ведро педальное	шт.	69	Инвентарь хозяйственный
1043	Помещение без конкретной технологии	1	Ерш для унитаза с подставкой	шт.	69	Инвентарь хозяйственный
1044	Помещение без конкретной технологии	1	Дозатор для жидкого мыла	шт.	76	Инвентарь хозяйственный
1045	Помещение без конкретной технологии	1	Вантуз	шт.	3	Инвентарь хозяйственный
1046	Помещение без конкретной технологии	1	Бирки для ключей	шт.	77	Инвентарь хозяйственный
1047	Помещение без конкретной технологии	1	Дверные указатели, номерки, таблички	шт.	77	Инвентарь хозяйственный
1048	Помещение без конкретной технологии	1	Ящик для ключей (шкаф)	шт.	1	Инвентарь хозяйственный
1049	Помещение без конкретной технологии	1	Вешалка (плечики) для одежды универсальная	шт.	40	Инвентарь хозяйственный
1050	Помещение без конкретной технологии	1	Фасадная вывеска	шт.	1	Инвентарь хозяйственный
1051	Помещение без конкретной технологии	1	Флаг Москвы	шт.	2	Инвентарь хозяйственный
1052	Помещение без конкретной технологии	1	Флаг Российской Федерации	шт.	2	Инвентарь хозяйственный
1053	Помещение без конкретной технологии	1	Древко	шт.	4	Инвентарь хозяйственный
1054	Помещение без конкретной технологии	1	Герб города Москвы	шт.	1	Инвентарь хозяйственный
1055	Помещение без конкретной технологии	1	Герб Российской Федерации	шт.	1	Инвентарь хозяйственный
1056	Помещение без конкретной технологии	1	Стенд информационный на 6 карманов	шт.	1	Инвентарь хозяйственный
1057	Помещение без конкретной технологии	1	Стенд «Уголок пожарной безопасности»	к-т	1	Инвентарь хозяйственный
1058	Помещение без конкретной технологии	1	Бак	шт.	10	Инвентарь хозяйственный
1059	Помещение без конкретной технологии	1	Таз 5 л	шт.	55	Инвентарь хозяйственный
1060	Помещение без конкретной технологии	1	Таз 10 л	шт.	12	Инвентарь хозяйственный
1061	Помещение без конкретной технологии	1	Ведро оцинкованное	шт.	10	Инвентарь хозяйственный
1062	Помещение без конкретной технологии	1	Ведро пластмассовое	шт.	11	Инвентарь хозяйственный
1063	Помещение без конкретной технологии	1	Ведро эмалированное	шт.	11	Инвентарь хозяйственный
1064	Помещение без конкретной технологии	1	Грабли веерные	шт.	10	Инвентарь хозяйственный
1065	Помещение без конкретной технологии	1	Грабли железные	шт.	10	Инвентарь хозяйственный
1066	Помещение без конкретной технологии	1	Лопата снеговая	шт.	10	Инвентарь хозяйственный
1067	Помещение без конкретной технологии	1	Лопата штыковая	шт.	10	Инвентарь хозяйственный
1068	Помещение без конкретной технологии	1	Метла синтетическая	шт.	10	Инвентарь хозяйственный
1069	Помещение без конкретной технологии	1	Ледоруб	шт.	1	Инвентарь хозяйственный
1070	Помещение без конкретной технологии	1	Набор для мытья полов	набор	3	Инвентарь хозяйственный
1071	Помещение без конкретной технологии	1	Швабра для уборки (мытья) пола	шт.	34	Инвентарь хозяйственный
1072	Помещение без конкретной технологии	1	Набор щетка-метка с совком	набор	14	Инвентарь хозяйственный
1073	Помещение без конкретной технологии	1	Корзины для мусора	шт.	17	Инвентарь хозяйственный
1074	Помещение без конкретной технологии	1	Комплект ящиков для инструментов	к-т	1	Инвентарь хозяйственный
1075	Помещение без конкретной технологии	1	Набор буров и долот для перфоратора	набор	1	Инвентарь хозяйственный
1076	Помещение без конкретной технологии	1	Набор инструментов для плотника	набор	1	Инвентарь хозяйственный
1077	Помещение без конкретной технологии	1	Набор инструментов для сантехника	набор	1	Инвентарь хозяйственный
1078	Помещение без конкретной технологии	1	Набор комбинированных гаечных ключей	набор	1	Инвентарь хозяйственный
1079	Помещение без конкретной технологии	1	Набор сверл по дереву	набор	1	Инвентарь хозяйственный
1080	Помещение без конкретной технологии	1	Набор сверл по металлу	набор	1	Инвентарь хозяйственный
1081	Помещение без конкретной технологии	1	Набор стамесок	набор	1	Инвентарь хозяйственный
1082	Помещение без конкретной технологии	1	Набор отверток	набор	1	Инвентарь хозяйственный
1083	Помещение без конкретной технологии	1	Лом	шт.	1	Инвентарь хозяйственный
1084	Помещение без конкретной технологии	1	Гвоздодер	шт.	1	Инвентарь хозяйственный
1085	Помещение без конкретной технологии	1	Стеклорез	шт.	1	Инвентарь хозяйственный
1086	Помещение без конкретной технологии	1	Тиски слесарные	шт.	1	Инвентарь хозяйственный

1087	Помещение без конкретной технологии	1	Рулетка 5 м	шт.	1	Инвентарь хозяйственный
1088	Помещение без конкретной технологии	1	Ножовка по дереву	шт.	1	Инвентарь хозяйственный
1089	Помещение без конкретной технологии	1	Ножовка по металлу	шт.	1	Инвентарь хозяйственный
1090	Помещение без конкретной технологии	1	Рубанок ручной	шт.	1	Инвентарь хозяйственный
1091	Помещение без конкретной технологии	1	Рубанок электрический	шт.	1	Инвентарь хозяйственный
1092	Помещение без конкретной технологии	1	Угловая шлифовальная машинка	шт.	1	Инвентарь хозяйственный
1093	Помещение без конкретной технологии	1	Шуруповерт	шт.	1	Инвентарь хозяйственный
1094	Помещение без конкретной технологии	1	Электродрель	шт.	1	Инвентарь хозяйственный
1095	Помещение без конкретной технологии	1	Электролобзик с запасными лезвиями	шт.	1	Инвентарь хозяйственный
1096	Помещение без конкретной технологии	1	Станок для заточки электрический	шт.	1	Инвентарь хозяйственный
1097	Помещение без конкретной технологии	1	Перфоратор	шт.	1	Инвентарь хозяйственный
1098	Помещение без конкретной технологии	1	Тачка	шт.	1	Инвентарь хозяйственный
1099	Помещение без конкретной технологии	1	Шланг поливочный	шт.	2	Инвентарь хозяйственный
1100	Помещение без конкретной технологии	1	Секатор	шт.	2	Инвентарь хозяйственный
1101	Помещение без конкретной технологии	1	Лестница-стремянка на 10 ступеней	шт.	1	Инвентарь хозяйственный
1102	Помещение без конкретной технологии	1	Лестница-стремянка на 5 ступеней	шт.	1	Инвентарь хозяйственный
1103	Помещение без конкретной технологии	1	Лестница-стремянка на 7 ступеней	шт.	1	Инвентарь хозяйственный
1104	Помещение без конкретной технологии	1	Наглядная агитация по противопожарной безопасности	к-т	1	Инвентарь хозяйственный
1105	Помещение без конкретной технологии	1	Наглядная агитация по технике безопасности и безопасному поведению дошкольника/школьника	к-т	1	Инвентарь хозяйственный
1106	Помещение без конкретной технологии	1	Звуковые говорящие устройства	к-т	1	Медицинское оборудование
1107	Помещение без конкретной технологии	1	Диэлектрические боты	к-т	1	Инвентарь хозяйственный
1108	Помещение без конкретной технологии	1	Диэлектрические коврики	к-т	1	Инвентарь хозяйственный
1109	Помещение без конкретной технологии	1	Диэлектрические перчатки	к-т	1	Инвентарь хозяйственный
1110	Помещение без конкретной технологии	1	Комплект огнетушителей	к-т	1	Пожарный инвентарь
1111	Помещение без конкретной технологии	1	Система информирования людей с ограниченными возможностями здоровья	к-т	1	Медицинское оборудование
1112	Помещение без конкретной технологии	1	Облучатель бактерицидный (передвижной)	шт.	9	Медицинское оборудование
1113	Помещение без конкретной технологии	1	Термометр медицинский, бесконтактный	шт.	2	Медицинское оборудование

Перечень оборудования по разделу: Мебель

№	Наименование	Технические характеристики	Ед. изм.	Кол-во
1	Банкетка для переобувания детей-инвалидов	Изделие должно соответствовать требованиям ГОСТ 19917-2014 "Мебель для сидения и лежания. Общие технические условия". Каркас изделия должен быть выполнен из дерева или фанеры. Набивка - ППУ, синтепон. Обивка - искусственная кожа. Опоры должны быть выполнены из металла, окрашенного методом порошкового напыления/нержавеющей стали/массива дерева. Цвет определяется на этапе разработки раздела проектной документации «Архитектурные решения интерьеров» (АИ). Габаритный размер в мм, не менее: 1000x600x420.	шт.	10
2	Банкетка для пианиста	Банкетка должна соответствовать требованиям ГОСТ 19917-2014 "Мебель для сидения и лежания. Общие технические условия". Каркас должен быть выполнен из массива дерева, обивка из искусственной кожи. Регулировка высоты: от 480-570 мм. Цвет определяется на этапе разработки раздела проектной документации «Архитектурные решения интерьеров» (АИ).	шт.	1
3	Вешалка для полотенец напольная двухъярусная (секция) для детей от 3 до 4 лет	Изделие должно соответствовать требованиям ГОСТ 26682-2022 "Мебель для дошкольных учреждений. Функциональные размеры", ГОСТ 16371-2014 "Мебель. Общие технические условия". Вешалка двухъярусная напольная должна состоять из боковых опорных щитов, вертикальных перегородок и полок. Изделие должно быть выполнено из массива дерева, МДФ или ЛДСП толщиной не менее 16 мм, с противоударной кромкой ПВХ толщиной не менее 2 мм. Наличие: технологических отверстий, фурнитуры для крепления к стене и полу, установочных оснований, межсекционных стяжек; травмобезопасных крючков: одного для лицевого и одного для ножного полотенца; индивидуального места для размещения умывальных принадлежностей. Готовое изделие может состоять из 1-6 двухъярусных секций. Цвет определяется на этапе разработки раздела проектной документации «Архитектурные решения интерьеров» (АИ). Габаритные размеры одной двухъярусной секции в мм, не менее: 120x100. Высота верхней полки от пола в мм, не более: 900.	шт.	50
4	Вешалка для полотенец напольная двухъярусная (секция) для детей от 4 до 6 лет	Изделие должно соответствовать требованиям ГОСТ 26682-2022 "Мебель для дошкольных учреждений. Функциональные размеры", ГОСТ 16371-2014 "Мебель. Общие технические условия". Вешалка двухъярусная напольная должна состоять из боковых опорных щитов, вертикальных перегородок и полок. Изделие должно быть выполнено из массива дерева, МДФ или ЛДСП толщиной не менее 16 мм, с противоударной кромкой ПВХ толщиной не менее 2 мм. Наличие: технологических отверстий, фурнитуры для крепления к стене и полу, установочных оснований, межсекционных стяжек; травмобезопасных крючков: одного для лицевого и одного для ножного полотенца; индивидуального места для размещения умывальных принадлежностей. Готовое изделие может состоять из 1-6 двухъярусных секций. Цвет определяется на этапе разработки раздела проектной документации «Архитектурные решения интерьеров» (АИ). Габаритные размеры одной двухъярусной секции в мм, не менее: 120x100. Высота верхней полки от пола в мм, не более: 1000.	шт.	125
5	Вешалка для полотенец напольная двухъярусная (секция) для детей от 6 до 7 лет	Изделие должно соответствовать требованиям ГОСТ 26682-2022 "Мебель для дошкольных учреждений. Функциональные размеры", ГОСТ 16371-2014 "Мебель. Общие технические условия". Вешалка двухъярусная напольная должна состоять из боковых опорных щитов, вертикальных перегородок и полок. Изделие должно быть выполнено из массива дерева, МДФ или ЛДСП толщиной не менее 16 мм, с противоударной кромкой ПВХ толщиной не менее 2 мм. Наличие: технологических отверстий, фурнитуры для крепления к стене и полу, установочных оснований, межсекционных стяжек; травмобезопасных крючков: одного для лицевого и одного для ножного полотенца; индивидуального места для размещения умывальных принадлежностей. Готовое изделие может состоять из 1-6 двухъярусных секций. Цвет определяется на этапе разработки раздела проектной документации «Архитектурные решения интерьеров» (АИ). Габаритные размеры одной двухъярусной секции в мм, не менее: 120x100. Высота верхней полки от пола в мм, не более: 1150.	шт.	75
6	Вешалка напольная	Изделие должно соответствовать требованиям ГОСТ 16371-2014 "Мебель. Общие технические условия". Сварной каркас и крюки должны быть выполнены из стальной трубы. Сечение трубы каркаса не менее 25 мм, сечение трубы крюков не менее 16 мм. Изделие должно быть окрашено порошковой краской. Опоры и заглушки должны надежно держаться на местах установки. Наличие не менее: 4 крюков для верхней одежды, 4 крюков для головных уборов. Высота вешалки не менее 1800 мм.	шт.	11
7	Диван 2-местный	Изделие должно соответствовать требованиям ГОСТ 19917-2014 "Мебель для сидения и лежания. Общие технические условия". Материал каркаса - фанера или ДСП толщиной не менее 12 мм, брус не менее 30x50 мм. Обивка - искусственная кожа, набивка - ППУ плотностью не менее 25 и не более 40 кг/м³. Ножки дивана должны быть деревянные/металлические. Цвет определяется на этапе разработки раздела проектной документации «Архитектурные решения интерьеров» (АИ). Габаритные размеры в мм, не менее: 1500x750x650.	шт.	2
8	Диван-книжка	Изделие должно соответствовать требованиям ГОСТ 19917-2014 "Мебель для сидения и лежания. Общие технические условия". Механизм трансформации - книжка. Каркас должен быть выполнен из мебельной фанеры, бруса - хвойных пород, ЛДСП. Сидение и спальное место:	шт.	1

		пружинный блок. Обивка - ткань/искусственная кожа. Цвет определяется на этапе разработки раздела проектной документации «Архитектурные решения интерьеров» (АИ). Наличие ящика для белья. Габаритные размеры в мм, не менее: 2100x1000x900.		
9	Доска магнитно-маркерная	Изделие должно соответствовать требованиям ГОСТ 20064-86 "Доски классные. Общие технические требования". Рабочая поверхность - стальные листы белого цвета, металлический или пластиковый обрамляющий профиль. В наличии: крепежный набор, лоток для маркера, не менее 6 магнитных держателей, губка-стиратель для досок магнитная, 4 маркера для магнитной доски. Габаритные размеры в мм, не менее: 1500x1200.	шт.	2
10	Доска магнитно-маркерная мобильная, поворотная	Изделие должно соответствовать требованиям ГОСТ 20064-86 "Доски классные. Общие технические требования". Двусторонняя поверхность - стальные листы белого цвета, алюминиевая рамка, металлическая мобильная стойка на роликах. В наличии: крепежный набор, лоток для маркера, не менее 6 магнитных держателей, губка-стиратель для досок магнитная, 4 маркера для магнитной доски. Габаритные размеры в мм, не менее: 1200x1000.	шт.	12
11	Комплект модулей для хранения игрушек и пособий	Изделие должно соответствовать требованиям ГОСТ 16371-2014 "Мебель. Общие технические условия". Комплект предназначен для оптимального размещения, хранения игрушек и учебных пособий. Должен состоять из сборно-разборных щитов, задней стенки, открытых и закрытых отделений с полками. Возможно наличие мобильных боксов и\ или пластиковых контейнеров на колесных опорах. Изделие должно быть выполнено из МДФ/ЛДСП толщиной не менее 16 мм. Наличие: металлических полкодержателей; четырехшарнирных петель на каждой дверце; кромок из ПВХ; цокольных панелей, установочных оснований; травмобезопасных ручек; фурнитуры для крепления к стене. Конструкция изделия должна обеспечивать ребенку доступность в отсеки комплекта. Цвет определяется на этапе разработки раздела проектной документации «Архитектурные решения интерьеров» (АИ). Габаритные размеры одного модуля в мм, не менее: 2500x350x1300.	к-т	10
12	Комплект мягкой детской мебели для детей	В комплект должны входить диван и 2 кресла, соответствующие требованиям ГОСТ 19917-2014 "Мебель для сидения и лежания. Общие технические условия". Каркас должен быть выполнен из массива дерева толщиной не менее 12 мм или фанеры толщиной не менее 15 мм. Мягкие элементы изделий должны быть выполнены из эластичного пенополиуретана плотностью 25 кг/м³. Спинка несъемная двусторонней мягкости толщиной не менее 110 мм, сидение несъемное односторонней мягкости толщиной не менее 50 мм, подлокотники двусторонней мягкости толщиной 130 мм, или без подлокотников. Обивка - искусственная кожа. Облицовочный материал на углах должен быть расправлен и зашит нитками, подобранными по цвету изделия. Без швов на лицевых поверхностях изделия. Наличие: установочных оснований. Цвет определяется на этапе разработки раздела проектной документации «Архитектурные решения интерьеров» (АИ). Габаритные размеры в мм, не менее: диван - 1000x450x600, кресло - 600x450x600. Высота сиденья в соответствии с возрастной категорией детей, но не менее 260 мм, и не более 300 мм.	к-т	4
13	Комплект пуфов для сидения	Изделия должны соответствовать требованиям ГОСТ 19917-2014 "Мебель для сидения и лежания. Общие технические условия". Комплект должен состоять из не менее трех отдельных пуфов, позволяющих, при необходимости, составлять единую систему для сидения. Материал изготовления каркаса – массив дерева/фанера/ДСП. Набивка – ППУ, толщиной не менее 20 мм. Обивка – искусственная кожа. Опоры должны быть выполнены из металла, окрашенного методом порошкового напыления/нержавеющей стали/массива дерева. Пуфы могут иметь различную форму с габаритными размерами в мм, не менее: прямоугольник – 900x450, квадрат – 450x450, круг – диаметр 450. Возможно исполнение со спинкой. Высота сиденья в соответствии с возрастной категорией детей, но не менее 300 мм, и не более 340 мм. Форма, цвет определяются на этапе разработки раздела проектной документации «Архитектурные решения интерьеров» (АИ).	к-т	6
14	Кресло регулируемое	Изделие должно соответствовать требованиям ГОСТ 19917-2014 "Мебель для сидения и лежания. Общие технические условия". Ширина сиденья в наиболее широкой части должна быть не менее 400 мм. Глубина сидения 400-500 мм. Высота сидения - не менее 400 мм. Наличие: подлокотников, пятилучевой колесной опоры. Обивка сиденья: ткань/искусственная кожа. Обивка спинки: ткань/искусственная кожа/сетка. Цвет определяется на этапе разработки раздела проектной документации «Архитектурные решения интерьеров» (АИ).	шт.	8
15	Ларь для грязного белья	Материал: металл/пластик. Наличие прорезиненных колесных опор, не менее 4-х шт. Габаритный размер в мм, не менее 1000x500x650 (800).	шт.	3
16	Мольберт двусторонний	Изделие должно быть выполнено из металла, пластика/массива дерева/фанеры. Изделие должно состоять из каркаса, двухсторонних комбинированных поверхностей, пенала для принадлежностей, зажима для крепления рисунков. Габаритные размеры в мм, не менее: высота 1000. Размер рабочей доски в мм, не менее: длина 500, ширина 400.	шт.	17
17	Пуф круглый большой	Изделие должно соответствовать требованиям ГОСТ 19917-2014 "Мебель для сидения и лежания. Общие технические условия". Пуф мягкий. Обивка: искусственная кожа. Толщина мягкого слоя не менее 20 мм. Цвет определяется на этапе разработки раздела проектной документации «Архитектурные решения интерьеров» (АИ). Габаритные размеры не менее: диаметр 1000 мм, высота 450 мм.	шт.	2
18	Пуф круглый малый	Изделие должно соответствовать требованиям ГОСТ 19917-2014 "Мебель для сидения и лежания. Общие технические условия". Пуф мягкий. Обивка: искусственная кожа. Толщина мягкого слоя не менее 20 мм. Цвет определяется на этапе разработки раздела проектной документации «Архитектурные решения интерьеров» (АИ). Габаритные размеры не менее: диаметр 400 мм, высота 450 мм.	шт.	6
19	Пуф-мешок, малый	В наличии: съемный чехол на молнии, второй внутренний чехол. Ткань внешнего чехла: искусственная кожа. Мелкофракционный наполнитель - шарики диаметром 1-2 мм, без измельченной крошки. Варианты исполнения: мяч/груша/цветок/кресло и др. Габаритный размер: диаметр не менее	шт.	1

		700 мм и не более 800 мм. Цвет и исполнение определяются на этапе разработки раздела проектной документации «Архитектурные решения интерьеров» (АИ).		
20	Секция подвесная (открытая) для детской одежды, со скамьей-банкеткой	Изделие должно соответствовать требованиям ГОСТ 16371-2014 "Мебель. Общие технические условия". Изделие должно состоять из открытого отделения для навески одежды, двух открытых полок в верхней части изделия - для головных уборов и сменной обуви (допускается наличие перфорации для обеспечения гигиенического проветривания). Изделие должно быть выполнено из ЛДСП толщиной не менее 16 мм, с кромкой ПВХ и из фанеры толщиной не менее 9 мм покрытой лаком/краской на водной основе с обработкой кромок. Полки для хранения головных уборов и сменной обуви должны быть оснащены контейнерами, выполненными из пластмассы с габаритными размерами в мм, не менее: 250x250x150. Наличие: задней стенки, выполненной из фанеры толщиной не менее 9 мм, двух травмобезопасных крючков для навески одежды, выполненных из металла, окрашенного методом порошкового напыления/нержавеющей стали, фурнитуры для крепления к стене. Габаритный размер одной секции в мм, не менее: 250x320x1350. Крепление изделия к стене должно быть выполнено на высоту (от пола), соответствующую высоте скамьи-банкетки. Цвет определяется на этапе разработки раздела проектной документации «Архитектурные решения интерьеров» (АИ). Скамья-банкетка. Изделие должно соответствовать требованиям ГОСТ 16371-2014 "Мебель. Общие технические условия". Изделие должно состоять из сидения и боковых щитов (опор) выполненных из фанеры толщиной не менее 15 мм покрытой лаком/краской на водной основе с обработкой кромок, вертикальных перегородок, делящих пространство под сидением на отдельные открытые полки. Наличие: отдельных открытых полок под сидением, выполненных из фанеры толщиной не менее 9 мм, для размещения уличной обуви (допускается наличие перфорации для обеспечения гигиенического проветривания), задней царги, для обеспечения жесткости конструкции. Готовое изделие должно размещаться под секциями подвесными (открытыми) для детской одежды. Габаритный размер в мм, не менее: 400x280 (ГхВ), длина рассчитывается исходя из количества и расположения секций. Цвет определяется на этапе разработки раздела проектной документации «Архитектурные решения интерьеров» (АИ).	шт.	250
21	Скамья для раздевалок	Изделие должно соответствовать требованиям ГОСТ 19917-2014 "Мебель для сидения и лежания. Общие технические условия". Скамья должна состоять из сидения и металлического каркаса. Сидение должно быть выполнено из МДФ/ЛДСП толщиной не менее 16 мм с противоударной кромкой ПВХ толщиной не менее 2 мм. Каркас - сварной, должен быть окрашен порошковой краской. Заглушки должны надежно держаться на местах установки. Цвет определяется на этапе разработки раздела проектной документации «Архитектурные решения интерьеров» (АИ). Габаритный размер в мм, не менее: 1200x400x450.	шт.	2
22	Стеллаж для хранения постельных принадлежностей, мобильный	Изделие должно соответствовать требованиям ГОСТ 16371-2014 "Мебель. Общие технические условия". Материал изготовления: МДФ/ЛДСП толщиной не менее 16 мм, облицованный защитной кромкой из ПВХ/фанера толщиной не менее 12 мм, с обработкой кромок. Изделие должно состоять из не менее 10 горизонтальных полок для хранения постельных принадлежностей. Колесных опор, диаметром не менее 50 мм, со стопорным механизмом. Возможно исполнение с глухой распашной дверью/дверьми с травмобезопасными ручками. Цвет и исполнение определяются на этапе разработки раздела проектной документации «Архитектурные решения интерьеров» (АИ). Расстояние от пола до нижней кромки полки, предназначенной для размещения постельных принадлежностей в мм, не менее: 200. Габаритные размеры полки в мм, не менее: 600x400, расстояние между полками в мм, не менее 110. Габаритный размер стеллажа в мм, не менее: 600x400x1450.	шт.	30
23	Стеллаж металлический 400 мм	Изделие должно быть выполнено из высококачественной стали, покрытие порошковое, полимерное. Цвет определяется на этапе разработки раздела проектной документации «Архитектурные решения интерьеров» (АИ). Крепление болтовое, шаг перфорации не менее 25 мм. Наличие: не менее 5 полок с ребрами жесткости. В подпятнике должны быть отверстия для крепления к полу анкерными болтами. Габаритные размеры в мм, не менее: 1000x400x2000.	шт.	12
24	Стол воспитателя	Изделие должно соответствовать требованиям ГОСТ 16371-2014 "Мебель. Общие технические условия". Изделие должно быть выполнено из МДФ/ЛДСП толщиной не менее 16 мм. Столешница возможна в декоративном исполнении. Цвет определяется на этапе разработки раздела проектной документации «Архитектурные решения интерьеров» (АИ). Наличие: двух выдвигаемых ящиков, крепежной мебельной фурнитуры, установочных оснований. Габаритные размеры в мм, не менее: 1000x550x750.	шт.	10
25	Стол для заседаний с 12 стульями	Стол должен соответствовать требованиям ГОСТ 16371-2014 "Мебель. Общие технические условия". Стол должен состоять из отдельных прямоугольных и угловых столов-элементов. Столешница должна быть выполнена из МДФ/ЛДСП толщиной не менее 35 мм, наличие кромки из ПВХ. Каркас из ЛДСП толщиной не менее 25 мм, наличие кромки из ПВХ, возможно усиление металлическими профильными трубами сечением не менее 25 мм, окрашенными методом порошкового напыления. Габаритные размеры в мм, не менее: 2400x1200x730. В комплекте должно быть 12 стульев. Стулья должны соответствовать требованиям ГОСТ 19917-2014 "Мебель для сидения и лежания. Общие технические условия". Стулья должны быть изготовлены на сварном металлокаркасе из нержавеющей стали или металла, окрашенного методом порошкового напыления. Обивка спинки и сиденья - ткань/искусственная кожа. Заглушки должны надежно держаться на местах установки. Размеры сидения в мм, не менее: 500x500.	к-т	1

		Цвет, дизайн комплекта и форма столешницы определяются на этапе разработки раздела проектной документации «Архитектурные решения интерьеров» (АИ).		
26	Стол игровой мобильный, с ящиками	Изделие должно соответствовать требованиям ГОСТ 16371-2014 "Мебель. Общие технические условия". Изделие должно быть выполнено из фанеры, толщиной не менее 15 мм. Столешница должна иметь встроенное игровое поле с бортами высотой не менее 40 мм, исключающее падение предметов. Наличие: вертикальных щитов и горизонтальных полок, делящих пространство под столешницей на открытые секции (не менее 8 секций), крепежной мебельной фурнитуры, усиленных колесных опор (со стопором). В комплекте должны быть вместительные ящики не менее 8 шт. (4 ящика размером не менее: 300x420x75 мм, 4 ящика размером не менее: 300x420x150 мм), изготовленные из пластика. Цвет определяется на этапе разработки раздела проектной документации «Архитектурные решения интерьеров» (АИ). Габаритный размер в мм, не менее: 1100x700x450.	к-т	12
27	Стол логопеда с рулонным жалюзи	Изделие должно соответствовать требованиям ГОСТ 16371-2014 "Мебель. Общие технические условия". Стол логопедический с зеркалом. Изделие должно быть выполнено из массива дерева/ МДФ/ фанеры/ ЛДСП толщиной не менее 16 мм, наличие кромки из ПВХ. В наличии: зеркало травмобезопасное, рулонные жалюзи, закрывающие зеркало, лампа над зеркалом в защитном плафоне. Цвет определяется на этапе разработки раздела проектной документации «Архитектурные решения интерьеров» (АИ). Габаритные размеры в мм, не менее: 1000x300x1400.	к-т	1
28	Стол металлический	Материал: нержавеющая сталь. Габаритные размеры в мм, не менее: 600x400x750.	шт.	1
29	Стол обеденный с 2 стульями	В комплекте должен быть стол обеденный и 2 стула. Стол и стулья должны соответствовать требованиям ГОСТ 16371-2014 "Мебель. Общие технические условия". Стол должен быть изготовлен на сварном или разборном металлокаркасе из нержавеющей стали или металла, окрашенного методом порошкового напыления, круглого, квадратного или прямоугольного сечения размером не менее 25 мм. На концах труб должны быть надежно установлены пластмассовые заглушки. Крышка стола должна быть выполнена из ДСП толщиной не менее 18 мм, облицована пластиковым покрытием устойчивым к воздействию влаги, моющих и дезинфицирующих средств, торцы обрамлены кромкой ПВХ/метод постформинг. Размеры крышки стола в мм, не менее: (1200)x(600;700). Стулья должны быть изготовлены на сварном металлокаркасе из нержавеющей стали или металла, окрашенного методом порошкового напыления, круглого, квадратного или прямоугольного сечения размером не менее 19 мм. На концах труб должны быть надежно установлены пластмассовые заглушки. Сиденье стульев должно быть полумягкие, обивка - искусственная кожа. Цвет комплекта определяется на этапе разработки раздела проектной документации «Архитектурные решения интерьеров» (АИ).	к-т	1
30	Стол обеденный с 4 стульями	В комплекте должен быть стол обеденный и 4 стула. Стол и стулья должны соответствовать требованиям ГОСТ 16371-2014 "Мебель. Общие технические условия". Стол должен быть изготовлен на сварном или разборном металлокаркасе из нержавеющей стали или металла, окрашенного методом порошкового напыления, круглого, квадратного или прямоугольного сечения размером не менее 25 мм. На концах труб должны быть надежно установлены пластмассовые заглушки. Крышка стола должна быть выполнена из ДСП толщиной не менее 18 мм, облицована пластиковым покрытием устойчивым к воздействию влаги, моющих и дезинфицирующих средств, торцы обрамлены кромкой ПВХ/метод постформинг. Размеры крышки стола в мм, не менее: (1200)x(600;700). Стулья должны быть изготовлены на сварном металлокаркасе из нержавеющей стали или металла, окрашенного методом порошкового напыления, круглого, квадратного или прямоугольного сечения размером не менее 19 мм. На концах труб должны быть надежно установлены пластмассовые заглушки. Сиденье стульев должны быть полумягкие, обивка - искусственная кожа. Цвет комплекта определяется на этапе разработки раздела проектной документации «Архитектурные решения интерьеров» (АИ).	к-т	1
31	Стол письменный	Изделие должно соответствовать требованиям ГОСТ 16371-2014 "Мебель. Общие технические условия". Каркас изделия должен быть выполнен из ЛДСП толщиной не менее 16 мм/металлической трубы, окрашенной методом порошкового напыления. Материал изготовления столешницы ЛДСП толщиной не менее 16 мм. Наличие: выкатной тумбы с выдвижными ящиками (верхний - с замком) на колесных опорах/двух выдвижных ящиков, роликовых направляющих, крепежной мебельной фурнитуры, кромки из ПВХ. Цвет определяется на этапе разработки раздела проектной документации «Архитектурные решения интерьеров» (АИ). Габаритные размеры в мм, не менее: стол - 1200x600x750, тумба - 400x400x600/ящик - 550x500x100.	к-т	9
32	Стол прямоугольный или трапециевидный двухместный регулируемый по высоте №1-№3	Изделие должно соответствовать требованиям ГОСТ 16371-2014 "Мебель. Общие технические условия", ГОСТ 19301.1-2022 "Мебель детская дошкольная. Функциональные размеры столов". Изделие должно состоять из прямоугольной или трапециевидной столешницы и регулируемых по высоте (ростовая группа №1-№3 - 460, 520, 580 мм) металлических опор. Столешница должна быть выполнена из МДФ или ЛДСП толщиной не менее 16 мм. Углы крышки стола должны быть притуплены (радиус закругления - 10-50 мм); крепление к каждой опоре не менее чем в трех точках. Опоры должны быть выполнены из стальной трубы сечением от 35 до 50 мм, должны состоять из двух раздвижных металлических труб с пластиковой направляющей втулкой, телескопического крепления и винтового соединения, иметь свободный ход без заеданий и перекосов, обеспечивать безопасную эксплуатацию трансформируемого изделия. Наличие: установочных оснований. Столешница, металлические опоры и установочные основания должны надежно держаться на местах установки. Цвет определяется на этапе разработки раздела проектной документации «Архитектурные решения интерьеров» (АИ). Габаритные размеры прямоугольной столешницы не менее 1200x450 мм. Габаритные размеры трапециевидной столешницы не менее 1100x500 мм.	шт.	26

33	Стол прямоугольный или трапециевидный двухместный регулируемый по высоте №1-№3, мобильный	Изделие должно соответствовать требованиям ГОСТ 16371-2014 "Мебель. Общие технические условия", ГОСТ 19301.1-2022 "Мебель детская дошкольная. Функциональные размеры столов". Изделие должно состоять из прямоугольной или трапециевидной столешницы и регулируемых по высоте (ростовая группа №1-№3 - 460, 520, 580 мм) металлических опор. Столешница должна быть выполнена из МДФ или ЛДСП толщиной не менее 16 мм. Углы крышки стола должны быть притуплены (радиус закругления - 10-50 мм); крепление к каждой опоре не менее чем в трех точках. Опоры должны быть выполнены из стальной трубы сечением от 35 до 50 мм, должны состоять из двух раздвижных металлических труб с пластиковой направляющей втулкой, телескопического крепления и винтового соединения, иметь свободный ход без заеданий и перекосов, обеспечивать безопасную эксплуатацию трансформируемого изделия. Наличие: колес с механизмом фиксации. Столешница, металлические опоры и колеса должны надежно держаться на местах установки. Цвет определяется на этапе разработки раздела проектной документации «Архитектурные решения интерьеров» (АИ). Габаритные размеры прямоугольной столешницы не менее 1200x450 мм. Габаритные размеры трапециевидной столешницы не менее 1100x500 мм.	шт.	118
34	Стул детский полумягкий, ростовая группа № 1	Изделие должно соответствовать требованиям ГОСТ 19917-2014 "Мебель для сидения и лежания. Общие технические условия". Стул должен состоять из каркаса, спинки и сидения. Материал изготовления МДФ/фанера/массив дерева. Толщина сидения и спинки не менее 8 мм. Изделие может иметь художественно-стилизованное решение. Обивка сиденья - ткань/искусственная кожа. Исполнение, обивка и цвет определяются на этапе разработки раздела проектной документации «Архитектурные решения интерьеров» (АИ). Ростовая группа №1.	шт.	10
35	Стул детский полумягкий, ростовая группа № 2	Изделие должно соответствовать требованиям ГОСТ 19917-2014 "Мебель для сидения и лежания. Общие технические условия". Стул должен состоять из каркаса, спинки и сидения. Материал изготовления МДФ/фанера/массив дерева. Толщина сидения и спинки не менее 8 мм. Изделие может иметь художественно-стилизованное решение. Обивка сиденья - ткань/искусственная кожа. Исполнение, обивка и цвет определяются на этапе разработки раздела проектной документации «Архитектурные решения интерьеров» (АИ). Ростовая группа №2.	шт.	10
36	Стул детский полумягкий, ростовая группа № 3	Изделие должно соответствовать требованиям ГОСТ 19917-2014 "Мебель для сидения и лежания. Общие технические условия". Стул должен состоять из каркаса, спинки и сидения. Материал изготовления МДФ/фанера/массив дерева. Толщина сидения и спинки не менее 8 мм. Изделие может иметь художественно-стилизованное решение. Обивка сиденья - ткань/искусственная кожа. Исполнение, обивка и цвет определяются на этапе разработки раздела проектной документации «Архитектурные решения интерьеров» (АИ). Ростовая группа №3.	шт.	30
37	Стул детский регулируемый по высоте №1-№3	Изделие должно соответствовать требованиям ГОСТ 16371-2014 "Мебель. Общие технические условия" и ГОСТ 19301.2-2022 "Мебель детская дошкольная. Функциональные размеры стульев". Спинка и сиденье должны быть выполнены из массива дерева или из фанеры толщиной не менее 8,0 мм с обработкой кромок. Покрытие - бесцветный лак/эмаль. Цвет определяется на этапе разработки раздела проектной документации «Архитектурные решения интерьеров» (АИ). Опоры должны регулироваться по высоте (ростовая группа №1-№3 260, 300, 340 мм), должна быть обеспечена безопасная эксплуатации трансформируемого изделия. Опоры должны быть выполнены из массива дерева или металла, иметь стопорное устройство, обеспечивающее жесткость и надежность фиксации подвижных элементов; иметь свободный ход без заеданий и перекосов. Наличие установочных оснований. Спинка, сиденье, опоры и установочные основания должны надежно держаться на местах установки.	шт.	260
38	Стул детский штабелируемый регулируемый по высоте №2-№3	Изделие должно соответствовать требованиям ГОСТ 19917-2014 "Мебель для сидения и лежания. Общие технические условия". Конструкция стула должна позволять штабелировать в стопки по 4 штуки. Материал: массив дерева/фанера толщиной не менее 12 мм, покрытие: бесцветный лак/эмаль. Цвет определяется на этапе разработки раздела проектной документации «Архитектурные решения интерьеров» (АИ). Регулируемая высота №2-№3 (300 мм; 340 мм;). Ширина сиденья - не менее 290 мм, ширина спинки - не менее 250 мм.	шт.	28
39	Стул мягкий складной	Изделие должно соответствовать требованиям ГОСТ 19917-2014 "Мебель для сидения и лежания. Общие технические условия". Изделие должно состоять из металлического каркаса, спинки и сидения односторонней мягкости. Обивка спинки и сидения - ткань/искусственная кожа. Цвет определяется на этапе разработки раздела проектной документации «Архитектурные решения интерьеров» (АИ). Размеры сидения не менее: 400x450 мм. Высота от пола до сиденья не менее 450 мм.	шт.	50
40	Стул офисный	Изделие должно соответствовать требованиям ГОСТ 19917-2014 "Мебель для сидения и лежания. Общие технические условия". Изделие должно состоять из металлического каркаса, спинки и сидения односторонней мягкости. Обивка сиденья: ткань/искусственная кожа. Обивка спинки: ткань/искусственная кожа/сетка. Возможно складное исполнение стула. Цвет определяется на этапе разработки раздела проектной документации «Архитектурные решения интерьеров» (АИ). Размеры сидения в мм, не менее: 400x450.	шт.	22
41	Стул офисный с пюпитром	Изделие должно соответствовать требованиям ГОСТ 19917-2014 "Мебель для сидения и лежания. Общие технические условия". Изделие должно состоять из каркаса, выполненного из металла/массива дерева/фанеры, спинки и сидения, выполненных из гнуктоклеенной фанеры толщиной не менее 8 мм, откидного столика для письма из пластика/МДФ/фанеры ("пюпитр"), площадью не менее листа формата А4, с возможностью крепления на правую и левую стороны. Покрытие спинки и сидения бесцветный лак/эмаль. Возможно складное исполнение стула. Цвет определяется на этапе разработки раздела проектной документации «Архитектурные решения интерьеров» (АИ). Размеры сидения не менее: 400x450 мм.	шт.	10
42	Тележка для спортивного инвентаря	Изделие должно соответствовать требованиям ГОСТ 16371-2014 "Мебель. Общие технические условия". Изделие должно состоять из опорных боковин, открытых полок, емкости для мячей, свободной зоны складывания, расположенной по всей длине изделия, возможно наличие тканевого	шт.	10

		кармана для хранения. Изделие должно быть изготовлено из МДФ/ЛДСП толщиной не менее 16 мм. Наличие: емкостей и приспособлений для хранения: мячей, обручей и других предметов спортивного инвентаря, наличие колесных опор со стопорным механизмом. Цвет определяется на этапе разработки раздела проектной документации «Архитектурные решения интерьеров» (АИ). Габаритные размеры в мм, не менее: 700x400x950.		
43	Тележка для хранения и перевозки стульев	Тележка для хранения и перевозки стульев. Материал: металл, окрашенный методом порошкового напыления. Наличие 4 поворотных колес, не менее двух со стопорным устройством. Вместимость не менее 25 мягких складных стульев (в сложенном виде), с техническими характеристиками, определенными данным Перечнем. Габаритные размеры изделия в соответствии с размерами помещений, в которых предполагается использование тележки, но не более: ширина - 500 мм, высота - 1700 мм.	шт.	2
44	Тележка сервировочная	Тележка сервировочная. Материал: нержавеющая сталь. Сечение труб каркаса не менее 40 мм. Наличие: не менее 2-х полок, борта высотой не менее 70 мм, поворачивающихся колесных опор со стопорным устройством. Габаритный размер в мм, не менее: 700x500x800.	шт.	10
45	Трансформируемый модуль с местами для сна, отдыха, игровой и образовательной деятельности	Изделие должно соответствовать требованиям ГОСТ 19917-2014 «Мебель для сидения и лежания. Общие технические условия» и требованиям противопожарной безопасности. Изделие должно представлять собой трансформируемый модуль, состоящий из двух ярусов с нишами для хранения спальных мест и выдвижных кроватей. Для организации дневного сна на втором и первом ярусе раскладываются матрасы, из ниш, расположенных под первым ярусом, выдвигаются кровати. В остальное время модуль используется для отдыха, игровой и образовательной деятельности. Модуль должен быть рассчитан не менее чем на 25 мест. Материалы: пробковый ламинат, массив хвойных пород дерева, фанера березовая водостойкая для внутреннего использования. Покрытие: лак, краска на водной основе. Состав изделия: два яруса, ниши, кровати мобильные, матрасы, разделители, лестница, боковые стенки с люками. Первый, второй ярусы должны представлять собой ровные поверхности, находящиеся на разной высоте от пола, предназначенные для организации сна, отдыха, игровой и образовательной деятельности. Габаритный размер не менее: первый ярус – 5800x1850x380 мм (с учетом ширины лестницы), второй ярус – 5800x1850x760 мм. Ниши, расположенные под вторым ярусом шириной не менее 760 мм, высотой не менее 180 мм, предназначены для хранения матрасов; под первым ярусом шириной не менее 760 мм, высотой не менее 360 мм, предназначены для размещения кроватей. Кровать мобильная Материалы: фанера березовая, каркас цельнокроеный толщиной не менее 12 мм, покрытие: лак на водной основе. Ложе – фанера березовая толщиной не менее 8 мм, допускается наличие перфорации для обеспечения гигиенического проветривания матраса и облегчения веса изделия. Наличие замка типа «ПАПА-МАМА» для сцепления со второй кроватью, прямоходящих роликов для плавного выдвижения из ниш модуля. Функциональный размер спального места не менее 1400x600 мм. Высота кровати от пола до ложа не менее 170 мм, от пола до верхнего края спинки не более 300 мм. Матрац беспружинный, ортопедический, высота – не более 10 см. Наполнитель: гипоаллергенный синтетический (холлофайбер, латекс, кокос и т.д.). Материал чехла: 100% хлопок или водонепроницаемая ткань (швы на боковых сторонах). Размер матраса в соответствии с функциональным размером спальных мест, но не менее 1400x600 мм. Разделители должны быть выполнены в виде декоративных подушек прямоугольной формы, для разделения спальных мест на первом и втором ярусе. В остальное время разделители могут использоваться в игровой и образовательной деятельности. Материал изготовления: пенополиуретан плотностью не менее 25 кг/м³, обивка - искусственная кожа. Габаритный размер в мм, не менее: 1000x120x250. Лестница должна обеспечивать доступ на первый и второй ярусы модуля, ширина лестницы не менее 670 мм, проступи глубиной не менее 550 мм. Боковые стенки должны выполнять роль ограждения, для обеспечения безопасности во время сна, отдыха, игровой и образовательной деятельности, высота ограждения первого яруса от пола – не менее 550 мм, второго яруса – не менее 1100 мм. В боковых стенках должны быть предусмотрены открывающиеся люки, запирающиеся на замок, для проведения влажной уборки под конструкцией модуля. Должна быть обеспечена возможность прохода/доступа к каждому спальному месту и соблюдение расстояния от наружных стен и отопительных приборов. Конструкция модуля должна обеспечивать безопасную эксплуатацию трансформируемого изделия. Все углы, в том числе у кроватей, должны быть притуплены или иметь скругления. Цвет комплекта определяется на этапе разработки раздела проектной документации «Архитектурные решения интерьеров» (АИ). Габаритные размеры модуля в мм, не менее: 5800x3700x1100 в соответствии с архитектурно-планировочными решениями помещений, с уточнением по месту размещения.	к-т	10
46	Тумба мобильная на 4 ячейки	Изделие должно соответствовать требованиям ГОСТ 16371-2014 "Мебель. Общие технические условия". Изделие должно быть выполнено из МДФ/ЛДСП толщиной не менее 16 мм, ящики из пластика размером не менее 400x350x150 мм. Изделие должно состоять из не менее 4 ячеек, каждая ячейка должна комплектоваться ящиком/выдвижным ящиком. Наличие: колесных опор со стопорным механизмом; крепежной мебельной фурнитуры. Цвет определяется на этапе разработки раздела проектной документации «Архитектурные решения интерьеров» (АИ). Габаритный размер изделия в мм, не менее: 900x380x400.	шт.	30

47	Тумба мобильная на 6 ячеек	Изделие должно соответствовать требованиям ГОСТ 16371-2014 "Мебель. Общие технические условия". Изделие должно быть выполнено из МДФ/ЛДСП толщиной не менее 16 мм, ящики из пластика размером не менее 400х350х150 мм. Изделие должно состоять из не менее 6 ячеек, каждая ячейка должна комплектоваться ящиком/выдвижным ящиком. Наличие: колесных опор со стопорным механизмом; крепежной мебельной фурнитуры. Цвет определяется на этапе разработки раздела проектной документации «Архитектурные решения интерьеров» (АИ). Габаритный размер изделия в мм, не менее: 900х380х650.	шт.	34
48	Тумба под оргтехнику	Тумба под оргтехнику должна соответствовать требованиям ГОСТ 16371-2014 "Мебель. Общие технические условия". Материал изготовления: ЛДСП толщиной не менее 16 мм. Наличие: открытой ниши, полок несущих, глухих дверей, колесных опор (в том числе 2 шт. со стопорным механизмом), кромки из ПВХ. Габаритные размеры в мм, не менее: 700х400х600. Цвет определяется на этапе разработки раздела проектной документации «Архитектурные решения интерьеров» (АИ).	шт.	3
49	Тумба с распашными дверьми	Изделие должно соответствовать требованиям ГОСТ 16371-2014 "Мебель. Общие технические условия". Изделие должно быть выполнено из ЛДСП толщиной не менее 16 мм. Наличие: полок, глухих дверей, кромки из ПВХ. Цвет определяется на этапе разработки раздела проектной документации «Архитектурные решения интерьеров» (АИ). Габаритные размеры в мм, не менее: 700х370х600.	шт.	3
50	Шкаф для белья	Изделие должно соответствовать требованиям ГОСТ 16371-2014 "Мебель. Общие технические условия". Изделие должно быть выполнено из МДФ/ЛДСП толщиной не менее 16 мм. Наличие: глухих дверей, не менее 4-х полок, регулируемых опор, крепежной мебельной фурнитуры, кромки из ПВХ. Цвет определяется на этапе разработки раздела проектной документации «Архитектурные решения интерьеров» (АИ). Габаритные размеры в мм, не менее: 800х450х1800.	шт.	5
51	Шкаф для одежды комбинированный	Шкаф должен соответствовать требованиям ГОСТ 16371-2014 "Мебель. Общие технические условия". Изделие должно быть выполнено из МДФ/ЛДСП толщиной не менее 16 мм. Наличие: глухих дверей, двух отделений: левое отделение должно иметь не менее пяти полок, правое - полку для головных уборов, штангу для навески одежды, фурнитуры, регулируемых опор, кромки из ПВХ. Цвет определяется на этапе разработки раздела проектной документации «Архитектурные решения интерьеров» (АИ). Габаритные размеры в мм, не менее: 800х550х1800.	шт.	13
52	Шкаф для одежды металлический двухстворчатый	Изделие должно соответствовать требованиям ГОСТ Р 56422-2015 "Шкафы металлические для хранения одежды. Технические условия". Материал: металл толщиной не менее 0,8 мм. Наличие двух отделений для одежды с индивидуальным замком в каждом отделении. Наличие: полки, штанги, крючка для одежды, вентиляционного отверстия на каждой двери. Покрытие - полимерно-порошковое, устойчивое к дезинфицирующим средствам. Цвет определяется на этапе разработки раздела проектной документации «Архитектурные решения интерьеров» (АИ). Габаритные размеры в мм, не менее: 600х500х1600.	шт.	10
53	Шкаф для сушки детской одежды	Тип 1. Шкаф для сушки детской одежды с подключением к системе горячего водоснабжения. Изделие должно соответствовать требованиям ГОСТ 16371-2014 "Мебель. Общие технические условия" и быть выполнено из МДФ/ЛДСП толщиной не менее 16 мм. Изделие должно состоять из трех секций за глухими дверьми, нижняя секция высотой не менее 700 мм должна закрывать нагревательный элемент, средняя секция должна быть разделена на 2 вертикальные части и предназначена для сушки обуви, белья, одежды и головных уборов, иметь две штанги для навески одежды и не менее 4 полок для размещения одежды. Верхняя секция должна служить для оттока воздуха. Внутренние перегородки из фанеры толщиной не менее 15 мм. Полки решетчатые металлические или из фанеры толщиной не менее 15 мм. Двери на четырехшарнирных петлях. Наличие: крепежной стандартной мебельной фурнитуры, травмобезопасных ручек, фурнитуры для соединения со стеной. Цвет определяется на этапе разработки раздела проектной документации «Архитектурные решения интерьеров» (АИ). Габаритные размеры в мм, не менее: 900х500х2500. Тип 2. Шкаф для сушки детской одежды электрический. Изделие должно быть выполнено из металла, окрашенного методом порошкового напыления. Цвет определяется на этапе разработки раздела проектной документации «Архитектурные решения интерьеров» (АИ). Наличие: подключения к системе вытяжной вентиляции, двух секций, запирающихся на замок, съемных сетчатых полок, вентилятора, терморегулятора/не менее 3 режимов сушки, защиты от перегрева. Должна быть предусмотрена возможность размещать одежду путем подвеса на плечиках. Максимальная температура нагрева не менее +60 °С. Мощность не менее 2 кВт. Габаритные размеры в мм, не менее: 800х500х1800.	шт.	20
54	Шкаф для хозяйственного инвентаря одностворчатый	Изделие должно соответствовать требованиям ГОСТ 16371-2014 "Мебель. Общие технические условия". Изделие должно быть выполнено из ЛДСП толщиной не менее 16 мм. Наличие: двух отделений за глухой дверью (одно отделение с не менее 2-мя полками, другое - с крючками для одежды), замка, регулируемых опор, крепежной мебельной фурнитуры, в том числе для крепления к стене, кромки из ПВХ. Цвет определяется на этапе разработки раздела проектной документации «Архитектурные решения интерьеров» (АИ). Габаритные размеры в мм, не менее: 500х350х1700.	шт.	12
55	Шкаф для хозяйственного инвентаря одностворчатый металлический	Изделие должно соответствовать требованиям ГОСТ 16371-2014 "Мебель. Общие технические условия". Изделие должно быть выполнено из металла, толщиной не менее 0,7 мм. Покрытие - полимерно-порошковое, устойчивое к дезинфицирующим средствам. Цвет определяется на этапе разработки раздела проектной документации «Архитектурные решения интерьеров» (АИ). Наличие: двух отделений за глухой дверью (одно отделение с 4-мя полками, другое с крючками для навески одежды), замка, регулируемых опор, вентиляционного отверстия. Габаритные размеры в мм, не менее: 500х400х1700.	шт.	5

56	Шкаф для хранения спортивного инвентаря, двухдверчатый	Шкаф должен соответствовать требованиям ГОСТ 22046-2016 "Мебель для учебных заведений. Общие технические условия". Шкаф металлический, двухдверчатый. Наличие дверей с замком, полок, крючков для навешивания спортивного инвентаря. Габаритные размеры в мм, не менее: 1200x500x2000.	шт.	1
57	Шкаф канцелярский закрытый	Изделие должно соответствовать требованиям ГОСТ 16371-2014 "Мебель. Общие технические условия". Изделие должно быть выполнено из МДФ/ЛДСП толщиной не менее 16 мм. Наличие: глухих дверей, не менее 4-х полок, регулируемых опор, крепежной мебельной фурнитуры, в том числе для крепления к стене, кромки из ПВХ. Цвет определяется на этапе разработки раздела проектной документации «Архитектурные решения интерьеров» (АИ). Габаритные размеры в мм, не менее: 790x350x1800.	шт.	5
58	Шкаф канцелярский со стеклом	Изделие должно соответствовать требованиям ГОСТ 16371-2014 "Мебель. Общие технические условия". Изделие должно быть выполнено из МДФ/ЛДСП толщиной не менее 16 мм. Наличие: стеклянных дверей вверху, глухих дверей внизу, полок, регулируемых опор, крепежной мебельной фурнитуры, в том числе для крепления к стене, кромки из ПВХ. Цвет определяется на этапе разработки раздела проектной документации «Архитектурные решения интерьеров» (АИ). Габаритные размеры в мм, не менее: 790x350x1800.	шт.	2
59	Шкаф-мойка (двухгнездовая) двухдверная	Изделие должно соответствовать требованиям ГОСТ 16371-2014 "Мебель. Общие технические условия". Изделие должно быть выполнено из МДФ/ЛДСП толщиной не менее 16 мм. Две дверцы должны быть глухие, распашные, на четырехшарнирных петлях каждая. Наличие: цокольного основания высотой не менее 80 мм, травмобезопасных ручек, установочных оснований, крепежной мебельной фурнитуры, в том числе для крепления к стене. Комплектуется мойкой двухгнездовой из нержавеющей стали, смесителем и соединительной сантехникой. Цвет определяется на этапе разработки раздела проектной документации «Архитектурные решения интерьеров» (АИ). Габаритный размер изделия в мм, не менее: 800x600x850.	шт.	1
60	Шкаф-мойка (двухгнездовая) двухдверная с душевой насадкой	Изделие должно соответствовать требованиям ГОСТ 16371-2014 "Мебель. Общие технические условия". Изделие должно быть выполнено из МДФ/ЛДСП толщиной не менее 16 мм. Две дверцы должны быть глухие, распашные, на четырехшарнирных петлях каждая. Наличие: цокольного основания высотой не менее 80 мм, травмобезопасных ручек, установочных оснований, крепежной мебельной фурнитуры, в том числе для крепления к стене. Комплектуется мойкой двухгнездовой из нержавеющей стали, смесителем и соединительной сантехникой. Мойка должна быть оборудована гибким шлангом с душевой насадкой. Цвет определяется на этапе разработки раздела проектной документации «Архитектурные решения интерьеров» (АИ). Габаритный размер изделия в мм, не менее: 800x600x850.	шт.	10
61	Шкаф-полка для посуды	Изделие должно соответствовать требованиям ГОСТ 16371-2014 "Мебель. Общие технические условия". Изделие должно быть выполнено из МДФ/ЛДСП толщиной не менее 16 мм. Наличие: двух глухих распашных дверей, на четырехшарнирных петлях, двух полок, травмобезопасных ручек, крепежной мебельной фурнитуры, в том числе для крепления к стене. Цвет определяется на этапе разработки раздела проектной документации «Архитектурные решения интерьеров» (АИ). Габаритный размер изделия в мм, не менее: 800x300x700.	шт.	11
62	Шкаф-стол рабочий двухдверный	Изделие должно соответствовать требованиям ГОСТ 16371-2014 "Мебель. Общие технические условия". Изделие должно быть выполнено из МДФ/ЛДСП толщиной не менее 16 мм. Столешница должна быть толщиной не менее 28 мм с покрытием декоративным пластиком толщиной не менее 0,3 мм. Наличие: двух глухих распашных дверей, на четырехшарнирных петлях, полок, травмобезопасных ручек, цокольного основания высотой не менее 80 мм, установочных оснований, крепежной мебельной фурнитуры, в том числе для крепления к стене. Цвет определяется на этапе разработки раздела проектной документации «Архитектурные решения интерьеров» (АИ). Габаритный размер изделия в мм, не менее: 800x600x850.	шт.	11
63	Шкаф-сушка настенный	Изделие должно соответствовать требованиям ГОСТ 16371-2014 "Мебель. Общие технические условия". Изделие должно быть выполнено из МДФ/ЛДСП толщиной не менее 16 мм. Наличие: двух глухих распашных дверей, на четырехшарнирных петлях, металлической сетки-сушки и поддона, травмобезопасных ручек, крепежной мебельной фурнитуры, в том числе для крепления к стене. Цвет определяется на этапе разработки раздела проектной документации «Архитектурные решения интерьеров» (АИ). Габаритный размер в мм, не менее: 800x300x700.	шт.	11

Перечень оборудования по разделу: Спортивно-технологическое оборудование и спортивный инвентарь

№	Наименование	Технические характеристики	Ед. изм.	Кол-во
1	Балансир	Материал: массив дерева/клееная фанера, покрытие лак. Может иметь различную форму. В наличии не менее 2 деревянных или металлических шарика. Размер: высота основания не менее 20 мм.	шт.	2
2	Валик массажный	Материал: резина/ПВХ. Форма - цилиндрическая. На боковой поверхности должны быть расположены тупые полусферические иглопочки. Длина не менее 250 мм, диаметр не менее 50 мм.	шт.	25
3	Волнистая дорожка с тактильными элементами	Материал: пластмасса. В комплекте должны быть: не менее 8 элементов с волнистой поверхностью и тактильными элементами различной конфигурации и цвета. В торцах элементов должны иметься крепежные детали для построения дорожек. Размер: длина элементов не менее 500 мм, ширина не менее 170 мм, высота не менее 35 мм и не более 150 мм.	к-т	2
4	Гимнастическая лента с палочкой	Материал: дерево, текстиль, металл. Габаритный размер: лента - длина не менее 1000 мм, ширина не менее 50 мм, палочка - длина не менее 200 мм. Лента должна быть прикреплена к палочке металлической цепочкой и вращаться на 360°.	шт.	25
5	Дорожка массажная со следочками	Изделие должно быть выполнено в виде коврика с ребристой поверхностью: чехол из прошитой искусственной кожи, со вставленными пластмассовыми трубками не менее 50 шт. В комплекте не менее 10 следочков. Размер дорожки: ширина не менее 400 мм, длина не менее 1800 мм и не более 2500 мм.	к-т	4
6	Защита осветительного и инженерного оборудования, окон, стен, потолка (сетка) (ДОО)	Сетка: защита окон, стен, потолка, осветительного и инженерного оборудования зала (защита стен и потолка осуществляется при необходимости). Материал: капроновый шнур толщиной не менее 2 мм. Размер ячейки 40x40 мм. Наличие: крепежных материалов для монтажа и натяжения, сетки, стального троса в оплетке из ПВХ для создания каркаса. Размер сетки рассчитывается в соответствии с архитектурно-планировочными решениями помещения и учитывается в подразделе «Технологические решения» проектной документации.	к-т	1
7	Зеркало травмобезопасное	Торцы зеркального полотна должны быть зашлифованы и отполированы по всему периметру (еврокромка). Зеркальное полотно должно быть выполнено из зеркального триплекса или наклеено на полихлорвиниловую пленку, обеспечивающую травмобезопасность при его повреждении. Полотна должны крепиться на специальный клей или с помощью декоративного крепежа (подготовленные отверстия в полотне, специальные шурупы с декоративными заглушками) непосредственно к стене или к основанию. Размер зеркального полотна не менее 1000x2000 мм. Толщина зеркального полотна не менее 6 мм.	шт.	5
8	Канат для перетягивания D-26	Материал: х/б. Длина – не менее 10000 мм и не более 11000 мм, диаметр не менее 26 мм и не более 30 мм.	шт.	2
9	Колечко резиновое малое	Материал: резина. Диаметр не менее 60 мм и не более 80 мм.	шт.	25
10	Кольцеброс напольный	Материал: пластмасса. В комплекте: основа со стержнями, кольца. Размер основы не менее 290x290 мм, высота стержней не менее 170 мм, количество стержней не менее 4, кольца двух различных диаметров, количество колец не менее 6 шт.	к-т	5
11	Кольцо массажное	Материал: резина/ПВХ. На поверхности должны быть мягкие иглопочки. Диаметр кольца не менее 150 мм.	шт.	25
12	Кольцо мягкое	Материал: чехол - искусственная кожа, наполнитель ППУ. Габаритные размеры в мм, не менее: диаметр внешний 1200, диаметр внутренний 600, высота 300, толщина стенки 600.	шт.	2
13	Комплект больших мягких модулей	Материал: искусственная кожа, поролон. В комплекте должно быть не менее 24 модулей основных цветов и форм: куб, треугольник, папка, треугольник, арка треугольная, таблетка, цилиндр, три ступени, цилиндр, полуцилиндр, полуцилиндр, ступенька.	к-т	2
14	Комплект разноцветных кеглей	Материал: пластмасса. В комплекте должны быть: не менее 6 кеглей и 2-х мячей. Высота кеглей не менее 200 мм, диаметр мячей не менее 70 мм.	к-т	26
15	Мат для стенок гимнастических	Чехол мата самогаснущий выполнен из тентовой ПВХ ткани с двусторонним покрытием, сверху гладкой с матовой поверхностью, плотностью не менее 650 г/м ² . С нижней стороны мата (чехла) материал должен быть противоскользящий, выполненный из тентовой ПВХ ткани с односторонним покрытием. Вкладыш мата должен быть выполнен из ППУ, плотностью не менее 25 кг/м ³ . В наличии вшитые липучки для крепления к гимнастической стенке. Размер мата в мм, не менее 800x60x1600. Ширина мата должна соответствовать ширине применяемой гимнастической стенки.	шт.	4
16	Мешочек для метания с песком	Материал: искусственная кожа, песок. Масса мешочка не менее 120 г. и не более 200 г.	шт.	25
17	Мягкая защита стен по периметру зала	Изделие должно быть выполнено из ППУ или ППЭ, толщиной не менее 20 мм, на каркасе из ОСП или фанеры, верхний слой тентовая ткань или ППУ. Высота заполнения поверхности стены от уровня пола должна быть не менее: 2000 мм. В комплекте металлокаркас для монтажа, конструкция которого при помощи навесных крючков должна обеспечивать возможность оперативного демонтажа или доступа к коммуникациям. Цвет определяется на этапе разработки раздела проектной документации «Архитектурные решения интерьеров» (АИ). Размер мягкой защиты	к-т	1

		рассчитывается в соответствии с архитектурно-планировочными решениями помещения и учитывается в подразделе «Технологические решения» проектной документации.		
18	Мягкие «кочки» с массажной поверхностью	Материал: резина/ПВХ. В наборе не менее 4 «кочек» - полусфер четырех основных цветов. На поверхности должны быть расположены тупые иголки. Диаметр «кочки» не менее 150 мм, высота не менее 80 мм.	набор	5
19	Мяч для игры в помещении на резиновом шнурке	Материал: ПВХ/резина. Диаметр мяча не менее 200 мм и не более 250 мм, длина резинового шнура не менее 1500 мм.	шт.	30
20	Мяч резиновый 150 мм	Материал: резина. Диаметр 150 мм.	шт.	25
21	Мяч-прыгун	Материал: ПВХ. Мяч должен иметь 2 отдельных ручки или единую ручку в форме буквы «П». Размер не менее 450 мм и не более 550 мм.	шт.	5
22	Мяч-физiorолл	Мяч должен быть выполнен в форме цилиндра или «арахиса», боковые поверхности могут быть прямые или вогнутые. Материал: ПВХ. Размер: диаметр не менее 400 мм и не более 500 мм. Максимальная нагрузка не менее 150 кг.	шт.	5
23	Мяч-фитбол	Материал: ПВХ. Диаметр не менее 450 мм и не более 550 мм. Максимальная нагрузка не менее 150 кг.	шт.	5
24	Мяч-фитбол с массажной поверхностью	По всей поверхности мяча должны быть расположены «шипы». Материал: ПВХ. Диаметр не менее 550 мм, не более 600 мм. Максимальная нагрузка не менее 150 кг.	шт.	5
25	Мячи для метания	В комплекте должно быть не менее 30 резиновых мячей диаметром не более 80 мм: по 100 г, 150 г и 200 г.	к-т	1
26	Набор для игры в бадминтон: ракетки с мячом или воланом	В наборе должно быть 2 ракетки длиной не менее 420 мм, волан или легкий мячик. Материал: пластмасса, металл.	набор	5
27	Набор колечек с лентами	В наборе должно быть не менее 5 лент гимнастических разных ярких цветов на пластиковых или металлических кольцах/полукольцах. Материал: текстиль (атлас), пластик/металл. Длина ленты не менее 500 мм.	набор	5
28	Набор мячей массажных мелкого размера	На поверхности мячей должны быть расположены тонкие «шипы». Материал: ПВХ. Мячи разных размеров - диаметрами не менее 30 мм, 50 мм, 65 мм, 80 мм, 90 мм.	набор	5
29	Обруч гимнастический пластмассовый	Материал: пластмасса. Диаметр не менее 500 мм.	шт.	25
30	Обруч малый	Материал: пластмасса. Диаметр не менее 600 мм и не более 650 мм.	шт.	45
31	Обруч плоский	Материал: пластмасса. Диаметр не менее 500 мм.	шт.	25
32	Палка гимнастическая	Материал: пластмасса. Длина в мм, не менее: 500 не более 710.	шт.	25
33	Полукольцо мягкое	Материал: чехол - искусственная кожа, наполнитель ППУ. Габаритные размеры в мм, не менее: длина 1200, длина проема арки 600, ширина ног 300, толщина стенки 600.	шт.	2
34	Сборно-разборный тоннель-конструктор	Материал: синтетическая ткань, каркас - пластмасса или металл. Сборно-разборный тоннель должен быть длиной не менее 2100 мм и шириной не менее 700 мм.	шт.	1
35	Скакалка гимнастическая	Резиновый шнур, пластиковые ручки. Размеры от 1,5 до 2,5 м.	шт.	45
36	Скалодром	Изделие должно соответствовать требованиям ГОСТ Р 58066.1-2018 "Скалолазный стенд (скалодром). Часть 1. Требования безопасности и методы испытаний для конструкций с точками страховки", ГОСТ Р 58066.1-2018 "Скалолазный стенд (скалодром). Часть 2. Требования безопасности и методы испытаний стен для боулдеринга", ГОСТ Р 58066.1-2018 "Скалолазный стенд (скалодром). Часть 3. Требования безопасности и методы испытаний зацепов скалолазных". Скалодром должен представлять собой сборно-разборную конструкцию с возможностью быстрого, многократного монтажа/демонтажа скалолазных панелей, а также комбинирования элементов конструкции. Материал изготовления скалодрома: металлический каркас, брус и фанера (толщиной не менее 10 мм), с характеристиками огнестойкости, не менее: Г1, В2, Д2, Т2. Плоскости скалодрома должны иметь слабое нависание, не более 30 градусов (угол наклона определяется проектом, допускаются различные углы наклона для смежных плоскостей). Поверхность скалодрома формируется из плоскостей скалолазных панелей, окрашенных износостойкой краской, с фрикционным покрытием, образующих сопряженные между собой под различными углами плоскости. Цвет скалодрома определяется на этапе разработки раздела проектной документации «Архитектурные решения интерьеров» (АИ). В комплекте: плоскость сборная с размерами в мм, не менее: 3000x3000 (количество скалолазных панелей определяется проектом), зацепки из дерева или эпоксидной смолы различной формы (в виде животных, цветов и т.п.) и размера (не менее 40 шт.), крепежные элементы (для фиксации зацепов к фанере должны использоваться винты (согласно ГОСТ 11738-38) диаметром 10 мм и врезные мебельные забивные гайки (материал: углеродистая сталь оцинкованная, класс прочности: не менее 8, метрическая резьба), отверстия для крепления зацепов должны располагаться на плоскости скалодрома с шагом не менее 200 и не более 250 мм (в вертикальном и горизонтальном направлениях); маты в зону падения с возможностью их перемещения (толщиной не менее 400 мм, материал чехла мата: высокопрочная толстая нейлоновая ткань с особой структурой нити, с водоотталкивающей пропиткой и с полиуретановым покрытием с добавлением хлопка (до 10%), с нижней стороны мата материал должен быть противоскользящий, наполнитель: трехслойный полиэтилен и полиуретан различной плотности с	к-т	1

		перекрытием в зоне их соединения не менее 400 мм (между матами не допускается наличие открытых стыков). Плотность наполнителя и количество матов определяется проектом.		
37	Скамья гимнастическая 2000 мм	Скамейка должна быть выполнена из высококачественных хвойных пород дерева, ноги скамейки - из клееной березовой фанеры или массива дерева. Все сучки должны быть вырезаны, все края – закруглены для предупреждения повреждений (травм), все клееные соединения – водостойчивы. Покрытие качественным, экологически чистым (без фенолформальдегидов) полиуретановым лаком, который защищает поверхность скамьи. Ножки скамейки должны быть оснащены прокладкой, которая должна предупреждать скольжение скамейки. Должна быть обеспечена устойчивость скамейки. Габаритный размер в мм, не менее 2000x240x300.	шт.	6
38	Стенка гимнастическая (ДОО)	Оборудование должно соответствовать требованиям ГОСТ Р 56435-2015 «Оборудование гимнастическое. Шведские стенки, решетчатые лестницы, каркасные конструкции для лазания. Требования безопасности и методы испытаний», ГОСТ Р 56446-2015 «Оборудование гимнастическое. Общие требования безопасности и методы испытаний». Вертикальные стойки должны быть выполнены из хвойных пород дерева, клееных в длину и ширину, углы и края должны иметь закругления, не допускается наличие задиров, сколов, трещин, сквозных сучков. Поперечные перекладины должны быть круглой или овальной формы, сечением в круглом исполнении 28-41 мм, в овальном - не более 51 мм, выполнены из твердых лиственных пород дерева, не допускается наличие задиров, сколов, трещин, сквозных сучков и зазоров в местах соединения перекладин с вертикальными стойками. Все деревянные поверхности должны быть покрыты качественным лаком. Все клееные соединения должны быть водостойчивыми. Расстояние между перекладинами в мм: не менее 140 и не более 200, в соответствии с возрастными категориями детей. Габаритный размер в мм: высота не менее 2000, но не более 2600, ширина не менее 800.	шт.	4
39	Султанчик из ленточек на полукольце или палочке	Султанчик из атласных ленточек разного цвета должен быть прикреплен к палочке или к полукольцу. Материал: дерево/пластмасса, текстиль. Длина ленты не менее 120 мм, длина палочки не более 300 мм.	шт.	25
40	Сухой бассейн с набором шаров	Стенки бассейна должны состоять из неразъемных секций высотой не менее 400 мм и толщиной 100 мм. Материал: чехол основных цветов из искусственной кожи, наполнитель ППУ. В комплекте должно быть не менее 800 шаров: не менее 4-х цветов, запаянные, диаметр не более 80 мм. Сухой бассейн должен быть диаметром не менее 1600 мм.	набор	1
41	Флажки разноцветные	Флажки на деревянной палочке четырех основных цветов. Материал: дерево, текстиль. Размер полотна не менее 120x140 мм, палочки не менее 200 мм.	шт.	25
42	Флажная лента	Гирлянда из разноцветных флажков на шнуре. Материал: текстиль, полимер. Размер ленты: длина не менее 2500 мм и не более 5000 мм. Размер флажка: ширина не менее 150 мм, длина не менее 200 мм.	шт.	3
43	Футбольный мяч	Мяч футбольный № 3 тренировочный. Должен состоять из покрышки, камеры и подкладки. Покрышка изготовлена из глянцевого или матового синтетического материала. Наличие 32 сшитых панелей.	шт.	5
44	Шнур короткий плетеный	Материал: синтетическая нить. Цвета - яркие. Размер: длина шнура не менее 750 мм, диаметр не менее 9 мм.	шт.	25
45	Щит для метания в цель	Материал: фанера толщиной не менее 10 мм. Наличие разметки из трех прицельных кругов, разного цвета. Должен иметь крепление к стенке гимнастической. Длина не менее 500 мм. Ширина не менее 500 мм.	шт.	2

Перечень оборудования по разделу: Компьютеры и программное обеспечение

№	Наименование	Технические характеристики	Ед. изм.	Кол-во
1	Интерактивная доска с проектором, мобильная	<p>Интерактивная доска (мобильная). Комплект: интерактивная доска, проектор в комплекте со стойкой мобильной передвижной. Интерактивная доска прямой проекции. Подключение интерактивной доски к компьютеру через USB версии не ниже 2.0. Беспроводное подключение к сети Интернет через Wi-Fi, поддерживаемый стандарт беспроводных сетей: IEEE 802.11a/b/g/n/ac. Поверхность должна быть твердой, прочной и долговечной с покрытием, допускающим работу легко стираемыми маркерами. Активная поверхность должна быть антибликовой. Вся активная поверхность доски должна быть доступна для рисования (не допускается использование сенсорных кнопок или иных элементов на рабочей (активной) поверхности доски уменьшающих рабочее пространство). Приспособление для хранения маркеров. Маркеры, обеспечивающие взаимодействие с интерактивной доской, беспроводные, не содержащие механические элементы, работают без батарей и других элементов питания и полностью взаимозаменяемые. Возможность распознавания «Мультитач» жестов (масштабирование, поворот изображения/объекта, одновременное рисование). Совместная работа пользователей с доской возможна на всей поверхности доски, без деления на рабочие зоны. Технология распознавания пассивная электромагнитная в сочетании с емкостной технологией, или технология, основанная на работе цифровых видеокамер инфракрасного спектра, или инфракрасная технология. Возможность работы без использования специализированных устройств ввода (работа пальцем). Возможность распознавания касания (вызов различных функций при использовании маркера или пальца). Доска, проектор, акустическая система, маркеры и базовое программное обеспечение должны быть совместимы между собой и выпускаться серийно. Ультракраткофокусный мультимедийный проектор. Программное обеспечение для интерактивной доски. Интерфейс программы и коллекция образовательных ресурсов должны быть на русском языке. Поддерживаемый производителем русскоязычный сайт поддержки с базой готовых уроков и рекомендаций по работе с доской. Встроенная коллекция мультимедиа объектов аудио и видео файлов по различным учебным темам (или наличие открытого доступа к коллекции). Интегрированный видео проигрыватель. Распознавание рукописного текста: русский, английский языки. Настенное крепление регулируемое, имеет механические настройки для корректирования параметров изображения. В штанге крепления доски должны быть предусмотрены скрытые кабель-каналы для прокладки соединительных кабелей (видеокабель, кабель 220 В и т.п.); Технические характеристики: Интерактивная доска 1 шт.; • Программное обеспечение для интерактивной доски 1 шт.; • Диагональ активной поверхности не менее 2100 мм; • Размер поверхности интерактивной доски по диагонали не более 94 дюймов; • Разрешение активной поверхности на касание не менее 4000x4000 точек; • Возможность одновременного распознавания касаний не менее 10; • Акустическая система (должна быть встроенной или штатной (доска имеет специальные крепления для акустической системы в случае поставки внешней штатной системы) 1 комплект; • Соединительный кабель USB не менее 1 шт.; • Длина соединительного кабеля USB, поставляемого в комплекте не менее 5 м. Мультимедийный проектор 1 шт. в комплекте; • Фокусное расстояние (Throw ratio) не более 0,35;</p>	к-т	1

		<ul style="list-style-type: none"> • Расстояние между экраном и проектором должно соответствовать типу поставляемого проектора и требованиям к условиям монтажа в соответствии с требованиями завода изготовителя /производителя; • Разрешение не менее 1920x1200 пикселей; • Яркость не менее 3000 ANSI Lm; • Контрастность не менее 2900:1; • Срок службы лампы в стандартном режиме не менее 5000 ч; • Видеоинтерфейс: D-sub 15 (RGB) не менее 1 шт.; HDMI не менее 1 шт.; • Вес проектора не более 5 кг; • Длина кабеля HDMI, поставляемого в комплекте не менее 7 м; • Настенное крепление для проектора 1 шт. в комплекте; • Длина штанги крепления не более 75 см; • Наличие крепления для стойки мобильной передвижной. <p>Требования к мобильной стойке:</p> <ul style="list-style-type: none"> • Мобильная стойка должна предусматривать крепление интерактивной доски; • Конструкция мобильной стойки и крепление доски должны обеспечивать регулировку высоты в диапазоне не менее 1200-1650 мм от пола до центра доски; • Мобильная стойка должна иметь колеса с фиксацией для легкой транспортировки конструкции. <p>Гарантия, с выездом специалиста на место установки оборудования (включая работы по монтажу и пуско-наладке) не менее трех лет.</p>		
2	Интерактивная доска с проектором, стационарная	<p>Интерактивная доска (стационарная) Комплект: интерактивная доска, проектор. Интерактивная доска прямой проекции. Подключение интерактивной доски к компьютеру через USB версии не ниже 2.0. Беспроводное подключение к сети Интернет через Wi-Fi, поддерживаемый стандарт беспроводных сетей: IEEE 802.11a/b/g/n/ac. Поверхность должна быть твердой, прочной и долговечной с покрытием, допускающим работу легко стираемыми маркерами. Активная поверхность должна быть антибликовой. Вся активная поверхность доски должна быть доступна для рисования (не допускается использование сенсорных кнопок или иных элементов на рабочей (активной) поверхности доски уменьшающих рабочее пространство). Приспособление для хранения маркеров. Маркеры, обеспечивающие взаимодействие с интерактивной доской, беспроводные, не содержащие механические элементы, работают без батарей и других элементов питания и полностью взаимозаменяемые. Возможность распознавания «Мультитач» жестов (масштабирование, поворот изображения/объекта, одновременное рисование). Совместная работа пользователей с доской возможна на всей поверхности доски, без разделения на рабочие зоны. Технология распознавания пассивная электромагнитная в сочетании с емкостной технологией, или технология, основанная на работе цифровых видеокамер инфракрасного спектра, или инфракрасная технология. Возможность работы без использования специализированных устройств ввода (работа пальцем). Возможность распознавания касания (вызов различных функций при использовании маркера или пальца). Доска, проектор, акустическая система, маркеры и базовое программное обеспечение должны быть совместимы между собой и выпускаться серийно. Ультракраткофокусный мультимедийный проектор. Программное обеспечение для интерактивной доски. Интерфейс программы и коллекция образовательных ресурсов должны быть на русском языке. Поддерживаемый производителем русскоязычный сайт поддержки с базой готовых уроков и рекомендаций по работе с доской. Встроенная коллекция мультимедиа объектов аудио и видео файлов по различным учебным темам (или наличие открытого доступа к коллекции). Интегрированный видео проигрыватель. Распознавание рукописного текста: русский, английский языки. Настенное крепление регулируемое, имеет механические настройки для корректирования параметров изображения. При наличии штанги крепления должны быть предусмотрены скрытые кабель-каналы для прокладки соединительных кабелей (видеокабель, кабель 220 В). Технические характеристики: Интерактивная доска 1 шт.;</p>	к-т	4

		<ul style="list-style-type: none"> • Программное обеспечение для интерактивной доски 1 шт.; • Диагональ активной поверхности не менее 2100 мм; • Размер поверхности интерактивной доски по диагонали не более 94 дюймов; • Разрешение активной поверхности на касание не менее 4000x4000 точек; • Возможность одновременного распознавания касаний не менее 10; • Акустическая система (должна быть встроенной или штатной (доска имеет специальные крепления для акустической системы в случае поставки внешней штатной системы) 1 комплект; • Соединительный кабель USB не менее 1 шт.; • Длина соединительного кабеля USB, поставляемого в комплекте не менее 5 м. <p>Мультимедийный проектор 1 шт. в комплекте;</p> <ul style="list-style-type: none"> • Расстояние между экраном и проектором должно соответствовать типу поставляемого проектора и требованиям к условиям монтажа в соответствии с требованиями завода изготовителя /производителя; • Фокусное расстояние (Throw ratio) не более 0,35; • Разрешение не менее 1920x1200 пикселей; • Яркость не менее 3000 ANSI Lm; • Контрастность не менее 2900:1; • Срок службы лампы в стандартном режиме не менее 5000 ч; • Видеоинтерфейс: D-sub 15 (RGB) не менее 1 шт.; HDMI не менее 1 шт.; • Вес проектора не более 5 кг; • Длина кабеля HDMI, поставляемого в комплекте не менее 7 м; • Настенное крепление для проектора 1 шт. в комплекте; • Длина штанги крепления не более 75 см; • Наличие крепления для настенной установки. <p>Гарантия, с выездом специалиста на место установки оборудования (включая работы по монтажу и пуско-наладке) не менее трех лет.</p>		
3	Моноблок	<p>Моноблок</p> <ul style="list-style-type: none"> Количество ядер процессора (шт.): не менее 4; Количество потоков процессора (шт.): не менее 6; Объем кэш памяти третьего уровня процессора (L3) (Мбит): не менее 6; Объем установленной оперативной памяти (Гбайт): не менее 16; Тип оперативной памяти: DDR4; Тактовая частота оперативной памяти (МГц): не менее 2400; Количество накопителей типа SSD, установленных внутри корпуса (шт.): не менее 1; Объем накопителя SSD (Гбайт): не менее 240; Количество встроенных в корпус портов USB 3.2 Gen 1 (USB 3.1 Gen 1, USB 3.0) : не менее 3; Количество встроенных в корпус портов USB Type-C: не менее 1; Количество встроенных в корпус портов USB 2.0 (шт.): не менее 2; Беспроводная связь Wi-Fi стандарта a/b/g/n/ac: требуется наличие; Сетевое подключение RJ45 10/100/1000 Мбит/сек: требуется наличие; Встроенная веб-камера: да; Разрешение веб-камеры, Мпиксель: не менее 2; Наличие встроенных стереодинамиков: да; Наличие встроенного микрофона: да; Тип видеокарты: Интегрированная; Размер диагонали (дюйм): не менее 23,8; Разрешение экрана (пиксель): 1920x1080; Соотношение сторон: 16:9; Угол обзора по вертикали (градус): не менее 178; Угол обзора по горизонтали (градус): не менее 178; Возможность регулировки наклона: требуется наличие; 	к-т	2

		<p>Возможность поворота экрана в портретный режим; Максимальная регулировка экрана по высоте: не более 130 мм; Устройство ввода русифицированная клавиатура и мышь: требуется наличие.</p>		
4	Ноутбук	<p>Количество ядер процессора (шт.): не менее 4; Частота процессора базовая (ГГц): не менее 2; Частота процессора в режиме Boost (ГГц): не менее 3,2; Объем кэш памяти третьего уровня процессора (L3) (Мбайт): не менее 6; Количество потоков процессора (шт.): не менее 6; Размер диагонали (Дюйм): не менее 15,6 (39,62 см); Антибликовый экран: требуется соответствие; Разрешение экрана: Full HD; Угол обзора по горизонтали (до снижения контрастности до значения 10:1) (градус): не менее 165; Угол обзора по вертикали (до снижения контрастности до значения 10:1) (градус): не менее 165; Тип оперативной памяти: DDR4; Общий объем установленной оперативной памяти (Гбайт) не менее 8; Тип накопителя: SSD; Общий объем накопителей SSD (Гб) не менее 250 Гбайт; Количество встроенных в корпус портов USB 3.2 Gen 1 (USB 3.1 Gen 1, USB 3.0) (шт.): не менее 2; Количество комбинированных интерфейсов для наушников и микрофона (шт.): не менее 1; Тип беспроводной связи: Wi-Fi; Разрешение веб-камеры (Мпиксель): не менее 0.9; Встроенный микрофон: требуется наличие; Встроенные динамики: требуется наличие; Наличие модуля чтения накопителей информации форм-фактора SD/SDHC/SDXC: требуется; Вес (кг.): не менее 1.7 и не более 2.1; Емкость батареи (Вт/ч): не менее 40; Наличие русифицированной клавиатуры: требуется наличие; Наличие блока питания от сети электропитания: требуется наличие; Наличие модулей и интерфейсов: 8P8C (RJ45); Наличие модулей и интерфейсов: M.2; Наличие модулей и интерфейсов: HDMI; Гарантия: не менее 5 лет.</p>	шт.	15
5	Печатающее устройство, тип 4 (МФУ, цветное, формат А3)	<p>Многофункциональное устройство: принтер/сканер/копир. Тип печати - цветная. Технология печати – лазерная. Максимальный формат - не менее А3. Двусторонняя печать и сканирование. Тип сканера планшетный. Устройство автоподачи оригиналов. Интерфейсы: USB, версии не ниже 2.0; Ethernet (RJ-45); Wi-Fi поддерживаемый стандарт беспроводных сетей: IEEE 802.11a/b/g/n/ac. Технические характеристики: • Печать баннеров до 1,2 м; • Поддерживаемая плотность носителей: не менее 80 г/м²; • Разрешение печати не менее 1200x1200 dpi; • Разрешение копира, сканирования не менее 600x600 dpi; • Скорость печати (ч/б А4 в режиме односторонней печати) не менее 25 стр./мин.; • Скорость печати (цвет. А4 в режиме односторонней печати) не менее 25 стр./мин.; • Скорость сканирования ч/б (А4) не менее 80 стр./мин.; • Скорость цветного сканирования (А4) - не менее 80 стр./мин.;</p>	шт.	1

		<ul style="list-style-type: none"> • Устройство должно поставляться с комплектом оригинальных картриджей/контейнеров; • Ресурс ч/б картриджа/тонера не менее 28 000 страниц; • Ресурс цветного картриджа/тонера, каждого цвета не менее 26 000 страниц; • Подача бумаги не менее 1150 листов; • Емкость накопителя не менее 250 ГБ; • Объем оперативной памяти не менее 2,5 ГБ; • Порт USB 2.0 не менее 1 шт.; • Порт USB 3.0 не менее 1 шт.; <p>Гарантия, с выездом специалиста на место установки оборудования (включая работы по монтажу и пуско-наладке) не менее трех лет.</p>		
6	Точка доступа тип 2/ тип 3 (ОО)	<p>Оборудование должно соответствовать следующим техническим требованиям Точка доступа тип 2:</p> <p>Поддержка MIMO: требуется соответствие;</p> <p>Тип антенн: встроенные;</p> <p>Частотный диапазон: 2,4ГГц, 5ГГц;</p> <p>Требуемый стандарт IEEE 802.3: IEEE 802.3af;</p> <p>Схема MIMO/MU-MIMO: 2x2;</p> <p>Стандарт Wi-Fi: 802.11a, 802.11b, 802.11g, 802.11n, 802.11ac, 802.11ac wave2, 802.11ax;</p> <p>Скорость портов: 1000 Мбит в секунду;</p> <p>Поддержка MU-MIMO: требуется соответствие;</p> <p>Максимальное количество одновременных зарегистрированных устройств конечного пользователя: не менее 500;</p> <p>Максимальная скорость беспроводного соединения: Не менее 1000 и не более 2000 Мегабит в секунду;</p> <p>Количество портов Ethernet 8P8C (RJ-45): не менее 1;</p> <p>Поддержка пространственных потоков: не менее 2;</p> <p>Максимальная мощность энергопотребления без учета энергопотребления устройств, подключенных к USB порту: не более 16 Вт;</p> <p>Поддержка технологии динамического изменения диаграммы направленности антенны: требуется соответствие;</p> <p>Максимальное кол-во SSID на точку доступа: не менее 16;</p> <p>Наличие встроенного модуля Bluetooth Low Energy 5.0: требуется соответствие;</p> <p>Поддерживаемые сценарии монтажа: на потолок;</p> <p>Гарантия: не менее 5 лет.</p> <p>Оборудование должно соответствовать следующим техническим требованиям Точка доступа тип 3:</p> <p>Поддержка MIMO: требуется соответствие;</p> <p>Тип антенн: Встроенные;</p> <p>Частотный диапазон: 2,4ГГц, 5ГГц;</p> <p>Требуемый стандарт IEEE 802.3: IEEE 802.3af;</p> <p>Схема MIMO/MU-MIMO: 2x2;</p> <p>Стандарт Wi-Fi: 802.11a, 802.11b, 802.11g, 802.11n, 802.11ac, 802.11ac wave2, 802.11ax;</p> <p>Скорость портов: 1000 Мбит в секунду;</p> <p>Поддержка MU-MIMO: требуется соответствие;</p> <p>Максимальное количество одновременных зарегистрированных устройств конечного пользователя: не менее 500;</p> <p>Максимальная скорость беспроводного соединения: > 1000 и ≤ 2000 Мбит в секунду;</p> <p>Количество портов Ethernet 8P8C (RJ-45): не менее 5;</p> <p>Поддержка пространственных потоков: не менее 2;</p> <p>Максимальная мощность энергопотребления без учета энергопотребления устройств, подключенных к USB порту: не более 13 Вт;</p> <p>Поддержка технологии динамического изменения диаграммы направленности антенны: требуется соответствие;</p> <p>Максимальное кол-во SSID на точку доступа: не менее 16;</p> <p>Наличие встроенного модуля Bluetooth Low Energy 5.0: требуется соответствие;</p> <p>Возможность подключения стороннего оборудования к Ethernet портам точки доступ: требуется соответствие;</p>	к-т	1

		<p>Возможность назначения отдельного VLAN ID на Ethernet порт точки доступа: требуется соответствие; Поддерживаемые сценарии монтажа: на стену; Гарантия: не менее 5 лет. Количество оборудования в комплекте для оснащения здания рассчитывается в соответствии с архитектурно-планировочными решениями для обеспечения бесшовного покрытия беспроводной сетью всей площади здания. Точки доступа должны учитываться в подразделе "Сети связи" раздела 5 "Сведения об инженерном оборудовании, о сетях инженерно-технического обеспечения, перечень инженерно-технических мероприятий, содержание технологических решений" проектной документации.</p>		
--	--	--	--	--

Перечень оборудования по разделу: Занавески, жалюзи и прочие предметы обстановки

№	Наименование	Технические характеристики	Ед. изм.	Кол-во
1	Арлекин для занавеса	Арлекин для занавеса. Коэффициент складки не менее 1,5. Материал на подкладке, негорючий, пожаробезопасный согласно ГОСТ Р 50810-95 "Пожарная безопасность текстильных материалов". Гипоаллергенная. Плотность лицевого материала не менее 420 г/м ² , плотность материала для подкладки не менее 140 г/м ² . Дизайн, тип материала, цвет определяются на этапе разработки раздела проектной документации «Архитектурные решения интерьеров» (АИ). Расчет комплекта производится в соответствии с архитектурно-планировочными решениями помещения и учитывается в подразделе «Технологические решения» проектной документации.	к-т	1
2	Занавес	Занавес, комплект из двух полотен. Материал: ткань портьерная, негорючая, пожаробезопасная согласно ГОСТ Р 50810-95 "Пожарная безопасность текстильных материалов. Ткани декоративные. Метод испытания на воспламеняемость и классификация". Гипоаллергенная. Плотность не менее 250 г/м ² . Подклад: ткань негорючая, пожаробезопасная согласно ГОСТ Р 50810-95 "Пожарная безопасность текстильных материалов. Ткани декоративные. Метод испытания на воспламеняемость и классификация". Дизайн и цвет определяются на этапе разработки раздела проектной документации «Архитектурные решения интерьеров» (АИ). Расчет комплекта производится в соответствии с архитектурно-планировочными решениями помещения и учитывается в подразделе «Технологические решения» проектной документации.	к-т	1
3	Карниз для занавеса и арлекина	Карниз должен состоять из усиленного алюминиевого профиля с подвижными каретками. Профиль однорядный/двухрядный/трехрядный, укомплектован переходниками и опорами. Расчет комплекта производится в соответствии с архитектурно-планировочными решениями помещения и учитывается в подразделе «Технологические решения» проектной документации.	к-т	1
4	Ковер	Основа джут, без ворса. Состав: пожаробезопасный, гипоаллергенный материал. Дизайн, размер и цвет определяются на этапе разработки раздела проектной документации «Архитектурные решения интерьеров» (АИ).	шт.	12
5	Коврик паласный на резиновой основе для входных групп	Материал: полипропилен, каучук или аналоги. Размер не менее 1,5x1,0 м.	шт.	6
6	Покрытие напольное	Покрытие напольное игольчатое. Материал: полиэтилен или аналог. Размер: ширина не менее 900 мм. Цвет определяется на этапе разработки раздела проектной документации «Архитектурные решения интерьеров» (АИ).	п.м.	10
7	Штора разделительная с карнизом	Штора разделительная. Материал: ткань портьерная, негорючая, пожаробезопасная согласно ГОСТ Р 50810-95 "Пожарная безопасность текстильных материалов. Ткани декоративные. Метод испытания на воспламеняемость и классификация". Гипоаллергенная. Плотность не менее 250 г/м ² . Подклад: ткань негорючая, пожаробезопасная согласно ГОСТ Р 50810-95 "Пожарная безопасность текстильных материалов. Ткани декоративные. Метод испытания на воспламеняемость и классификация". Дизайн и цвет определяются на этапе разработки раздела проектной документации «Архитектурные решения интерьеров» (АИ). Расчет комплекта производится в соответствии с архитектурно-планировочными решениями помещения и учитывается в подразделе «Технологические решения» проектной документации. Карниз должен состоять из усиленного алюминиевого профиля с подвижными каретками. Профиль однорядный, укомплектован переходниками и опорами. Расчет комплекта производится в соответствии с архитектурно-планировочными решениями помещения и учитывается в подразделе «Технологические решения» проектной документации.	к-т	10
8	Шторы рулонные	Шторы рулонные из негорючего пожаробезопасного материала. Покрытие антистатическое. Карниз металлический, покрытие порошковое, полимерное. Фурнитура-пластик. Крепление потолочное/настенное. Дизайн и цвет определяются на этапе разработки раздела проектной документации «Архитектурные решения интерьеров» (АИ). Расчет размеров штор производится в соответствии с архитектурно-планировочными решениями помещений и учитывается в подразделе «Технологические решения» проектной документации.	к-т	1
9	Шторы рулонные тип «Blackout»	Шторы рулонные из негорючего пожаробезопасного материала из ткани тип «Blackout». Покрытие антистатическое. Карниз металлический, покрытие порошковое, полимерное. Фурнитура-пластик. Крепление потолочное/настенное. Дизайн и цвет определяются на этапе разработки раздела проектной документации «Архитектурные решения интерьеров» (АИ). Расчет размеров штор производится в соответствии с архитектурно-планировочными решениями помещений и учитывается в подразделе «Технологические решения» проектной документации.	к-т	1

Перечень оборудования по разделу: Электрические бытовые приборы

№	Наименование	Технические характеристики	Ед. изм.	Кол-во
1	Видеокамера цифровая	<ul style="list-style-type: none"> • Тип носителя: flash (карта памяти); • Кол-во мегапикселей матрицы: не менее 2Мп; • Разрешение видео: не менее 1920x1080 пикс; • Частота кадров не менее 50 кадр/с; • Оптическое увеличение: не менее 20x; • Стабилизация изображения: оптическая; • Наличие ручной фокусировки; • Запись звука не хуже стерео; • Функции и возможности: наличие встроенного динамика, возможность прямого копирования на HDD; • Поддержка карт памяти: SDHC, SDXC; • Слотов для карт памяти: не менее 2; • Разъемы: USB, HDMI, AV-выход; • Вход для микрофона; • Возможность крепления на штативе. <p>В комплекте: камера, USB-кабель, зарядное устройство, дождевой и зимний чехлы, сумка для хранения и переноски, карта памяти объемом не менее 64 Гб. Гарантия не менее 1-го года.</p>	к-т	1
2	Водонагреватель накопительный	Тип работы: накопительный. Объем бака не менее 50 л. Количество ТЭНов: не менее 1. Тип монтажа: настенный. Максимальная температура нагрева не ниже 70°C. Напряжение: 220В/380В. Условия монтажа: согласно паспорту завода - изготовителя.	шт.	13
3	Информационный экран	Информационный экран: диагональ - не менее 55", разрешение не менее 1080p (Full HD), разъемы (вход): RCA (компонентный), HDMI, VGA, Ethernet (RJ-45), USB. Возможность настольного и настенного крепления. В комплекте: панель, пульт дистанционного управления с элементами питания, кабель HDMI не менее 5 м, настольная подставка, настенное крепление, руководство пользователя. Гарантия, с выездом специалиста на место установки оборудования (включая работы по монтажу и пуско-наладке) не менее трех лет.	шт.	1
4	Кофемашинa	Материал изготовления корпуса: металл, пластик. Используемый кофе: молотый, в зернах. Объем резервуара для воды: не менее 1,8 л. Объем контейнера для зерен: не менее 250 г. Давление помпы: не менее 15 бар. Наличие: встроенной кофемолки, резервуара для молока, автовыключения, регулировки степеней помола. Потребляемая мощность не менее 1400 Вт. Габаритный размер в мм, не менее: 200x400x300.	шт.	1
5	Музыкальный центр	Поддержка форматов: MP3/MPEG4, наличие FM тюнера, наличие USB, наличие оптического привода, функция караоке, формат – не менее 2.0, номинальная мощность не менее 40 Вт на канал, диапазон воспроизводимых частот не менее 40-18000 Гц. В наличии: пульт дистанционного управления с элементами питания.	шт.	13
6	Печь микроволновая	Объем не менее 19 л. Мощность микроволн не менее 700 Вт. В комплекте кронштейн для крепления к стене.	к-т	3
7	Посудомоечная машина	Максимальная загрузка не менее 13 комплектов (тарелок глубоких, тарелок мелких, чашек, столовых приборов). Максимальная продолжительность цикла не более 120 минут. Должна быть предназначена для мытья посуды с применением жидкого моющего и ополаскивающего средства, разрешенного к применению ФС "Роспотребнадзора". Температурный режим мойки не менее 40 °С, температурный режим ополаскивания не менее 65 °С. Наличие функции сушки. Номинальное напряжение 230 В. В комплект должно входить: кассета для мытья тарелок; кассета для мытья чашек; стакан/кассета для мытья приборов. Габаритные размеры: согласно ТУ производителя с уточнением по месту расстановки.	к-т	10
8	Пылесос моющий	Потребляемая мощность не менее 1700 Вт. Система фильтрации (Аква-фильтр). Емкость пылесборника: не менее 1,7 л. Насадки для мытья полов, ковров, мягкой мебели, щелевая насадка, насадка для мытья мягкой мебели. Фильтр тонкой очистки, телескопическая труба всасывания.	шт.	3
9	Утюг	Мощность: не менее 2000 Вт. Паровой удар. Система защиты от накипи. Система самоочистки. Противокapельная система. Функция разбрызгивания.	шт.	1
10	Фотоаппарат цифровой со сменными объективами	Матрица не менее 20 Мп, поворотный ЖК-экран размером не менее 2,5 дюйма; кроп-фактор не более 1.6; Тип видоискателя - зеркальный; фокусировка по лицу, автоматический баланс белого, поддержка сменных объективов, таймер отложенной съемки, возможность крепления на	к-т	1

		штативе, дистанционное управление, датчик ориентации, подключение к компьютеру через USB, емкость аккумулятора не менее 1000 мАч. В комплект поставки должны входить: фотоаппарат, зарядное устройство, USB-кабель, AV-кабель, сумка для хранения фотоаппарата и объективов, внешняя вспышка, комплект объективов (не менее 2-х), совместимая карта памяти объемом не менее 64 Гб.		
11	Холодильник	Объем не более 95 л. Класс энергопотребления не ниже А. Наличие полок. Диапазон рабочих температур от +2 до +4 С°. Габаритные размеры в мм, не более: 600x600x850.	шт.	1
12	Холодильник бытовой	Объем не менее 180 л. Класс энергопотребления не ниже А. Наличие полок, морозильной камеры.	шт.	2
13	Штатив фото/видео	Штатив напольный, конструкция: трипод, 3D головка с углом поворота 360 градусов, длина в сложенном виде: не более 600 мм, изменение высоты съемки до 1500 мм, грузоподъемность не менее 4 кг, возможность дискретной фиксации каждой из ножек, наличие сменной площадки и сменной головки.	шт.	1
14	Электросушитель для рук	Корпус должен быть выполнен из металла. Автоматическое включение. Мощность не менее 1 кВт. Напряжение питания 220 В. Скорость воздушного потока: не менее 60 м/с. Степень защиты не ниже – IP23. Габаритные размеры согласно ТУ производителя. Количество электросушителей для рук определяется в соответствии с подразделом "Система электроснабжения" раздела 5 "Сведения об инженерном оборудовании, о сетях инженерно-технического обеспечения, перечень инженерно-технических мероприятий, содержание технологических решений" проектной документации, согласно количества сантехнических помещений, в том числе на пищеблоке, и должно учитываться в подразделе "Технологические решения" раздела 5 "Сведения об инженерном оборудовании, о сетях инженерно-технического обеспечения, перечень инженерно-технических мероприятий, содержание технологических решений" проектной документации.	к-т	1
15	Электрочайник	Объем: не менее 1,7 л. Потребляемая мощность не менее 2 кВт. Нагревательный элемент: скрытый. Блокировка включения без воды.	шт.	2

Перечень оборудования по разделу: Инвентарь хозяйственный

№	Наименование	Технические характеристики	Ед. изм.	Кол-во
1	Бак	С крышкой. Материал: полиэтилен. Объем не менее 20 л.	шт.	10
2	Бачки для мусора в туалетах	Бачки для мусора в туалетах с крышкой. Материал: пластик. Объем: не менее 40 л.	шт.	16
3	Бирки для ключей	В комплекте бирки для ключей, представляющие собой цветной пластиковый корпус с бумажной вставкой и колечком для крепления ключа. Размер бирки в мм, не менее 50x20x3. Размер текстового поля в мм, не менее 30x15. Диаметр кольца в мм, не менее 17.	шт.	77
4	Вантуз	Материал: резина, дерево. Размер: не менее 400 мм.	шт.	3
5	Ведро оцинкованное	Материал: оцинкованная сталь. Объем: не менее 9 л.	шт.	10
6	Ведро педальное	Ведро педальное. Корпус металлический, матовый. Объем: не менее 5 л.	шт.	69
7	Ведро пластмассовое	С ручкой. Материал: пластмасса/полиэтилен. Объем: 5 л.	шт.	11
8	Ведро эмалированное	Материал: сталь, эмаль, пластик. Наличие крышки. Объем: не менее 12 л. Ведро оснащено металлической ручкой с пластиковым держателем.	шт.	11
9	Вешалка (плечики) для одежды универсальная	Универсальная. Материал: дерево или пластмасса.	шт.	40
10	Гвоздодер	Гвоздодер строительный. Материал: инструментальная сталь, с закаленными рабочими поверхностями. Диаметр не менее - 18 мм. Длина не менее 450 мм.	шт.	1
11	Герб Российской Федерации	Материал: полистирол. Размер: не менее 300x400 мм.	шт.	1
12	Герб города Москвы	Материал: полистирол. Размер: не менее 300x400 мм.	шт.	1
13	Грабли веерные	Не менее 20 зубцов, покрытых специальной краской. Оснащены усиливающей поперечной пластиной. Материал: стальная проволока, дерево. Ширина рабочей части не менее 300 мм. Черенок диаметром не менее 25 мм.	шт.	10
14	Грабли железные	Материал: металл с порошковым напылением, дерево. Не менее 12 витых зубцов.	шт.	10
15	Дверные указатели, номерки, таблички	Дверные номерки, логотипы для кабинетов, именные таблички. Дизайн и размер определяются на этапе разработки раздела проектной документации «Архитектурные решения интерьеров» (АИ).	шт.	77
16	Держатель для бумажных полотенец	Материал: ударопрочный пластик. Бумажные полотенца V сложения, вместимость до 2-х пачек. Размер не менее: 300x250x140 мм.	шт.	16
17	Держатель для туалетной бумаги	Материал: нержавеющая сталь. Покрытие: никель-хром. В наличии: крышка, комплект для монтажа. Монтируется в стену, перегородку. Габаритные размеры согласно ТУ производителя.	шт.	69
18	Диэлектрические боты	Диэлектрические боты должны соответствовать требованиям ГОСТ 13385-78 "Обувь специальная диэлектрическая из полимерных материалов". Количество рассчитывается в соответствии с количеством электрощитовых и должно учитываться в подразделе «Технологические решения» проектной документации.	к-т	1
19	Диэлектрические коврики	Диэлектрические коврики должны соответствовать требованиям ГОСТ 4997-75 "Ковры диэлектрические резиновые. Технические условия." Количество рассчитывается в соответствии с количеством электрощитовых и должно учитываться в подразделе «Технологические решения» проектной документации.	к-т	1
20	Диэлектрические перчатки	Диэлектрические перчатки должны соответствовать требованиям ГОСТ 12.4.183-91 "Система стандартов безопасности труда. Материалы для средств защиты рук. Технические требования." Материал: латекс. Длина диэлектрических перчаток должна быть не менее 350 мм. Количество рассчитывается в соответствии с количеством электрощитовых и должно учитываться в подразделе «Технологические решения» проектной документации.	к-т	1
21	Дозатор для жидкого мыла	Материал корпуса: нержавеющая сталь, матовая. Дозирующий клапан. Крышка со специальным замком.	шт.	76
22	Доска гладильная	Доска гладильная с подставкой под утюг, термостойким тканевым чехлом, розеткой и удлинителем. Габаритный размер не менее: 1200x350 мм.	шт.	1
23	Ерш для унитаза с подставкой	С подставкой. Материал: пластик/искусственная щетина. Габариты не менее: 400 мм.	шт.	69
24	Зеркало	Травмобезопасное. Торцы зеркального полотна должны быть зашлифованы и отполированы по всему периметру (еврокромка). Полотна должны крепиться на специальный клей или с помощью декоративного крепежа (подготовленные отверстия в полотне, специальные шурупы с декоративными заглушками) непосредственно к стене или к основанию. Размер не менее 500x700 мм.	шт.	26

25	Зеркало для раздевальных	Сюжетное цветное зеркало детской тематики, должно быть травмобезопасное. Торцы зеркального полотна должны быть зашлифованы и отполированы по всему периметру (еврокромка). Полотна должны крепиться на специальный клей или с помощью декоративного крепежа (подготовленные отверстия в полотне, специальные шурупы с декоративными заглушками) непосредственно к стене или к основанию. Функциональный размер не менее 400х900 мм. Дизайн и наличие рамы определяются на этапе разработки раздела проектной документации «Архитектурные решения интерьеров» (АИ)	шт.	10
26	Зеркало для туалетных комнат	Должно быть травмобезопасное. Торцы зеркального полотна должны быть зашлифованы и отполированы по всему периметру (еврокромка). Полотна должны крепиться на специальный клей или с помощью декоративного крепежа (подготовленные отверстия в полотне, специальные шурупы с декоративными заглушками) непосредственно к стене или к основанию. Габаритные размеры: не менее 400х400 мм (в случае исполнения в форме круга диаметр не менее 400 мм).	шт.	50
27	Комплект ящиков для инструментов	В комплекте должно быть два 3 секционных ящика разных размеров. Материал: пластмасса. Габаритный размер ящиков в мм, не менее: 650х250х250 и 500х200х200.	к-т	1
28	Корзины для мусора	Материал: пластик. Объем: не менее 7 л.	шт.	17
29	Ледоруб	Материал: металл. Ледоруб-топор. Длина в мм, не менее: 1300.	шт.	1
30	Лестница-стремянка на 10 ступеней	Материал: алюминий. 10 ступеней. Максимальная нагрузка не менее 150 кг.	шт.	1
31	Лестница-стремянка на 5 ступеней	Материал: алюминий. 5 ступеней. Максимальная нагрузка не менее 150 кг.	шт.	1
32	Лестница-стремянка на 7 ступеней	Материал: алюминий. 7 ступеней. Максимальная нагрузка не менее 150 кг.	шт.	1
33	Лом	Материал: инструментальная сталь, с закаленными рабочими поверхностями. Размер: диаметр не менее 25 мм, длина не менее 1200 мм.	шт.	1
34	Лопата снеговая	Материал: стальной оцинкованный лист/металл, окрашенный методом порошкового напыления. Черенок из древесины твёрдых пород. Размер рабочей части не менее 350х320 мм.	шт.	10
35	Лопата штыковая	Материал: сталь. Черенок из древесины твёрдых пород (берёза), V-образная ручка. Размер рабочей части (штыка) не менее 200х285 мм.	шт.	10
36	Метла синтетическая	Материал: полипропилен, дерево. Длина щетины 300-350 мм, длина ручки не менее 1200 мм.	шт.	10
37	Мешки для грязного и чистого белья	Материал: 100% лен. Размер в мм, не менее: 1400х700.	шт.	30
38	Набор буров и долот для перфоратора	Материал: инструментальная сталь. В наборе не менее 13 предметов. Набор должен комплектоваться кейсом для хранения и транспортировки.	набор	1
39	Набор для мытья полов	В наборе тележка двухведерная с механическим отжимом и швабра отжимная с насадкой из веревочного хлопка. Материал: пластмасса, металл, хлопок. Ручка телескопическая металлическая, длиной не менее 1200 мм.	набор	3
40	Набор инструментов для плотника	В наборе должно быть не менее 18 предметов: молоток, гвоздодер, долото, отвертки с разными полотнами, гаечный ключ, клещи и другие.	набор	1
41	Набор инструментов для сантехника	В наборе не менее 14 предметов: Молоток 0,4 кг - 1 шт. Ключ трубно-рычажный №1 - 1 шт. Ключ трубно-рычажный №2 - 1 шт. Нож специальный - 1 шт. Плоскогубцы комбинированные 200 мм - 1 шт. Отвертка 1,0х6,5х190 мм - 1 шт. Отвертка №2 - 190 мм. Ключ рожковый 8х10 мм - 1 шт. Ключ рожковый 12х13 мм - 1 шт. Ключ рожковый 14х17 мм - 1 шт. Зубило 160 мм - 1 шт. Фум лента - 1 шт. Напильник круглый №2 - 150 мм - 1 шт. Напильник трехгранный 150 мм - 1 шт.	набор	1
42	Набор комбинированных гаечных ключей	Набор из 12 ключей гаечных накидных, 12 предметов. Сумка-планшет в наличии. Размеры ключей: 6х7, 8х9, 10х11, 12х13, 14х15, 16х17, 18х19, 20х22, 21х23, 24х27, 25х28, 30х32 мм.	набор	1
43	Набор отверток	Материал изготовления: инструментальная сталь. В наборе не менее 8 отверток для ручных ремонтно-монтажных работ. Размеры рабочей части отверток должны быть подходящими для распространенных типов крепежей. Наличие кейса для хранения и переноски.	набор	1

44	Набор сверл по дереву	Материал: инструментальная сталь. Предназначен для выполнения отверстий в сплошном слое материала (древесина). Диаметр: 3; 4; 5; 6; 7; 8; 9; 10 мм. В наборе не менее 8 шт.	набор	1
45	Набор сверл по металлу	Материал: инструментальная сталь. Предназначен для выполнения отверстий в сплошном слое материала (металл). Диаметр: 3; 4; 5; 6; 7; 8; 9; 10 мм. В наборе не менее 8 шт.	набор	1
46	Набор стамесок	В наборе должно быть не менее 6 стамесок с эргономичными прорезиненными рукоятками. Материал: хром углеродистая сталь. Длина лезвия не менее 140 мм. Ширина лезвия: 6, 10, 12, 16, 20, 26 мм.	набор	1
47	Набор щетка-сметка с совком	Набор щетка-сметка с совком. Материал: пластмасса, искусственная щетина. Совок с резиновой кромкой. Крепление щетки в паз рукоятки совка. Размеры рабочей части совка: не менее 180x220 мм и не более 260x330 мм.	набор	14
48	Наглядная агитация по противопожарной безопасности	Бумажный плакат / альбом формата А2, с соответствующей тематикой. В комплекте не менее 4 шт.	к-т	1
49	Наглядная агитация по технике безопасности и безопасному поведению дошкольника/школьника	Бумажный плакат / альбом формата А2, с соответствующей тематикой. В комплекте не менее 4 шт.	к-т	1
50	Наклейки тематические	В комплекте не менее 75 наклеек для маркировки: шкафов для детской одежды, кроватей, вешалок для полотенец. Должно быть 25 различных тематик по 3 экземпляра. Материал: винил. Размер не менее 60x60 мм.	к-т	10
51	Ножовка по дереву	Полированное полотно ножовки должно быть выполнено из инструментальной стали длиной не менее 400 мм, зубья разведенные. Рукоятка из прочного пластика, частично обрешиненная. В комплекте пластиковая защита.	шт.	1
52	Ножовка по металлу	Ножовочная рамка должна быть выполнена из стали. Ручка: эргономичной формы, прорезиненная. В наличии сменные ножовочные полотна длиной не менее 300 мм.	шт.	1
53	Перфоратор	Тип сверла: SDS+. Максимальное количество ударов в минуту: не менее 4000. Максимальный диаметр сверления коронкой (бетон): не менее 65 мм. Сила единичного удара не менее 2,7 Дж. Режимы работы: сверление, долбление, сверление с долблением. Наличие: реверс, электронная регулировка частоты вращения, ограничитель глубины сверления, блокировка включения, пластиковый кейс. Предохранительная муфта. Потребляемая мощность не менее: 800 Вт.	шт.	1
54	Рубанок ручной	Материал корпуса: металл. Нож из стали. Длина подошвы не менее 250 мм. Ширина подошвы не менее 50 мм.	шт.	1
55	Рубанок электрический	Наличие твердосплавного ножа. Режимы: строгание, снятие фаски. Наличие регулировки толщины снимаемой стружки. Потребляемая мощность не менее 1000 Вт. Максимальная глубина строгания не менее 2 мм. Ширина лезвия не менее 80 мм.	шт.	1
56	Рулетка 5 м	Рулетка должна соответствовать требованиям ГОСТ 7502-98 "Рулетки измерительные металлические. Технические условия". Материал изготовления полотна: сталь. Размеры полотна: длина - не менее 5000 мм, ширина не менее 15 мм.	шт.	1
57	Секатор	Материал режущего лезвия и упора закаленная сталь с тефлоновым покрытием. Рукоятка должна быть прорезинена или покрыта полимерным материалом, наличие выемки для пальцев, блокировки лезвий.	шт.	2
58	Станок для заточки электрический	Универсальный (для различных вариантов заточки). Частота вращения не менее 2500 об/мин. Наличие защитных экранов и стальных кожухов, подсветки. Мощность 250-400 Вт.	шт.	1
59	Стеклорез	Предназначен для резки стекла толщиной от 2 до 12 мм. Прочная металлическая ручка с насечкой против скольжения является одновременно контейнером для масла.	шт.	1
60	Стенд «Уголок пожарной безопасности»	Материал: ПВХ толщиной не менее 2 мм. Возможно использование пластиковых или металлических рамок по периметру. Карманы - из оргстекла разных размеров. Габаритные размеры стенда в мм, не менее: 1300x900. В комплекте должны быть информационные материалы по пожарной безопасности.	к-т	1
61	Стенд информационный А4	Материал: ПВХ толщиной не менее 5 мм с 4-мя отверстиями по углам. Глубина кармана под лист А4.	шт.	52
62	Стенд информационный на 3 кармана	Материал: ПВХ толщиной не менее 3 мм. Глубина карманов под лист А4. Возможно использование пластиковых или металлических рамок по периметру. Карманы не менее 3 шт. Габаритный размер в мм, не менее: 700x450.	шт.	20
63	Стенд информационный на 6 карманов	Материал: ПВХ толщиной не менее 3 мм. Глубина карманов под лист А4. Возможно использование пластиковых или металлических рамок по периметру. Карманы не менее 6 шт. Габаритный размер в мм, не менее: 700x800.	шт.	6
64	Таз 10 л	Таз должен соответствовать требованиям ГОСТ Р 50962-96 "Посуда и изделия хозяйственного назначения из пластмасс. Общие технические условия". Материал: пищевая пластмасса. Объем 10 л.	шт.	12
65	Таз 5 л	Изделие должно соответствовать ГОСТ Р 50962-96 "Посуда и изделия хозяйственного назначения из пластмасс. Общие технические условия". Материал: пищевая пластмасса. Объем 5 л.	шт.	55
66	Тачка	Материал кузова: сталь оцинкованная. Наличие 2-х прорезиненных колес. Грузоподъемность до 200 кг. Объем кузова не менее 70 л.	шт.	1

67	Термометр комнатный	Диапазон температуры от 0°C до +50°C. Цена деления 1°C. Спиртовой.	шт.	11
68	Термометр уличный	Температурная шкала: -50°C +50°C с защитой от солнечных лучей. Спиртовой.	шт.	3
69	Тиски слесарные	Материал: инструментальная сталь. Ширина губок от 100 - 160 мм.	шт.	1
70	Угловая шлифовальная машинка	Мощность не менее 700 Вт. Максимальная частота вращения диска не менее 10000 об/мин. Максимальный диаметр диска не менее 125 мм. Наличие функции "Плавный пуск" и системы защиты от непреднамеренного пуска. Наличие дополнительной рукоятки, защитного кожуха, ключа, шлифовального диска. Габаритный размер инструмента в соответствии с ТУ производителя.	шт.	1
71	Фасадная вывеска	Материал: пластик. По углам должны быть просверлены отверстия для крепления вывески к стене. Наличие монтажного набора. Размер не менее 800x600 мм.	шт.	1
72	Флаг Москвы	Материал: полиэфирный шелк. Размер в мм, не менее: 1000x1500.	шт.	2
73	Флаг Российской Федерации	Материал: полиэфирный шелк. Размер в мм, не менее: 1000x1500.	шт.	2
74	Древко	Материал: дерево. Длина: 1,5 м.	шт.	4
75	Фонарь бытовой	Светодиодный фонарь на аккумуляторных батареях. Светодиод холодного белого цвета. Корпус: алюминиевый сплав с анодированным покрытием. Работа без перезарядки: не менее 60 мин. Наличие зарядного устройства.	шт.	11
76	Швабра для уборки (мытья) пола	Материал: колодка из массива твердых пород дерева, крепление для черенка выполнено из металла. Размер колодки не менее: 350 мм.	шт.	34
77	Шланг поливочный	Материал: ПВХ. Армированный синтетическими нитями. Длина 50000 мм. Толщина в мм, не менее 2,5.	шт.	2
78	Шуруповерт	Шуруповерт ударный, должен быть со съемным аккумулятором. Тип патрона: быстрозажимной. Наличие: реверса, дополнительного аккумулятора, чемодана/кейса. Максимальный крутящий момент не менее 40 Нм. Габариты инструмента в соответствии с ТУ производителя.	шт.	1
79	Электродрель	Режим работы: сверление. Мощность не менее 700 Вт. Наличие реверса, регулировки оборотов. Габариты инструмента в соответствии с ТУ производителя.	шт.	1
80	Электролобзик с запасными лезвиями	Мощность не менее 500 Вт. Частота хода штока не менее 3000 в минуту. Толщина пиления (дерево) в мм, не менее: 100. Наличие регулировки скорости хода и угла наклона, защитного кожуха. Габариты инструмента в соответствии с ТУ производителя. Запасных лезвий должно быть не менее 2 шт.	шт.	1
81	Ящик для ключей (шкаф)	Металлический шкаф с замком для хранения не менее 100 ключей. Размер в мм, не менее 600x300x70.	шт.	1

Перечень оборудования по разделу: Игры и игрушки

№	Наименование	Технические характеристики	Ед. изм.	Кол-во
1	Автомобиль грузовой большого размера	Материал: пластмасса. Длина не менее 400 мм и не более 700 мм.	шт.	24
2	Балансир круглый	Материал: массив дерева/клееная фанера, покрытие лак. Диаметр не менее 200 мм.	шт.	6
3	Балансир-лабиринт	Материал: МДФ, оргстекло, металл. Балансир должен состоять из квадратной основы размером не менее 400х400х10 мм с желобками для прокатывания шарика, закрытой несъемной прозрачной панелью, металлического шарика, подставки-опоры. Конфигурация желобков - прямоугольные дорожки с разворотами под прямым углом и прямыми участками.	шт.	6
4	Вертолет среднего размера	Материал: пластмасса/пластмасса, металл. Вертолет инерционный. Размер: длина не менее 150 мм и не более 250 мм.	шт.	20
5	Весовой набор	Набор должен состоять из 6 пар деревянных цилиндров разного веса. На нижнем торце должны быть парные цветные метки, соответствующие весу цилиндров. Размер каждого цилиндра не менее 120х40 мм.	набор	6
6	Весы деревянные с подвесными чашами	Материал: дерево. Игра должна представлять собой деревянную основу с весовыми чашами. Наличие гирек разной массы, размера и цвета. В комплекте не менее 1 весов и 3 гирек.	шт.	6
7	Весы игровые	Материал: пластмасса. Игрушка, изображающая весы, в реалистичном исполнении. Размер игрушки должен позволять использовать ее ребенку в игре по функциональному назначению.	шт.	14
8	Ветряная вертушка	Материал: дерево, пластик. Размер: длина не менее 250 мм и не более 400 мм.	шт.	72
9	Глобус	Глобус физический. Должен быть на подставке. Материал: пластмасса. Диаметр не менее 300 мм, высота не менее 400 мм.	шт.	6
10	Горка (наклонная плоскость) для прокатывания шариков/колесиков	Материал: дерево. Конструкция должна состоять из не менее: 1 опоры, 3 направляющих и 4 шариков/колесиков. Размер конструкции не менее 300х250х100 мм.	шт.	4
11	Грузовик, позволяющий детям садиться на него верхом	Материал: пластмасса. Прочная игрушка крупного размера, изображающая грузовик, с возможностью садиться на нее верхом и кататься: с сидением и удобными ручками. Размер не менее 650х250х300 мм.	шт.	4
12	Детская корзинка	Материал: пластик. Наличие ручки. Размер в мм, не менее: 180х120х250.	шт.	30
13	Детский игровой домик	Материал: пластик. Домик игровой с открывающимися ставнями и дверью. Может быть выполнен в виде ширмы-остова, трансформера или иного домика. Размер не менее: 1000х900х1000 мм.	шт.	3
14	Детский коврик пазл «Классики»	Материал: экологически безопасный полимер. В комплекте должно быть не менее 10 деталей размером не менее 250х250 мм. На каждой из составных частей изображены цифры от 1 до 10.	к-т	6
15	Домино «Геометрические формы»	Материал: пластмасса/дерево. В наборе должно быть не менее 14 и не более 28 фишек с красочным изображением геометрических фигур.	набор	3
16	Домино «Дорожные знаки»	Материал: пластмасса/дерево. В наборе должно быть не менее 14 и не более 28 фишек с красочным изображением дорожных знаков.	набор	6
17	Домино «Животные»	Материал: пластмасса/дерево. В наборе должно быть не менее 14 и не более 28 фишек с красочным изображением животных.	набор	7
18	Домино «Игрушки»	Материал: пластмасса/дерево. В наборе должно быть не менее 14 и не более 28 фишек с красочным изображением игрушек.	набор	4
19	Домино «Овощи-фрукты»	Материал: пластмасса/дерево. В наборе должно быть не менее 14 и не более 28 фишек с красочным изображением овощей-фруктов.	набор	4
20	Домино «Транспорт»	Материал: пластмасса/дерево. В наборе должно быть не менее 14 и не более 28 фишек с красочным изображением транспортных средств.	набор	6
21	Домино «Учимся считать»	Материал: пластмасса/дерево. В наборе должно быть не менее 14 и не более 28 фишек с красочным изображением чисел.	набор	6
22	Железная дорога	Материал: пластмасса, металл. В наборе должно быть не менее 68 деталей и аксессуаров: автопогрузчик, грузовой локомотив, машинки, железнодорожные вагоны, элементы инфраструктуры, детали ж/д путей. Общая длина пути не менее 800 сантиметров. Наличие световых эффектов. Питание от батареек.	набор	6
23	Игра «Бирюльки»	Материал: дерево. Игра должна состоять из не менее 32 фигурок размером 10-20 мм и 2 крючков.	шт.	8
24	Игра настольная: «Поймай рыбку»	Материал: пластмасса/дерево. Игра должна состоять из удочки и фигурок рыбок. Размер игрового поля: длина не менее 200 мм и не более 300 мм, ширина не менее 200 мм и не более 300 мм.	шт.	8
25	Игровой кассовый аппарат механический	Материал: пластик. Игрушка механическая, изображающая кассовый аппарат с реалистичным функционалом: калькулятор с большими кнопками, дисплей, сканер, терминал, весы, выдвижной ящик для хранения денег, открывающийся с помощью кнопки, в котором находятся монеты. Размер игрушки должен позволять использовать ее ребенку в игре по функциональному назначению.	шт.	4

26	Игровой кассовый аппарат электронный	Материал: пластик. Игрушка электронная, изображающая кассовый аппарат, со световыми и звуковыми эффектами, с реалистичным функционалом: калькулятор с большими кнопками, электронный дисплей, сканер, выдвижной ящик для хранения денег с ключом, игрушечные деньги и пластиковая карта. Размер игрушки должен позволять использовать ее ребенку в игре по функциональному назначению.	шт.	6
27	Игровой коврик	Материал: синтетическая ткань. Игровой коврик тематический: «Дорожное движение», «Зоопарк», «Море» и т.д. Размер: длина не менее 1000 мм и не более 2000 мм, ширина: не менее 600 мм и не более 1000 мм.	шт.	12
28	Игровой модуль «Кухня» с плитой	Материал: пластик. Игровой модуль «Кухня» должен состоять из плиты, оснащенной световыми и звуковыми эффектами, секции гриль, духовки, холодильника, вытяжки, посудомойки, сушки, полочек и корзины для хранения посуды, и продуктов. В комплекте не менее: набор посуды (24 предметов), набор продуктов (10 предметов), блок наклеек. Размер: длина не менее 600 мм, ширина не менее 350 мм, высота не менее 800 мм.	шт.	8
29	Игровой модуль «Кухня» с плитой (мини)	Изделие должно быть выполнено из дерева/фанеры/МДФ/ЛДСП, пластика. Игровой модуль «Кухня» (мини) должен состоять из плиты, духовки, мойки, крана. Размер: длина не менее 500 мм, ширина не менее 300 мм, высота не менее 700 мм.	шт.	2
30	Игровой модуль «Магазин»	Игровой модуль «Магазин» должен состоять из прилавка и витрин. Изделие должно быть выполнено из массива дерева/фанеры/МДФ/ЛДСП, толщиной не менее 14 мм. Размер: длина не менее 650 мм, ширина не менее 300 мм, высота не менее 600 мм.	шт.	10
31	Игровой модуль «Мастерская»	Игровой модуль «Мастерская» должен состоять из рабочего стола с вертикальной стойкой и нижней полкой. Изделие должно быть выполнено из массива дерева/фанеры/МДФ/ЛДСП, толщиной не менее 14 мм. Размер: длина не менее 650 мм, ширина не менее 300 мм, высота не менее 600 мм.	шт.	8
32	Игровой модуль «Парикмахерская»	Изделие должно быть выполнено из массива дерева/фанеры/МДФ/ЛДСП. Игровой модуль «Парикмахерская» должен состоять из прилавка и витрин. Размер: длина не менее 650 мм, ширина не менее 300 мм, высота не менее 600 мм.	шт.	10
33	Игровой модуль-тележка «Мастерская»	Материал: пластик. Игровой модуль «Мастерская» должен состоять из мобильной тележки и инструментов. Размер в мм, не менее: 350x300x450.	шт.	2
34	Игровой набор инструментов	Материал: пластмасса. В наборе должно быть не менее 10 разных предметов: ножовка, молоток, топор, отвертка, ключ гаечный, пластины, болты, гайки, шестигранный ключ. Размер отдельных предметов должен позволять использовать их ребенку в игре по функциональному назначению.	набор	10
35	Игровой руль	Материал: пластмасса. Музыкальная игрушка, выполненная в виде руля с кнопками. Диаметр не менее 200 мм.	шт.	4
36	Календарь погоды настенный	Материал: пластик. Должен состоять из настенного планшета с изображением четырех времен года с указанием названий месяцев. В наличии: термометр, не менее 16 маленьких съемных карточек с изображением природных явлений и погодных условий, не менее 4 больших съемных карточек с изображением детей на улице в разные времена года. Размер планшета: длина не менее 500 мм и не более 600 мм, ширина не менее 400 мм и не более 450 мм.	шт.	10
37	Качалка или каталка	Каталка на колесах или качалка в виде животных, транспортных средств. Материал: дерево, текстиль. Размер в мм, не менее: 600x300x500.	шт.	4
38	Коврик-трансформер из мягкого полимера 6 деталей	Материал: вспененный полимер. В наборе должно быть не менее 12 квадратных деталей размером не менее 200x200 мм. Каждая деталь должна состоять из нескольких элементов, образующих тематическую картинку.	набор	4
39	Комплект кукольной одежды	Материал: текстиль. Комплект зимней или демисезонной одежды для кукол должен содержать не менее 10 предметов одежды: пальто, куртка, плащ, шапка, кофта, платье и др. Размер предметов одежды должен соответствовать росту кукол крупного и среднего размера, которыми комплектуется группа.	к-т	20
40	Конструктор «Веселые горки»	Материал: пластмасса. Конструкция должна состоять из не менее: 5 опор, 5 направляющих и шариков. В наборе не менее 65 деталей для сборки в виде разноцветных желобов, воронок, чашек, опор и колес.	шт.	10
41	Конструктор для сборки моделей животных	Материал: пластик. В наборе должно быть не менее 75 деталей, позволяющих собрать несколько разных животных. Размер в собранном виде не менее 350 мм.	набор	4
42	Конструктор для сборки моделей транспорта	Материал: пластик. Количество элементов не менее 900 шт., пластиковый контейнер для сортировки деталей, инструкции по сборке моделей: автобуса, мусоровоза, фронтального погрузчика, грузовика с прицепом и др.	набор	5
43	Конструктор для сборки моделей фантастических животных	Материал: пластик. В наборе должно быть не менее 28 деталей, таких как: палочки разной длины, глазки разной конфигурации, «ломаные» палочки, цветочки, гофрированные трубочки.	набор	4
44	Конструктор напольный с набором геометрических тел (мягких)	Материал: мягкая искусственная кожа, наполнитель – поролон. Набор должен состоять из не менее 20 объемных тел (кубы, цилиндры, бруски, шары, диски), разных цветов и размеров, каждая фигура характеризуется 4-мя свойствами: цвет, форма, размер, толщина.	набор	2
45	Конструктор с крупными болтами и гайками	Материал: пластмасса. В наборе не менее 48 штук болтов и гаек, накручивающихся друг на друга, четырех основных цветов 3-х геометрических форм (круг, квадрат, треугольник), контейнер для хранения. Размер болтов не менее 60 мм.	набор	4
46	Конструктор с мягкими, гибкими блоками	Конструктор с элементами из эластичного пластика в виде «кирпичиков», половинок «кирпичиков» и «крыш» треугольной формы. Количество деталей не более 100 шт.	набор	4
47	Конструктор с соединением по принципу вдвижения выступа одной детали в паз другой	Материал: пластмасса. В конструкторе должно быть не менее 70 деталей, имеющих соединительные элементы в виде группы пластин с пазами. Количество видов деталей - не менее пяти.	набор	8

48	Конструктор с соединением по принципу шарнира	Материал: пластмасса. В конструкторе должно быть не менее 50 деталей, имеющих соединительные элементы в виде группы пластин с пазами. Количество видов деталей - не менее пяти.	набор	16
49	Кровать или люлька для кукол крупного размера	Изделие должно быть выполнено из массива дерева/фанеры/ЛДСП. В комплекте набор постельного белья. Размер изделия должен соответствовать росту кукол крупного размера, которыми комплектуется группа.	шт.	6
50	Крупная мягконабивная игрушка	Мягконабивная игрушка в виде животного, должна быть изготовлена из тканей различной фактуры. Размер: не менее 350 мм и не более 500 мм.	шт.	4
51	Крупногабаритный напольный конструктор	Материал: дерево. Количество деталей в наборе не менее 45 шт. и не более 100 шт. Количество геометрических форм не менее 10. В набор должны входить детали разного размера, от 40 мм до 240 мм.	набор	10
52	Крупный кнопочный конструктор	Материал: пластмасса. В наборе должно быть не менее 75 деталей в виде «кирпичей» с кнопочным креплением элементов.	набор	4
53	Крупный строительный набор	Материал: дерево. В наборе должно быть не менее 100 окрашенных и неокрашенных кубиков различной формы, размера и цвета.	набор	14
54	Куб развивающий с подвижными элементами	Материал изготовления массив дерева/фанера толщиной не менее 8 мм. Изделие представляет собой куб с пятью многофункциональными гранями, с яркими, разноцветными объемными и подвижными элементами различных размеров и форм, выполненными из различных материалов - дерево, металл, текстиль и прочее. Габаритный размер в мм, не менее: 600x600.	шт.	2
55	Кукла крупного размера	Кукла в сезонной одежде. Должна быть изготовлена из мягкого пластика и текстиля. Высота: не менее 350 мм и не более 500 мм.	шт.	8
56	Кукла младенец	Кукла должна представлять собой образную игрушку в виде младенца, девочки или мальчика, с реалистичным изображением частей тела, глаза должны быть акриловые с рисунком радужной оболочки, в естественном положении, имитирующие живой взгляд. Кукла должна быть выполнена из безопасной пластмассы, одежда из текстиля. Размер куклы не менее 250 мм и не более 350 мм.	шт.	24
57	Кукла среднего размера	Кукла в сезонной одежде. Должна быть изготовлена из мягкого пластика и текстиля. Высота: не менее 200 мм и не более 350 мм.	шт.	20
58	Кукольная коляска	Материал: пластмасса, металл, ткань. Модели прогулочная или закрытая. Размер коляски должен позволять использовать ее ребенку в игре по функциональному назначению и соответствовать поставляемым куклам.	шт.	20
59	Кукольный дом (макет) для кукол среднего размера	Материал: дерево/фанера/ЛДСП. Изделие должно представлять собой сборно-разборный макет дома, закрытый с 3-х сторон. В наличии: не менее 3-х этажей, 4-х комнат, лестница на третий этаж, балкон, крыша. Размер дома в собранном виде должен быть не менее 650x300x1000 мм и соответствовать росту кукол среднего размера.	шт.	8
60	Кукольный дом (макет) для мелких персонажей	Материал: дерево/фанера/ЛДСП. Изделие должно представлять собой сборно-разборный макет дома, открытого типа. В наличии: не менее 2-х этажей, 4-х комнат, лестница на второй этаж, крыша. Размер дома в собранном виде должен быть не менее 400x400x80 мм и соответствовать мелким персонажам до 150 мм высотой.	шт.	6
61	Кукольный театр	Комплект состоит из кукол, изображающих животных: медведя, зайца, собаки и мышки, надеваемых на руку. Куклы выполнены из махровой ткани, приятны и удобны в использовании.	к-т	11
62	Логический набор «Блоки Дьенеша»	Материал: пластмасса. Набор должен состоять из объемных элементов различных геометрических форм разного размера. В наборе не менее 48 объемных геометрических фигур, имеющих 4 признака: форма (круг, треугольник, квадрат, прямоугольник), цвет (красный, синий, желтый), размер, толщина. В наборе не должно быть элементов с 4-мя одинаковыми признаками.	набор	32
63	Лодка среднего размера	Материал: пластмасса. Лодка инерционная. Размер не менее 150 мм и не более 250 мм.	шт.	22
64	Лото буквы, цифры	Материал: пластик/дерево/картон. В наборе должно быть не менее 48 фишек с изображениями цифр и букв, не менее 6 игровых полей, правила.	набор	8
65	Лото профессии	Материал: пластик/дерево/картон, текстиль. В наборе должно быть не менее 24 фишек с изображениями людей разных профессий, не менее 4 игровых полей, правила.	набор	8
66	Лото с силуэтами	Материал: пластик/картон, текстиль. В наборе должно быть не менее 54 прозрачных карточек с силуэтами, не менее 9 двухсторонних карт с рисунками, мешочек, блокнот с заданиями, цветные восковые мелки, правила.	набор	4
67	Матрешка	Материал: дерево. Изделие должно состоять из не менее 5 кукол с традиционной росписью, вкладывающихся одна в другую. Высота не менее 150 мм, диаметр основания не менее 80 мм.	шт.	12
68	Машина «Коммунальная»	Материал: пластик/металл, пластик. Размер: длина не менее 150 мм и не более 250 мм.	шт.	10
69	Машина «Пожарная»	Материал: пластик/металл, пластик. Размер: длина не менее 150 мм и не более 250 мм.	шт.	14
70	Машина «Полиция»	Материал: пластик/металл, пластик. Размер: длина не менее 150 мм и не более 250 мм.	шт.	10
71	Машина «Почта»	Материал: металл, пластик. Размер: длина не менее 150 мм и не более 250 мм.	шт.	10
72	Машина «Самосвал»	Материал: пластик/металл, пластик. Размер: длина не менее 150 мм и не более 250 мм.	шт.	10
73	Машина «Скорая помощь»	Материал: пластик/металл, пластик. Размер: длина не менее 150 мм и не более 250 мм.	шт.	10
74	Машина «Техпомощь»	Материал: пластик/металл, пластик. Размер: длина не менее 150 мм и не более 250 мм.	шт.	10
75	Машина «Экскаватор»	Материал: пластик/металл, пластик. Размер: длина не менее 150 мм и не более 250 мм.	шт.	14

76	Модель механических часов	Материал: пластик. Сборная модель часов в прозрачном корпусе. В составе не менее 10 разноцветных шестеренок разного диаметра. Диаметр циферблата не менее 180 мм.	шт.	14
77	Мозаика	Материал: пластмасса. В комплекте основа с отверстиями, разноцветные фишки, образцы изображений для сборки. Формы фишек - круглые, шестиугольные, прямоугольные и другие. Размер фишек от 10 мм до 20 мм.	к-т	16
78	Мозаика (крупная)	Материал: пластмасса. В комплекте основа с отверстиями, разноцветные фишки, образцы изображений для сборки. Формы фишек - круглые, шестиугольные, прямоугольные и другие. Размер фишек не менее 30 мм.	к-т	4
79	Музыкальная шкатулка	Материал: пластмасса/дерево, металл. Должна заводиться ключиком. Размер не менее 150x100x100 мм	шт.	2
80	Набор «Школа» для мелких персонажей	Материал: дерево/фанера/ЛДСП. Изделие должно представлять собой сборно-разборный макет дома, закрытый с 3-х сторон. В наличии: не менее 2-х этажей, 2-х комнат, мебель (парты, стулья), школьные принадлежности (тетради, учебники, доска классная, и т.п.). Размер дома в собранном виде должен быть не менее 300x190x350 мм.	набор	6
81	Набор волчков	Материал: дерево. В наборе должно быть не менее 6 волчков разного размера. Размер: высота не менее 45 мм и не более 60 мм.	набор	8
82	Набор для забивания: молоточек и основа со втулочками	Материал: дерево. Набор должен состоять из рабочей доски с отверстиями, вставленными в них «гвоздями-перевертышами» и молоточка. Размер не менее 100x200x50 мм.	набор	4
83	Набор для игр с песком	Материал: пластмасса. В наборе должно быть не менее 7 разных предметов: формочки, грабельки, совочек, ведро и др. Размер отдельных предметов должен позволять использовать их ребенку в игре по функциональному назначению.	набор	66
84	Набор для игры в городки	Материал: пластмасса, дерево. В наборе должно быть не менее 5 городков и 2 биты. Размер: диаметр городков не менее 20 мм, длина не менее 100 мм.	набор	8
85	Набор для игры в шары с воротцами	Материал: пластмасса, дерево. В наборе должны быть: не менее 2 деревянных молотков, 5 ворот, 2 цветных шара.	набор	20
86	Набор для игры в шары с желобом для прокатывания	Материал: дерево или пластмасса. Набор должен состоять из вертикальной основы с наклонными желобами в количестве не менее 6 шт. для скатывания шариков и не менее 4 шариков ярких цветов. Шарик диаметром не менее 30 мм. Размер в мм, не менее 350x130x380.	набор	2
87	Набор для экспериментирования с водой	Материал: пластмасса. Набор должен состоять более чем из 20 разных предметов в пластиковой коробке с крышкой: сосуды разной формы и размеров, трубочки, игрушки, стаканчики, леечки, ситечки, ложечки и пр.	набор	2
88	Набор игровой кухонной посуды	Материал: металл/пластик. В наборе должно быть не менее 8 предметов кухонной посуды, таких как: сковорода с крышкой, кастрюля с крышкой, половник, шумовка и др. Размер отдельных предметов должен позволять использовать их ребенку в игре по функциональному назначению.	набор	20
89	Набор игровой столовой посуды	Материал: пластик. В наборе должно быть не менее 20 предметов столовой посуды и приборов, таких как: тарелки, блюда, миски, чашки, кружки, ножи, ложки, вилки и др. Размер отдельных предметов должен позволять использовать их ребенку в игре по функциональному назначению.	набор	20
90	Набор игровой чайной посуды	Материал: пластик. В наборе должно быть не менее 20 предметов чайной посуды и приборов, таких как: чашки, блюда, десертные тарелки, чайник с крышкой, сахарница с крышкой и др. Размер отдельных предметов должен позволять использовать их ребенку в игре по функциональному назначению.	набор	20
91	Набор игровых медицинских принадлежностей	Материал: пластик. В наборе должно быть не менее 8 предметов, изображающих медицинские инструменты, в реалистичном исполнении, сумочка или чемоданчик для хранения. Размер отдельных предметов должен позволять использовать их ребенку в игре по функциональному назначению.	набор	20
92	Набор игрушек мягких крупного размера в виде антропоморфных животных	В наборе не менее 5 разных мягконабивных игрушек в виде антропоморфных животных (заяц, медведь, собака и т.д.). Игрушки должны быть изготовлены из мягкого пластика и текстиля. Высота: не менее 350 мм и не более 500 мм.	набор	8
93	Набор игрушек мягких среднего размера в виде антропоморфных животных	В наборе не менее 5 разных мягконабивных игрушек в виде антропоморфных животных (заяц, медведь, собака и т.д.). Игрушки должны быть изготовлены из мягкого пластика и текстиля. Высота: не менее 200 мм и не более 350 мм.	набор	8
94	Набор игрушек-забав	Материал: дерево. В наборе не менее 5 разных игрушек с зависимостью эффекта от действия (например, неваляшка, волчок, крутящиеся гимнасты и пр.). Размер не менее 120 мм.	набор	4
95	Набор из 6 логороботов	В набор должны входить: не менее 6 роботов, док-станция аккумуляторная для мини-роботов, тематические коврики. Количество выполняемых команд: не менее 6. Память: встроенная, для запоминания последовательности до 40 команд. Шаг команды линейного перемещения не менее 15 см, поворот на угол 90° (как по часовой стрелке, так и против), поворот по команде. Возможно задать паузу после выполнения одной команды перед началом другой. Встроенная батарея, заряжается от USB-порта. Подтверждение ввода и выполнения команд должно осуществляться звуковой и световой индикацией.	набор	2
96	Набор карнавальных костюмов	В наборе должно быть не менее 15 разных костюмов для детей (размер в соответствии с возрастной категорией детей) и 5 разных костюмов для взрослых (размер 48-50) для проведения мероприятий.	набор	1

97	Набор кубиков разрезных (складных)	Материал: дерево/пластик. В наборе не менее 9 кубиков, складывающихся в сюжетные картинки разной тематики. Размер ребра кубика не менее 40 мм.	набор	16
98	Набор кубиков с буквами, цифрами, математическими знаками действий	Материал: дерево. В наборе не менее 20 кубиков, на шести сторонах которых нарисованы цифры и буквы русского алфавита, а также знаки математических действий: "+", "-", "x", ":", "=". Размер ребра кубика не менее 40 мм.	набор	18
99	Набор мелкого строительного материала	Материал: дерево. В наборе не менее 75 элементов, состоящих из 14 видов геометрических фигур разных размеров и цветов: кубики, кирпичики, призмы, короткие и длинные пластины др. Средний размер деталей не менее 40-60 мм.	набор	48
100	Набор моделей: деление целого на 2-6 частей	В наборе должно быть не менее 3-х досок (планшетов) формата А5. На каждой доске должно быть вырезано по 2 круга одинакового диаметра. 1 круг должен оставаться целым, другие 5 кругов должны быть разрезаны на равные части от 2 до 6. Все круги должны быть окрашены в разные цвета. Материал: фанера или оргалит.	набор	36
101	Набор наручных и пальчиковых кукол би-ба-бо: семья	Материал: текстиль, пластмасса. В наборе не менее 4 разных наручных и не менее 5 разных пальчиковых кукол, изображающих членов семьи. Наручная кукла должна представлять собой тканевую перчатку длиной не менее 240 мм с нанесенным изображением персонажа. Пальчиковая кукла должна быть высотой не менее 60 мм и состоять из тканевого чехольчика и мягконабивной головки с отверстием для надевания на палец.	набор	10
102	Набор наручных и пальчиковых кукол би-ба-бо: сказочные персонажи	Материал: текстиль, пластмасса. В наборе не менее 4 разных наручных и не менее 5 разных пальчиковых кукол, изображающих персонажей сказок. Наручная кукла должна представлять собой тканевую перчатку длиной не менее 240 мм с нанесенным изображением персонажа. Пальчиковая кукла должна быть высотой не менее 60 мм и состоять из тканевого чехольчика с отверстием для надевания на палец.	набор	36
103	Набор образных кукол среднего размера	В наборе должно быть не менее 8 образных кукол, изображающих девочку или мальчика в повседневной или праздничной одежде, с прошивными волосами. Части тела должны быть в реалистичном исполнении, глаза - акриловые с рисунком радужной оболочки, в естественном положении, имитирующие живой взгляд. Куклы должны быть выполнены из безопасной пластмассы, одежда из текстиля. Размер не менее 200 мм и не более 350 мм.	набор	6
104	Набор овощей и фруктов	Материал: пластмасса. В наборе должно быть не менее 20 разных предметов, изображающих фрукты и овощи, в реалистичном исполнении. Размер отдельных предметов должен позволять использовать их ребенку в игре по функциональному назначению.	набор	10
105	Набор плоскостных геометрических форм	Материал: мягкий полимер. Не менее 50 разновеликих геометрических деталей разных цветов и размеров. Фигуры двусторонние, каждая из них имеет «кармашек» для крепления деталей друг за друга. Карточки-схемы для составления узоров по образцу.	набор	15
106	Набор принадлежностей для ухода за куклой	Материал: пластмасса. В наборе должны быть не менее 15 реалистично выполненных принадлежностей для ухода за куклой. В наборе должно быть: стульчик для кормления куклы с обеденной зоной и посудой, пеленальный столик с горшком и аксессуарами, ванночка с бутылкой шампуня и термометром.	набор	10
107	Набор продуктов для завтрака - обеда	Материал: пластик. В набор должны входить: не менее 8 разных предметов, изображающих продукты питания, в реалистичном исполнении.	набор	8
108	Набор разноцветных палочек	Материал: пластмасса. В наборе должно быть не менее 116 палочек-призм 10 различных цветов и размеров. Размеры: наименьшая палочка имеет длину не менее 10 мм и является кубиком, каждая последующая больше по длине на 10 мм, самая большая - не более 100 мм.	набор	42
109	Набор рамок с застёжками	Материал: дерево, ткань. В наборе рамки с 3 разными видами застёжек (шнуровки, пуговицы, и др.). Размер: не менее 250x250 мм.	набор	6
110	Набор ролевых костюмов по профессиям	Материал: текстиль, пластмасса. В наборе не менее 5 костюмов представителей разных профессий (врач, пожарный, полицейский, повар, солдат, почтальон и т.п.), соразмерных росту ребенка.	набор	12
111	Набор солдатиков	Материал: дерево. Высота фигурки не менее 8 см.	набор	12
112	Набор стилизованных легких предметов для бросания в цель с мишенью	В наборе должна быть мишень и не менее 2 легких шариков или дротинов. Фиксация на мишени «липучками» или магнитами. Диаметр мишени не менее 300 мм.	набор	16
113	Набор счетного материала	Материал: дерево или пластмасса. В наборе должно быть не менее 3 групп предметов, таких как: яблоки, грибы, груши и др. В каждой группе не менее 10 предметов. Размер: не менее 45 мм и не более 60 мм.	набор	200
114	Набор фигур из мягкого полимера для плоскостного конструирования	Материал: мягкий полимер. В наборе не менее 25 разновеликих геометрических деталей разных цветов и размеров.	набор	2
115	Набор фигурок диких животных	Материал: пластмасса. В наборе не менее 10 разных игрушек, изображающих диких животных, в реалистичном исполнении. Размер: не менее 40 мм (мелкие животные) и не более 200 мм (крупные животные).	набор	20
116	Набор фигурок динозавров	Материал: пластмасса. В наборе не менее 6 разных игрушек, изображающих динозавров, в реалистичном исполнении. Размер: не менее 90 мм и не более 200 мм.	набор	12
117	Набор фигурок домашних животных	Материал: пластмасса. В наборе не менее 10 разных игрушек, изображающих домашних животных, в реалистичном исполнении. Размер: не менее 30 мм (мелкие животные) и не более 140 мм (крупные животные).	набор	6

118	Набор фигурок домашних животных и их детенышей	Материал: пластмасса. В наборе не менее 10 разных игрушек, изображающих диких животных, в реалистичном исполнении. Размер: не менее 40 мм (мелкие животные) и не более 200 мм (крупные животные).	набор	10
119	Набор фигурок насекомых	Материал: пластмасса. В наборе не менее 6 игрушек, изображающих насекомых, в реалистичном исполнении. Размер: не менее 50 мм и не более 150 мм.	набор	12
120	Набор фигурок человечков	В наборе не менее 3 фигурок человечков в реалистичном исполнении. Материал: дерево или пластмасса. Размер: не менее 50 мм и не более 100 мм.	набор	34
121	Набор фигурок: профессии	Материал: пластик. В наборе не менее 10 фигурок, изображающих представителей различных профессий, в реалистичном исполнении: доктор, строитель, продавец, пожарный, полицейский, лётчик, учитель, повар, водитель, моряк. Размер фигурок: не менее 100 мм и не более 150 мм.	набор	8
122	Набор фигурок: семья	Материал: пластик. В наборе не менее 8 фигурок, изображающих членов семьи трех поколений, с характерными чертами представителей европейской или азиатской расы, в реалистичном исполнении. Материал: гибкий пластик. Размер: взрослых членов семьи не менее 100 мм и не более 150 мм.	набор	12
123	Набор форм для лепки	Материал: прочный пластик. В наборе должно быть не менее 15 форм разных размеров.	набор	6
124	Набор цветных кубиков с прозрачными гранями	Материал: пластмасса. В наборе не менее 16 кубиков и 6 карточек с заданиями разного уровня сложности, коробка для хранения. Кубики должны быть выполнены из прозрачной пластмассы 4 цветов. При создании конструкций цвета кубиков должны смешиваться, образуя новые цвета и оттенки. Размер ребра кубика: не менее 40 мм и не более 50 мм.	набор	6
125	Набор: доска магнитная настольная с комплектом цифр, знаков, букв и геометрических фигур	Материал: дерево, пластмасса, металл. В наборе должно быть: доска настольная магнитная (одна сторона магнитная, другая - для мелков), мелки, фломастер, губка для стирания, цифры, буквы и математические знаки. Размеры: карточек букв, цифр и знаков не менее 35x35 мм, доски не менее 500x85x390 мм.	набор	12
126	Набор: игрушечный утюг и гладильная доска	Материал: пластмасса. В наборе должно быть: складная гладильная доска, утюг. Размеры доски и утюга должны позволять использовать их ребенку в игре по функциональному назначению.	набор	10
127	Объемные вкладыши	Материал: дерево. Дидактические игрушки разных форм, вкладывающиеся друг в друга: конус, шар, цилиндр, яйцо, бочонок. В каждой игрушке - не менее 3-х элементов одинаковой формы и разных размеров. Высота большей фигуры не менее 70 мм.	к-т	2
128	Объемные или силуэтные мелкие деревья	Материал: дерево/пластмасса. Объемные или силуэтные мелкие деревья на подставках для ландшафтных макетов. Размер: высота не менее 30 мм и не более 100 мм.	шт.	110
129	Паровоз с вагончиками среднего размера	Материал: пластмасса. В наборе один паровоз и не менее двух вагончиков. Размер паровоза и вагончиков не менее 150 мм.	набор	8
130	Пирамидка среднего размера	Материал: дерево. Игрушка должна состоять из стержня и 6-10 колец основных цветов разных размеров. Высота пирамидки не менее 100 мм.	шт.	10
131	Подвижная напольная игра для изучения форм, цветов, размеров	В комплект должны входить: игровое поле размером не менее 1400 x 1300 мм, не менее 18 фигур из мягкого полимера: большие фигуры не менее 18 см. и малые фигуры не менее 10 см., 3 цветных мешочка, инструкция. Формы больших и малых фигур: квадрат, треугольник. Цвета фигур: красный, синий, желтый.	шт.	5
132	Разноцветная юла (волчок)	Материал: пластмасса, металл. Высота не менее 100 мм и не более 200 мм.	шт.	16
133	Рамка-вкладыш «Восьмиугольник»	Материал: дерево/фанера. Многофункциональная игрушка должна включать в себя многоугольную деревянную основу, разделенную на девять частей. Каждый отсек должен иметь углубление. В ячейках должны находиться разные геометрические фигуры: прямоугольники, треугольники, круг, полукруг, ромб разных цветов.	к-т	3
134	Рамка-вкладыш «Геометрия-квадрат»	Материал: дерево/фанера. Изделие должно состоять из рамки-основы с выемками и не менее 5 вкладышей с разными частями квадрата.	к-т	6
135	Рамка-вкладыш «Геометрия- круг»	Материал: дерево/фанера. Изделие должно состоять из рамки-основы с выемками и не менее 5 вкладышей с разными частями круга.	к-т	6
136	Рамки- вкладыши «Транспорт»	Материал: дерево/фанера. Изделие должно состоять из рамки-основы с выемками и не менее 5 вкладышей с изображением различных транспортных средств.	к-т	4
137	Рамки-вкладыши «Животные жарких стран»	Материал: дерево/фанера. Изделие должно состоять из рамки-основы с выемками и не менее 5 вкладышей с изображением животных жарких стран.	к-т	4
138	Рамки-вкладыши «Овощи»	Материал: дерево/фанера. Изделие должно состоять из рамки-основы с выемками и не менее 5 вкладышей с изображением различных овощей.	к-т	4
139	Рамки-вкладыши «Фрукты»	Материал: дерево/фанера. Изделие должно состоять из рамки-основы с выемками и не менее 5 вкладышей с изображением различных фруктов.	к-т	4
140	Рамки-вкладыши с геометрическими формами	Материал: дерево/фанера. Изделие должно состоять из рамки-основы с выемками и не менее 5 вкладышей с изображением различных геометрических фигур, различных цветов.	к-т	14
141	Рамки-вкладыши с фигурами домашних животных	Материал: дерево/фанера. Изделие должно состоять из рамки-основы с выемками и не менее 5 вкладышей с изображением домашних животных.	к-т	40
142	Складной остов автобуса или вагончика	Материал: пластик, текстиль. В комплекте должно быть палатка в виде автобуса или вагончика и чехол для хранения палатки. Палатка должна легко собираться и разбираться. Размер не менее: 1400x700x950 мм.	к-т	2

143	Сортировочный ящик с прорезями разной формы	Материал: дерево, фанера. В наборе должно быть: ящик в форме куба с прорезями разной формы, не менее 12 фигур разного цвета и формы. Размер не менее: 100x100x100 мм.	набор	2
144	Стержни на платформе с набором цветных форм для нанизывания	Материал: дерево. В комплекте должно быть: не менее 4 круга, 4 квадрата, 4 треугольника, 4 прямоугольника, подставка со штырьками, шнурок. Размер одной детали не менее 6 см.	набор	50
145	Стол для кукол крупного размера	Изделие должно быть выполнено из массива дерева/фанеры/ЛДСП. Размер стола должен соответствовать росту кукол крупного размера, которыми комплектуется группа.	шт.	4
146	Столик со звуковыми, световыми и механическими эффектами	Материал: пластмасса. Столик со звуковыми, световыми и механическими эффектами. Тип питания от батареек. Размер: ширина не менее 500 мм и не более 600 мм, длина не менее 550 мм и не более 650 мм, высота не менее 380 мм и не более 600 мм.	шт.	4
147	Стул для кукол крупного размера	Изделие должно быть выполнено из массива дерева/фанеры/ЛДСП. Размер стула должен соответствовать росту кукол крупного размера, которыми комплектуется группа.	шт.	8
148	Тактильная панель	Материал: дерево/ткань/металл/пластик. Панель с декоративными тактильными элементами различных цветов, форм и размеров. Размер не менее 1200x700 мм.	шт.	4
149	Тележка-ящик большого размера	Материал: пластмасса. Должно быть не менее двух колес для перемещения. Размер не менее 600x400x300 мм.	шт.	10
150	Телефон игровой	Материал: пластмасса. Интерактивная игрушка, изображающая телефон, в реалистичном исполнении со световыми и звуковыми эффектами. Размер игрушки должен позволять использовать ее ребенку в игре по функциональному назначению.	шт.	20
151	Тематический набор сказочных персонажей	Материал: дерево/пластмасса. В наборе должно быть не менее 15 плоскостных деталей и не менее 4 фигурок сказочных персонажей. Размер отдельных частей набора должен позволять использовать их ребенку в игре по функциональному назначению.	набор	16
152	Тематический строительный набор «город» для мелких персонажей	Материал: пластмасса. Игровой набор должен представлять собой многофункциональный игровой модуль для конструирования и развития речи, включающий не менее 900 деталей, в том числе автобус, мусоровоз, самосвал и другие транспортные средства, а также фигурки работников служб. Средний размер деталей не менее 40 мм.	набор	44
153	Тематический строительный набор «зоопарк» для мелких персонажей	Материал: пластик/дерево. В наборе должно быть игровое поле размером не менее 1000x600 мм с изображением ландшафта, построек и вольеров, не менее 10 фигурок, изображающих обитателей зоопарка. Животные должны быть выполнены в позах, характерных для данного вида. Размеры: фигурок не менее 70 мм.	набор	8
154	Тематический строительный набор «крепость» (замок) для мелких персонажей	Материал: дерево/пластмасса. В наборе должно быть не менее 40 деталей для постройки крепостных стен и сооружений, фигурки людей, коней и др. Высота деталей не менее 50 мм.	набор	6
155	Тематический строительный набор «крестьянское подворье» (ферма) для мелких персонажей	Материал: дерево. В наборе должен быть домик, не менее 40 фигурок, изображающих семьи животных, элементы ограждения. Животные и птицы должны быть выполнены в позах, характерных для данного вида. Размеры: фигурок не менее 70 мм, домика не менее 400x350x250 мм.	набор	8
156	Часы игровые (обучающие)	Материал: дерево. Круглый циферблат с подвижными стрелками и крупными арабскими цифрами. Диаметр не менее 200 мм.	шт.	4
157	Часы песочные в пластиковом корпусе	Материал: пластмасса, песок. Часы должны представлять собой цилиндрический контейнер диаметром не менее 70 мм и высотой не менее 140 мм с двумя плотно закрывающимися крышками диаметром не более 80 мм и высотой не более 12 мм. В комплекте должен поставляться мелкофракционный песок весом не менее 200 г. Наличие возможности настройки часов на время от 5 секунд до 3 минут при добавлении или уменьшении количества песка.	шт.	12
158	Числовой балансир (с набором подвесов или грузов)	Материал: пластмасса. Изделие должно представлять собой балансирующую на устойчивой подставке планку с расположенными с каждой стороны от центра на равном расстоянии друг от друга штырьками под номерами от 1 до 10. В игровой комплект должно входить 20 пластин с отверстиями, которые используются в качестве грузиков (по 10 г). Размер балансира: длина не менее 600 мм и не более 650 мм, высота не менее 200 мм и не более 250 мм.	набор	20
159	Ширма для кукольного театра напольная	Изделие должно состоять из 3 секций (2-х боковых и центральной). В центре верхней части ширмы должно быть окно со шторками или створками. Материал: дерево/фанера или дерево/фанера, текстиль. Размер в развернутом виде не менее 1600x1100 мм.	шт.	1
160	Ширма для кукольного театра настольная	Изделие должно состоять из 3 секций (2-х боковых и центральной). В центре верхней части ширмы должно быть окно со шторками или створками. Материал: дерево/фанера или дерево/фанера, текстиль. Размер в развернутом виде не менее 850x500 мм.	шт.	11
161	Шкафчик для кукольного белья	Изделие должно быть выполнено из массива дерева/фанеры/ЛДСП. В комплекте: полочка, штанга, вешалки. Размер шкафчика должен соответствовать росту кукол крупного размера, которыми комплектуется группа.	шт.	4

Перечень оборудования по разделу: Медицинское оборудование

№	Наименование	Технические характеристики	Ед. изм.	Кол-во
1	Аппарат Рота с таблицей Сивцева-Орловой	Аппарат Рота с таблицей Сивцева-Орловой. Количество одновременно предъявляемых таблиц: не менее 2. В комплекте должно быть не менее 5 таблиц: таблица Головина-Сивцева – кольца Ландольта; таблица Головина-Сивцева – буквы; таблица Ш-типа; таблица Орлова-Сивцева (детская); таблица для проверки остроты зрения вблизи; корпус; светильник с лампой и проводом с сетевой вилкой; щиток для глаза; указка. Питание от сети переменного тока, 220В±10%, 50Гц±1%. Масса аппарата: не более 7,5 кг. Габаритные размеры в мм, не менее: 600х450х80.	к-т	1
2	Аппарат искусственной вентиляции легких Амбу (мешок Амбу)	Аппарат искусственной вентиляции легких Амбу (мешок Амбу). Комплект для ручной вентиляции легких (типа «Мешок Амбу») должен состоять из самонаполняющихся дыхательных силиконовых мешков многократного применения (1500 мл и 550 мл), не менее двух силиконовых масок многократного применения (для взрослых и для детей), клапана, переходника. Наличие регистрационного удостоверения РЗН РФ.	к-т	1
3	Аптечка металлическая настенная без наполнения	Наличие не менее 2-х полок, запирающего устройства с ключом, фурнитура для крепления к стене. Материал: металл. Габаритные размеры в мм, не менее: 390х300х140.	шт.	15
4	Аптечка первой медицинской помощи	Универсальный набор средств первой медицинской помощи. Набор рассчитан на оказание помощи не менее трем пострадавшим. Содержит универсальный набор средств первой медицинской помощи из не менее 23 позиций. Состав аптечки должен учитывать все наиболее часто встречаемые типовые случаи ухудшения состояния здоровья человека.	набор	15
5	Биксы медицинские	Комплект состоит из двух биксов. Материал изготовления: нержавеющая сталь. Бикс №1: Условный объем не менее 3 дм ³ , диаметр не более 190 мм, высота не более 140 мм, диаметр фильтра не более 140 мм, кол-во замков не менее 1 шт. Установленная безотказная наработка на отказ не менее (циклов) не менее 320. Нарботка на отказ не менее (циклов) 650. Масса медицинского бикса D-3 не более 1 кг. Бикс №2: Условный объем не менее 6 дм ³ , диаметр не более 250±5 (мм, высота не более 150 мм, диаметр фильтра не более 210 мм). Кол-во замков не менее 1 шт. Установленная безотказная наработка на отказ не менее (циклов) 320. Нарботка на отказ не менее (циклов) 650. Масса не более 1,5 кг. Коробки предназначены для стерилизации в паровых стерилизаторах, хранения и доставки к месту использования перевязочного материала, операционного белья, термостойких шприцов, хирургического и других предметов медицинского назначения. Коробки обеспечивают сохранность стерильности материалов не менее 3-х суток.	к-т	2
6	Ведро с педальной крышкой	Ведро с педальной крышкой. Материал корпуса: металл. Объем: не менее 10 л.	шт.	1
7	Весы медицинские с ростомером	Весы медицинские с ростомером, электронные. Диапазон измерения массы 0-0-150 кг; дискретность отсчета при весе от 1 до 100 кг - 50 г; дискретность отсчета при весе от 100 до 150 кг - 100 г. Диапазон измерений роста: 640-2140 мм. Дисплей: жидкокристаллический, монохромный. Источник питания от сети 220 В через адаптер (входит в комплект) или от батареек. Габаритные размеры не менее: 500х350х1300 мм. Размеры платформы весов не менее: 300х300х40 мм. Наличие свидетельства о поверке средства измерения, выданного не ранее чем за 2 месяца до ввода в эксплуатацию. * Возможна поставка отдельными позициями (весы медицинские и ростомер)	шт.	1
8	Грелка медицинская	Материал: резина. Объем: не менее 1,5 л.	шт.	2
9	Дезинфицирующие средства	Состав и количество по согласованию с эксплуатирующей организацией.	к-т	1
10	Дозаторы для мыла, бумажные полотенца, держатель для бумажных полотенец, антисептик для обработки рук	В комплекте: Дозатор для жидкого мыла. Материал: пластик. Настенный. Локтевой. Объем: не менее 500 мл. Мыло жидкое. Объем - не менее 1000 мл. Держатель для бумажных полотенец. Материал: ударопрочный пластик. Бумажные полотенца V сложения, вместимость до 2-х пачек.	к-т	3

		Бумажные полотенца. Вид сложения V. Двухслойные. Количество листов в пачке не менее 200 шт. Дозатор для антисептика. Материал: пластик. Настенный. Локтевой. Объем: не менее 500 мл. Антисептик для обработки рук. Объем - не менее 1000 мл.		
11	Емкость - непрокаляемый контейнер с крышкой для дезинфекции отработанных шприцев, тампонов, использованных вакцин	Емкость - контейнер для бесконтактного снятия иглы со шприца. Содержимое подлежит дезинфекции. Объем не менее 1,5 л. Должен соответствовать требованиям СанПиН 2.1.7.2790-10. Наличие регистрационного удостоверения РЗН РФ.	шт.	1
12	Емкость для дезинфицирующих средств	Емкость состоит из ванночки с крышкой, перфорированного внутреннего поддона и специального "утопителя". Материал: АБС-пластик, устойчивый к воздействию агрессивных дезинфицирующих и стерилизующих средств. Объем не менее 1 и не более 3 л.	шт.	1
13	Жгут кровоостанавливающий	Жгут (типа Эсмарха) кровоостанавливающий резиновый с кнопкой. Размеры в мм, не менее: длина 1400, ширина 25. Предназначен для временной остановки крови при артериальных кровотечениях из верхних и нижних конечностей, стоек к многократной дезинфекции.	шт.	2
14	Звуковые говорящие устройства	Устройство для предупреждения слабовидящих о препятствии (ступени, дверь и т.д.). В состав комплекта должны входить: - трансляционный усилитель - выходная мощность 30 Вт, частотный диапазон 100 Гц - 16 КГц, потребляемая мощность не менее 80 Вт, номинальная мощность не менее 20 Вт, частотный диапазон мин. 150 Гц; - микрофон динамический, ненаправленный, частотный диапазон 250 Гц-10 КГц; - громкоговоритель для помещений - номинальная мощность не менее 10 Вт, частотный диапазон 150 Гц-12000 Гц. Количество, месторасположение, правила монтажа должны определяться в соответствии с требованиями ГОСТ Р 51671-2020 «Средства связи и информации технические общего пользования, доступные для инвалидов. Классификация. Требования доступности и безопасности», СП 59.13330.2016 «Доступность зданий и сооружений для маломобильных групп населения», а также разделом 10 «Мероприятия по обеспечению доступа инвалидов» проектной документации и учитываться в подразделе «Технологические решения» раздела 5 «Сведения об инженерном оборудовании, о сетях инженерно-технического обеспечения, перечень инженерно-технических мероприятий, содержание технологических решений» проектной документации.	к-т	1
15	Зонды желудочные	Набор стерильных, нетоксичных желудочных зондов длиной 1100 мм (размеры № 6, 8, 12, 20). Один конец зонда должен быть с закругленным мягким утолщением, другой заканчиваться катетером, соответствующим размеру зонда. Четыре боковых отверстия для снижения риска блокировки дистального конца позиции.	набор	1
16	Коврик для медицинского кабинета	Коврик должен состоять из одноразовых листов, состоящих из полиэтилена низкого давления различного размера с нанесенным на них гипоаллергенным водорастворимым акриловым клеем. Общая толщина 30-слойного коврика около 2 мм. Листы коврика должны быть пронумерованы. Габаритный размер в мм, не менее: 1150x600.	шт.	1
17	Комплект воздуховодов для искусственного дыхания «рот в рот»	Материал: прозрачный медицинский поливинилхлорид. Длина воздуховодов в комплекте: №1 - 20 мм, №2 - 25 мм, №3 - 40 мм, №4 - 55 мм.	к-т	1
18	Комплект динамометров	Комплект динамометров ручных кистевых двух видов, предназначенных для измерения мышечной силы кисти у различных по возрасту и физическому состоянию групп людей. Диапазон измерений: 1) в интервале 3-25 даН - для детей, 2) в интервале 5-50 даН - для подростков.	к-т	2
19	Комплект оборудования для наглядной пропаганды здорового образа жизни	В соответствии с требованиями стандарта оснащения медицинского блока отделения организации медицинской помощи несовершеннолетним в образовательных организациях, утвержденного приказом Министерства здравоохранения Российской Федерации от 5 ноября 2013г. №822н. В комплекте не менее 4 шт.	к-т	1
20	Комплект шприцев одноразовых с иглами	В комплекте должны быть шприцы одноразовые с иглами: на 1 мл - 100 шт., на 2 мл - 500 шт., на 5 мл - 500 шт., на 10 мл - 100 шт.	к-т	1
21	Корнцанг	Хирургический инструмент, с рабочими частями, имеющими форму зерен в прямом и изогнутом исполнении. Наличие регистрационного удостоверения РЗН РФ.	шт.	4
22	Лампа настольная	Лампа настольная для офтальмологического и отоларингологического обследования.	шт.	2
23	Лоток медицинский почкообразный	Материал: нержавеющая сталь. Объем: 0,5 л.	шт.	2
24	Маски	Маски должны быть медицинские, одноразовые, трехслойные, на резинке. В упаковке не менее 50 шт.	упак.	1
25	Медицинские носилки	Носилки складные из плотной водонепроницаемой ткани. Габаритные размеры в разложенном положении не менее: длина 1900 мм, ширина 850 мм. Должны выдерживать распределённый по площади груз массой не менее 150 кг.	шт.	2

26	Ножницы медицинские	Твердосплавные, вертикально изогнутые, тупоконечные. Устойчивы к стерилизации паровым и газовым методом до 200°C. Наличие регистрационного удостоверения РЗН РФ. Длина ножниц не менее 170 мм, длина рабочей части не менее 63 мм, высота изгиба не менее 14 мм.	шт.	2
27	Облучатель бактерицидный (настенный)	Облучатель бактерицидный ультрафиолетовый настенный комбинированного типа. Использование в помещении с отсутствием людей (с возможностью использования в помещениях с присутствием людей, и обеззараживания поверхности). В наличии: не менее 2 бактерицидных ламп мощностью не менее 15 Вт. Производительность рассчитывается в соответствии с площадью помещения. Гарантийный срок - не менее 2 лет. Должно быть предусмотрено два выключателя для разных режимов работы. Наличие регистрационного удостоверения РЗН РФ.	шт.	2
28	Облучатель бактерицидный (передвижной)	Облучатель бактерицидный ультрафиолетовый передвижной закрытого типа. Возможность использования в помещении с присутствием людей. В наличии: не менее 3 бактерицидных ламп мощностью не менее 15 Вт, колеса с фиксаторами. Производительность рассчитывается в соответствии с площадью помещения. Гарантийный срок - не менее 2 лет. Наличие регистрационного удостоверения РЗН РФ.	шт.	9
29	Оториноскоп с набором воронок	В диагностический набор должны входить: головка отоскопа со стандартным освещением, сменной лампочкой и лупой 3-кратного увеличения; батарейная/аккумуляторная рукоятка с винтовым креплением и регулировкой яркости света; многоразовые ушные воронки №2,5, №3,5, №4,5; кронштейн для осветителей изогнутый со сменной лампочкой; ларингеальные зеркала №3 и №4; пластиковый держатель шпателя; раздвижная хромированная назальная воронка с фиксатором. Наличие регистрационного удостоверения РЗН РФ.	набор	1
30	Перевязочный материал	В составе набора должны быть: бинты, стерильные бинты, стерильные салфетки, стерильная вата, лейкопластырь, антисептики для обработки ран.	набор	1
31	Перчатки медицинские	Перчатки медицинские. Материал: латекс. В упаковке должно быть не менее 100 шт.	упак.	1
32	Пинцет медицинский	Пинцет должен соответствовать требованиям ГОСТ 21241-89 "Пинцеты медицинские. Общие технические требования и методы испытаний". Материал: сталь. Длина не менее 125 мм.	шт.	4
33	Пипетка медицинская	Пипетка травмобезопасная в футляре.	шт.	10
34	Плантограф	Плантограф предназначен для получения изображения площади опоры стопы. В комплекте ванночка – 1 шт., валик – 1 шт. Материалы: стекло органическое, нержавеющей сталь, алюминий, пленка, трикотажная ткань с клеевым покрытием.	шт.	1
35	Посиндромная укладка медикаментов и перевязочных материалов для оказания неотложной медицинской помощи	Посиндромная укладка медикаментов и перевязочных материалов для оказания неотложной медицинской помощи комплектуется по отдельным синдромам с описанием и инструкцией по применению.	к-т	1
36	Пузырь для льда	Пузырь должен соответствовать требованиям ГОСТ 3302-95 "Пузыри резиновые для льда. Технические условия" (тип 1). Пузырь резиновый для льда должен иметь широкое отверстие с герметично завинчивающейся пробкой. Диаметр в мм, не менее 150±10.	шт.	2
37	Салфетки спиртовые	Салфетки антисептические спиртовые. Размер в мм, не менее: 60х60. Пропитка 70% этиловый спирт. Применение: наружно для обработки кожи до и после инъекций. В упаковке должно быть не менее 100 шт.	упак.	1
38	Сантиметровая лента	Двусторонняя лента длиной не менее 150 см, размеченная основными делениями в 1 см и промежуточными в 1 мм.	шт.	2
39	Секундомер механический	Секундомер механический. Корпус - металлический, хромированный. Однокнопочный. Класс точности не ниже 2. Размер в мм, не менее - D50x15x70.	шт.	2
40	Система информирования людей с ограниченными возможностями здоровья	Элемент отображения информации: светодиодная панель. Размер информационного поля в мм, не менее: 760x120. Информационная емкость в пикселях, не менее: 380x60. Шаг пикселя в мм, не менее: 2. Цвет свечения: Зеленый, Красный, Синий, Комбинированный. Угол обзора, 0 - 160°. Расстояние считывания информации в м, не менее: 0,5. Наличие встроенного блока питания, устройства переноса данных. Питание от сети переменного тока 220 В. Габаритные размеры в мм, не менее - 800x160x40. Вес в кг, не более: 4. Количество, месторасположение, правила монтажа должны определяться в соответствии с требованиями ГОСТ Р 51671-2015 «Средства связи и информации технические общего пользования, доступные для инвалидов. Классификация. Требования доступности и безопасности», а также разделом 10 «Мероприятия по обеспечению доступа инвалидов» проектной документации и учитываться в подразделе «Технологические решения» раздела 5 «Сведения об инженерном оборудовании, о сетях инженерно-технического обеспечения, перечень инженерно-технических мероприятий, содержание технологических решений» проектной документации.	к-т	1
41	Стетофонендоскоп	Прибор предназначен для прослушивания внутренних органов на наличие шумов. Посредством поворачивания головки устанавливается сторона с мембраной (высокие частоты) или сторона с воронкой (низкие частоты).	шт.	2
42	Стол медицинский	Стол должен соответствовать требованиям ГОСТ 16371-2014 "Мебель. Общие технические условия". Материал каркаса: качественная стальная труба со специальным защитно-декоративное покрытие эпоксидной порошковой краской, нетоксичной, пожаробезопасной, устойчивой к ударам, сколам, воздействию моющих и дезинфицирующих средств. Снимающиеся полки должны быть выполнены из закаленного стекла толщиной не менее 4 мм, из сетки или из качественной нержавеющей стали. Наличие не менее двух полок. Резиновые уплотнители в местах контакта стекла с каркасом. Габаритные размеры в мм, не менее: 600x400x800. Прочные колесные опоры диаметром 50 или 75 мм. Номинальная нагрузка: не менее 20 кг.	шт.	1

43	Стол медицинский манипуляционный	Стол должен соответствовать требованиям ГОСТ 16371-2014 "Мебель. Общие технические условия". Материал каркаса: качественная стальная труба со специальным защитно-декоративным покрытием эпоксидной порошковой краской, нетоксичной, пожаробезопасной, устойчивой к ударам, сколам, воздействию моющих и дезинфицирующих средств. Наличие не менее двух полок. Полки должны быть выполнены из качественной нержавеющей стали или из закаленного стекла толщиной не менее 4 мм, снимающиеся. Должны быть резиновые уплотнители в местах контакта стекла с каркасом. Габаритные размеры в мм, не менее: 600x400x800. Прочные колесные опоры диаметром не менее 50 и не более 75 мм. Номинальная нагрузка: не менее 20 кг.	шт.	1
44	Столик инструментальный	Стол должен соответствовать требованиям ГОСТ 16371-2014 "Мебель. Общие технические условия". Материал каркаса: качественная стальная труба со специальным защитно-декоративным покрытием эпоксидной порошковой краской, нетоксичной, пожаробезопасной, устойчивой к ударам, сколам, воздействию моющих и дезинфицирующих средств. Наличие не менее двух полок, не менее 1 ящика. Полки должны быть выполнены из качественной нержавеющей стали - полированные или сетчатые, снимающиеся. Габаритные размеры в мм, не менее: 600x400x800. Прочные колесные опоры диаметром не менее 50 и не более 75 мм. Номинальная нагрузка: не менее 20 кг.	шт.	1
45	Термоконтейнер для транспортировки медицинских иммунобиологических препаратов	Время сохранения температуры: 22 часа с использованием аккумуляторов холода (в комплекте). Материал контейнера: ударопрочный пластик (полиэтилен). Термоизолирующий слой: пенополиуретан. Объем: не менее 1-2 л.	шт.	1
46	Термометр медицинский	Тип: цифровой. Легко читаемый жидкокристаллический экран.	шт.	25
47	Термометр медицинский, бесконтактный	Тип: инфракрасный. Материал изготовления корпуса пластмасса. Время измерения не более 1 сек. Погрешность измерения не более 0,2 °С. Питание: батарейки. Наличие: дисплея с подсветкой, звукового сигнала, памяти измерений, чехла для переноски и хранения, паспорта на изделие, регистрационного удостоверения РЗН РФ.	шт.	2
48	Тонometr электронный с возрастными манжетами	Тонометр электронный с возрастными манжетами. Автоматический тонометр. Система измерения АД и пульса методом Короткова, измерение давления при аритмии. Память на не менее 30 измерений. Питание от сети переменного тока 220 В (через адаптер) и от батарей типа АА. В комплекте: манжета педиатрическая, манжета стандартная, руководство пользователя, паспорт на изделие, адаптер, батареи.	шт.	2
49	Травматологическая укладка	Травматологическая укладка, включающая: шины пневматические (детские и взрослые); вакуумный матрас; косынка; фиксатор ключицы; воротник Шанца (2 размера); жгут кровоостанавливающий; перчатки; бинт стерильный; салфетки стерильные; гелевый охлаждающе-согревающий пакет; ножницы; лейкопластырь 2 см - 1 шт., 5 см - 1 шт.	к-т	1
50	Халат медицинский	Материал: бязь. Размер: 48-50.	шт.	2
51	Холодильник лабораторный с морозильной камерой	В наличии: регуляторы температур с датчиками и компрессоры для каждого отделения; система принудительной циркуляции воздуха в холодильной камере, автоматическое поддержание температуры в камерах, сигнализация при отклонении температуры от заданной, двери с замком. Общий объем не менее 200 л. Габаритные размеры не менее 540x590x1400 мм. Температура: в морозильной камере не менее -25°С и не более -10°С, в холодильной камере - не менее +2°С и не более +15°С.	шт.	2
52	Шапочка медицинская	Материал: спанбонд. Гипоаллергенная, с антистатическими свойствами. В упаковке не менее 100 шт.	упак.	1
53	Шпатели	Шпатель медицинский деревянный, стерильный. В упаковке не менее 100 шт. Предназначен для осмотра полости рта при оторинологическом обследовании. Размеры: длина 150 мм, ширина 18 мм, толщина 1,8 мм. Каждый шпатель должен быть упакован в индивидуальную стерильную упаковку. Материал: дерево.	упак.	1

Перечень оборудования по разделу: Учебное оборудование

№	Наименование	Технические характеристики	Ед. изм.	Кол-во
1	Базовый робототехнический набор для младшего возраста	Материал: пластик. В набор должны входить: управляющая башня, панель управления, робот, кабель для зарядки, блоки движения, блоки функций, циклические блоки, числовые блоки, блоки случайного числа, карта, пластмассовые препятствия, цветные пластиковые флаги.	набор	3
2	Бизиборд для детей дошкольного возраста	Материал: дерево, пластик, металл. Бизиборд должен включать следующие элементы: шестеренка, дверка с цепочкой и шпингалетом, колесо, кран (вентиль), велосипедный звонок, светильник, одноклавишный выключатель, розетка с вилкой, выключатель-мини, щетка, шнурок, TV-пульт со светодиодами, штанга с гайкой на резьбе, штанга с 4-мя гайками без резьбы, штанга с кольцами, zipper (молния), замочек с ключами и др. Размер не менее: 600x400x40 мм.	шт.	1
3	Игра-головоломка танграм	Материал: дерево. Размер не менее 150x150 мм.	шт.	30
4	Индивидуальные наборы счетных палочек	Индивидуальный набор из 20 счетных палочек 2-х цветов (по 10 шт. каждого цвета) выполненных из пластмассы. Размер (длина) счетной палочки не менее 80 мм. Набор должен быть в индивидуальной упаковке.	набор	25
5	Конструктор детский	Материал пластик. Набор должен содержать не менее 550 деталей. В состав набора должны входить: кирпичики, фигурки, машинки и другие элементы.	набор	2
6	Конструктор для изготовления плоскостных и объемных геометрических фигур	Материал: пластмасса. Конструктор должен содержать треугольники равносторонние, равнобедренные и прямоугольные, квадраты, прямоугольники, ромбы, параллелограммы, трапеции, пятиугольники, шестиугольники и восьмиугольники со стороной не менее 50-100 мм, для умения различать и называть основные геометрические формы. Детали соединяются ребром к ребру и с помощью петель. В комплекте не менее 150 деталей.	набор	5
7	Конструктор для изучения первых механизмов	Материал: пластик. Набор должен содержать не менее 100 деталей. В состав набора должны входить: зубчатые колеса, рычаги, ролики, колеса, оси и пластиковый блок с нарисованными глазами, паруса, весы и крылья, контейнер для хранения.	набор	5
8	Конструктор для исследования принципов действия простых и сложных механизмов	Материал: пластик. Набор должен содержать не менее 200 деталей для сборки, не менее 20 моделей для исследования принципов действия простых и сложных механизмов, встречающихся в повседневной жизни. В состав набора должны входить: зубчатые колеса, рычаги, шкивы, колеса на осях, контейнер для хранения.	набор	5
9	Конструктор для развития математических знаний дошкольников	Материал: пластик. Набор должен содержать не менее 500 деталей. В состав набора должны входить: две мини фигурки – мальчика и девочки, пластины для сборки, и кубики, которые различаются по цвету, размеру, форме и количеству гвоздиков. Также в состав набора должны входить специальные наклейки для кубиков и сортировочный лоток.	набор	5
10	Конструктор для создания робота-художника	В набор должны входить: мотор с проводами, корпус для мотора, грузик, основание, кронштейны, не менее 3 фломастеров, держатели для фломастеров, винты, гайки, зажимы, колпачки, инструкция.	набор	1
11	Конструктор из деревянных брусьев	Материал: дерево. В набор должны входить: детали для сборки домиков не менее 178 шт., картонное поле, инструкция по сборке.	набор	1
12	Конструктор по электронике	Материал: металл, пластик. В набор должны входить: не менее 30 схем, радиоприемники, электродвигатели, звуковые динамики, усилители мощности, светодиоды, резисторы и транзисторы, электролампы, выключатели, проводники, инструкция по сборке.	набор	5
13	Мебель для игровой зоны (тоннель)	Каркас должен быть выполнен из фанеры, внутренний тоннель из граненой сосны. Внутри тоннеля должен быть предусмотрен мягкий мат. Диаметр: не менее 400 мм. Габаритный размер в мм, не менее: 850x500x600.	шт.	1
14	Микроскоп детский	Тип микроскопа: биологический. Тип насадки: монокулярный. Назначение: учебный. Угол наклона окулярной насадки: не менее 45°. Увеличение, крат: 40 – 800. Объективы, крат: 4, 10, 40. Револьверное устройство: на 3 объектива. Фокусировка: грубая. Подсветка: светодиодная. Метод исследования: светлое поле. Размеры предметного столика в мм, не менее: 90x90. Питание от батареек типа АА.	шт.	2

15	Модель часов раздаточная	Материал: ламинированный картон. Модель должна представлять собой циферблат с двумя подвижными не взаимосвязанными друг с другом часовой и минутной стрелками. Цена деления шкалы циферблата – 1 мин. Время должно быть обозначено арабскими цифрами. Размер не менее 150x150 мм.	шт.	5
16	Мозаика магнитная с геометрическими фигурами	Материал магнитных элементов: дерево, покрытое краской разных цветов. В набор должны входить: не менее 50 деталей. Элементы должны быть упакованы в коробку.	набор	5
17	Набор для изучения синемаатографа	Материал: пластик, металл. В набор должны входить: детали корпуса синемаатографа, не менее 6 анимационных дисков (12 фильмов), не менее 6 пустых анимационных дисков, батареи, инструкция.	набор	1
18	Набор для изучения человеческого тела	В набор должны входить: модель человеческого тела, макет зуба, легкое, органы человеческого тела, воздушные шарики, шприц, детали для сборки модели ДНК, повязка, инструкция.	набор	1
19	Набор для обучения программированию	Материал: дерево, пластик, бумага, полиэстер. В набор должны входить: мини-робот, интерфейсная доска для управления роботом, блок управления роботом, игровое поле, обучающая книга с заданиями.	набор	3
20	Набор для ознакомления дошкольников с основами программирования	Материал: пластик. Набор должен содержать не менее 230 деталей. В состав набора должны входить: поезд с инерционным запуском, световыми и звуковыми эффектами, учебные материалы с заданиями (не менее 4), вводное руководство, карточки с описанием сборки не менее чем 12 моделей.	набор	2
21	Набор основных плоскостных геометрических фигур	Материал: пластмасса. Набор должен содержать не менее 40 объемных геометрических фигур разных цветов, форм, размеров. Элементы набора должны быть упакованы в коробку или контейнер.	набор	25
22	Набор раздаточного материала по математике	В набор должны входить: деревянные круглые фишки двух основных цветов не менее 20 шт., подставки не менее 4 шт., лоток для одновременного расположения 4-х подставок. На одной подставке должны размещаться не менее 5 фишек. На одной стороне подставок должны быть изображены числа: на первой подставке - от 1 до 5, на второй - от 6 до 10, на третьей - от 11 до 15, на четвертой - от 16 до 20. На другой стороне подставок должны быть выемки для выкладки фишек.	набор	25
23	Набор строительных кирпичиков	В наборе должны быть: строительные кирпичики разной формы и размера, готовые к работе, настоящий детский мастерок, строительная смесь, состоящая из крахмала и речного песка для соединения кирпичиков друг с другом, миска для разведения смеси, инструкция. Количество деталей не менее 300 шт.	набор	1
24	Набор схем звуков	В набор должны входить: квадратные карточки не менее 18 шт., прямоугольные карточки не менее 12 шт. Материал карточек: мягкий пластик. Набор должен быть в упаковке.	набор	25
25	Набор фишек с изображением цифр, математических знаков с настольной платой для их крепления	В набор должны входить: не менее 4 плат, 330 фишек и 70 тематических двухсторонних карточек для обучения. Количество деталей в наборе не менее 330 шт. Фишки и платы должны быть упакованы в контейнер. Наличие методических указаний по использованию.	набор	1
26	Настенный лабиринт с деревянным шариком	Материал: береза мультиплекс, толщиной не менее 18 мм, в желобке должен быть установлен протектор из пластмассы. Настенный лабиринт должен состоять из двух дорожек и шарика. Размер желоба в мм, не менее: длина - 1510, высота - 380, ширина - 1800 мм. Высота установки не менее 930 мм. Место размещения - стена, либо любая другая вертикальная гладкая поверхность.	шт.	2
27	Наушники	Наушники проводные: • Тип: закрытые; • Частотный диапазон: не менее 20-20000 Гц; • Импеданс: не менее 65 Ом; • Чувствительность: не менее 100 дБ.	шт.	1
28	Панель игровая (лабиринт)	Материал: фанера/дерево. Изделие должно содержать три лабиринта с передвижными фишками: зигзаг, волна, треугольник. Габаритный размер в мм, не менее: 850×200×600.	шт.	1
29	Панель игровая (счета)	Материал: фанера/дерево. Изделие должно содержать не менее 16 разноцветных шаров на не менее чем 4-х стержнях. Габаритный размер в мм, не менее: 600×200×500.	шт.	1
30	Панель игровая (цвета и формы)	Материал: фанера/дерево. Изделие должно содержать вращающиеся разноцветные элементы: треугольник, прямоугольник, круг, квадрат. Габаритный размер в мм не менее: 850×200×600.	шт.	1
31	Планка для хранения раздаточных бус	Материал: дерево/фанера, покрытие - лак. Планка с прорезями для хранения не менее 25 раздаточных бус. Длина планки не менее 500 мм, ширина не менее 50 мм. В комплекте фурнитура для крепления к стене.	шт.	2
32	Раздаточные бусы для выполнения счета в пределах 10	Бусы 2-х цветов (красного и синего) выполнены из дерева, нанизаны на плотную веревку. Размер бус (диаметр) не менее 15 мм. 10 бусин на каждой веревке. На концах веревки должны быть ограничители.	шт.	25

33	Раздаточные бусы для выполнения счета в пределах 20	Бусы 2-х цветов (красного и синего) выполнены из дерева, нанизаны на плотную веревку. Размер бус (диаметр) не менее 15 мм. 20 бусин на каждой веревке. На концах веревки должны быть ограничители.	шт.	25
34	Тактильная дорожка	В набор должны входить: не менее 7 различных панелей тактильной дорожки (покрытие из искусственной травы, наждачной бумаги, металла, плюша, гальки, ворсистой ткани, оргстекла), передвижная платформа на колесах/тележка. Размер одного модуля в мм, не менее: 500x300x15.	набор	1

Перечень оборудования по разделу: Музыкальные инструменты и музыкальное оборудование для залов

№	Наименование	Технические характеристики	Ед. изм.	Кол-во
1	Барабан среднего размера	Материал: дерево, кожа, металл. Диаметр не менее 200 мм. В комплекте 2 деревянные палочки.	шт.	5
2	Бубен большой	Ударный мембранный музыкальный инструмент. Материал: дерево, кожа, металл. Диаметр бубна не менее 250 мм, высота бортиков не менее 45 мм, диаметр металлических тарелочек не менее 35 мм.	шт.	2
3	Бубен маленький	Ударный мембранный музыкальный инструмент. Материал: дерево, кожа, металл. Диаметр бубна не менее 150 мм, высота бортиков не менее 45 мм, диаметр металлических тарелочек не менее 35 мм.	шт.	5
4	Бубен средний	Ударный мембранный музыкальный инструмент. Материал: дерево, кожа, металл. Диаметр бубна не менее 200 мм, высота бортиков не менее 45 мм, диаметр металлических тарелочек не менее 35 мм.	шт.	5
5	Деревянные ложки	Ударный музыкальный инструмент с росписью. Материал: дерево. В комплекте 2 ложки. Длина: не менее 180 мм.	шт.	10
6	Металлофон	Ударный музыкальный инструмент. Материал: дерево, металл. В комплекте две палочки с круглыми наконечниками.	шт.	5
7	Набор колокольчиков	Материал: металл, пластик. В наборе должны быть: не менее 8 ярко окрашенных в разные цвета металлических колокольчиков. Каждый из колокольчиков должен быть настроен на определенную ноту. Высота не менее 130 мм, диаметр не менее 70 мм.	набор	5
8	Набор маракасов	Ударно-шумовой музыкальный инструмент с пересыпающимися шариками внутри. Материал: дерево. В наборе 2 штуки. Длина не менее 200 мм.	набор	5
9	Пианино цифровое	Корпус в классическом исполнении, с крышкой. 88 полноразмерных клавиш, полновзвешенная молоточковая клавиатура, чувствительная к касанию. Тембры: не менее 250. Полифония: не менее 128 голосов. Мощность встроенной акустической системы: не менее 30 Вт. В наличии: функция записи, секвенсор, интерфейс USB, адаптер, паспорт на изделие, руководство по эксплуатации. Цвет определяется на этапе разработки раздела проектной документации «Архитектурные решения интерьеров» (АИ).	шт.	1
10	Тамбурин	Музыкальный инструмент без мембраны. Материал: дерево, металл. Диаметр тамбурина не менее 200 мм, диаметр металлических тарелочек не менее 35 мм.	шт.	5
11	Трещотка круговая	Материал: дерево. Изделие должно состоять из рукоятки, двух дощечек и звук зубчатых барабанов.	шт.	5
12	Шумовой инструмент «Дождь»	Шумовой музыкальный инструмент имитирующий шум дождя. Материал: дерево. Должен представлять собой полую трубу с мелкими твердыми предметами внутри. Длина не менее 200 мм.	шт.	1
13	Шумовой инструмент «Ливень»	Шумовой музыкальный инструмент имитирующий шум ливня. Материал: дерево. Должен представлять собой полую трубу с мелкими твердыми предметами внутри. Длина не менее 250 мм.	шт.	1
14	Шумовой инструмент «Океан»	Шумовой музыкальный инструмент имитирующий звук океанических волн. Материал: дерево, металл. Диаметр не менее 200 мм.	шт.	1
15	Шумовые инструменты русские с росписью	Материал: дерево. В комплекте не менее 8 шт. расписных народных инструментов: трещотки, колотушка с шариком, маракас, ложки веерные, бубенец и др.	к-т	1

Перечень оборудования по разделу: Светотехническое оборудование

№	Наименование	Технические характеристики	Ед. изм.	Кол-во
1	Акустическая система мобильная	<p>Акустическая система мобильная.</p> <ul style="list-style-type: none"> • Звукоусилительный комплект: два активных акустических монитора. USB-разъем, двухполосный канальный эквалайзер и встроенный подавитель обратной акустической связи, два динамических микрофона; • Номинальная мощность усилителя (динамическая): не менее 600 Вт; • Диапазон воспроизводимых частот: не менее 55 - 20000 Гц; • В комплекте набор проводов для электропитания и коммутации и микрофонными предусилителями с питанием фантомного типа; • Питание: 100 - 240 В, 50/60 Гц; • Гарантия, с выездом специалиста на место установки оборудования (включая работы по монтажу и пуско-наладке) не менее трех лет. 	шт.	1
2	Проектор мультимедийный (4:3)	<p>Тип устройства: проектор мультимедийный.</p> <ul style="list-style-type: none"> • Световой поток не менее 5 000 Lm, определяется согласно расчету, приведенному в РТМ 19-77-94; • Формат изображения: 4:3, возможно с поддержкой 16:10, 16:9; • Реальное разрешение по горизонтали не менее 1920 пикселей; • Реальное разрешение по вертикали не менее 1200 пикселей; • Наличие входов: HDMI, HD-BaseT, VGA, RS-232, Ethernet; • В комплект поставки должен входить объектив, совместимый с проектором; кронштейн (потолочный/настенный/лифт) с жёсткой и надежной фиксацией проектора; с максимальной нагрузкой в соответствии с типом используемого оборудования; с регулировкой в горизонтальной плоскости. <p>Предусмотреть подключение проектора к звуко- и видеисточнику через HDMI или по беспроводной сети Wi-Fi.</p> <p>Гарантия, с выездом специалиста на место установки оборудования (включая работы по монтажу и пуско-наладке) не менее трех лет.</p>	к-т	1
3	Экран проекционный, моторизированный (4:3)	<p>Экран проекционный, рулонный, моторизированный:</p> <ul style="list-style-type: none"> • Тип установки: настенный или потолочный; • Соотношение сторон экрана: 4:3; • Размеры экрана (ШxВ): определяются согласно расчету, приведенному в РТМ 19-77-94; • Тип проекции: прямая; • Поверхность экрана: матовая, белая; • Пульт управления и дистанционный пульт управления в комплекте с экраном; <p>Гарантия, с выездом специалиста на место установки оборудования (включая работы по монтажу и пуско-наладке) не менее трех лет.</p>	к-т	1

Перечень оборудования по разделу: Медицинская мебель

№	Наименование	Технические характеристики	Ед. изм.	Кол-во
1	Кухетка медицинская смотровая	Кухетка медицинская смотровая должна соответствовать требованиям ГОСТ 16371-2014 "Мебель. Общие технические условия". Каркас должен быть изготовлен из стальных труб с нанесением полимерного покрытия. Угол подъема подголовника относительно горизонтальной плоскости должен регулироваться в пределах от 0° до 45°. Обивка - искусственная кожа. Номинальная нагрузка: не менее 130 кг. Масса: не более 30 кг. Габаритные размеры в мм, не менее: 1900x650x500.	шт.	2
2	Стол с тумбой для врача	Стол должен соответствовать требованиям ГОСТ 16371-2014 "Мебель. Общие технические условия". Стол должен быть укомплектован встроенной тумбой. Наружная и внутренняя поверхность изделия должна быть гладкой и выполнена из материалов, устойчивых к воздействию моющих и дезинфицирующих средств. Корпус, столешница: ЛДСП, толщиной не менее 16 мм. Цвет определяется на этапе разработки раздела проектной документации «Архитектурные решения интерьеров» (АИ). Габаритные размеры в мм, не менее: 1200x600x750.	шт.	2
3	Стул медицинский	Стул должен соответствовать требованиям ГОСТ 19917-2014 "Мебель для сидения и лежания. Общие технические условия". Все наружные детали (в том числе основание) должны быть гладкими, устойчивым к воздействию моющих и дезинфицирующих средств. Каркас: стальная труба с полимерно-порошковым покрытием. Сиденье и спинка: ДСП, поролон, искусственная кожа. Цвет определяется на этапе разработки раздела проектной документации «Архитектурные решения интерьеров» (АИ). Габаритные размеры в мм, не менее: 450x450x800.	шт.	4
4	Стул со спинкой, крутящийся, для врача	Стул должен соответствовать требованиям ГОСТ 19917-2014 "Мебель для сидения и лежания. Общие технические условия". Все наружные детали (в том числе основание) должны быть гладкими, изготовлены из стали с хромовым покрытием, устойчивым к воздействию моющих и дезинфицирующих средств. Каркас: стальная труба с полимерно-порошковым покрытием. Сиденье: ДСП, поролон, искусственная кожа. Цвет определяется на этапе разработки раздела проектной документации «Архитектурные решения интерьеров» (АИ). Высота: от 450 до 590 мм. Регулировка по высоте: с помощью пневматического устройства. Нагрузочная способность: не менее 150 кг.	шт.	2
5	Тумба с раковиной в комплекте с локтевым смесителем	Изделие должно соответствовать требованиям ГОСТ 16371-2014 "Мебель. Общие технические условия". Тумба должна быть выполнена из МДФ/ДСП толщиной не менее 16 мм, с кромкой из ПВХ, с покрытием, допускающим проведение влажной уборки с применением моющих и дезинфицирующих средств. Одна/две дверцы должны быть глухие, распашные, на четырехшарнирных петлях с травмобезопасной ручкой/ручками. Основание: опоры круглого сечения высотой не менее 50 мм/цокольное основание высотой не менее 50 мм. Наличие: прямоугольной раковины со скругленными углами и плоским дном, изготовленной из керамики, глубиной не менее 135 мм, локтевого смесителя с соединительной сантехникой, крепежной фурнитуры. Цвет определяется на этапе разработки раздела проектной документации «Архитектурные решения интерьеров» (АИ). Габаритный размер изделия в мм, не менее: 400x300, высота: 700.	шт.	3
6	Ширма медицинская трехстворчатая	Ширма должна соответствовать требованиям ГОСТ 16371-2014 "Мебель. Общие технические условия". Изделие должно быть сертифицировано и соответствовать требованиям, предъявляемым к изделиям медицинского назначения. Основание должно быть выполнено из металлокаркаса. Комплектация не менее трех секций. Полотно ширмы должно быть выполнено из полиамидной ткани, устойчивой к воздействию моющих и дезинфицирующих средств, легко очищающейся. Все наружные детали должны быть гладкими, устойчивыми к воздействию моющих и дезинфицирующих средств. Габаритные размеры одной секции не менее: ширина - 600 мм, высота - 1600 мм. Наличие колес.	шт.	2
7	Шкаф для одежды двухстворчатый (медицинская мебель)	Шкаф должен соответствовать требованиям ГОСТ 16371-2014 «Мебель. Общие технические условия». Материал корпуса, фасада, полок: ЛДСП, толщиной не менее 16 мм. Наружная и внутренняя поверхности изделия должны быть гладкими и выполнены из материалов, устойчивых к воздействию моющих и дезинфицирующих средств. Наличие полки для головного убора, перекладины для вешалок, полки для обуви, фурнитуры. Габаритные размеры в мм, не менее 790x400x1800. Цвет определяется на этапе разработки раздела проектной документации «Архитектурные решения интерьеров» (АИ).	шт.	1
8	Шкаф медицинский для документов	Шкаф должен соответствовать требованиям ГОСТ 16371-2014 "Мебель. Общие технические условия". Наружная и внутренняя поверхности изделия должны быть гладкими и выполнены из материалов, устойчивых к воздействию моющих и дезинфицирующих средств. Наличие двух стеклянных дверей, двух глухих дверей. Корпус: ЛДСП, толщиной не менее 16 мм. Цвет определяется на этапе разработки раздела проектной документации «Архитектурные решения интерьеров» (АИ). Габаритные размеры в мм, не менее 800x350x1800.	шт.	1
9	Шкаф медицинский с сейфом	Шкаф должен соответствовать требованиям ГОСТ 16371-2014 "Мебель. Общие технические условия". Шкаф металлический, толщина стального листа не менее 0,8 мм, сварной. Наличие: сейфа с замком, не менее 3-х полок из стали, замков на верхней и нижней дверях, регулируемых опор. Сейф должен быть надежно закреплен к конструкции шкафа. Цвет определяется на этапе разработки раздела проектной документации «Архитектурные решения интерьеров» (АИ). Габаритные размеры в мм, не менее: 500x320x1700.	шт.	1

10	Шкаф стеклянный для медикаментов одностворчатый	Шкаф для медикаментов должен соответствовать требованиям ГОСТ 16371-2014 "Мебель. Общие технические условия". Все наружные детали (в том числе основание) должны быть гладкими, изготовлены из стали с хромовым покрытием, устойчивым к воздействию моющих и дезинфицирующих средств. Каркас: металлический, окрашен порошковой эмалью. Вверху двери - стеклянные (с замком), полки стеклянные не менее 3-х шт. Стекло, закаленное, толщиной не менее 4 мм. Цвет определяется на этапе разработки раздела проектной документации «Архитектурные решения интерьеров» (АИ). Габаритные размеры в мм, не менее: 600x320x1800.	шт.	1
----	---	--	-----	---

Перечень оборудования по разделу: Торгово-технологическое оборудование

№	Наименование	Технические характеристики	Ед. изм.	Кол-во
1	Ванна котломоечная двухсекционная	Для мытья кухонной посуды, межщеховой тары, оборотной тары. Каркас сварной/цельнотянутый. Наличие бортика. Материал: нержавеющая сталь. Количество емкостей - 2, глубина каждой емкости не менее 450 мм. Ножки должны быть регулируемые. В комплекте должно быть предусмотрено наличие локтевых смесителей и душирующего устройства. Габаритные размеры в мм, не менее: 1200x600x850. Условия монтажа: согласно паспорту завода - изготовителя.	шт.	2
2	Ванна котломоечная односекционная	Для мытья кухонной посуды, межщеховой тары, оборотной тары. Каркас сварной/цельнотянутый. Количество емкостей 1, глубина емкости не менее 450 мм. Наличие бортика. Материал: нержавеющая сталь. Ножки должны быть регулируемые. В комплекте предусмотреть наличие локтевого смесителя и душирующего устройства. Габаритные размеры в мм, не менее 1000x600x850. Условия монтажа: согласно паспорту завода - изготовителя.	шт.	1
3	Ванна моечная двухсекционная	Каркас сварной/цельнотянутый. Наличие бортика. Материал: нержавеющая сталь. Количество емкостей - 2, глубина каждой емкости не менее 400 мм. Ножки должны быть регулируемые. В комплекте должно быть предусмотрено наличие локтевых смесителей и душирующего устройства. Габаритные размеры в мм, не менее: 1200x600x850. Условия монтажа: согласно паспорту завода - изготовителя.	шт.	2
4	Ванна моечная для обработки яиц	Каркас сварной/цельнотянутый. Наличие бортика. Материал: нержавеющая сталь. Количество емкостей - 4, глубина емкости не менее 400 мм. В комплекте должны быть перфорированные корзины для каждого гнезда. Ножки должны быть регулируемые. В комплекте должно быть предусмотрено наличие локтевого смесителя и душирующего устройства. Каждая секция должна иметь собственный слив. Габаритные размеры в мм, не менее: 600x600x850. Условия монтажа: согласно паспорту завода - изготовителя.	шт.	1
5	Ванна моечная односекционная	Каркас сварной/цельнотянутый. Наличие бортика. Материал: нержавеющая сталь. Количество емкостей - 1, глубина емкости не менее 400 мм. Ножки должны быть регулируемые. В комплекте должно быть предусмотрено наличие локтевого смесителя и душирующего устройства. Габаритные размеры в мм, не менее: 600x600x850. Условия монтажа: согласно паспорту завода - изготовителя.	шт.	4
6	Весы напольные	Автоматическая установка нуля и автоматическая регулировка коэффициента усиления. Выборка массы тары из диапазона взвешивания. Мембранная клавиатура. Литая платформа с крышкой из нержавеющей стали. Встроенный аккумулятор, работа от электросети. Напряжение: 220 В. Мощность: в соответствии с типом и маркой оборудования. Предел взвешивания: не менее 200 кг.	шт.	1
7	Весы настольные	Автоматическая установка нуля и автоматическая регулировка коэффициента усиления. Выборка массы тары из диапазона взвешивания. Мембранная клавиатура. Литая платформа с крышкой из нержавеющей стали. Встроенный аккумулятор, работа от электросети. Напряжение: 220 В. Мощность: в соответствии с типом и маркой оборудования. Предел взвешивания: не менее 25 кг.	шт.	6
8	Водонагреватель	Тип работы: проточный/накопительный. Тип монтажа: настенный. Способ подачи воды: напорный. Напряжение: Э1ф/3ф; 220В/380В. Мощность: в соответствии с типом и маркой оборудования. Производительность не менее 100 л/час. Максимальная температура нагрева не ниже 70°C. Степень защиты от воды не менее 4 в соответствии с ГОСТ 14254-2015 "Степени защиты, обеспечиваемые оболочками (Код IP)". Условия монтажа: согласно паспорту завода - изготовителя.	шт.	7
9	Водонагреватель проточный	Тип работы: проточный. Тип монтажа: настенный. Способ подачи воды: напорный. Напряжение: 3ф; 380В. Мощность не менее: 12 кВт. Производительность не менее 100 л/час. Максимальная температура нагрева не ниже 70°C. Степень защиты от воды не менее 4 в соответствии с ГОСТ 14254-2015 "Степени защиты, обеспечиваемые оболочками (Код IP)". Условия монтажа: согласно паспорту завода - изготовителя.	шт.	1
10	Зонт вытяжной	Материал: нержавеющая сталь. Принцип работы: вытяжной. Тип конструкции: пристенный. В комплекте: жирулавливающие фильтры, сливной кран. Габаритные размеры в соответствии с общей площадью покрытия моечного оборудования (моечные ванны). Крепление согласно технологической расстановке оборудования. Условия монтажа: согласно паспорту завода - изготовителя.	шт.	2
11	Зонт вытяжной для пароконвектомата	Материал: нержавеющая сталь. Принцип работы: вытяжной. Тип конструкции: встраиваемый. В комплекте: лабиринтные фильтры. Габаритные размеры в соответствии с площадью покрытия пароконвектомата. Условия монтажа: согласно паспорту завода - изготовителя.	шт.	1
12	Зонт приточно-вытяжной	Материал: нержавеющая сталь. Принцип работы: приточно - вытяжной. Тип конструкции: островной/пристенный. В комплекте: жирулавливающие фильтры, сливной кран. Габаритные размеры рассчитываются согласно ТУ производителя, с учетом общей площади покрытия теплового оборудования (плита, котел, сковорода). Крепление согласно технологической расстановке оборудования. Условия монтажа: согласно паспорту завода - изготовителя.	шт.	3
13	Картофелечистка 300	Электрическая. Материал корпуса: нержавеющая сталь. Производительность: не менее 300 кг/час. Напряжение: Э3ф. 380В. Мощность: в соответствии с типом и маркой оборудования. Время на обработку одной загрузки не более 3 мин. Количество загружаемого в рабочую камеру	шт.	1

		продукта не менее 7 кг. Габаритные размеры в мм, не менее: 400x600x800. Условия монтажа: согласно паспорту завода - изготовителя. Предусмотреть оградительный бортик на высоту не менее 10 см, облицованный плиткой, и дополнительный сливной трап в зоне монтажа картофелечистки. В комплекте поставки должно быть предусмотрено наличие мезгосборника и пусковой панели управления.		
14	Кипятильник электрический	Электрический, непрерывного действия. Материал корпуса: нержавеющая сталь. Мощность: в соответствии с типом и маркой оборудования. Производительность: не менее 100 л/час. Время нагрева до кипения: не более 10 мин. Напряжение: 3ф; 380В. Условия монтажа: согласно паспорту завода - изготовителя.	шт.	1
15	Котел пищеварочный 100 л	Стационарный. Материал: нержавеющая сталь. Объем: не менее 100 л. Паровая рубашка. Время нагрева до 100°C не более 40 мин. Напряжение: 380В, 3Ф. Габаритные размеры в мм, не менее: 840x1000x1000. Условия монтажа: согласно паспорту завода - изготовителя. При монтаже предусмотреть наличие сливного лотка со съёмной решёткой и трапом с фронтальной стороны оборудования.	шт.	1
16	Ларь для хранения овощей	Материал: нержавеющая/полимерно-окрашенная сталь. Должны быть предусмотрены отверстия для вентиляции. Габаритный размер в мм, не менее: 800x500x850.	шт.	2
17	Магнитный держатель для ножей	Материал корпуса: пластик. Крепление: настенное. Вставки из ферромагнитного материала, стальных пластин, расположенных по длине изделия. Размер в мм, не менее: длина 300, ширина 40.	шт.	5
18	Машина кухонная универсальная	Материал корпуса: нержавеющая сталь. Напряжение: 3Ф, 380В. Мощность в кВт, не более: 1,5. Габаритные размеры приводного механизма в мм, не менее: 520x300x300. Типы насадок и комплектация: 1. Мясорубка: производительность - не менее 180 кг/ч. Диаметр отверстий ножевых решеток в мм: 5; 9. 2. Механизм для взбивания и перемешивания - объем бака не менее 25 л. 3. Рыхлитель для получения отбивных: производительность - не менее 1500 порций/ч. 4. Овощерезательно - протирачный механизм для нарезания сырых и вареных овощей - производительность не менее 200 кг/ч. 5. Просеиватель муки - производительность не менее 230 кг/ч. 6. Измельчитель сухарей и специй - производительность не менее 15 кг/ч. 7. Подставка. Габаритные размеры в мм, не менее: 700x590x620 8. Пусковая панель управления. Условия монтажа: согласно паспорту завода - изготовителя.	шт.	1
19	Мясорубка 300	Материал корпуса: нержавеющая сталь. Тип установки: настольная/на подставке. Производительность: не менее 300 кг/час. Напряжение: Э1/3ф, 220/380В. Мощность: в соответствии с типом и маркой оборудования. В комплекте предусмотреть: нож подрезной, нож крестовой (не менее 2 шт.), решетка с отверстиями (не менее 2 шт.). Габаритные размеры в мм, не менее: 500x300x400. Условия монтажа: согласно паспорту завода - изготовителя.	шт.	2
20	Набор гастроемкостей с крышками для пароконвектомата 20 уровней	Материал: нержавеющая сталь толщиной не менее: 0,8 мм. Тип гастроемкости: GN 1/1. Гастроемкости разной глубины: - 20 мм - 20 шт.; - 40 мм - 20 шт.; - 65 мм - 20 шт.	набор	1
21	Облучатель бактерицидный	Облучатель бактерицидный ультрафиолетовый настенный комбинированного типа. Использование в помещении с отсутствием людей (с возможностью использования в помещениях с присутствием людей, и обеззараживания поверхности). В наличии: не менее 2 бактерицидных ламп мощностью не менее 15 Вт. Производительность рассчитывается в соответствии с площадью помещения. Гарантийный срок - не менее 2 лет. Должно быть предусмотрено два выключателя для разных режимов работы. Наличие регистрационного удостоверения РЗН РФ.	шт.	1
22	Овощерезательная машина	Материал корпуса: нержавеющая сталь. Производительность 350 кг/час. Тип установки: настольная/на подставке. Напряжение: 3ф, 380В. Мощность: в соответствии с типом и маркой оборудования. В комплекте: насадки для различных видов продуктов. Возможность работы в нескольких режимах: нарезка (форма: ломтики, кубики, соломка, пластинки), измельчитель, терка. Не менее 4 сменных ножей для нарезки, сырых и вареных овощей и фруктов. Габаритные размеры в мм, не менее: 600x300x600. Условия монтажа: согласно паспорту завода - изготовителя.	шт.	1
23	Овощерезательно-протирачная машина	Материал корпуса: нержавеющая сталь. Производительность: 350 кг/час. Тип установки: настольная/на подставке. Напряжение: Э1/3ф, 220/380В. Мощность: в соответствии с типом и маркой оборудования. Наличие функции протирки продукта. В комплекте: насадки для различных видов продуктов. Возможность работы в нескольких режимах: нарезка (форма: ломтики, кубики, соломка, пластинки), измельчитель, терка. Не менее 4 сменных ножей для нарезки, сырых и вареных овощей и фруктов. Габаритные размеры в мм, не менее: 600x300x600. Условия монтажа: согласно паспорту завода - изготовителя.	шт.	1
24	Пароконвектомат 20 уровней	Электрический. Тип: бойлерный/инжекционный. Материал: нержавеющая сталь. Напряжение: 3Ф, 380-400 В. Мощность в соответствии с типом и маркой оборудования. Не менее 100 установленных программ и 10 режимов работы. Количество уровней: 20. Может быть оснащён разъемом USB	шт.	1

		для записи данных. Температурный режим (30-270°C). Фронтальная загрузка стеллажей с гастроёмкостями. Габаритные размеры в мм, не менее: 800x800x1700. В комплекте: термощуп, водоумягчитель, вкатная тележка. Условия монтажа: согласно паспорту завода - изготовителя. Водоумягчитель - Материал корпуса: нержавеющая сталь. Объем не менее 16 л. Условия монтажа: согласно паспорту завода - изготовителя.		
25	Плита электрическая 6 конфорок	Материал: нержавеющая сталь. Должна быть оснащена жарочным шкафом. Площадь рабочей поверхности не менее 0,7 м ² , количество конфорок: 6. Напряжение: 380В, 3Ф. Мощность: в соответствии с типом и маркой оборудования. Время разогрева конфорок до рабочей температуры не более: 25-35 мин. Время разогрева воздуха в жарочном шкафу до 270°C не более: 30 мин. Габаритные размеры в мм, не менее: 1200x800x850. Условия монтажа: согласно паспорту завода - изготовителя.	шт.	2
26	Подставка под кухонный инвентарь	Материал: нержавеющая сталь, толщиной не менее 0,8 мм. Ножки оснащены регулируемыми по высоте опорами, позволяющими компенсировать неровности пола. Габаритные размеры в мм, не менее: 400x400x400.	шт.	7
27	Подставка под электрокипятильник	Материал: нержавеющая сталь, толщиной не менее 0,8 мм. В столешнице должны быть отверстия для подводки коммуникаций к кипятильнику. Ножки оснащены регулируемыми по высоте опорами, позволяющими компенсировать неровности пола. Габаритные размеры в мм, не менее 300x300x800.	шт.	1
28	Подтоварник	Материал: нержавеющая сталь, толщиной не менее 0,8 мм. Ножки оснащены регулируемыми по высоте опорами, позволяющими компенсировать неровности пола. Габаритные размеры в мм, не менее: 600x600x300.	шт.	6
29	Полка для хранения разделочных досок	Тип монтажа: настенный. Для хранения не менее 6 разделочных досок на "ребре". Материал: нержавеющая сталь. В комплекте: кассета/ячейки для досок. Габаритные размеры в мм, не менее: 300x350x290. Условия монтажа: согласно паспорту завода - изготовителя.	шт.	5
30	Рукомойник	Материал: нержавеющая сталь. Цельнотянутая. В комплекте должен быть предусмотрен: смеситель, исключающий повторное загрязнение рук, сифон в сборе. Крепление: напольное/настенное. Условия монтажа: согласно паспорту завода - изготовителя. Габаритные размеры в мм, не менее: 400x300x200.	шт.	9
31	Стеллаж	Конструкция: сборно - разборная. Не менее 4 полок. Материал каркаса и полок: нержавеющая сталь. Полки сплошные. Ножки должны быть с регуляторами высоты для устранения неровностей пола. Габаритные размеры в мм, не менее: 600x400x1600.	шт.	8
32	Стеллаж с перфорированными полками тип 1	Конструкция: сборно - разборная. Не менее 4 полок. Материал каркаса и полок: нержавеющая сталь. Полки должны быть перфорированные. Ножки должны быть с регуляторами высоты для устранения неровностей пола. Габаритные размеры в мм, не менее: 1200x400x1600.	шт.	3
33	Стеллаж с перфорированными полками тип 2	Конструкция: сборно - разборная. Не менее 4 полок. Материал каркаса и полок: нержавеющая сталь. Полки должны быть перфорированные. Ножки должны быть с регуляторами высоты для устранения неровностей пола. Габаритные размеры в мм, не менее: 600x600x1600.	шт.	1
34	Стерилизатор для ножей ультрафиолетовый	Материал каркаса: нержавеющая сталь. Крепление: настенное. Ртутная лампа низкого/высокого давления. Номинальная мощность лампы: не более 70 Вт. Напряжение в лампе: не более 220 Вт. Бактерицидный поток лампы: не менее 0,16 Вт. Средний срок службы лампы: не менее 5000 ч. Напряжение питания сети с наличием заземления 220 В. Максимальное количество ножей не менее 15 шт., длиной не менее: 300 мм. Условия монтажа: согласно паспорту завода - изготовителя. Габаритные размеры в мм, не менее: 400x150x600.	шт.	2
35	Стол производственный	Столешница и каркас должны быть изготовлены из нержавеющей стали. Конструкция стола разборная. Возможно наличие борта. В комплект должна входить сплошная/решётчатая полка из нержавеющей стали. Ножки должны быть оснащены регулируемыми по высоте опорами, позволяющими компенсировать неровности пола. Габаритные размеры в мм, не менее: 600x500x850.	шт.	22
36	Стол-вставка нейтральная	Столешница и ножки должны быть изготовлены из нержавеющей стали. Толщина столешницы не менее 0,8 мм. Ножки оснащены регулируемыми по высоте опорами, позволяющими компенсировать неровности пола. Габаритные размеры в мм, не менее: 300x600x850.	шт.	4
37	Тележка грузовая платформенная	Платформенная тележка, четырехколесная, грузоподъемность не менее 300 кг. Материал каркаса и платформы: нержавеющая/полимерно-окрашенная сталь устойчивая к дез. обработке. Платформа с нескользящим покрытием. Возможно наличие бортов и стопоров колес. Размер платформы в мм, не менее: 1200x800.	шт.	1
38	Тележка с баком для отходов	Материал бака: пластмасса/нержавеющая сталь. Объем бака не менее: 50 л. В комплекте с крышкой. Тележка: подставка на 4-х колесах. Материал тележки: нержавеющая сталь. Габаритные размеры в мм, не менее: 400x400x500.	шт.	6
39	Тележка-шпилька для противней или гастроёмкостей	Материал каркаса: нержавеющая сталь. Конструкция каркаса сварная/цельнотянутая. Направляющие должны быть выполнены из нержавеющей стали, рама - с сечением не менее 25 мм. Тележка должна иметь направляющие для гастроёмкостей типа GN1/1, расстояние между уровнями: не менее 120. Передвижение шпильки осуществляется на 4-х поворотных колёсах, 2 из которых имеют тормоз. Количество уровней: не менее 12. Допустимая нагрузка: не менее 200 кг. Габаритные размеры в мм, не менее: 550x350x1500.	шт.	1
40	Шкаф для хранения хлеба	Материал корпуса и полок: нержавеющая сталь. Двери-купе. Наличие не менее: двух секций, трех полок. Должны быть предусмотрены вентиляционные отверстия. Ножки должны регулироваться по высоте. Габаритные размеры в мм, не менее: 600x450x1500.	шт.	1
41	Шкаф холодильный 1000	Материал: нержавеющая сталь. Дверь металлическая. Двухстворчатый. Среднетемпературный. Диапазон рабочих температур -5...+10°C. Верхнее/нижнее расположение агрегата. Не менее 4-х полок. Напряжение: 220В. Мощность: в соответствии с типом и маркой оборудования.	шт.	2

		Охлаждаемый объём: не менее 1000 л. Должен соответствовать требованиям ГОСТ 23833-95 «Оборудование холодильное торговое». Габаритные размеры в мм, не менее: 1000х650х1900.		
42	Шкаф холодильный 1400	Материал: нержавеющая сталь/сталь с полимерным покрытием. Двери металлические. Двухстворчатый. Среднетемпературный. Диапазон рабочих температур -5...+10°C. Верхнее/нижнее расположение агрегата. Не менее 4-х полок. Напряжение: 220В. Мощность: в соответствии с типом и маркой оборудования. Охлаждаемый объём: не менее 1400 л. Должен соответствовать требованиям ГОСТ 23833-95 «Оборудование холодильное торговое». Габаритные размеры в мм, не менее: 1400х700х1900.	шт.	2
43	Шкаф холодильный 500	Материал: нержавеющая сталь/сталь с полимерным покрытием. Дверь металлическая. Одностворчатый. Среднетемпературный. Диапазон рабочих температур -5...+10°C. Верхнее/нижнее расположение агрегата. Не менее 4-х полок. Напряжение: 220В. Мощность: в соответствии с типом и маркой оборудования. Охлаждаемый объём: не менее 500 л. Должен соответствовать требованиям ГОСТ 23833-95 «Оборудование холодильное торговое». Габаритные размеры в мм, не менее: 600х500х1700.	шт.	1
44	Шкаф холодильный 700	Материал: нержавеющая сталь/сталь с полимерным покрытием. Дверь металлическая. Одностворчатый. Среднетемпературный. Диапазон рабочих температур -5...+10°C. Верхнее/нижнее расположение агрегата. Не менее 4-х полок. Напряжение: 220В. Мощность: в соответствии с типом и маркой оборудования. Охлаждаемый объём: не менее 700 л. Должен соответствовать требованиям ГОСТ 23833-95 «Оборудование холодильное торговое». Габаритные размеры в мм, не менее: 690х700х1900.	шт.	5
45	Шкаф холодильный низкотемпературный 700	Материал: нержавеющая сталь/сталь с полимерным покрытием. Дверь металлическая. Одностворчатый. Низкотемпературный. Температура воздуха полезного объема, не выше -18°C. Верхнее/нижнее расположение агрегата. Не менее 4-х полок. Напряжение: Э1/3ф, 220/380В. Мощность: в соответствии с типом и маркой оборудования. Охлаждаемый объём: не менее 700 л. Габаритные размеры в мм, не менее 700х700х1900. Должен соответствовать требованиям ГОСТ23833-95 «Оборудование холодильное торговое». Условия монтажа: согласно паспорту завода - изготовителя.	шт.	2

Перечень оборудования по разделу: Кухонный инвентарь

№	Наименование	Технические характеристики	Ед. изм.	Кол-во
1	Венчик	Материал: нержавеющая сталь. Длина не менее 450 мм, не более 650 мм.	шт.	2
2	Вилка столовая детская	Материал: нержавеющая сталь. Изделие должно соответствовать ГОСТ Р 54156-2010 "Посуда и приборы столовые из коррозионно-стойкой стали для детей и подростков. Технические условия"	шт.	500
3	Гастроёмкости с крышками (для буфетных)	Гастроёмкости с крышкой (для буфетных). Тип: GN 1/1. Материал: нержавеющая сталь толщиной не менее 0,8 мм. Глубина: 65 мм.	шт.	10
4	Доска разделочная	Материал: дерево твердых пород без дефектов (зазоров, щелей и др.). Размер в мм, не менее: 300x700x30.	шт.	24
5	Доска разделочная (пластиковая)	Изделие должно соответствовать ГОСТ Р 50962-96 "Посуда и изделия хозяйственного назначения из пластмасс. Общие технические условия". Материал: пищевой пластик. Размер в мм, не менее: 400x300x7.	шт.	10
6	Кассета для столовых приборов	Для хранения столовых приборов. Материал: нержавеющая сталь. Не менее 4 ячеек. Общая вместительность согласно общего количества столовых приборов.	шт.	10
7	Кастрюля с крышкой, 3 л	Изделие должно соответствовать ГОСТ Р 54156-2010 "Посуда и приборы столовые из коррозионно-стойкой стали для детей и подростков. Технические условия". Материал: нержавеющая сталь. Объем: 3 л.	шт.	10
8	Кастрюля с крышкой, 4 л	Изделие должно соответствовать ГОСТ Р 54156-2010 "Посуда и приборы столовые из коррозионно-стойкой стали для детей и подростков. Технические условия". Материал: нержавеющая сталь. Объем: 4 л.	шт.	10
9	Кастрюля с крышкой, 5 л	Изделие должно соответствовать ГОСТ Р 54156-2010 "Посуда и приборы столовые из коррозионно-стойкой стали для детей и подростков. Технические условия". Материал: нержавеющая сталь. Объем: 5 л.	шт.	10
10	Ковш	Изделие должно соответствовать ГОСТ Р 50962-96 "Посуда и изделия хозяйственного назначения из пластмасс. Общие технические условия". Материал: пластмасса. Объем не менее: 0,5 л. Наличие ручки.	шт.	10
11	Комплект посуды для персонала	В состав комплекта должны входить: тарелка глубокая - диаметр 200 мм, тарелка мелкая - диаметр 200 мм, тарелка пирожковая - диаметр 175 мм, салатник - объем 160 мл, бокал - объём 250 мл. Материал: согласно ГОСТ 28390-89 "Изделия фарфоровые. Технические условия".	к-т	22
12	Комплект приборов для персонала	Изделие должно соответствовать ГОСТ Р 51687-2000 "Приборы столовые и принадлежности кухонные из коррозионно-стойкой стали". В состав комплекта должны входить: ложка чайная, ложка столовая, вилка столовая, нож столовый. Материал: нержавеющая сталь.	к-т	22
13	Котел с крышкой, 10 л	Материал: нержавеющая сталь. Дно с теплопроводящим слоем. Объем - 10 л.	шт.	10
14	Котел с крышкой, 20 л	Материал: нержавеющая сталь. Дно с теплопроводящим слоем. Объем - 20 л.	шт.	10
15	Котел с крышкой, 30 л	Материал: нержавеющая сталь. Дно с теплопроводящим слоем. Объем - 30 л.	шт.	10
16	Котел с крышкой, 40 л	Материал: нержавеющая сталь. Дно с теплопроводящим слоем. Объем - 40 л.	шт.	10
17	Кружка	Материал: согласно ГОСТ 28390-89 "Изделия фарфоровые. Технические условия" для 1-го сорта. Объём бокала: 230 мл.	шт.	750
18	Ложка гарнирная	Изделие должно соответствовать ГОСТ 51687-2000 "Приборы столовые и принадлежности кухонные из коррозионно-стойкой стали". Материал: нержавеющая сталь. Объем 0,25 л.	шт.	20
19	Ложка разливательная 0,15 л	Изделие должно соответствовать ГОСТ 51687-2000 "Приборы столовые и принадлежности кухонные из коррозионно-стойкой стали". Материал: нержавеющая сталь. Объем 0,15 л.	шт.	10
20	Ложка разливательная 0,25 л	Изделие должно соответствовать ГОСТ 51687-2000 "Приборы столовые и принадлежности кухонные из коррозионно-стойкой стали". Материал: нержавеющая сталь. Объем 0,25 л.	шт.	10
21	Ложка соусная	Изделие должно соответствовать ГОСТ 51687-2000 "Приборы столовые и принадлежности кухонные из коррозионно-стойкой стали". Материал: нержавеющая сталь. Объем 0,075 л.	шт.	10
22	Ложка столовая детская	Материал: нержавеющая сталь. Изделие должно соответствовать ГОСТ Р 54156-2010 "Посуда и приборы столовые из коррозионно-стойкой стали для детей и подростков. Технические условия"	шт.	500
23	Ложка чайная	Материал: нержавеющая сталь. Изделие должно соответствовать ГОСТ Р 54156-2010 "Посуда и приборы столовые из коррозионно-стойкой стали для детей и подростков. Технические условия".	шт.	500
24	Лопатка кулинарная	Изделие должно соответствовать ГОСТ 51687-2000 "Приборы столовые и принадлежности кухонные из коррозионно-стойкой стали". Материал: нержавеющая сталь. Размер: длина не менее 310 мм.	шт.	10

25	Миска металлическая	Изделие должно соответствовать ГОСТ 27002-86 "Посуда из коррозионно-стойкой стали". Материал: нержавеющая сталь. Объем 6 л.	шт.	10
26	Набор дуршлагов	Изделие должно соответствовать ГОСТ 27002-86 "Посуда из коррозионно-стойкой стали". В наборе должны быть 4 дуршлага: 2 шт. объемом 4 л и 2 шт. объемом 8 л. Материал: нержавеющая сталь.	набор	1
27	Набор контейнеров для хранения продуктов	Изделие должно соответствовать ГОСТ Р 50962-96 "Посуда и изделия хозяйственного назначения из пластмасс. Общие технические условия". В наборе не менее 20 контейнеров разных размеров и объемов для хранения фруктов, зелени, мытых и очищенных овощей. Материал: пластик. Контейнеры объемом от 200 г до 10 л.	набор	2
28	Нож консервный настольный	Тип: механический. Материал: металл, пластик. Максимальная высота вскрытия не менее 300 мм от поверхности рабочего стола.	шт.	2
29	Нож универсальный (для групповых)	Изделие должно соответствовать ГОСТ 51687-2000 "Приборы столовые и принадлежности кухонные из коррозионно-стойкой стали". Материал лезвия: нержавеющая сталь. Размер лезвия: длина не менее 130 и не более 150 мм.	шт.	10
30	Нож универсальный большой	Изделие должно соответствовать ГОСТ 51687-2000 "Приборы столовые и принадлежности кухонные из коррозионно-стойкой стали". Материал лезвия: нержавеющая сталь. Размер лезвия: длина не менее 190 и не более 220 мм, рукоятка цельнометаллическая.	шт.	12
31	Нож универсальный малый	Изделие должно соответствовать ГОСТ 51687-2000 "Приборы столовые и принадлежности кухонные из коррозионно-стойкой стали". Материал лезвия: нержавеющая сталь. Размер лезвия: длина не менее 130 и не более 150 мм, рукоятка цельнометаллическая.	шт.	12
32	Нож универсальный средний	Изделия должны соответствовать ГОСТ 51687-2000 "Приборы столовые и принадлежности кухонные из коррозионно-стойкой стали". Материал лезвия: нержавеющая сталь. Размер лезвия: длина не менее 160 и не более 180 мм, рукоятка цельнометаллическая.	шт.	12
33	Поднос пластмассовый (для буфетных)	Изделие должно соответствовать ГОСТ Р 50962-96 "Посуда и изделия хозяйственного назначения из пластмасс. Общие технические условия". Материал: пластмасса. Размер в мм, не менее: 400x300.	шт.	10
34	Салатник	Материал: согласно ГОСТ 28390-89 "Изделия фарфоровые. Технические условия" для 1-го сорта. Объём - 160 мл.	шт.	750
35	Сито	Материал: нержавеющая сталь. Диаметр не менее 180 и не более 200 мм, с размерами ячейки 0,5-0,6 мм.	шт.	3
36	Скалка	Материал: дерево. Размер: длина 500 мм, диаметр не менее 40 мм.	шт.	3
37	Сковорода с крышкой	Изделие должно соответствовать ГОСТ Р 52116-2003 "Посуда чугунная черная. Общие технические условия". Диаметр - не менее 260 мм. Материал сковороды: чугун.	шт.	5
38	Сухарница	Изделие должно соответствовать ГОСТ Р 50962-96 "Посуда и изделия хозяйственного назначения из пластмасс. Общие технические условия". Материал: пищевая пластмасса. Размер не менее: 200x150x60 мм.	шт.	130
39	Таз квадратный 10 л	Изделие должно соответствовать ГОСТ Р 50962-96 "Посуда и изделия хозяйственного назначения из пластмасс. Общие технические условия". Материал: пищевая пластмасса. Объем 10 л.	шт.	10
40	Таз квадратный 5 л	Изделие должно соответствовать ГОСТ Р 50962-96 "Посуда и изделия хозяйственного назначения из пластмасс. Общие технические условия". Материал: пищевая пластмасса. Объем 5 л.	шт.	10
41	Тарелка глубокая	Материал: согласно ГОСТ 28390-89 "Изделия фарфоровые. Технические условия" для 1-го сорта. Диаметр 200 мм. Без рисунка.	шт.	750
42	Тарелка мелкая	Материал: согласно ГОСТ 28390-89 "Изделия фарфоровые. Технические условия" для 1-го сорта. Диаметр 200 мм. Без рисунка.	шт.	750
43	Тарелка пирожковая	Материал: согласно ГОСТ 28390-89 "Изделия фарфоровые. Технические условия" для 1-го сорта. Диаметр 175 мм. Без рисунка.	шт.	750
44	Терка овощная универсальная	Материал: нержавеющая сталь. Ручка из пластика. Имеет от 4 до 6 граней для разных способов шинковки. Высота не менее 230 мм.	шт.	2
45	Чайник	Изделие должно соответствовать ГОСТ Р 54156-2010 "Посуда и приборы столовые из коррозионно-стойкой стали для детей и подростков. Технические условия". Материал: нержавеющая сталь. Объём 5 л.	шт.	10
46	Шумовка	Изделие должно соответствовать ГОСТ 51687-2000 "Приборы столовые и принадлежности кухонные из коррозионно-стойкой стали". Материал: нержавеющая сталь. Размер: длина не менее 450 мм.	шт.	4

Перечень оборудования по разделу: Мягкий инвентарь

№	Наименование	Технические характеристики	Ед. изм.	Кол-во
1	Комплект постельного белья (пододеяльник, простыня, наволочка)	Материал: бязь набивная, плотность 142 г/м ² . Размер в мм, не менее: пододеяльника 1450x1100, простыни 1500x1050/согласно поставляемым матрацам, на резинке, наволочки 600x400. Наволочка - с клапаном, глубиной не менее 200 мм. Пододеяльник - бесшовный, с прорезью сбоку. Простыня - бесшовная.	к-т	750
2	Наволочка нижняя	Материал: 100% хлопок. Тик перьевой. Размер в мм, не менее: 600x400.	шт.	500
3	Наматрачник	Материал: 100% хлопок. Тик матрацный. Размер: согласно поставляемым матрацам.	шт.	500
4	Одеяло байковое	Обработка края тесьмой. Материал: 100% хлопок. Размер в мм, не менее: 1400x1000.	шт.	250
5	Одеяло холлофайбер	Материал: чехол одеяла - набивной 100% ситец, наполнитель одеяла - холлофайбер. Размер в мм, не менее: 1400x1000.	шт.	250
6	Подушка холлофайбер	Материал: холлофайбер. Гипоаллергенная. Размер в мм, не менее: 600x400.	шт.	250
7	Покрывало	Материал: ультрастеп. Размер в мм, не менее: 1400x900/согласно поставляемым матрацам, на резинке.	шт.	250
8	Полотенце вафельное	Материал: 100% хлопок. Обработка края подгибом, наличие петли (не менее 80 мм, из тесьмы) под крючок. Размер в мм, не менее: 300x300.	шт.	750
9	Полотенце махровое	Материал: 100% хлопок, ткань - махровая. Обработка края-подгибом, наличие петли (не менее 80 мм из тесьмы) под крючок. Размер в мм, не менее: 600x300.	шт.	750

**Перечень оборудования
по разделу: Пожарный инвентарь**

№	Наименование	Технические характеристики	Ед. изм.	Кол-во
1	Комплект огнетушителей	Номенклатура и количество огнетушителей, в зависимости от вида горючего материала и объемно-планировочных решений здания, а также места хранения размещения и крепления огнетушителей, должны определяться в соответствии с нормами оснащения помещений здания (сооружения) переносными или передвижными огнетушителями, утвержденными постановлением Правительства Российской Федерации от 16 сентября 2020 года № 1479 «Правила противопожарного режима в Российской Федерации», СП 9.13130.2009 «Техника пожарная. Огнетушители. Требования к эксплуатации». Оборудование должно учитываться в подразделе «Технологические решения» раздела 5 «Сведения об инженерном оборудовании, о сетях инженерно-технического обеспечения, перечень инженерно-технических мероприятий, содержание технологических решений» проектной документации.	к-т	1

Приложение 1

При проведении проектных работ по формированию раздела 5 «Сведения об инженерном оборудовании, о сетях инженерно-технического обеспечения, перечень инженерно-технических мероприятий, содержание технологических решений» (далее-Раздел) необходимо предусмотреть размещение оборудования (приложение), а также учесть подключение указанного оборудования к инженерным сетям. Позиции оборудования (приложение) не подлежат включению в сметный расчет и дальнейшей закупке, но учитываются в соответствующих помещениях при разработке Раздела.

№	Помещение	Кол-во	Наименование	Технические характеристики	Ед. изм.	Кол-во
20	Буфет для детей от 3 до 4 лет	1	Холодильник	Объём не более 95 л. Класс энергопотребления не ниже А. Наличие полок. Диапазон рабочих температур от +2 до +4 С°. Габаритные размеры в мм, не более: 600х600х850.	шт.	1
21	Буфет для детей от 3 до 4 лет	1	Печь микроволновая	Объём не менее 19 л. Мощность микроволн не менее 700 Вт. В комплекте кронштейн для крепления к стене.	к-т	1
22	Буфет для детей от 4 до 5 лет	2	Холодильник	Объём не более 95 л. Класс энергопотребления не ниже А. Наличие полок. Диапазон рабочих температур от +2 до +4 С°. Габаритные размеры в мм, не более: 600х600х850.	шт.	2
23	Буфет для детей от 4 до 5 лет	2	Печь микроволновая	Объём не менее 19 л. Мощность микроволн не менее 700 Вт. В комплекте кронштейн для крепления к стене.	к-т	2
24	Буфет для детей от 5 до 6 лет	3	Холодильник	Объём не более 95 л. Класс энергопотребления не ниже А. Наличие полок. Диапазон рабочих температур от +2 до +4 С°. Габаритные размеры в мм, не более: 600х600х850.	шт.	3
25	Буфет для детей от 5 до 6 лет	3	Печь микроволновая	Объём не менее 19 л. Мощность микроволн не менее 700 Вт. В комплекте кронштейн для крепления к стене.	к-т	3
26	Буфет для детей от 6 до 7 лет	3	Холодильник	Объём не более 95 л. Класс энергопотребления не ниже А. Наличие полок. Диапазон рабочих температур от +2 до +4 С°. Габаритные размеры в мм, не более: 600х600х850.	шт.	3
27	Буфет для детей от 6 до 7 лет	3	Печь микроволновая	Объём не менее 19 л. Мощность микроволн не менее 700 Вт. В комплекте кронштейн для крепления к стене.	к-т	3

«Заказчик»

«Исполнитель»

_____ /Кондуров Ю.Ю./

_____ / _____ /

Приложение № 4

к Договору № _____

от «____» _____ 202_ г.

Ответственность Исполнителя за нарушение требований по безопасности строительства, культуре производства (охраны труда, промышленной, пожарной, экологической и санитарно-эпидемиологической безопасности)

За каждое единичное нарушение (нарушение, совершенное - в конкретный момент времени) любого из нижеперечисленных требований по безопасности строительства, культуре производства (охраны труда, промышленной, пожарной, экологической и санитарно-эпидемиологической безопасности), Заказчик вправе наложить на Исполнителя штраф **в размере 50 000 (пятьдесят тысяч) рублей**.

Перечень требований, за нарушение которых взимается вышеуказанный штраф:

№ п/п	Требования
1	2
1.	Наличие необходимой документации на строительной площадке:
1.1.	Действующего разрешения (Мосгосстройнадзора) на строительство (за исключением случаев, если для строительства объекта капитального строительства не требуется выдача разрешения на строительство).
1.2.	Действующего акта-допуска для производства строительного производства на территории действующего объекта строительного производства.
1.3.	Согласованного и утвержденного графика производства совместных и совмещаемых работ на текущий период строительства.
1.4.	Утвержденного проекта производства работ и/или технологических карт на выполняемые виды работ.
1.5.	Утвержденных перечней мест производства и видов работ, где допускается выполнять работы только по наряду – допуску.
1.6.	Оформленных нарядов-допусков на производство работ в местах действия вредных и опасных производственных факторов (наличие необходимых подписей, наряд-допуск выдан на срок в соответствии с установленными требованиями, наряд-допуск закрыт по окончании работ).
1.7.	Общего журнала работ, ведение которого соответствует установленным требованиям.
1.8.	Журнала регистрации проведения инструктажа по охране труда на рабочем месте, ведение которого соответствует установленным требованиям (своевременное заполнение, наличие необходимых подписей работников).
1.9.	Журнала противопожарного инструктажа на рабочем месте, ведение которого соответствует установленным требованиям (своевременное заполнение, наличие необходимых подписей работников).
1.10.	Журнала регистрации проведения целевого инструктажа по охране труда, ведение которого соответствует установленным требованиям (своевременное заполнение, наличие необходимых подписей работников).
1.11.	Журнала регистрации проведения вводного инструктажа по охране труда, ведение которого соответствует установленным требованиям (своевременное заполнение, наличие необходимых подписей работников).
1.12.	Заверенных копий либо оригиналов приказов о назначении лиц, ответственных за: организацию и обеспечение охраны труда; организацию и безопасное проведение работ на высоте; электрохозяйство; пожарную безопасность.
1.13.	Заверенных копий либо оригиналов документов, подтверждающих прохождение обучения и проверки знаний требований: охраны труда; по безопасным методам и

	приемам выполнения работ на высоте; электробезопасности; пожарной безопасности.
1.14.	Журнала приема и осмотра лесов и подмостей, ведение которого соответствует установленным требованиям (наличие заключения о пригодности к эксплуатации, записей об инвентарных номерах, подписей ответственных лиц).
1.15.	Оформленного Акта о комиссионной приемке лесов (высотой более 4 м от уровня земли, пола или площадки, на которой установлены стойки лесов).
1.16.	Документации на принятые в эксплуатацию леса (наличие паспорта завода-изготовителя инвентарных лесов, индивидуального проекта неинвентарных лесов).
1.17.	Утвержденных перечней инструкций и инструкций по охране труда и пожарной безопасности.
1.18.	Документов, подтверждающих техническое обслуживание и планово-предупредительный ремонт автоматических установок противопожарной защиты в бытовых помещениях.
1.19.	При использовании подъемных сооружений (кранов, вышек, строительных подъемников, манипуляторов и т.д.): - паспорта на подъемное сооружение; - документации, подтверждающей постановку на учет, регистрацию в Ростехнадзоре подъемного сооружения (в случаях, предусмотренных законодательством); - приказа «О назначении лиц, ответственных за безопасное производство работ с применением подъемных сооружений, за содержание подъемных сооружений в работоспособном состоянии на объекте строительства», с протоколами, подтверждающими соответствующую аттестацию назначенных лиц; - документации, подтверждающей аттестацию по специальности: машинист (оператор) вышки/подъемника, рабочий люльки (при выполнении работ с использованием вышек/подъемников); - документации, подтверждающей аттестацию машиниста крана, стропальщика (при выполнении работ с использованием грузоподъемного крана); - других документов, предусмотренных Правилами безопасности опасных производственных объектов, на которых используются подъемные сооружения.
1.20.	Документов, подтверждающих проведение оценки профессиональных рисков, связанных с опасностями в процессе выполнения работ на Объекте (в рамках процедуры управления профессиональными рисками системы управления охраной труда).
1.21.	Документов, подтверждающих проведение вводных инструктажей для посетителей Объекта (строительной площадки) в соответствии с регламентом проведения вводных инструктажей для посетителей объектов строительства АНО «РСИ».
1.22.	Выполнение требований, предписаний строительного контроля Заказчика и представителей Заказчика, осуществляющих контроль за состоянием охраны труда, промышленной, пожарной, экологической и санитарно-эпидемиологической безопасности.
2.	Обустройство и содержание строительной площадки:
2.1.	Наличие контрольно-пропускного пункта и (или) функционирования пропускного режима.
2.2.	Содержание в чистоте и порядке территорий в пределах пятиметровой зоны от границ объекта строительства (отсутствие мусора, складированных материалов).
2.3.	Наличие и удовлетворительное техническое состояние сигнального освещения по периметру строительной площадки.
2.4.	Наличие и удовлетворительное техническое состояние защитно-охранного ограждения (в том числе отсутствие посторонних надписей) по периметру строительной площадки.
2.5.	Наличие и удовлетворительное техническое состояние (в том числе отсутствие посторонних надписей) информационного щита с указанием наименования и

	местонахождения объекта, названия организаций заказчика и Исполнителя (генподрядчика), номеров их телефонов, должности и фамилии производителя работ, даты начала и окончания работ.
2.6.	Наличие отвечающих установленным требованиям флагштоков (флаги не должны иметь надрывов и загрязнений, флагштоки не должны иметь отклонений по вертикали и деформаций).
2.7.	Размещение на видных местах (возле штаба строительства, на территории строительного городка) информационных щитов о соблюдении требований охраны труда и техники безопасности.
2.8.	Наличие и удовлетворительное техническое состояние аварийного освещения и освещения опасных мест (отсутствие перегоревших/поврежденных ламп).
2.9.	Наличие и удовлетворительное техническое состояние оборудованного в соответствии с ППР сертифицированного моечного поста на выезде со строительной площадки (наличие системы сбора стоков и оборотного водоснабжения, обеспечен необходимый уклон для предотвращения разноса грязи).
2.10.	Недопущение выноса грунта (грязи) колесами автотранспорта за границы места производства работ.
2.11.	Наличие организованных мест для складирования почв, грунтов, материалов, отходов строительства и сноса, изделий, конструкций и инвентаря. Складирование материалов, прокладку транспортных путей осуществлять за пределами призмы обрушения грунта незакрепленных выемок.
2.12.	Обеспечение уборки отходов, мусора и снега (наледи) и содержание в чистоте мест производства работ.
2.13.	Наличие бункера-накопителя или выгороженной специальной площадки для сбора строительных отходов. Оборудование территории бытового городка урнами для мусора (установка возле бытовых помещений).
2.14.	Исключить сжигание или закапывание в грунт мусора на стройплощадке.
2.15.	Выполнение сброса строительного мусора с высоты только при помощи закрытых лотков (временных мусоропроводов).
2.16.	Наличие видеонаблюдения по периметру строительной площадки, обеспечен обзорный вид объекта с камер в режиме реального времени (положение применяется при наличии соответствующей обязанности Генерального подрядчика в контракте ¹).
2.17.	Наличие на объекте системы электронного контроля доступа. Исключить допуск посторонних лиц на площадку.
2.18.	Обеспечить соблюдение внешних габаритов строительной площадки, размещения временных зданий, сооружений, элементов обустройства, пожарных щитов в соответствии со стройгенпланом и организационно-технологической документацией.
3.	При перепадах высот:
3.1.	Наличие и соответствие установленным требованиям инвентарных защитных ограждений на границах зон с постоянным присутствием опасного производственного фактора (высоты), в частности, для: проемов; смонтированных лестничных маршей; лифтовых шахт; периметров монтажных горизонтов.
3.2.	Технологические проемы на междуэтажных перекрытиях должны быть закрыты крышками или щитами (прикрепленными к междуэтажным перекрытиям) и/или ограждены защитными ограждениями.
3.3.	Наличие защитной улавливающей сетки (ЗУС), установленной в соответствии с нормативными требованиями: наличие предусмотренных проектом производства работ ЗУС при высоте строения от 3 этажей, расстояние по высоте между

¹ Пояснение в скобках указывается в случае отсутствия в заключенном договоре обязанностей генерального подрядчика по обеспечению видеонаблюдения.

	поверхностью ее установки и монтажным горизонтом, где работают люди, включая рабочие места на опалубках или других элементах здания, не превышает 7 м; отсутствие снега и строительного мусора в сетополотне; отсутствие разрывов в сетополотне.
3.4.	При выполнении работ на высоте нахождение ответственного исполнителя (производителя) работ постоянно на рабочем месте и осуществление непрерывного контроля за работой членов бригады, выполнением ими мер безопасности и соблюдением технологии производства работ.
3.5.	Наличие анкерных устройств (точек, линий), предусмотренных проектом производства работ.
3.6.	Обеспечение работников, осуществляющих работы на высоте, и применение ими страховочной (для удержания, для позиционирования) привязи (предохранительного пояса).
3.7.	Применение инвентарных конструкций лесов, подмостей, устройств и средств подмащивания.
3.8.	При эксплуатации инвентарных средств подмащивания (подмости, вышки-туры, леса, лестницы, площадки) перила, платформы, настилы, консоли, подпорки, поперечины, лестницы, пандусы имеют устойчивость и (или) надежно закреплены.
3.9.	При эксплуатации инвентарных строительных лесов наличие необходимых для обеспечения устойчивости связи и крепления к жесткой конструкции здания.
3.10.	Эксплуатация средств подмащивания без видимых повреждений и (или) деформаций сборочных элементов (в соответствии с заключением о пригодности лесов (подмостей) к эксплуатации).
3.11.	При эксплуатации лесов и подмостей: - монтаж/демонтаж в соответствии с организационно-технологической документацией с оформлением наряда-допуска; - в местах подъема работников на леса и подмости обеспечивается наличие плакатов с указанием схемы их размещения и величин допускаемых нагрузок, а также схемы эвакуации работников в случае возникновения аварийной ситуации; - металлические элементы лесов и подмостей должны быть заземлены; - поверхность, на которую устанавливаются леса и подмости, должна быть спланирована (выровнена, грунт утрамбован), опоры лесов устанавливаются на устойчивые подставки; - леса оборудуются ровными рабочими настилами с ограждением (высота ограждения должна быть не менее 1,1м, бортового элемента - не менее 0,15 м, расстояние между горизонтальными элементами ограждения - не более 0,45 м.). Обеспечить соответствие лесов и подмостей в соответствии с требованиями, изложенными в Приложении № 5 к Договору «Типовые инвентарные защитные ограждения, подмости и строительные леса».
3.12.	Указание на применяемых лестницах инвентарного номера, даты следующего испытания.
3.13.	Перекрытие лифтовых шахт произведено на каждом этаже.
4.	При эксплуатации строительной техники, машин и механизмов:
4.1.	Нахождение работников на расстоянии не ближе 5 м от радиуса действия экскаватора.
4.2.	Наличие сигнальных ограждений и знаков безопасности на границах зон с возможным воздействием опасных производственных факторов (работа строительной техники, машин и механизмов).
4.3.	Обеспечение установки знаков безопасности, установки ограждений опасных зон, где производятся работы с применением подъемных сооружений, с целью исключения доступа третьих лиц и обеспечения безопасности технологических процессов.
4.4.	Отсутствие людей в кузове или кабине автомашины при подъеме или опускании

	грузов.
4.5.	Наличие предохранительных замыкающих устройств на крюках грузозахватных средств (стропы, траверсы), предотвращающих самопроизвольное выпадение груза.
4.6.	Применение инвентарных и исправных грузозахватных приспособлений и тары для перемещения грузов.
5.	Охрана труда, электробезопасность, пожарная безопасность.
	Охрана труда:
5.1.	Наличие освещения строительных площадок и участков производства, рабочих мест, проездов и подходов к ним.
5.2.	Наличие и соответствие установленным требованиям защитного козырька на входах в строящиеся здания (сооружения).
5.3.	Обеспечение работников в соответствии с установленными нормами и применение ими средств индивидуальной защиты, в частности: специальной одежды; специальной обуви; защитной каски с храповым механизмом; сигнального жилета; защитных очков; защитных перчаток; костюма, краг, щитка сварщика, спецобуви при электросварочных и газосварочных работах.
5.4.	Наличие санитарно-бытовых помещений и содержание их в надлежащем состоянии, в частности: гардеробные (помещения для переодевания); сушилки для одежды и обуви; туалеты, в том числе переносные биотуалеты; помещения для приема пищи; помещения для отдыха и обогрева. Исключить приготовление и прием пищи на территории Объекта в необорудованных для этих целей местах.
5.5.	Расположение санитарно-бытовых и производственных помещений и площадок для отдыха работников, а также автомобильных и пешеходных дорог за пределами опасных зон. Установка дорожных знаков.
5.6.	Отсутствие признаков проживания людей на территории объекта строительства, в строящихся зданиях, а также в административно-бытовых помещениях (отсутствие кроватей, самодельных конструкций и приспособлений для сна, постельных принадлежностей).
5.7.	Наличие организованного места (поста) оказания первой помощи, обеспеченного аптечкой для оказания первой помощи работникам, укомплектованной изделиями медицинского назначения.
5.8.	Обеспечение работников устройствами обогрева, снабжения питьевой водой, горячей водой.
5.9.	Соблюдение требований к складированию и хранению материалов и изделий: обеспечение размещения грузов с исключением возможности их самопроизвольного падения, опрокидывания, разваливания; наличие прокладок и подкладок; соблюдение требований к высоте штабеля.
5.10.	Выполнение выемок (котлованов, траншей и др.) для производства работ с соблюдением установленных требований.
5.11.	Недопущение лиц в состоянии алкогольного или наркотического опьянения на строительную площадку.
5.12.	Выполнение действующих требований и рекомендаций Роспотребнадзора по профилактике распространения новой коронавирусной инфекции (COVID-19).
5.13.	Проведение мероприятий по дезинсекции и дератизации территории бытового городка и бытовых помещений.
	Электробезопасность:
5.11.	Наличие и соответствие требованиям заземления административно-бытовых помещений бытового городка при его эксплуатации.
5.12.	Наличие и соответствие требованиям заземления сварочного поста.
5.13.	Выполнение разводки временных электросетей изолированными проводами.
5.14.	Выполнение разводки временных электросетей на высоте над уровнем земли (на опорах).

5.15.	Наличие и применение запирающих устройств распределительных щитов и рубильников.
5.16.	Не осуществляется эксплуатация электроинструмента при возникновении неисправностей (повреждение штепсельного соединения, кабеля или его защитной трубки; повреждение крышки щеткодержателя; поломка или появление трещин в корпусной детали, рукоятке, защитном ограждении; повреждение рабочей части электроинструмента и другие).
5.17.	Состояние электроснабжения и внутренних групповых электросетей производственной территории и бытового городка (крепление проводов и кабелей, способы их прокладки, вводы в здания и электрощиты) должны соответствовать требованиям ПУЭ, ГОСТам и временным ТУ, выданных организацией, поставляющей электроэнергию.
5.18.	Установка устройств защитного отключения (УЗО) должно выполняться в каждом бытовом помещении.
5.19.	Наличие нумерации щитов распределения электроэнергии (диспетчерского наименования).
5.17.	Пожарная безопасность:
5.18.	Наличие стенда при въезде на строительную площадку с указанием строящихся, сносимых и вспомогательных зданий и сооружений, въездов, подъездов, схем движения транспорта, местонахождения водоисточников, пожарных гидрантов, средств пожаротушения.
5.19.	Расположение блок-контейнеров, используемых в качестве административно-бытовых помещений, группами не более 10 единиц в группе. Противопожарный разрыв (расстояние) между группами не менее 15 м или установлена противопожарная стена (брандмауэр).
5.20.	Обеспечение свободного подъезда ко всем строящимся и эксплуатируемым зданиям (в том числе временным), местам открытого хранения строительных материалов, конструкций и оборудования.
5.21.	Обеспечение хранения на открытых площадках горючих строительных материалов, изделий и конструкций из горючих материалов, а также оборудования и грузов в горючей упаковке с соблюдением соответствующих противопожарных расстояний (менее 24 метров).
5.22.	Оборудование бытовых помещений системой автоматической пожарной сигнализации (АПС), с установкой пульта управления АПС в помещении с круглосуточным пребыванием дежурного персонала (охраны).
5.23.	Обеспечение размещения воздухонагревательных установок на расстоянии не менее 5 метров от зданий, емкостей для топлива на расстоянии не менее 10 метров от воздухонагревателя и не менее 15 метров от здания (сооружения). Топливо к воздухонагревателю подавать по металлическому трубопроводу. У расходного бака устанавливать запорный клапан для прекращения подачи топлива к установке в случае пожара или аварии.
5.24.	Обеспечение хранения запасных ключей от бытовых помещений.
5.25.	Запрет размещения (складирования) у электрощитов, электродвигателей и пусковой аппаратуры горючих (легковоспламеняющихся) веществ и материалов.
5.26.	Наличие знаков пожарной безопасности, в том числе обозначающих пути эвакуации и эвакуационные выходы.
5.27.	Наличие пожарных щитов, укомплектованных в соответствии с нормами.
5.28.	Наличие на строительной площадке исправных огнетушителей.
5.29.	Укомплектование каждого бытового помещения исправными и пронумерованными огнетушителями.
5.30.	Запрет на эксплуатацию светильников без защитных колпаков, предусмотренных заводом-изготовителем.
5.31.	Обеспечение подходов к средствам пожаротушения (отсутствие загромождений

	материалами, оборудованием, мусором и т.д.).
5.32.	Наличие специально отведенного места для курения. Должно быть оснащено знаком «Место для курения», пепельницами и искусственным освещением.
5.33.	Не допускается курение вне специально отведенных мест.
5.34.	Соблюдение требований при проведении пожароопасных работ (наличие огнетушителей, наличие противопожарного полотна для изоляции пожара).
5.35.	Обеспечение очистки от горючих материалов и мусора мест проведения огневых работ.
5.36.	Соблюдение требований к хранению газовых баллонов: установленные клетки для хранения газовых баллонов исключают доступ посторонних лиц; баллоны с горючим газом хранятся отдельно от баллонов с кислородом; не допускается хранение с горючим газом каких-либо других веществ, материалов и оборудования; клапаны закрыты предохранительными колпаками; сооружения для хранения баллонов на открытых площадках обеспечены защитой от осадков и прямых солнечных лучей.
5.37.	Соблюдение установленных требований при эксплуатации газовых баллонов: газовый баллон эксплуатируется с исправным манометром; применяются штатные соединительные элементы (специальные хомуты); выпуск (подача) газов из баллонов в сосуд, а также в технологическое оборудование с меньшим рабочим давлением произведен через редуктор.
5.38.	Соблюдение требований к транспортированию баллонов с горючими газами и кислородом (применяются специальные тележки).
5.39.	Хранение горюче-смазочных материалов (ГСМ) осуществлять в соответствии с требованиями противопожарного режима и требованиями экологической и санитарно-эпидемиологической безопасности (в герметичных ёмкостях на металлических поддонах исключающих возможность растекания ГСМ, на специально оборудованной площадке с водонепроницаемым покрытием, оборудованной навесом, ограждением и укомплектованной средствами пожаротушения).
6.	Выполнение на строительной площадке других мероприятий по обеспечению безопасности строительства, культуры производства (охраны труда, промышленной, пожарной, экологической и санитарно-эпидемиологической безопасности), установленных Трудовым кодексом РФ, федеральными законами, постановлениями и распоряжениями Правительства РФ, законами и иными нормативными правовыми актами города Москвы, иными действующими нормативными правовыми актами.

Примечание: выполнение частичное (неполное) или несоответствующее требованиям считается невыполнением.

Представитель Исполнителя:

С перечнем требований и ответственностью ознакомлен

_____ «_____»

_____/_____

Типовые инвентарные защитные ограждения, подмости и строительные леса*

1. Типовые инвентарные защитные ограждения

Конструктивное решение типовых инвентарных защитных ограждений (далее – защитное ограждение) должно соответствовать требованиям ГОСТ Р 12.3.050-2017 Система стандартов безопасности труда (ССБТ). Строительство. Работы на высоте. Правила безопасности, утвержденного приказом Росстандарта от 21.07.2017 № 737-ст и ГОСТ Р 12.3.053-2020 Система стандартов безопасности труда (ССБТ). Строительство. Ограждения предохранительные временные. Общие технические условия, утвержденного приказом Росстандарта от 27.11.2020 № 1192-ст.

Защитное ограждение должно обеспечивать безопасность работника от падения на площадках и рабочих местах, предотвращая непреднамеренный доступ работника в опасную зону, к границе перепада по высоте. Защитное ограждение должно устанавливаться на границах зон с постоянным присутствием опасных производственных факторов, на расстоянии не менее 2,0 м от края перепада высот. Надежность конструкции защитного ограждения должна позволять свести к минимуму риск падения с высоты благодаря надежной фиксации и специально разработанной конструкции основания.

В соответствии с правилами по охране труда при работе на высоте, утвержденными приказом Минтруда России от 16.11.2020 № 782н, при невозможности применения защитных ограждений допускается производство работ на высоте с применением систем обеспечения безопасности работ на высоте (удерживания, позиционирования, страховочной системы и системы для спасения и эвакуации), состоящих из анкерного устройства, привязи, соединительной подсистемы (строп, канат, карабин, амортизатор или устройство функционально его заменяющее, средство защиты втягивающего типа, средство защиты от падения ползункового типа на гибкой или на жесткой анкерной линии, устройство для позиционирования на канатах), а для безопасного перехода на высоте с одного рабочего места на другое при невозможности устройства переходных мостиков с защитными ограждениями должны применяться страховочные системы с анкерными устройствами, использующие горизонтальные анкерные линии (жесткие или гибкие), расположенные горизонтально или под углом до 15° к горизонту.

Основные характеристики защитного ограждения:

- прочная фиксация в основание пола обеспечивает выдерживание горизонтальной нагрузки минимум 150 кг (статическая и динамическая);
- возможность многоразового использования;
- каркас ограждения выполнен из стальной трубы (ГОСТ 3262-75);
- наличие стального основания, позволяющего фиксировать конструкцию к полу (с 2 круглыми отверстиями высотой не менее 5 см);
- наличие элементов (крюков), позволяющих соединять секции ограждения;
- стальная оцинкованная сетка 50x50 мм с толщиной проволоки не менее 2 мм по всей конструкции ограждения для предотвращения выпадения сотрудников между поперечными направляющими;
- покраска ограждения для антикоррозийной защиты металла (вместе с сеткой) в сигнальный однотонный цвет (красный или желтый), покраска основания в любой однотонный цвет;
- наличие бортового элемента ограждения не менее 150 мм высотой;
- анкер-шуруп 10x60 для сквозного монтажа различных деталей и конструкций, не имеет распорной зоны и не создает напряжение в базовом материале, применим для бетона, камня плотных пород и кирпичной кладки.

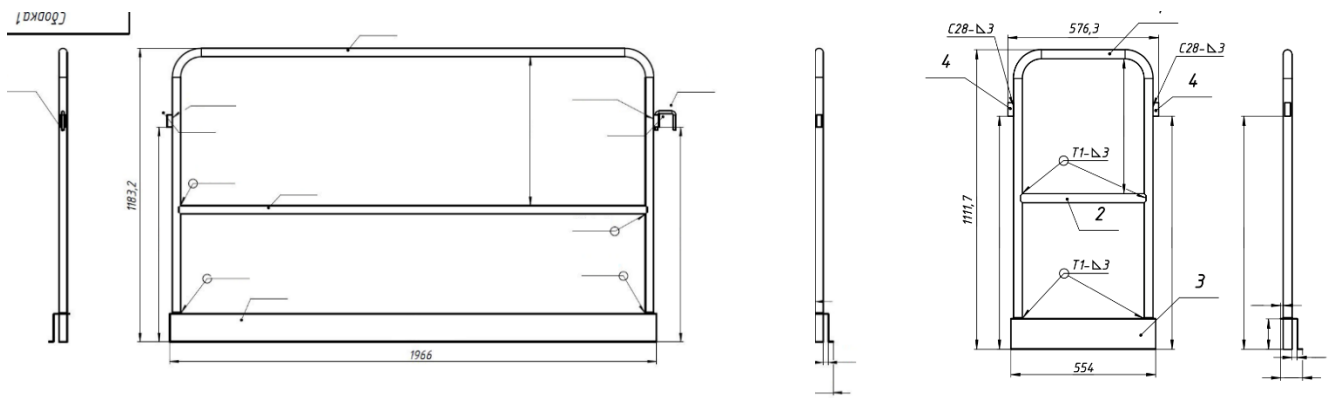


Рисунок 1. Схематичный вид защитного ограждения (с размерами).

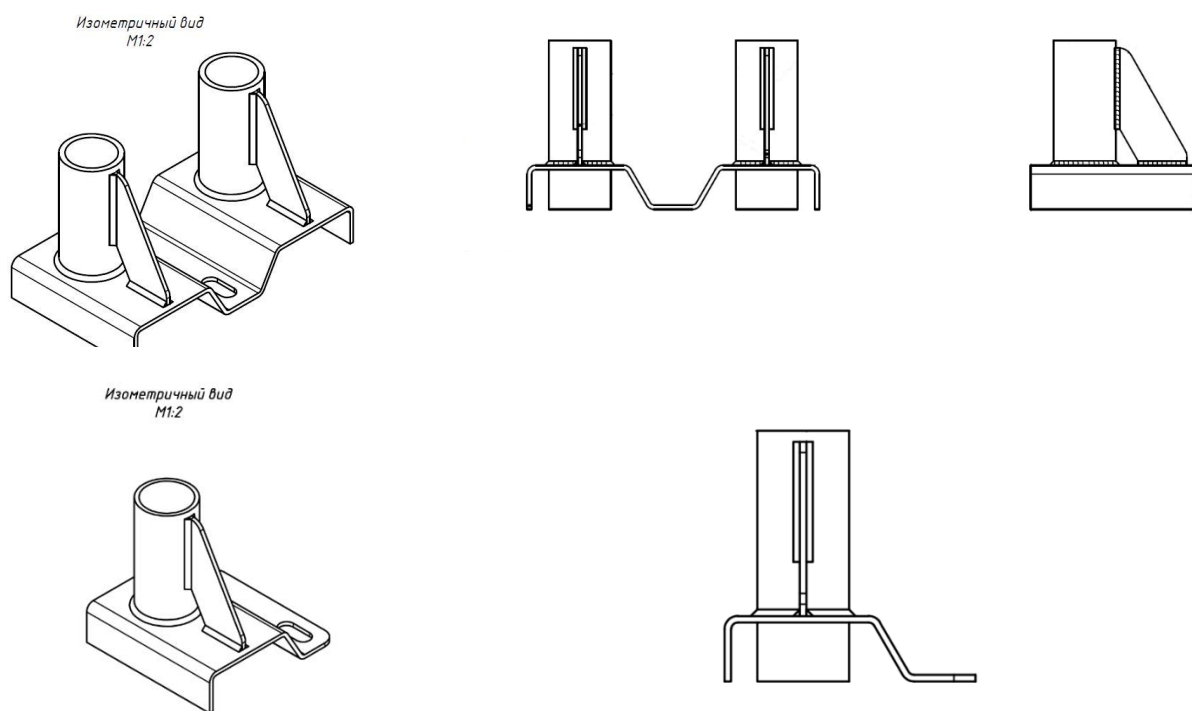


Рисунок 2. Схематичный вид основания (основание подбирается под ограждение).



Рисунок 3. Визуализация защитного ограждения.

2. Типовые инвентарные подмости

Конструктивное решение типовых инвентарных подмостей должно соответствовать требованиям ГОСТ Р 12.3.050-2017 Система стандартов безопасности труда (ССБТ). Строительство. Работы на высоте. Правила безопасности, утвержденного приказом Росстандарта от 21.07.2017 № 737-ст, ГОСТ Р 58752-2019 Средства подмащивания. Общие технические условия, утвержденного приказом Росстандарта от 12.12.2019 № 1382-ст, ГОСТ Р 58755-2019 Подмости передвижные сборно-разборные. Технические условия, утвержденного приказом Росстандарта от 12.12.2019 № 1385-ст и правилам по охране труда при работе на высоте, утвержденным приказом Минтруда России от 16.11.2020 № 782н.

Применение инвентарных подмостей ограничивает риск воздействия на работников опасных производственных факторов при выполнении работ на высоте.

Основные параметры подмостей

Тип подмостей	Максимально допустимая высота верхней рабочей платформы, м	Минимальные размеры рабочей площадки, м (ширина*длина)	Минимальные размеры платформы, м (ширина*длина)	Минимальная высота между платформами, м
ПСП-подмости сборно-разборные из плоских секций	10,0	1,25x1,00	0,60x1,00	1,90
ПСО-подмости сборно-разборные из объемных секций	14,00	1,25x1,00	0,60x1,00	1,90

Примечание - В обоснованных случаях максимально допустимая высота верхней рабочей платформы средства подмащивания может быть увеличена. В данных случаях конструкцию необходимо крепить к структурным элементам капитальной конструкции (стена, колонна, ригель).

При работе на лестничном марше или любой другой неровной поверхности следует использовать лестничные подмости.

Тип доступа к платформе подмостей

Подмости должны быть оборудованы лестницами. Выделяются три варианта доступа к платформе:

Тип доступа	Геометрические параметры
ЛМ - маршевая лестница	наклон лестницы $35^\circ \leq a \leq 55^\circ$; шаг ступеней $185 \text{ мм} \leq t \leq 225 \text{ мм}$; минимальная глубина ступени $d=200 \text{ мм}$; минимальная ширина лестницы 500 мм ; горизонтальное расстояние между ступенями $0 \leq g \leq 50 \text{ мм}$
ЛН - наклонная лестница	наклон $55^\circ \leq a \leq 75^\circ$; шаг ступеней $230 \text{ мм} \leq t \leq 300 \text{ мм}$; диаметр или ширина ступени $20 \text{ мм} \leq d \leq 80 \text{ мм}$; минимальная ширина лестницы 450 мм ; максимальное вертикальное расстояние между различными платформами $4,0 \text{ м}$; максимальное расстояние между землей и первой платформой $5,0 \text{ м}$.
ЛВ - вертикальная лестница	наклон $75^\circ \leq a \leq 90^\circ$; горизонтальное расстояние от переднего края ступени или от центра ступени до любого препятствия за лестницей $s \geq 150 \text{ мм}$; расстояние между ступенями $230 \text{ мм} \leq t \leq 300 \text{ мм}$; диаметр ступени $20 \text{ мм} \leq d \leq 51 \text{ мм}$; минимальная ширина лестницы 450 мм ; максимальное вертикальное расстояние между различными платформами $4,0 \text{ м}$; максимальное расстояние между землей и первой платформой $5,0 \text{ м}$.

Лестницы, устанавливаемые под углом до 55° к горизонту, должны иметь перильное ограждение с внешней стороны по вертикали от $0,9$ до $1,0 \text{ м}$.

Защитное ограждение маршевой лестницы должно включать по крайней мере одно ограждение для коленей. Расстояние в свету между поручнем и ограждением для коленей, а также между ограждением для коленей и бортовым элементом не должно превышать 450 мм (рис. 4).

Лестницы с углом наклона от 55° до 75° должны быть оборудованы поручнями. Поручень должен располагаться на расстоянии не более 1000 мм от основания лестницы по вертикали (рисунок 5).

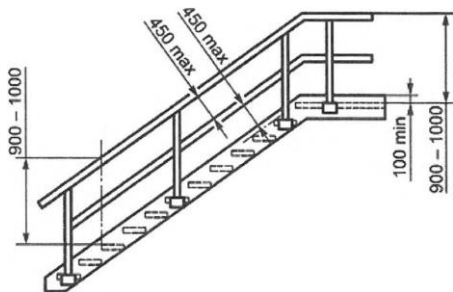


Рисунок 4. Геометрические параметры защитного ограждения маршевой лестницы.

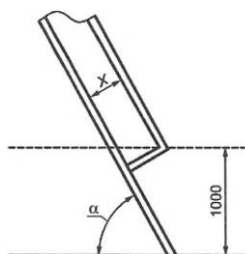


Рисунок 5. Расположение поручней на лестнице с углом наклона от 55° до 75° .

Вертикальные лестницы длиной более 3,0 м с углом от 75° и более должны быть оборудованы средствами индивидуальной защиты от падения с высоты, начиная с высоты 1,8 м.

На одном лестничном марше высота ступени должна быть постоянной.

Ступени лестниц должны иметь хорошее сопротивление скольжению, чтобы не было опасности поскользнуться (рекомендовано применять решетчатую конструкцию).

Расстояние от земли до первой ступени должно быть не более 400 мм (если первой ступенью является платформа, допускается 600 мм).

Защитные ограждения

Каждая рабочая площадка подмостей должна быть оборудована защитными ограждениями.

Высота защитных ограждений площадки должна быть не менее 1100 мм.

Защитные ограждения должны включать в себя по крайней мере одно промежуточное ограждение для коленей. Расстояние в свету между поручнями и ограждением для коленей, а также между ограждением для коленей и бортовым элементом должно быть не более 450 мм.

Если вместо ограждения для коленей используют вертикальные стержни, горизонтальное расстояние в свету между этими стержнями должно быть не более 180 мм.

Бортовой элемент с минимальным размером бортика 150 мм следует устанавливать на расстоянии не более 10 мм от уровня пола и края площадки.

Использование цепей, тросов или канатов вместо жестких поручней защитных перил не допускается.

Требования к конструкции подмостей

Деревянные элементы подмостей должны быть изготовлены из хвойных и лиственных пород древесины, должны быть обработаны огнезащитным составом.

Стабилизаторы и выносные опоры подмости должны быть спроектированы как составная часть основной конструкции подмостей и должны обеспечиваться средствами регулировки для обеспечения контакта с землей или опорной поверхностью. Способ крепления стабилизатора или опоры к конструкции подмостей должен иметь достаточную прочность и быть таким, чтобы реакционные нагрузки в стабилизаторе или выносной стороне передавались на конструкцию подмостей без скольжения, вращения или другого перемещения стабилизатора или опоры.

Конструкции подмостей должны быть спроектированы таким образом, чтобы не было возможности отсоединить верхний компонент, до тех пор, пока он не будет поднят более чем на 100 мм над нижним.

Коррозионная стойкость

Используемые материалы должны быть устойчивы к коррозии, вызываемой окружающей средой. При испытании на коррозионную устойчивость все металлические компоненты изделия не должны проявлять признаков коррозии. Наличие потускнения и белого налета является допустимым.

Требования к колесам ходовой части

Минимум два колеса ходовой части должны быть поворотными и прикреплены к основной конструкции подмостей таким образом, чтобы их нельзя было случайно отсоединить.

Каждое поворотное колесо ходовой части подмостей должно быть снабжено тормозным устройством.

Тормозное устройство должно быть сконструировано таким образом, чтобы его можно было разблокировать только преднамеренным действием.

Тормозное устройство должно блокировать поворот колеса и вращение.

Тормозное устройство должно эффективно предотвращать любое вращение колеса при приложении горизонтального усилия не менее 0,3 кН к вертикальной поворотной оси колеса в направлении качения как можно ближе к его корпусу.

Требования к эксплуатации передвижных средств подмащивания

Передвижные средства подмащивания предназначены для организации рабочих мест при установке и закреплении элементов горизонтальных опалубок для устройства перекрытий и покрытий при монолитных работах.

При эксплуатации передвижных средств подмащивания необходимо выполнять следующие требования:

а) уклон поверхности, по которой осуществляется перемещение средств подмащивания в поперечном и продольном направлениях, не должен превышать величин, указанных в паспорте или инструкции изготовителя для этого типа средств подмащивания;

б) передвижение средств подмащивания при скорости ветра более 10 м/с не допускается;

в) перед передвижением средства подмащивания должны быть освобождены от материалов и тары и на них не должно быть работников;

г) запрещается: перегружать средства подмащивания, выполнять ремонтные операции, открывать двери средств подмащивания и находиться на стреловых частях во время работы на высоте, работать при отсутствии или неправильной установке страховочной гайки в приводах подъема секции;

д) применение винтовых упоров/домкратов для надежной установки на любых поверхностях.

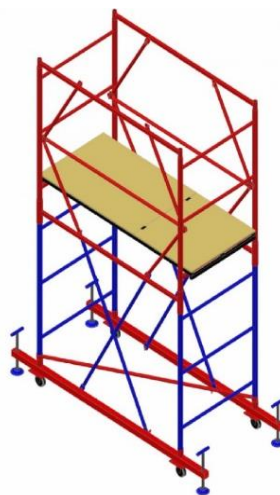
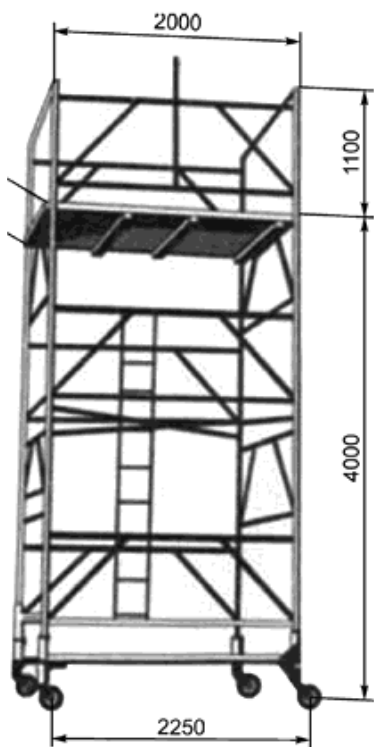


Рисунок 7. Визуализация вышек-тур с винтовыми упорами.

Рисунок 6. Схематичный вид передвижных средств подмащивания.

3. Типовые инвентарные металлические оцинкованные строительные леса

Конструктивное решение инвентарных металлических оцинкованных строительных лесов должно соответствовать требованиям ГОСТ Р 12.3.050-2017 Система стандартов безопасности труда (ССБТ). Строительство. Работы на высоте. Правила безопасности, утвержденного приказом Росстандарта от 21.07.2017 № 737-ст, ГОСТ Р 58752-2019 Средства подмащивания. Общие технические условия, утвержденного приказом Росстандарта от 12.12.2019 № 1382-ст и правилам по охране труда при работе на высоте, утвержденным приказом Минтруда России от 16.11.2020 № 782н.

Общая информация

Строительные леса - это многоярусное средство подмащивания, предназначенное для организации рабочих мест на разных горизонтах. Применяются как снаружи, так и внутри здания.

Строительные леса должны быть взяты организацией на инвентарный учет.

На используемые в инвентарных конструкциях леса и подмости должны иметься паспорта изготовителя или официального представителя изготовителя (для лесов и подмостей импортного производства).

Классификация и основные параметры строительных лесов

Наименование лесов	Значение минимальной нормативной поверхностной нагрузки, кН/кв.м (кгс/кв.м)	Высота рабочей площадки, м
Леса навесные	1 (102)	не более 20,0
Леса свободностоящие	1 (102)	не более 30,0
Леса стоечные приставные	1 (102)	не более 100,0

В качестве типа строительных лесов рекомендуется использовать «Клиновые». В данном

типе строительных конструкций элементы крепления представляют собой клиновое соединение – замок и фланцы. Эти элементы соединяются между собой с помощью клина под заданным отверстием в клине углом. С помощью подобного крепления обеспечивается точная, простая и надежная конструкция. Клиновидное крепление обеспечивает высокую скорость монтажа.

Требования к лесам и их элементам:

а) должны обеспечивать безопасность работников во время их монтажа, эксплуатации и демонтажа, при этом монтаж и демонтаж лесов должен производиться работниками с применением систем обеспечения безопасности работ на высоте;

б) должны быть подготовлены и смонтированы в соответствии с паспортом изготовителя, иметь размеры, прочность и устойчивость, соответствующие их назначению;

в) перила и другие предохранительные сооружения, платформы, настилы, консоли, подпорки, поперечины, лестницы и пандусы должны легко устанавливаться и надежно крепиться;

г) должны содержаться и эксплуатироваться таким образом, чтобы исключались их разрушение, потеря устойчивости;

д) должны иметь заводскую оцинковку металлических конструкций;

е) должны иметь идентификационную маркировку с наименованием изготовителя, нанесенную способом, позволяющим ее сохранить в течение всего срока службы элемента.

Настил лесов должен выдерживать нагрузку, соответствующую марке лесов. Деревянные щиты настила лесов следует изготавливать из досок хвойных пород по ГОСТ 8486-86, подвергнутых антисептической защите. Деревянные щиты настила и бортовое ограждение настила лесов должны быть подвергнуты глубокой пропитке огнезащитным составом. Высота бортового ограждения настила лесов должна быть не менее 0,15 м.

В местах подъема работников на леса и подмости должны размещаться плакаты с указанием схемы их размещения и величин допускаемых нагрузок; места расположения анкерных точек и (или) анкерных линий для присоединения соединительных и соединительно-амортизирующих подсистем работников, если это не определено технической документацией изготовителя лесов; а также схемы эвакуации работников в случае возникновения аварийной ситуации.

Леса оборудуются лестницами или трапами для подъема и спуска людей, расположенными на расстоянии не более 40 м друг от друга. На лесах длиной менее 40 м устанавливается не менее двух лестниц или трапов. Верхний конец лестницы или трапа закрепляется за поперечины лесов.

Леса должны соответствовать проекту и паспорту изготовителя: наличие связей и креплений, обеспечивающих устойчивость, прочность узлов крепления отдельных элементов; исправность рабочих настилов и ограждений; отсутствие деформаций сборочных элементов, видимых повреждений, вертикальность стоек; надежность опорных площадок и наличие заземления (для металлических лесов).



Рисунок 8. Визуализация инвентарных металлических оцинкованных строительных лесов.

*** При применении настоящих требований к Типовым инвентарным защитным ограждениям, подмостям и строительным лесам Исполнителю необходимо проверить действие ссылочных нормативных документов. Если ссылочный нормативный документ заменен (изменен), то следует руководствоваться заменным (измененным) документом. Если ссылочный нормативный документ отменен без замены, то Требования, в которых дана ссылка на него, применяются в части, не затрагивающей эту ссылку.**

**Представитель Исполнителя:
С перечнем требований ознакомлен**

_____ «_____»

_____/_____